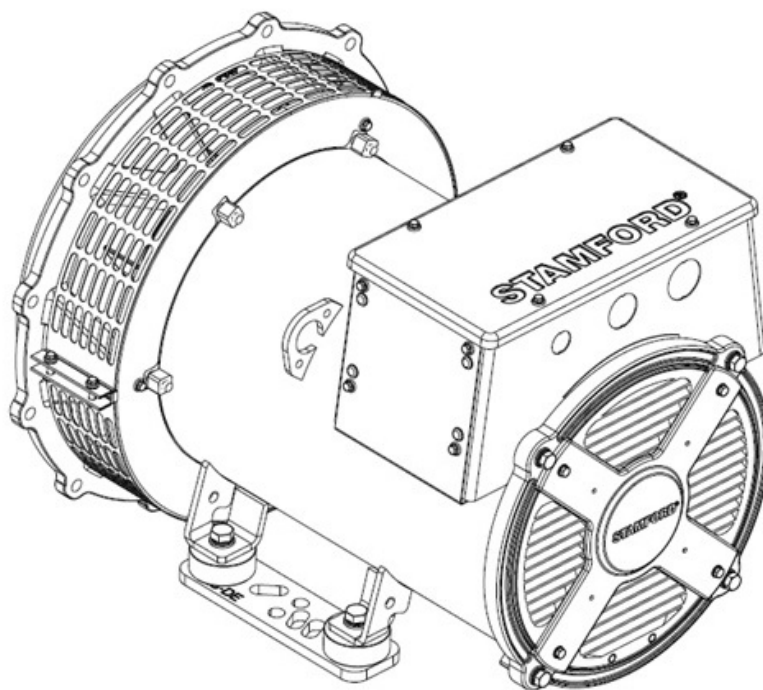


S0 och S1
lågspänningsväxelsströmgeneratorer

ÄGARMANUAL



Innehållsförteckning

1. FÖRORD	1
2. SÄKERHETSÅTGÄRDER.....	3
3. SÄKERHETSDIREKTIV OCH -NORMER.....	13
4. INLEDNING	23
5. LYFTNING, FÖRVARING OCH TRANSPORT	25
6. TILLÄMPNING AV VÄXELSTRÖMSGENERATORN	29
7. INSTALLATION I GENERATORAGGREGATET	35
8. SERVICE OCH UNDERHÅLL.....	41
9. BESKRIVNING AV DELAR.....	61
10. TEKNISKA DATA	65
11. SERVICEDELAR OCH SERVICE EFTER FÖRSÄLJNING.....	67
12. KASSERING EFTER BRUKSTIDENS SLUT	69

-

Denna sida har avsiktligt lämnats tom.

1 Förord

1.1 Allmänt

Det här dokumentet är en viktig guide beträffande avsedd användning av produkten/produkterna på framsidan. Läs alla information och alla procedurer i det här dokumentet. Informationen och procedurerna måste följas vid alla tillfällen. Underlåtenhet att följa dessa kan räknas som missbruk och kan leda till förluster och skador på både människor och utrustning.

TABELL 1. FÖRETAGSADRESS

Företagets och auktoriserad europeisk representants adress	
Cummins Generator Technologies (en del av Cummins Inc.) Fountain Court Lynch Wood Peterborough PE2 6FZ Storbritannien	Cummins Generator Technologies (en del av Cummins Inc.) Bvd. Decebal 116A Craiova, Dolj 200746 Rumänien

1.2 Juridiskt

Växelströmgeneratorn är immateriell egendom som tillhör Cummins Generator Technologies LTD (även kallad 'CGT' eller 'tillverkaren' eller varumärkena 'STAMFORD®' eller 'AvK®' i denna manual).

STAMFORD® AvK®, STAMFORD VITA™, MX321™ och MX322™ är registrerade varumärken som tillhör Cummins Generator Technologies LTD. Alla rättigheter till växelströmgeneratorn, maskinens principer, relaterade ritningar osv. tillhör Cummins Generator Technologies LTD och är föremål för upphovsrättslagen. Kopiering är endast tillåten med skriftligt förhandsgodkännande. Copyright Cummins Generator Technologies. Alla rättigheter är förbehållna. Cummins och Cummins-logotypen är registrerade varumärken som tillhör Cummins Inc.

1.3 Manualen

Denna manual innehåller vägledning och anvisningar beträffande installation och drift av utrustningen på manualens utsida. Den här manualen innehåller inte anvisningar för service och underhåll av växelströmgeneratorn. Kontakta kundtjänst hos Cummins Generator Technologies (CGT) för serviceinformation.

Läs den här manualen innan du använder utrustningen. Se till att all personal som arbetar med utrustningen har tillgång till manualen och all dokumentation som följer med. Om utrustningen används på ett felaktigt sätt, om instruktionerna inte följs eller om icke godkända reservdelar används kan det medföra att produktgarantin blir ogiltig och leda till olyckshändelser och skador.

Den här manualen är en viktig del av utrustningen. Se till att den här manualen är tillgänglig för alla tillämpliga användare under utrustningens livslängd.

Manualen är skriven för utbildade el- och mekaniktekniker som har föregående kunskaper om och erfarenhet av utrustning av den här typen. Om du har några frågor kan du kontakta din lokala CGT-återförsäljare.

MEDELANDE

Informationen i den här manualen var korrekt när den publicerades. Den kan komma att ersättas till följd av vår policy om fortlöpande förbättring. Gå till www.stamford-avk.com för den senaste dokumentationen.

1.4 Språk för manualer

Manualerna för den här produkten finns tillgängliga på språken nedan, och kan hittas på webbplatsen för STAMFORD® AvK®: www.stamford-avk.com.

TABELL 2. S0/S1 SPRÅK FÖR MANUALER

Språk, manualtyp och dokumentets artikelnummer		
Arabiska (ar-sa)	Ägarmanual	A057D908
Tyska (de-de)	Ägarmanual	A057D884
Engelska (en-us)	Ägarmanual	A053K550
Spanska (es-es)	Ägarmanual	A057D878
Franska (fr-fr)	Ägarmanual	A057D880
Italienska (it-it)	Ägarmanual	A057D887
Japanska (ja-jp)	Ägarmanual	A057D914
Polska (pl-pl)	Ägarmanual	A057D905
Portugisiska (pt-pt)	Ägarmanual	A057D890
Ryska (ru-ru)	Ägarmanual	A057D902
Svenska (sv-se)	Ägarmanual	A057D897
Kinesiska (zh-cn)	Ägarmanual	A055W300

2 Säkerhetsåtgärder

2.1 Säkerhetsinformation och meddelanden som används i den här manualen

Fara, Varning och Försiktighet används i manualen för att beskriva faror, konsekvenser samt hur du undviker olyckshändelser. Meddelandepaneler understryker viktiga eller kritiska instruktioner.

 FARA!
<i>Fara anger en riskfylld situation som, om den inte undviks, KOMMER att medföra dödsfall eller allvarlig skada.</i>

 VARNING!
<i>Varning anger en riskfylld situation som, om den inte undviks, KAN medföra dödsfall eller allvarlig skada.</i>

 VARNING!
<i>Försiktighet anger en riskfylld situation som, om den inte undviks, KAN medföra lindrig eller måttlig skada.</i>

MEDDELANDE
Meddelande avser en metod eller praxis som kan medföra produktskada, eller att uppmärksamma ytterligare information eller förklaringar.

2.2 Allmän vägledning

- Detta är allmänna säkerhetsföreskrifter. Informationen är tänkt att fungera som tillägg till dina egna säkerhetsrutiner och tillämpbara regler, lagar och bestämmelser.

2.3 Utbildnings- och färdighetskrav för personal

Uppgifter och/eller procedurer för drift, installation, service och underhåll får endast utföras av personal som:

- Har genomgått motsvarande godkänd utbildning.
- Känner till utrustningen, förstår uppgiften samt har koll på farorna.
- Känner till och följer anläggningens/platsens specifika nödprocedurer samt tillämpbara lagar och bestämmelser.

2.4 Riskutvärdering

- Företaget som utför installation/drift/service/underhåll måste genomföra en riskutvärdering för att identifiera faror och risker.
- Under drift får endast personal som är utbildad och känner till att faror och risker arbeta med växelströmgeneratorn. Se: [Avsnitt 2.3 på sid. 3](#)

2.5 Personlig skyddsutrustning (PPE)

Personal som installerar, använder, servar eller underhåller växelströmsgeneratorn måste:

- Ha åtkomst till minsta rekommenderade skyddsutrustning (se nedanstående illustration). Skyddsutrustningen måste vara godkänd för uppgiften i fråga.
- Kunna använda skyddsutrustningen på rätt sätt, se: [Avsnitt 2.3 på sid. 3](#)
- Användning av skyddsutrustning enligt riskutvärderingen, se: [Avsnitt 2.4 på sid. 3](#).



FIGUR 1. MINSTA REKOMMENDERADE PERSONLIGA SKYDDSUTRUSTNING (PPE)

2.6 Verktyg och utrustning

All personal måste känna till hur de ska använda verktyg och utrustning på ett säkert sätt, se: [Avsnitt 2.3 på sid. 3](#).

Alla verktyg och all utrustning måste:

- Vara lämplig för uppgiften i fråga.
- Vara elektriskt isolerad (ej understigande växelströmsgeneratorns utspänning), se: [Avsnitt 2.4 på sid. 3](#).
- I funktionsdugligt skick för säker användning.
- Inkluderas i riskutvärderingen, se: [Avsnitt 2.4 på sid. 3](#).

2.7 Skyltar med säkerhetsinformation

Skyltar med säkerhetsinformation tillhandahålls på utrustningen för att ange faror och förtydliga instruktioner. Innan du använder utrustningen:

- Personalen måste känna till och förstå skyltarna med säkerhetsinformation och tillhörande faror och risker.



FIGUR 2. EXEMPEL PÅ SKYLTAR MED SÄKERHETSINFORMATION

Skyltarna varierar med växelströmsgeneratorns specifikationer.

2.8 Faromeddelanden för växelströmgenerator

FARA!

Strömförande ledningar

Strömförande ledningar kan orsaka allvarliga skador eller dödsfall genom elstötar och brännskador. Innan arbete med strömförande ledningar påbörjas:

- **Stäng av och isolera växelströmgeneratorn från alla strömkällor.**
- **Ta bort eller isolera lagrad energi.**
- **Testa att isolerade delar är isolerade med en lämplig spänningstestare.**
- **Använd föreskrifterna för LOTO.**

FARA!

Test av strömförande ledningar

Strömförande ledningar kan orsaka allvarliga skador eller dödsfall genom elstötar och brännskador. Förebygg skador genom att göra följande före test på eller nära strömförande ledningar:

- **Vidta lämpliga försiktighetsåtgärder för att undvika kontakt med strömförande ledningar. Se säkerhetsföreskrifterna.**
- **Testa endast på eller nära strömförande ledningar om det är helt nödvändigt.**
- **Endast utbildad personal får utföra sådana tester.**
- **Testa inte på eller i närheten av strömförande ledningar ensam; ytterligare en kompetent person måste vara närvarande som är utbildad inom att isolera energikällor och vidta åtgärder vid en nödsituation.**

FARA!

Roterande mekaniska delar

Roterande mekaniska delar kan orsaka allvarliga skador eller dödsfall genom krosskador, avhuggning eller fastklämning. Så här kan du förebygga skador:

- **Innan växelströmgeneratorn används måste den roterande kopplingen mellan växelströmgeneratorn och den drivande kraften skyddas av lämpliga skydd/höljen.**
- **Innan service- eller underhållsuppgifter genomförs eller du tar av skydden från roterande delar, måste du stänga av och isolera växelströmgeneratorn från alla energikällor, avlägsna lagrad energi och använda säkerhetsprocedurer för spärrning/märkning.**

FARA!

Test av roterande mekaniska delar

Roterande mekaniska delar kan orsaka allvarlig personskada eller död genom att krossa, kapa eller klämma. För att förhindra personskada och innan du avlägsnar säkerhetsskydd för test på eller i närheten av roterande mekaniska delar:

- **Vidta lämpliga försiktighetsåtgärder för att undvika kontakt med fria roterande delar. Se säkerhetsföreskrifterna.**
- **Testa endast på eller i närheten av icke täckta roterande mekaniska delar om det är absolut nödvändigt.**
- **Testa inte på eller i närheten av roterande mekaniska delar ensam; ytterligare personal måste vara närvarande som är utbildad inom att isolera energikällor och vidta åtgärder vid en nödsituation.**

⚠ FARA!

Fallande mekaniska delar

Fallande mekaniska delar kan orsaka allvarliga skador eller dödsfall genom stötar, krosskador, avhuggning eller fastklämning. Före lyft:

- Kontrollera kapacitet, skick och infästning av lyftutrustningen.
- Kontrollera kapacitet, skick och infästning av lyfttillbehören.
- Kontrollera kapacitet, skick och infästning av lyftpunkterna på lasten.
- Kontrollera lastens massa, integritet och stabilitet.
- Om tillgängligt: Montera transportkopplingar på gavlarna för att förhindra skador på lagren.
- Håll växelströmgeneratorn vågrät under lyft.
- Använd inte lyftpunkter på växelströmgeneratorn för att lyfta en komplett generatoruppsättning.
- Använd inte lyftpunkter på kylaren för att lyfta en komplett generatoruppsättning.
- Avlägsna inte lyftetiketten som är fäst vid en av lyftpunkterna.

2.9 Varningsmeddelande för växelströmgenerator

⚠ VARNING!

Kåpor

Växelströmgeneratorer kan monteras i en kåpa för skydd mot omgivning, för ljuddämpning eller vid transport. Innan personal går in i kåpan måste de:

- Känna till riskerna.
- Ha en säker ingång till och utgång från inhägnaden, ha tillräcklig ventilation och observera generatorns riskzoner.
- Använda lämplig skyddsutrustning.

Dessutom måste de, vid arbete med medelhög eller högspänning:

- Endast gå in i kåpan när växelströmgeneratorn är igång om det är helt nödvändigt.
- Använd fjärrdiagnostik och -övervakning för att minimera riskerna.

⚠ VARNING!

Anslutningsbox

Modifiera inte anslutningsboxens paneler eller komponenter. Modifikationer kan leda till kortslutningar eller ljusbågar som kan orsaka skador eller dödsfall. Så här kan du förebygga skador:

- Se: varningen om ljusbågar i kapitlet med säkerhetsföreskrifter.
- Kontakta kundtjänst hos STAMFORD® eller AvK® (www.stamford-avk.com) för vägledning innan du modifierar anslutningsboxens paneler eller interna komponenter.

⚠ VARNING!

Ljusbåge

Ljusbågar i anslutningsboxen eller i lindningarna eller kablarna från anslutningsboxen kan orsaka allvarliga olyckshändelser och dödsfall via: Oljud, brännskador, flygande/smält skräp och/eller heta gaser. För att förhindra olyckor med ljusbågar:

- **Närma dig inte växelströmgeneratorn under drift utan lämplig personlig skyddsutrustning, se: Personlig skyddsutrustning.**
- **Personal som arbetar nära växelströmgeneratorn måste utbildas om ljusbågar, se Utbildning.**

En ljusbåge är ett fenomen där ett överslag av elektrisk ström lämnar sin avsedda bana och färdas genom luften från en ledare till en annan, eller till jord. Ljusbågar kan orsakas av många saker, såsom: materialfel, korrosion eller felaktig installation.

Det är installatörens/företagets ansvar att utföra en riskbedömning gällande ljusbågar som en del av den fullständiga installationen, inklusive anslutning till andra energikällor.

Faror med ljusbågar kan innefatta: höga ljud, varma och snabbt expanderande gaser, tryckvågor, flygande skräp (inklusive smält koppar) samt exponering för kraftigt UV-ljus.

När växelströmgeneratorn är ansluten till andra energikällor kan ljusbågen överstiga en ljusbåge som produceras av en enskild växelströmgenerator. Dessa extra energikällor kan vara elektriska laster som lagrar energi (t.ex. transformatorer eller kondensatorer), växelströmgeneratorer som är parallellkopplade eller kopplade till ett elnät.

Även om det är sällsynt att ljusbågar uppstår i en växelströmgenerator är det viktigt att installatören/operatören vidtar lämpliga åtgärder för att garantera personalens säkerhet. I enlighet med lokal elsäkerhetspraxis måste all personal som arbetar runt den aktiva växelströmgeneratorn vara utbildad i riskerna med ljusbågar. Personlig skyddsutrustning måste användas vid arbete i närheten av växelströmgeneratorn, se säkerhetsföreskrifter i kapitel [Avsnitt 2.5 på sid. 4](#).

Växelströmgeneratorer med medelspänning (MV) och högspänning (HV)

Växelströmgeneratorer med medelspänning och högspänning kan förses med extra varnings- och informationsetiketter. Tryckavlastningsventiler kan monteras i anslutningsboxen. (Ventilerna kan skilja sig från den som visas i figuren).

Om tillämpligt, se till att tryckavlastningsventilerna är säkra och servicebara. Ta inte bort, blockera eller belasta ventilerna.



FIGUR 3. BILDER PÅ LJUSBÅGE

⚠ VARNING!

Vattenkondens

Att använda en växelströmgenerator med vattenkondens i lindningarna kan orsaka allvarliga personskador genom elektriska stötar, brännskador eller exponering för flygande skräp och partiklar. Före växelströmgeneratorn används:

- Använd antikondensvärmare (om sådana är monterade) för att förhindra att kondens samlas.
- Kontrollera vattenkondens
- Om det finns vattenkondens, dränera/avlägsna vattnet och torka och inspektera växelströmgeneratorn. Se: Underhålls- och serviceavsnittet.

⚠ VARNING!

Koppling av växelströmgenerator

Rörliga mekaniska delar under koppling kan orsaka allvarliga skador eller dödsfall genom krosskador, avhuggning eller fastklämning. Gör så här vid koppling för att undvika skador:

- Personal måste hålla alla kroppsdelar borta från kopplingsytorna under koppling och/eller installation.

⚠ VARNING!

Farliga driftmiljöer (explosiva atmosfärer)

Användning av växelströmgeneratorerna i explosiva atmosfärer kan orsaka allvarlig skada eller död genom brännskador och/eller flygande skräp, partiklar och ånga. För att förhindra skada:

- Installera eller använd inte växelströmgeneratorn i ett område där den omgivande atmosfären är potentiellt explosiv.

⚠ VARNING!

Varma ytor och brand

Kontakt med varma ytor kan orsaka allvarliga personskador och död genom brännskada. Risk för brand föreligger när varma ytor kommer i kontakt med brännbara föremål. För att undvika olycksfall:

- Undvik kontakt med varma ytor.
- Använd alltid lämplig personlig skyddsutrustning, se säkerhetsföreskrifterna.
- Säkerställ att inget brännbart material eller brännbara ämnen kommer i kontakt med eller lagras i närheten av antikondensvärmaren (om sådan är monterad).
- Säkerställ att inga brännbara material eller ämnen förvaras i närheten av växelströmgeneratorn eller den drivande kraften, inklusive ventilation och avgassystem, i förekommande fall.

⚠ VARNING!

Buller

Buller från en växelströmgenerator som är igång kan orsaka allvarliga och bestående hörselskador. Så här kan du förebygga skador:

- Använd alltid lämplig personlig skyddsutrustning. Se Personlig skyddsutrustning.

⚠ VARNING!

Felaktig elektrisk installation och felaktigt systemskydd

Felaktig elektrisk installation och felaktigt systemskydd kan orsaka allvarliga skador eller dödsfall genom elektriska stötar och brännskador. Innan arbetet påbörjas:

- Har genomgått motsvarande godkänd utbildning.
- Känner till utrustningen och uppgiften.
- Känna till riskerna.
- Känna till och följa anläggningens/platsens specifika nödprocedurer samt tillämpbara lagar och bestämmelser.

⚠ VARNING!

Strömförande ledningar

Strömförande ledningar vid lindningspoler kan orsaka allvarliga skador eller dödsfall genom elstötar eller brännskador. Efter ett isoleringstest:

- Ladda ur lindningar direkt efter att testet har slutförts genom att korta till jord. Lindningarna måste laddas ur under större delen av:
 1. En tidsrymd som motsvarar testets
eller
 2. 5 minuter.

⚠ VARNING!

Jordanslutning

Felaktigt jordade växelströmgeneratorer kan orsaka allvarliga skador eller dödsfall via elstötar eller elfel. För att undvika olyckshändelser:

- Växelströmgeneratorn måste vara permanent jordad, såvida inte användningsområde eller tillämpliga bestämmelser inte tillåter jordning.

⚠ VARNING!

Återansluten energikälla

Oavsiktlig återanslutning av energikällor under service- och underhållsarbete kan orsaka allvarliga skador eller dödsfall genom elektriska stötar, brännskador, krosskador, avhuggning eller fastklämning. Innan arbetet påbörjas:

- Isolera växelströmgeneratorn från alla strömkällor.
- Använd föreskrifterna för LOTO.
- Åsidosätt inte säkerhetsåtgärderna för LOTO.

⚠ VARNING!

Starkt magnetiskt fält

Det starka magnetfältet från en permanent magnetgenerator (PMG) eller system för ökad magnetisering (EBS) kan orsaka allvarliga skador eller dödsfall genom att störa funktionen hos medicinska implantat. För att förhindra skada:

- Arbeta inte i närheten av en permanent magnetgenerator (PMG) eller ett system för ökad magnetisering (EBS) om du har en implanterad medicinsk enhet.

⚠ VARNING!

Felaktig eller olämplig användning

Felaktig eller olämplig användningar av växelströmgeneratorn kan leda till allvarlig personskada, död eller utrustningsskada. För att undvika olyckshändelser:

- Välj alltid den växelströmgenerator som har rätt specifikationer för avsedd användning.
- Säkerställ att växelströmgeneratorn och den drivande kraften är kompatibla och lämpliga för avsedd användning.
- Installera alltid växelströmgeneratorn i enlighet med ursprunglig(a) manual(er) och teknisk(a) ritning(ar) som medföljer växelströmgeneratorn.
- Följ tillämpliga lokala regler och bestämmelser.
- Säkerställ att växelströmgeneratorn drivs i enlighet med manualen eller manualerna och inom de gränser som anges på växelströmgeneratorns märkplåt.
- Använd inte en skadad eller defekt växelströmgenerator.

Om en defekt identifieras:

- Stäng av och isolera växelströmgeneratorn från alla strömkällor.
- Ta bort eller isolera lagrad energi.
- Använd föreskrifterna för LOTO.
- Förhindra vidare användning av växelströmgeneratorn tills den är reparerad och åter är i driftvänligt skick.

⚠ VARNING!

Borttagning av säkerhetsskydd

Faror uppstår när säkerhetsskydden är borta. Utkastat skräp och artiklar kan orsaka allvarliga personskador eller död genom träffar, avhuggning eller punktering. Exponering till mekaniskt utslungat skräp förekommer i alla riktningar där skydden är borta, både vertikalt och horisontellt. För att förhindra skada:

- Passa in säkerhetsdekalerna på de platser som anges på baksidan av det medföljande dekalarket.
- Observera säkerhetsdekalerna.
- Se servicehandboken innan du tar bort locken.



FIGUR 4. SÄKERHETSMÄRKNING

⚠ VARNING!

Exponering för utkastat skräp och partiklar

Utkastat skräp och artiklar kan orsaka allvarliga personskador eller död genom träffar, avhugning eller punktering. Exponering för mekaniskt drivet utsläpp av skräp och partiklar förekommer i alla riktningar (horisontellt och vertikalt) i områden runt växelströmgeneratorns luftutgång(ar), luftingång(ar) och den öppna axeländen (också känd som drivänden (DE)). För att förhindra skada:

- Håll avstånd till luftingång(ar) och luftutgång(ar) är växelströmgeneratorn är igång.
- Placera inte operatörskontroller i närheten av luftingång(ar) och luftutgång(ar).
- Orsaka inte överhettning genom att köra växelströmgeneratorn utanför parametrarna på märkplåten.
- Överbelasta inte växelströmgeneratorn.
- Använd inte en växelströmgenerator som vibrerar ovanligt mycket.
- Synkronisera inte parallella växelströmgeneratorer utanför de angivna parametrarna.

⚠ VARNING!

Exponering för partiklar och ångor från en växelströmgenerator.

Partiklar och ångor kan släppas ut i alla riktningar (horisontellt och vertikalt) från den plats där ventilationsöppningen är monterad. För att undvika skador:

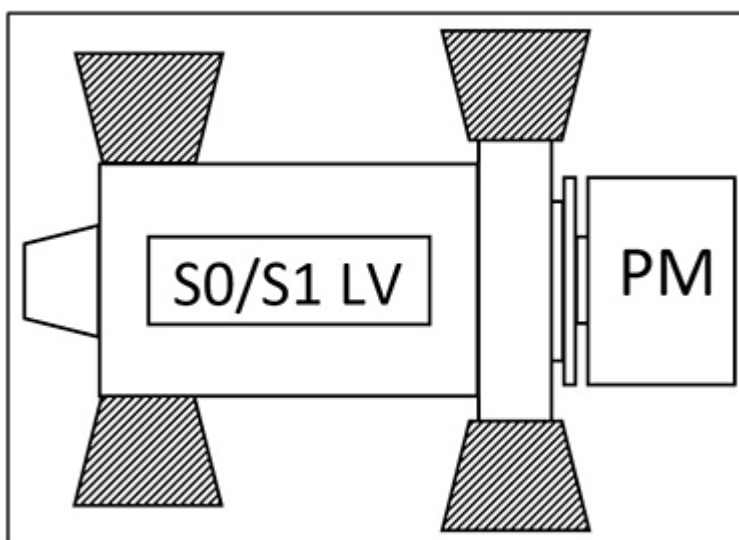
- Undvik områden runt dessa ventilationsöppningar, luftintag och luftutgångar när växelströmgeneratorn är i drift.
- Bär lämplig personlig skyddsutrustning när du arbetar när en växelströmgenerator.

⚠ VARNING!

Exponering för partiklar och ångor från växelströmgeneratorns anslutningsboxar.

Partiklar och ångor kan släppas ut i alla riktningar (horisontellt och vertikalt) från den plats där tryckbegränsningsventilerna är monterade på anslutningsboxen. Dessa kan vara placerade på olika ställen. För att undvika skador:

- Måste personal undvika tryckbegränsningsventilerna när växelströmgeneratorn används.



FIGUR 5. FAROZONER FÖR S0 OCH S1 VÄXELSTRÖMSGENERATOR

PM = Drivande kraft/motor/drivsystem

2.11 Försiktighetsmeddelanden för växelströmgenerator

VARNING!

Farliga ämnen

Farliga ämnen kan orsaka både mindre och medelstora skador. Längre eller upprepad exponering kan orsaka allvarliga skador. Så här kan du förebygga skador:

- *Läs och följ alltid anvisningarna från produkttillverkaren.*
- *Använd, hantera och förvara ämnen enligt produkttillverkaren.*
- *Använd alltid lämplig personlig skyddsutrustning, se: säkerhetsföreskrifterna.*

VARNING!

Gångbanor och handräcken saknas

Gångbanor och handräcken som är tillfälligt borttagna för service- och underhållstillgång kan orsaka mindre eller moderata personskador på grund av halka, snubblande och fall. Innan arbetet påbörjas:

- *Bedöm risken, vidta försiktighetsåtgärder för säkert arbete, placera ut varningar och förhindra åtkomst av oauktoriserade personer.*

VARNING!

Damm och luftburna partiklar/ångor

Inandning av damm och andra luftburna partiklar/ångor kan orsaka mindre eller moderata skador genom att irritera lungor och ögon. Längre eller upprepad exponering kan orsaka allvarliga skador. Så här kan du förebygga skador:

- *Använd mekaniskt vakuumsug för att avlägsna damm och luftburna partiklar/ångor.*
- *Ventilera området helt.*
- *Använd alltid lämplig personlig skyddsutrustning. Se kapitlet Säkerhetsföreskrifter.*

3 Säkerhetsdirektiv och -normer

3.1 Allmänt

Växelströmgeneratorer från STAMFORD® och AvK® uppfyller gällande nationella och internationella direktiv och standarder som är relevanta för växelströmgeneratorer. Växelströmgeneratorn måste användas inom de gränser som specificeras i tillämpliga normer och inom parametrarna på växelströmgeneratorns märkplåt. Växelströmgeneratorn måste följa regelkraven i det område den installeras och används.

Marina växelströmgeneratorer uppfyller kraven från alla huvudsakliga utfärdare av marin klassificering.

Detta kapitel innehåller exempelmallar för försäkran från EU/UK om tillämpligt.

Där detta är ett krav levereras växelströmgeneratorer från STAMFORD® och AvK® med ett certifikat innehållande produktbeskrivning och ett unikt serienummer.

3.2 Exempel: Försäkran om överensstämmelse och inbyggnad

CGT utfärdar en Försäkran om överensstämmelse enligt lågspänningsdirektivet 2014/35/EU. Denna försäkran gäller för alla kompletta produkter < 1 000 VAC som inte kräver att kunden tillhandahåller några ytterligare komponenter för att produkten ska uppfylla hälso- och säkerhetskraven i direktivet.

CGT utfärdar en Försäkran om överensstämmelse enligt maskindirektivet 2006/42/EC. Denna försäkran gäller för alla produkter <1 000 VAC som **inte** är kompletta och som kräver att kunden tillhandahåller ytterligare komponenter för att produkten ska uppfylla hälso- och säkerhetskraven i direktivet.

Växelströmgeneratorer levereras med ett certifikat med produktbeskrivning och ett unikt serienummer där detta är ett krav.

Nedan finns exempel på båda typer av EU:s och Storbritanniens 'Försäkran om överensstämmelse' och 'Försäkran om inbyggnad' som växelströmgeneratorer från STAMFORD® och AvK® kan levereras med.

MEDELANDE

Om certifikatet tappas bort, saknas eller skadas: kontakta kundtjänst hos STAMFORD® eller AvK® www.stamford-avk.com.

EU DECLARATION OF CONFORMITY



This synchronous low-voltage (<1000VAC) A.C. generator is designed for incorporation into an electricity generating-set and fulfils all the relevant provisions of the following EU Directive(s) when installed in accordance with the installation instructions contained in the product documentation:

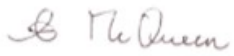
2014/35/EU	Low Voltage Directive
2014/30/EU	The Electromagnetic Compatibility (EMC) Directive
2011/65/EU	Restriction on Hazardous Substances in Electrical and Electronic Equipment (RoHS) Directive
2015/863	Delegated Directive amending Annex II of 2011/65/EU
2019/178	Delegated Directive amending Annex II of 2011/65/EU
2019/1845	Delegated Directive amending Annex II of 2011/65/EU

and that the standards and/or technical specifications referenced below have been applied:

EN IEC 61000-6-2:2019	Electromagnetic compatibility (EMC). Generic standards – Part 6-2: Immunity for industrial environments
EN IEC 61000-6-4:2019	Electromagnetic compatibility (EMC). Generic standards – Part 6-4: Emission standard for industrial environments
EN ISO 12100:2010	Safety of machinery – General principles for design – Risk assessment and risk reduction
IEC 60034-1:2017 ISO 8528-3:2020	Rotating electrical machines - Part 1: Rating and performance Reciprocating internal combustion engine driven alternating current generating sets - Part 3: Alternating current generators for generating sets
BS 5000-3:2006	Rotating electrical machines of particular types or for particular applications - Part 3: Generators to be driven by reciprocating internal combustion engines - Requirements for resistance to vibration
EN IEC 63000:2018	Technical documentation for the assessment of electrical and electronic products with respect to the restriction of hazardous substances

This declaration has been issued under the sole responsibility of the manufacturer. The object of this Declaration is in conformity with the relevant Union harmonization Legislation.

The name and address of authorised representative, authorised to compile the relevant technical documentation, is the Company Secretary, Cummins Generator Technologies Romania, B-dul Decebal Nr. 116A 200746 Craiova Dolj, Romania.

Signed:  Date: 4 th August 2021	Name, Title and Address: Alastair McQueen Global Technical Director Cummins Generator Technologies Romania B-dul Decebal Nr. 116A 200746, Craiova Dolj, ROMANIA
---	---

Description:

Serial Number:

Registered in England under Registration No. 441273.
Cummins Generator Technologies Ltd. Registered Office: Fountain Court, Lynch Wood, Peterborough, PE2 6FZ UK

450-16383-X

FIGUR 6. EXEMPEL PÅ EU-FÖRSÄKRAN OM ÖVERENSSTÄMMELSE - BLAD 1

EU DECLARATION OF CONFORMITY



The A.C. Generator utilizes hazardous material exemptions as detailed in Annex III of EU Directive 2011/65/EU

Products carrying the following descriptions are considered to be out of scope of RoHS Directive 2011/65/EU, intended to be installed in Large Scale Fixed Installations and for installation into a pre-defined and dedicated location, installed and de-installed by professionals:

LVI80*
LVSI80*
S9L1D*
DSG 99*
DSG 114*
DSG 125*
DSG 144*

Where "*" represents any combination of letters and characters completing the specific description of the product.

Registered in England under Registration No. 441273.
Cummins Generator Technologies Ltd. Registered Office: Fountain Court, Lynch Wood, Peterborough, PE2 6FZ UK

465-16363-K

FIGUR 7. EXEMPEL PÅ EU-FÖRSÄKRAN OM ÖVERENSSTÄMMELSE - BLAD 2

UK DECLARATION OF CONFORMITY



This synchronous low-voltage (<1000VAC) A.C. generator is designed for incorporation into an electricity generating-set and fulfils all the relevant provisions of the following UK Statutory Instrument(s) when installed in accordance with the installation instructions contained in the product documentation:

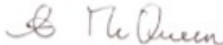
S.I. 2016/1101	The Electrical Equipment (Safety) Regulations
S.I. 2016/1091	The Electromagnetic Compatibility Regulations
S.I. 2012/3032	The Restriction of the Use of Certain Hazardous Substances in Electrical and Electronic Equipment Regulations
S.I. 2019/492	The Restriction of the Use of Certain Hazardous Substances in Electrical and Electronic Equipment (Amendment) Regulations
S.I. 2008/1597	The Supply of Machinery (Safety) Regulations

and that the standards and/or technical specifications referenced below have been applied:

BS EN IEC 61000-6-2:2019	Electromagnetic compatibility (EMC). Generic standards – Part 6-2: Immunity standard for industrial environments
BS EN IEC 61000-6-4:2019	Electromagnetic compatibility (EMC). Generic standards – Part 6-4: Emission standard for industrial environments
BS EN ISO 12100:2010	Safety of machinery – General principles for design – Risk assessment and risk reduction
IEC 60034-1:2017	Rotating electrical machines: Rating and performance
BS ISO 8528-3:2020	Reciprocating internal combustion engine driven alternating current generating sets - Part 3: Alternating current generators for generating sets
BS EN IEC 63000:2018	Technical documentation for the assessment of electrical and electronic products with respect to the restriction of hazardous substances

This declaration has been issued under the sole responsibility of the manufacturer. The object of this Declaration is in conformity with the relevant UK Legislation.

The name and address of authorised representative, authorised to compile the relevant technical documentation, is the Company Secretary, Cummins Generator Technologies, Fountain Court, Lynch Wood, Peterborough, UK. PE2 6FZ

Signed: 	Name, Title and Address: Alastair McQueen Global Technical Director Cummins Generator Technologies Fountain Court, Lynch Wood Peterborough, UK PE2 6FZ
Date: 4 th August 2021	

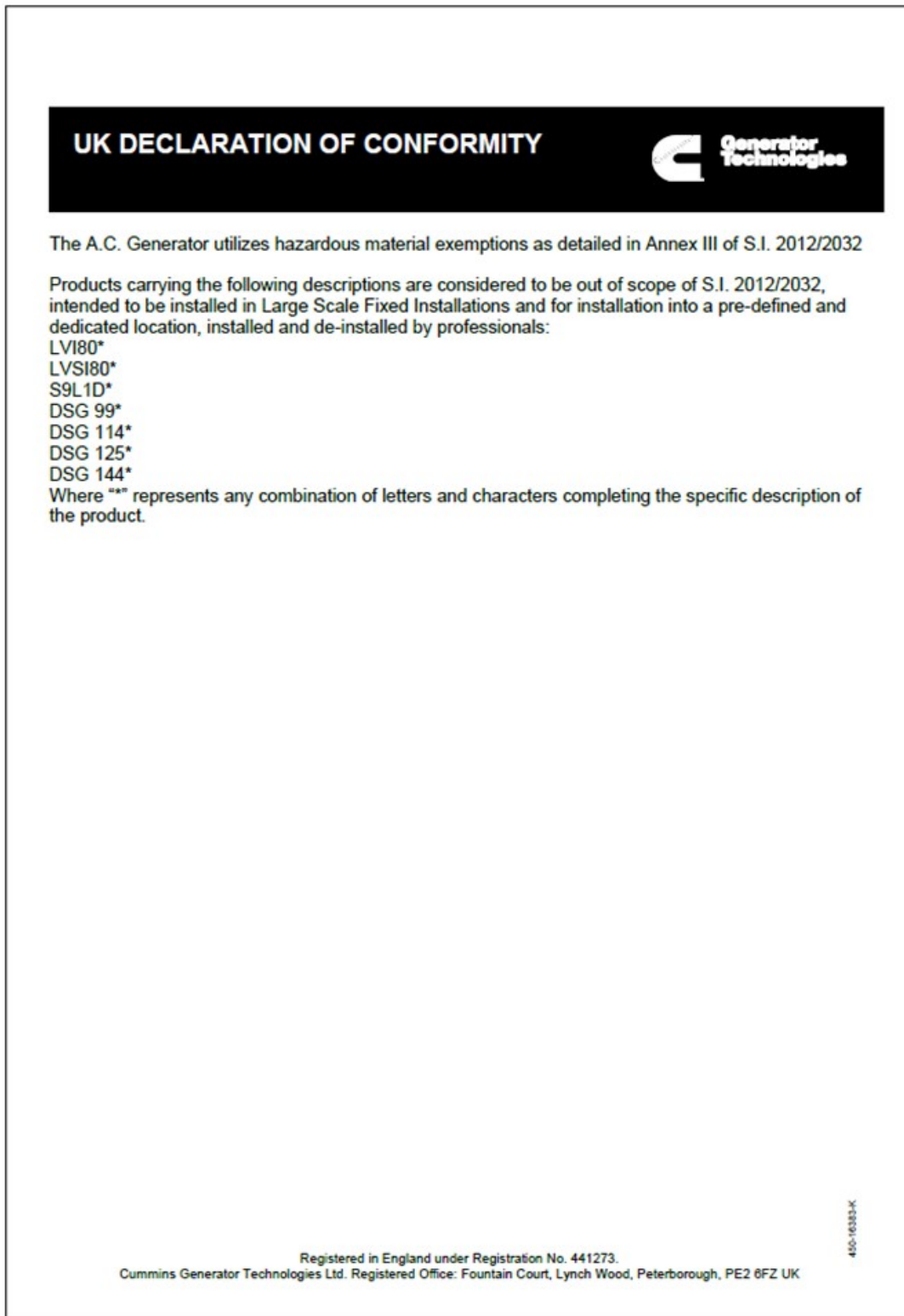
Description:

Serial Number:

Registered in England under Registration No. 441273.
Cummins Generator Technologies Ltd. Registered Office: Fountain Court, Lynch Wood, Peterborough, PE2 6FZ UK

450-16333-K

FIGUR 8. EXEMPEL PÅ UK-FÖRSÄKRAN OM ÖVERENSSTÄMMELSE - BLAD 1



FIGUR 9. EXEMPEL PÅ UK-FÖRSÄKRAN OM ÖVERENSSTÄMMELSE - BLAD 2

**2006/42/EC MACHINERY DIRECTIVE
DECLARATION OF INCORPORATION
OF PARTLY COMPLETED MACHINERY**



Function: Synchronous low-voltage (<1000VAC) A.C. generator designed for incorporation into an electricity generating-set.


The partly completed machinery supplied with this declaration:

- Is designed and constructed solely as a non-functional component to be incorporated into a machine requiring completion.
- Is designed to comply with the provisions of the following EU Directive(s) so far as their level of build will allow:

2014/35/EU	Low Voltage Directive
2014/30/EU	The Electromagnetic Compatibility (EMC) Directive
2011/65/EU	Restriction on Hazardous Substances in Electrical and Electronic Equipment (RoHS) Directive
2015/863	Delegated Directive amending Annex II of 2011/65/EU
2019/178	Delegated Directive amending Annex II of 2011/65/EU
2019/1845	Delegated Directive amending Annex II of 2011/65/EU
- Must not be put into service within the European Community ("EC") until the final machinery into which it is to be incorporated has been declared in conformity with the Machinery Directive and all other applicable EC Directives.
- Is designed and constructed to comply with the essential health and safety requirements of the Machinery Directive 2006/42/EC listed on sheet 2 of this Declaration.

The relevant technical documentation is compiled in accordance with the provisions of part B of Annex VII of the Machinery Directive. All relevant information about the partly completed machinery will be provided, in writing, on a reasoned request by the appropriate national authority to its authorised representative. The name and address of authorised representative, authorised to compile the relevant technical documentation, is the Company Secretary, Cummins Generator Technologies Romania, B-dul Decebal Nr. 116A 200746 Craiova Dolj, Romania.

The undersigned representing the manufacturer:

Signed:  Date: 4 th August 2021	Name, Title and Address: Alastair McQueen Global Technical Director Cummins Generator Technologies Romania B-dul Decebal Nr. 116A 200746 Craiova Dolj, ROMANIA
---	--

Description:

Serial Number

FIGUR 10. EXEMPEL PÅ EU-FÖRSÄKRAN OM INBYGGNAD - BLAD 1

2006/42/EC MACHINERY DIRECTIVE DECLARATION OF INCORPORATION OF PARTLY COMPLETED MACHINERY



Generator
Technologies

The A.C. Generator utilizes hazardous material exemptions as detailed in Annex III of EU Directive 2011/65/EU

ESSENTIAL HEALTH AND SAFETY REQUIREMENTS RELATING TO THE DESIGN AND CONSTRUCTION OF PARTLY COMPLETED MACHINERY

1.1 General Remarks

- 1.1.2 : Principles of safety integration
- 1.1.3 : Materials and products
- 1.1.5 : Design of machinery to facilitate its handling

1.3 Protection Against Mechanical Hazards

- 1.3.1 : Risk of loss of stability
- 1.3.2 : Risk of break-up during operation
- 1.3.3 : Risks due to falling or ejected objects
- 1.3.4 : Risks due to surfaces, edges or angles
- 1.3.7 : Risks related to moving parts
- 1.3.8.1 : Moving transmission parts

1.4 Guarding *

- 1.4.1 : Guards – General requirements *
- 1.4.2.1 : Fixed guards *

1.5 Other Hazards

- 1.5.2 : Static electricity
- 1.5.3 : Energy supply other than electric
- 1.5.4 : Errors of fitting
- 1.5.6 : Fire
- 1.5.13 : Emissions of hazardous materials and substances

1.7 Information

- 1.7.1 : Information and warnings on the machinery
- 1.7.4 : Instructions

LEGEND

- Essential Health and Safety Requirements not shown are not considered applicable for this Partly Completed Machinery or must be fulfilled by the assembler of the Machinery.
- Essential Health and Safety Requirements shown are considered applicable for this Partly Completed Machinery and have been fulfilled by the manufacturer to the extent possible, subject to the build requirements of the Machinery assembler, the information contained in the assembly instructions and Cummins bulletins.
- * Customers may request Partly Completed Machinery without some or all guarding attached. In these cases section 1.4 Guarding does not apply and the Essential Health and Safety Requirements for guarding must be fulfilled by the assembler of the Machinery.

The A.C. Generator utilizes hazardous material exemptions as detailed in Annex III of EU Directive 2011/65/EU

Products carrying the following descriptions are considered to be out of scope of RoHS Directive 2011/65/EU, intended to be installed in Large Scale Fixed Installations and for installation into a pre-defined and dedicated location, installed and de-installed by professionals:

LVI80*
LVSI80*
S9L1D*
DSG 99*
DSG 114*
DSG 125*
DSG 144*

Where "*" represents any combination of letters and characters completing the specific description of the product

FIGUR 11. EXEMPEL PÅ EU-FÖRSÄKRAN OM INBYGGNAD - BLAD 2

**SUPPLY OF MACHINERY (SAFETY)
REGULATIONS 2008
DECLARATION OF INCORPORATION
OF PARTLY COMPLETED MACHINERY**



Function: Synchronous low-voltage (<1000VAC) A.C. generator designed for incorporation into an electricity generating-set.

The partly completed machinery supplied with this declaration:

- o Is designed and constructed solely as a non-functional component to be incorporated into a machine requiring completion.
- o Is designed to comply with the provisions of the following UK Statutory Instrument(s) so far as their level of build will allow:

S.I. 2016/1101	The Electrical Equipment (Safety) Regulations
S.I. 2016/1091	The Electromagnetic Compatibility Regulations
S.I. 2012/3032	The Restriction of the Use of Certain Hazardous Substances in Electrical and Electronic Equipment Regulations
S.I. 2019/492	The Restriction of the Use of Certain Hazardous Substances in Electrical and Electronic Equipment (Amendment) Regulations
S.I. 2008/1597	The Supply of Machinery (Safety) Regulations
- o Must not be put into service within the UK until the final machinery into which it is to be incorporated has been declared in conformity with the Supply of Machinery (Safety) Regulations 2008 and all other applicable UK Statutory Instruments.
- o Is designed and constructed to comply with the essential health and safety requirements of the Supply of Machinery (Safety) Regulations 2008 listed on sheet 2 of this Declaration.

The relevant technical documentation is compiled in accordance with the provisions of part B of Annex VII of the Machinery Directive. All relevant information about the partly completed machinery will be provided, in writing, on a reasoned request by the appropriate national authority to its authorised representative. The name and address of authorised representative, authorised to compile the relevant technical documentation, is the Company Secretary, Cummins Generator Technologies, Fountain Court, Lynch Wood, Peterborough, UK. PE2 6FZ

The undersigned representing the manufacturer:

Signed: Date: 4 th August 2021	Name, Title and Address: Alastair McQueen Global Technical Director Cummins Generator Technologies Fountain Court, Lynch Wood Peterborough, UK PE2 6FZ
--	--

Description:

Serial Number:

FIGUR 12. EXEMPEL PÅ UK-FÖRSÄKRAN OM INBYGGNAD - BLAD 1

**SUPPLY OF MACHINERY (SAFETY)
REGULATIONS 2008
DECLARATION OF INCORPORATION
OF PARTLY COMPLETED MACHINERY**



**ESSENTIAL HEALTH AND SAFETY REQUIREMENTS RELATING TO THE DESIGN AND
CONSTRUCTION OF PARTLY COMPLETED MACHINERY**

General Remarks

- 1.1.2 : Principles of safety integration
- 1.1.3 : Materials and products
- 1.1.5 : Design of machinery to facilitate its handling

Protection Against Mechanical Hazards

- 1.3.1 : Risk of loss of stability
- 1.3.2 : Risk of break-up during operation
- 1.3.3 : Risks due to falling or ejected objects
- 1.3.4 : Risks due to surfaces, edges or angles
- 1.3.7 : Risks related to moving parts
- 1.3.8.1 : Moving transmission parts

Guarding *

- 1.4.1 : Guards – General requirements *
- 1.4.2.1 : Fixed guards *

Other Hazards

- 1.5.2 : Static electricity
- 1.5.3 : Energy supply other than electric
- 1.5.4 : Errors of fitting
- 1.5.6 : Fire
- 1.5.13 : Emissions of hazardous materials and substances

Information

- 1.7.1 : Information and warnings on the machinery
- 1.7.4 : Instructions

LEGEND

- 1 Essential Health and Safety Requirements not shown are not considered applicable for this Partly Completed Machinery or must be fulfilled by the assembler of the Machinery.
- 2 Essential Health and Safety Requirements shown are considered applicable for this Partly Completed Machinery and have been fulfilled by the manufacturer to the extent possible, subject to the build requirements of the Machinery assembler, the information contained in the assembly instructions and Cummins bulletins.
- 3 * Customers may request Partly Completed Machinery without some or all guarding attached. In these cases section 1.4 Guarding does not apply and the Essential Health and Safety Requirements for guarding must be fulfilled by the assembler of the Machinery.

The A.C. Generator utilizes hazardous material exemptions as detailed in Annex III of S.I. 2012/2032

Products carrying the following descriptions are considered to be out of scope of S.I. 2012/2032, intended to be installed in Large Scale Fixed Installations and for installation into a pre-defined and dedicated location, installed and de-installed by professionals:

LVI80*
LVS180*
S9L1D*
DSG 99*
DSG 114*
DSG 125*
DSG 144*

Where "*" represents any combination of letters and characters completing the specific description of the product

FIGUR 13. EXEMPEL PÅ UK-FÖRSÄKRAN OM INBYGGNAD - BLAD 2

3.3 Ytterligare information för överensstämmelse med elektromagnetisk kompatibilitet (EMC)

Där detta är ett krav är alla växelströmsgeneratorer från STAMFORD® och AvK® utformade för att uppfylla utsläppskrav för överensstämmelse med elektromagnetisk kompatibilitet och immunitetsstandarder för industrimiljöer. Ytterligare utrustning kan krävas när växelströmsgeneratorn installeras i bostäder, kommersiella miljöer och miljöer med lätt industri.

Installationens arrangemang för jordning kräver att växelströmsgeneratorns ram kopplas till platsens skyddsjord med en så kort ledning som möjligt.

MEDDELANDE

Cummins Generator Technology är inte ansvarig för överensstämmelse med elektromagnetisk kompatibilitet om delar, som inte kommer från varumärkena STAMFORD® eller AvK®, används för underhåll, service eller reparationer.

3.4 Ytterligare information för Canadian Standards Association (CSA)

För efterlevnad av Canadian Standards Association (CSA) regler måste alla externa ledningar och komponenter minst klassas efter generatorns märkspänning som anges på märkplåtens etikett.

4 Inledning

4.1 Allmän beskrivning

S0 och S1 växelströmgeneratorer är utrustade med borstlösa roterande fält, tillgängliga med 600 V, 50 Hz (1 500 RPM, 4-polig) eller 60 Hz (1 800 RPM, 4-polig), och byggda för att uppfylla IEC60034 -1, ISO8528-3, NEMA MG1-32, B.S. 5000 Part 3 och andra internationella standarder.

S0 och S1 växelströmgeneratorer är självmagnetiserande från utgående lindningar via AS540 eller VITA01 AVR.

4.2 Buller

VARNING!

Buller

Buller från en växelströmgenerator som är igång kan orsaka allvarliga och bestående hörselskador. Så här kan du förebygga skador:

- **Använd alltid lämplig personlig skyddsutrustning. Se Personlig skyddsutrustning.**

Maximalt A-viktat buller kan uppnå 97 dB(A). Kontakta leverantören för tillämpningsspecifika uppgifter.

4.3 Namn på växelströmgenerator

TABELL 3. NAMNFORMAT FÖR S0/S1 VÄXELSTRÖMSGENERATOR

Exempel:	S	0	L	1	-	D	1
	STAMFORD-märke	Serie (0,1)	Lågspänning	Laminerad dia.(1,2)		Kärlängd	Antal lager

4.4 Serienummerplacering

Ett unikt serienummer är stämplat på generatorstommens ovansida nära främre gaveln och anges på två dekaler utanpå anslutningsboxen.

4.5 Märkplåt

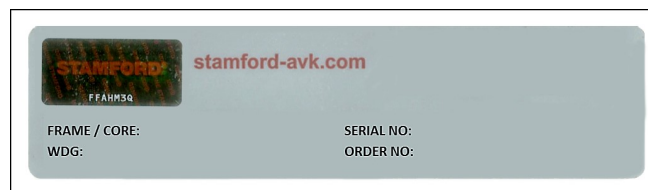
Den fasta märkplåten anger växelströmgeneratorns avsedda driftparametrar.



FIGUR 14. MÄRKPLÅT TILL GLOBAL STAMFORD VÄXELSTRÖMSGENERATOR

4.6 Produktverifiering

STAMFORD®-hologrammet för hög säkerhet och förfalskningskydd sitter på spårningsetiketten. Kontrollera att punkterna syns runt STAMFORD®-logotypen när hologrammet beskådas från olika vinklar och att ordet "GENUINE" visas bakom logotypen. Använd en ficklampa för att se dessa säkerhetsmarkeringar i svag omgivande belysning. Kontrollera att växelström��generatorm är äkta genom att ange den unika hologramkoden med 7 tecken på www.stamford-avk.com/verify.



FIGUR 15. SPÅRNINGSETIKETT



FIGUR 16. PUNKTER SYNLIGA I 3D-HOLOGRAMMETTS VÄNSTRA, HÖGRA, ÖVRE OCH UNDERE DEL

5 Lyftning, förvaring och transport

5.1 Allmän vägledning för transport

Växelströmgeneratorer varierar i form, storlek, vikt och tyngdpunkt. För produktinformation, se: Allmän ritning, lyftetikett och transportinformation som medföljer.

Före last på fordon:

- Följ alla tillämpliga lokala regler och bestämmelser för transport.
- Se till att använda tillräckligt med fästordningar.
- Se till att inte spännband och liknande ligger an på känsliga komponenter.
- Se till att inte spännband och liknande ligger an på lack eller informationsskyltar. Skydda dessa områden om spännbanden måste placeras där.
- Före transport eller förvaring: Applicera rostskyddsmedel på exponerade maskinytor.
- Före transport eller förvaring: Täck exponerade anslutningsytor med skydd eller emballage.
- Före transport eller förvaring: Skydda lager från vibrationer med vibrationsdämpande dynor vid behov. Transportera inte oskyddade växelströmgeneratorer på ojämn terräng.
- Växelströmgeneratorn ska levereras i en transportram vid behov.
- Lager ska skyddas från skador med transportlås (om tillämpligt) när detta behövs. Om ett transportlås medföljer växelströmgeneratorn/lagret måste detta installeras före transporten.
- Lager måste skyddas mot rost med ett rostskyddsmedel.
- Läs och följ branschpraxis.
- Vid behov, kontakta en transportspecialist för hjälp.

5.2 Lyfta växelströmgeneratorn

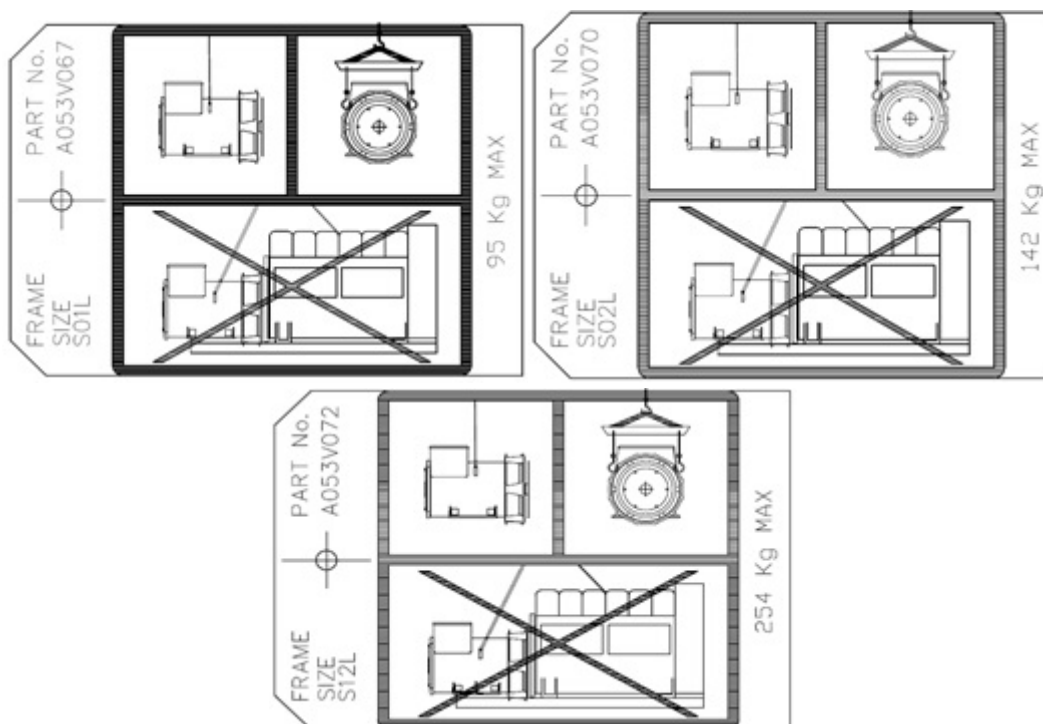
 **FARA!**

Fallande mekaniska delar

Fallande mekaniska delar kan orsaka allvarliga skador eller dödsfall genom stötar, krosskador, avhuggning eller fastklämning. Före lyft:

- ***Kontrollera kapacitet, skick och infästning av lyftutrustningen.***
- ***Kontrollera kapacitet, skick och infästning av lyfttillbehören.***
- ***Kontrollera kapacitet, skick och infästning av lyftpunkterna på lasten.***
- ***Kontrollera lastens massa, integritet och stabilitet.***
- ***Om tillgängligt: Montera transportkopplingar på gavlarna för att förhindra skador på lagren.***
- ***Håll växelströmgeneratorn vågrät under lyft.***
- ***Använd inte lyftpunkter på växelströmgeneratorn för att lyfta en komplett generatoruppsättning.***
- ***Använd inte lyftpunkter på kylaren för att lyfta en komplett generatoruppsättning.***
- ***Avlägsna inte lyftetiketten som är fäst vid en av lyftpunkterna.***

Lyft växelströmgeneratorn med krokar eller shackel och sprint fästa i lyftpunkterna (öglor). Korrekt lyftsätt visas på en dekal som sitter på en av lyftpunkterna. Använd kedjor eller lyftremmar av lämplig längd och en lyftbom vid behov för att se till att kedjorna eller lyftremmarna hålls lodräta vid lyftet. Se till att lyftutrustningen har tillräcklig kapacitet för den växelströmgeneratormassa som anges på dekalen.



FIGUR 17. LYFTDEKALER

5.3 Växelströmgeneratorns mått

Mått anges i det specifika databladet för växelströmgeneratormodellen. Se märkplåten för att ta reda på generatorns modell.

MEDELANDE

Datablad är tillgängliga på www.stamford-avk.com

5.4 Förvaring

⚠ VARNING!

Vattenkondens

Att använda en växelströmgenerator med vattenkondens i lindningarna kan orsaka allvarliga personskador genom elektriska stötar, brännskador eller exponering för flygande skräp och partiklar. Före växelströmgeneratorn används:

- Använd antikondensvärmare (om sådana är monterade) för att förhindra att kondens samlas.
- Kontrollera vattenkondens
- Om det finns vattenkondens, dränera/avlägsna vattnet och torka och inspektera växelströmgeneratorn. Se: Underhålls- och serviceavsnittet.

⚠ VARNING!

Varma ytor och brand

Kontakt med varma ytor kan orsaka allvarliga personskador och död genom brännskada. Risk för brand föreligger när varma ytor kommer i kontakt med brännbara föremål. För att undvika olycksfall:

- Undvik kontakt med varma ytor.
- Använd alltid lämplig personlig skyddsutrustning, se säkerhetsföreskrifterna.
- Säkerställ att inget brännbart material eller brännbara ämnen kommer i kontakt med eller lagras i närheten av antikondensvärmaren (om sådan är monterad).
- Säkerställ att inga brännbara material eller ämnen förvaras i närheten av växelströmgeneratorn eller den drivande kraften, inklusive ventilation och avgassystem, i förekommande fall.

Om växelströmgeneratorn inte ska användas direkt ska den förvaras i en ren, torr och vibrationsfri miljö. Vi rekommenderar användning av kondenshindrande värmare, om sådana finns.

Om växelströmgeneratorn kan roteras, så ska rotorn roteras minst sex varv varje månad som den förvaras.

5.5 Efter förvaring

Efter en förvaringsperiod ska kontroller inför drift (se [Avsnitt 7.2 på sid. 38](#)) utföras för att avgöra lindningarnas skick. Om lindningarna är fuktiga eller isolationsresistansen är låg ska du följa någon av torkningsprocedurerna (se [Kapitel 8 på sid. 41](#)).

Innan växelströmgeneratorn tas i bruk, se följande tabell:

TABELL 4. FÖRVARING AV LAGER

	Har ej roterats under förvaring	Har roterats under förvaring
Täckta lager	Om den har förvarats i mindre än 12 månader, så tar du växelströmgeneratorn i bruk. Om den har förvarats i mer än 12 månader, så byter du ut lagren och tar sedan växelströmgeneratorn i bruk.	Om den har förvarats i mindre än 24 månader, så tar du växelströmgeneratorn i bruk. Om den har förvarats i mer än 24 månader, så byter du ut lagren och tar sedan växelströmgeneratorn i bruk.

5.6 Långsiktig förvaring

När en växelströmgenerator står stilla vid förvaring eller av annan anledning, kan den vara utsatt för miljöfaktorer såsom vibrationer, fuktighet, temperaturskillnader och luftburna föroreningspartiklar vilket kan försämra lageranordningen.

Kontakta kundtjänst hos STAMFORD® eller AvK® www.stamford-avk.com för råd om växelströmgeneratorn ska stå stilla längre perioder.

-

Denna sida har avsiktligt lämnats tom.

6 Tillämpning av växelströmgeneratorn

Kunden ansvarar för att säkerställa att den växelströmgenerator som valts är lämplig för den slutliga tillämpningen.

⚠ VARNING!

Felaktig eller olämplig användning

Felaktig eller olämplig användningar av växelströmgeneratorn kan leda till allvarlig personskada, död eller utrustningsskada. För att undvika olyckshändelser:

- **Välj alltid den växelströmgenerator som har rätt specifikationer för avsedd användning.**
- **Säkerställ att växelströmgeneratorn och den drivande kraften är kompatibla och lämpliga för avsedd användning.**
- **Installera alltid växelströmgeneratorn i enlighet med ursprunglig(a) manual(er) och teknisk(a) ritning(ar) som medföljer växelströmgeneratorn.**
- **Följ tillämpliga lokala regler och bestämmelser.**
- **Säkerställ att växelströmgeneratorn drivs i enlighet med manualen eller manualerna och inom de gränser som anges på växelströmgeneratorns märkplåt.**
- **Använd inte en skadad eller defekt växelströmgenerator.**

Om en defekt identifieras:

- **Stäng av och isolera växelströmgeneratorn från alla strömkällor.**
- **Ta bort eller isolera lagrad energi.**
- **Använd föreskrifterna för LOTO.**
- **Förhindra vidare användning av växelströmgeneratorn tills den är reparerad och åter är i driftvänligt skick.**

6.1 Miljö

Växelströmgeneratorerna är skyddade till IP23 som standard. IP23 är inte tillräckligt skydd för användning utomhus utan ytterligare åtgärder.

TABELL 5. SPECIFIKATION FÖR OMGIVANDE MILJÖ

Omgivande temperatur	-15 °C till 40 °C
Relativ luftfuktighet	< 65 %
Altitud	<1 000 m

Växelströmgeneratorn är konstruerad för den miljö som anges i tabellen. Växelströmgeneratorn kan fungera under andra förhållanden än dessa om den är märkt på motsvarande sätt: detaljer finns på namnplåten. Om driftmiljön ändras efter inköp, kontakta fabriken för en reviderad märkning av växelströmgeneratorn.

6.2 Luftflöde

Se till att luftintag och luftutlopp inte är blockerade när växelströmgeneratorn är igång.

6.3 Luftburna föroreningar

⚠ VARNING!

Damm och luftburna partiklar/ångor

Inandning av damm och andra luftburna partiklar/ångor kan orsaka mindre eller moderata skador genom att irritera lungor och ögon. Längre eller upprepad exponering kan orsaka allvarliga skador. Så här kan du förebygga skador:

- *Använd mekaniskt vakuumsug för att avlägsna damm och luftburna partiklar/ångor.*
- *Ventilera området helt.*
- *Använd alltid lämplig personlig skyddsutrustning. Se kapitlet Säkerhetsföreskrifter.*

MEDDELANDE

Föroreningar som salt, olja, avgaser, kemikalier, damm och sand minskar isolationens effektivitet och lindningarnas livslängd. Överväg användning av luftfilter och kåpa för att skydda växelströmgeneratorn.

6.4 Fuktig miljö

Luftens vattenbärande kapacitet beror på temperaturen. Om lufttemperaturen faller under sin mättningspunkt kan dagg bildas på lindningarna, vilket minskar isolationens elektriska resistans. I fuktiga miljöer kan ytterligare skydd krävas, även om växelströmgeneratorn är monterad i en kåpa. Kondenshinderande värmare tillhandahålls på begäran.

6.5 Kondenshinderande värmare

⚠ FARA!

Strömförande ledningar

Strömförande ledningar kan orsaka allvarliga skador eller dödsfall genom elstötar och brännskador. Innan arbete med strömförande ledningar påbörjas:

- *Stäng av och isolera växelströmgeneratorn från alla strömkällor.*
- *Ta bort eller isolera lagrad energi.*
- *Testa att isolerade delar är isolerade med en lämplig spänningstestare.*
- *Använd föreskrifterna för LOTO.*

⚠ VARNING!

Vattenkondens

Att använda en växelströmgenerator med vattenkondens i lindningarna kan orsaka allvarliga personskador genom elektriska stötar, brännskador eller exponering för flygande skräp och partiklar. Före växelströmgeneratorn används:

- *Använd antikondensvärmare (om sådana är monterade) för att förhindra att kondens samlas.*
- *Kontrollera vattenkondens*
- *Om det finns vattenkondens, dränera/avlägsna vattnet och torka och inspektera växelströmgeneratorn. Se: Underhålls- och serviceavsnittet.*

⚠ VARNING!

Varma ytor och brand

Kontakt med varma ytor kan orsaka allvarliga personskador och död genom brännskada. Risk för brand föreligger när varma ytor kommer i kontakt med brännbara föremål. För att undvika olycksfall:

- Undvik kontakt med varma ytor.
- Använd alltid lämplig personlig skyddsutrustning, se säkerhetsföreskrifterna.
- Säkerställ att inget brännbart material eller brännbara ämnen kommer i kontakt med eller lagras i närheten av antikondensvärmaren (om sådan är monterad).
- Säkerställ att inga brännbara material eller ämnen förvaras i närheten av växelströmgeneratorn eller den drivande kraften, inklusive ventilation och avgassystem, i förekommande fall.

Kondenshinderande värmare strömförsörjs från en separat källa. Kondenshinderande värmare höjer lufttemperaturen runt lindningarna för att förhindra kondensbildning i fuktiga miljöer när växelströmgeneratorn inte används. Bästa praxis är att strömförsörja värmarna automatiskt när växelströmgeneratorn är avstängd.

6.6 Kåpor

Montera en kåpa för att skydda växelströmgeneratorn från ogynnsamma miljöförhållanden. Se till att den luft som går in i växelströmgeneratorn har adekvat flödes hastighet, är fri från fukt och föroreningar och ligger under den maximala omgivande temperaturen som anges på märkplåten.

Se till att det finns tillräckligt med utrymme runt växelströmgeneratorn för säkert underhåll.

S0L1/S0L2/S1L2-generatorer har runda ändfästen som skapar ett luftflöde som skiljer sig från tidigare generatorer i den här storleken. Luftflödet ska anpassas så att det går att upptäcka och förebygga att varmluft cirkulerar inuti kåpan.

6.7 Vibration

Växelströmgeneratorerna är konstruerade för att tåla de vibrationsnivåer som påträffas med generatoraggregat som är byggda för att uppfylla kraven enligt ISO 8528-9 och BS 5000-3. (Där ISO 8528 antas vara bredbandsmätningar och BS5000 avser den dominerande frekvensen för eventuella vibrationer på generatoraggregatet).

MEDELANDE

Överskridande av ovanstående specifikationer förkortar lagrens och andra komponenters livslängd och kan häva växelströmgeneratorns garanti.

MEDELANDE

Anslutningsboxen har utformats för att stödja monterade samlingskenor eller terminaler, transformatorer, belastningskablar och en extra anslutningsbox. Extra massa kan leda till överdrivna vibrationer och att anslutningsboxens hölje och upphängning går sönder. Se installationshandboken om du vill ansluta belastningskablar till anslutningsboxen. Kontakta kundtjänsten hos STAMFORD® eller AvK® innan du fäster ytterligare massa på anslutningsboxen.

6.7.1 Definition av BS5000–3

Växelströmsgeneratorer ska ständigt kunna tåla nivåer av linjär vibration med amplituder på 0,25 mm mellan 5 Hz och 8 Hz och hastigheter på 9,0 mm/s effektivvärde mellan 8 Hz och 200 Hz, vid mätning på någon punkt direkt på maskinens stomme eller huvudram. Dessa gränsvärden avser endast den dominerande vibrationsfrekvensen i en sammansatt kurva.

6.7.2 Definition av ISO 8528-9

ISO 8528-9 hänvisar till ett brett frekvensområde, mellan 10 and 1 000 Hz. Tabellen nedan är ett utdrag ur ISO 8528-9 (Tabell C.1, värde 1). Denna förenklade tabell visar vibrationsgränsvärdena i kVA och hastighet för acceptabel användning av standardgeneratorkonstruktioner.

6.7.3 Vibrationsfrekvenser

De huvudsakliga vibrationsfrekvenser som växelströmsgeneratoren producerar är följande:

- 4-polig 1 500 varv/min 25 Hz
- 4-polig 1 800 varv/min 30 Hz

Vibrationer som motorn framkallar i växelströmsgeneratoren är komplexa. Konstruktören av generatoraggregatet ansvarar för att säkerställa att fundamentets och fästenas inpassning och styvhet inte tillåter att vibrationerna överskrider gränsvärdena i BS5000 del 3 och ISO 8528 del 9.

6.7.4 Gränsvärden för linjär vibration

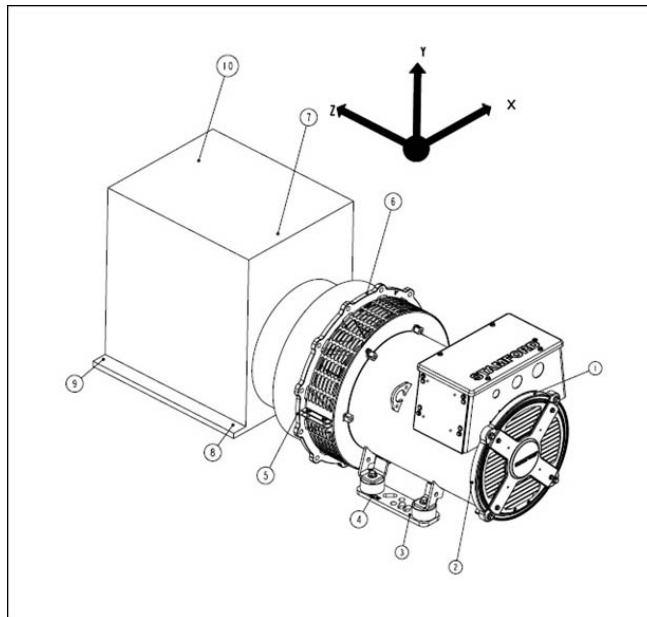
TABELL 6. S01/S02/S12 MÄTNINGAR AV VIBRATIONSnivåER

Linjära vibrationsnivåer uppmätta på växelströmsgenerator - S0/S1			
Motorvarvtal Varvtal (min ⁻¹)	Uteffekt S (kVA)	Vibration Slagvolym effektivvärde (mm)	Vibration Hastighet Effektivvärde (mm/s)
2 000 ≤ n _r ≤ 3 600	≤ 50	0,8	50
	> 50	0,64	40
1 300 ≤ n _r < 2 000	> 10 men ≤ 50	0,64	40
	> 50 med ≤ 125	0,4	25

Det breda bandet antas vara 10 Hz–1 000 Hz

6.7.5 Övervakning av linjära vibrationer

Vi rekommenderar användning av vibrationsanalysutrustning för mätning av vibrationer vid de punkter som visas nedan. Kontrollera att vibrationen från generatoraggregatet understiger de gränsvärden som anges i normerna. Om vibrationerna överskrider gränsvärdena ska tillverkaren av generatoraggregatet undersöka och åtgärda orsaken. Vi rekommenderar att tillverkaren av generatoraggregatet registrerar inledande mätvärden som brukaren sedan kan använda för regelbunden övervakning av vibrationer enligt rekommenderad serviceplan, så att tendenser till försämring kan identifieras.



FIGUR 18. VIBRATIONSMÄTNINGSPOSITIONER

6.7.6 Överdriven vibration

⚠ VARNING!

Exponering för utkastat skräp och partiklar

Utkastat skräp och artiklar kan orsaka allvarliga personskador eller död genom träffar, avhugning eller punktering. Exponering för mekaniskt drivet utsläpp av skräp och partiklar förekommer i alla riktningar (horisontellt och vertikalt) i områden runt växelströmgenerators luftutgång(ar), luftingång(ar) och den öppna axeländen (också känd som drivänden (DE)). För att förhindra skada:

- **Håll avstånd till luftingång(ar) och luftutgång(ar) är växelströmgeneratoren är igång.**
- **Placera inte operatörskontroller i närheten av luftingång(ar) och luftutgång(ar).**
- **Orsaka inte överhettning genom att köra växelströmgeneratoren utanför parametrarna på märkplåten.**
- **Överbelasta inte växelströmgeneratoren.**
- **Använd inte en växelströmgenerator som vibrerar ovanligt mycket.**
- **Synkronisera inte parallella växelströmgeneratorer utanför de angivna parametrarna.**

Om generatoraggregatets uppmätta vibration inte ligger inom gränsvärdena:

1. Ska generatoraggregatets tillverkare ändra på dess konstruktion för att minska vibrationsnivåerna så mycket som möjligt.
2. Kontakta Cummins Generator Technologies för utvärdering av påverkan på förväntad livstid för lager och växelströmgenerator.

6.8 Lager

6.8.1 Tätade lager

Inspektera permanent tätade lager regelbundet i enlighet med det rekommenderade serviceschemat i den här handboken. Leta efter tecken på slitage, frätning och andra skador. Skadade tättningsringar, fettläckage eller missfärgade lagerbanor signalerar att lagret kan behöva bytas.

6.8.2 Lagrens livslängd

Faktorer som förkortar lagrens livslängd eller som leder till att de inte fungerar inkluderar:

- Ogynnsamma driftförhållanden och -miljöer.
- Spänning orsakad av felaktig inställning av generatorutrustningen.
- Vibrationer från motorn som överstiger gränserna som anges i BS 5000-3 och ISO 8528-9.
- Långa perioder (inklusive under transport) då växelströmgeneratorn är stillastående och utsätts för vibrationer kan orsaka falskt brinellingslitage (platta områden på kulorna och spår i lagerbanorna).
- Fuktiga eller blöta förhållanden som orsakar korrosion och försämring av smörjning genom emulsionsbildning.

6.8.3 Övervakning av lagrens skick

Vi rekommenderar att användaren kontrollerar lagrens skick med hjälp av vibrationsövervakningsutrustning. Bästa praxis är att göra initiala mätningar som referens och regelbundet övervaka lagrens skick för att upptäcka eventuella tecken på försämring. Det går då att planera in ett lagerbyte vid ett lämpligt generator- eller motorservicetillfälle.

6.8.4 Förväntad livslängd för service av lager

Lagertillverkare anser att lagrens livslängd beror på faktorer utom deras kontroll. I stället för att ange en livslängd bygger genomförbara utbytesintervall på lagrets L10-livslängd, typ av smörjmedel och rekommendationerna från lager- och smörjmedeltillverkarna.

För allmänna tillämpningar: Om rätt underhåll utförs, vibrationsnivåerna inte överskrider de värden som anges i ISO 8528-9 och BS5000-3 och om den omgivande temperaturen inte överstiger 50 °C, kan byte av lager planeras till inom 30 000 drifttimmar.

Om du undrar över något rörande livslängden på lagren i din STAMFORD® växelströmgenerator kan du kontakta din närmaste auktoriserade leverantör av växelströmgeneratorn eller kontakta kundtjänsten hos STAMFORD® eller AvK®. www.stamford-avk.com.

6.8.5 Reservtillämpning

Växelströmgeneratorer som används i reservsyfte ska köras utan belastning minst 10 minuter varje vecka. Växelströmgeneratorer försedda med smörjbara lager måste få dessa smorda var 6:e månad, oavsett antal drifttimmar.

7 Installation i generatoraggregatet

7.1 Koppling av generatoraggregat

⚠ VARNING!

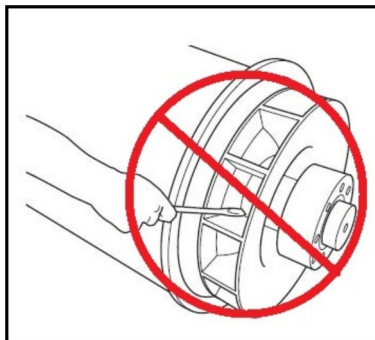
Koppling av växelströmgenerator

Rörliga mekaniska delar under koppling kan orsaka allvarliga skador eller dödsfall genom krosskador, avhuggning eller fastklämning. Gör så här vid koppling för att undvika skador:

- **Personal måste hålla alla kroppsdelar borta från kopplingsytorna under koppling och/eller installation.**

MEDELANDE

Försök inte att vrida växelströmgenerators rotor genom att häva mot kylfläktens blad. Fläkten är inte konstruerad för att tåla sådan belastning och kommer att skadas.



FIGUR 19. ROTERA INTE MED EN HÄVSTÅNG

För effektiv drift och lång komponentlivslängd måste mekaniska påfrestningar på växelströmgeneratorn minimeras. När den är inkopplad i ett generatoraggregat kan fellinjering och vibrationer i drivmotorn orsaka mekanisk påfrestning.

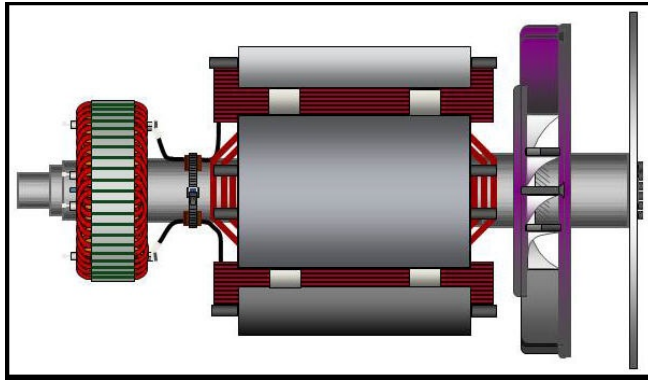
Generatoraggregatet kräver ett ordentligt solitt och plant fundament som passar installationsplatsens golvtryck med motorns och växelströmgenerators monteringsytor så att de utgör en stadig grund för korrekt inpassning. Höjden på alla monteringsytor måste ligga inom 0,25 mm för släpmontering, 3 mm för icke justerbara vibrationsdämpande fästen eller 10 mm för vibrationsdämpare med höjdjustering. Använd mellanlägg för att få rätt nivå. De roterande axlarna och motorns utgående axel till växelströmgenerators rotor måste vara koaxiala (radialinställning) och vinkelräta mot samma plan (vinkelinställning). Växelströmgenerators och motorns axiala linjering måste ligga inom 0,5 mm för att ge plats åt värmeutvidgning utan oönskad axialkraft på lagren vid drifttemperatur.

Vibration kan uppstå om kopplingar böjs. Växelströmgeneratorn är konstruerad för ett maximalt böjningsmoment som inte överstiger 17 kgm. Kontrollera motorflänsens maximala böjningsmoment med motortillverkaren.

Fast koppling av växelströmgeneratorn och motorn kan öka generatoraggregatets stabilitet. Både växelströmgeneratorer med ett och två lager kan fastkopplas. Den som bygger generatoraggregatet måste tillhandahålla skydd för tillämpningar med öppen koppling.

För att förebygga rostangrepp under transport och förvaring är växelströmgenerators stomplugg, rotorns kopplingsskivor och axelände behandlade med rostskyddsbeläggning. Avlägsna denna innan generatoraggregatet kopplas.

En transitkonsol är monterad på främre gaveln för att förhindra att rotorn rör sig under transport. Ta bort främre gavelns transitkonsol och fästen från främre gavelkonsolen innan generatoraggregatet kopplas.



FIGUR 20. ROTORN I EN VÄXELSTRÖMSGENERATOR MED ETT LAGER SOM VISAR KOPPLINGSSKIVOR FÄSTA MED BULTAR I FRÄMRE GAVELNS KOPPLINGSSNAV (TILL HÖGER)

7.1.1 Ett lager

⚠ FARA!

Fallande mekaniska delar

Fallande mekaniska delar kan orsaka allvarliga skador eller dödsfall genom stötar, krosskador, avhuggning eller fastklämning. Före lyft:

- *Kontrollera kapacitet, skick och infästning av lyftutrustningen.*
- *Kontrollera kapacitet, skick och infästning av lyfttillbehören.*
- *Kontrollera kapacitet, skick och infästning av lyftpunkterna på lasten.*
- *Kontrollera lastens massa, integritet och stabilitet.*
- *Om tillgängligt: Montera transportkopplingar på gavlarna för att förhindra skador på lagren.*
- *Håll växelströmgeneratorn vågrät under lyft.*
- *Använd inte lyftpunkter på växelströmgeneratorn för att lyfta en komplett generatoruppsättning.*
- *Använd inte lyftpunkter på kylaren för att lyfta en komplett generatoruppsättning.*
- *Avlägsna inte lyftetiketten som är fäst vid en av lyftpunkterna.*

1. Om sådan medföljer, kontrollera att konsolen som stödjer rotorn under fläktnavet sitter på plats.
2. Placera växelströmgeneratorn i närheten av motorn och demontera främre gavelns transportsäkring som håller rotorn på plats under transport.
3. Ta bort luftutloppsskydden från främre gaveln på växelströmgeneratorn så att du kommer åt kopplings- och adapterbultarna.
4. Dra vid behov åt kopplingsskivornas bultar i den ordning som visas i [Figur 21 på sid. 37](#). Åtdragningsmoment anges i [Kapitel 9 på sid. 61](#).
5. Kontrollera åtdragningsmomentet på bultarna som fäster kopplingsskivorna vid främre gavelns kopplingsnav i medurs riktning runt bultcirkeln.
6. Se till att kopplingsskivorna är koncentriska med adapterpluggen. Använd riktbulvar för att se till att skivan och svänghjulet är i linje.
7. Se till att det axiella avståndet från kopplingens passningsyta på svänghjulet till passningsytan på svänghjulsåpan ligger inom 0,5 mm av nominellt mått. Detta säkerställer att motorns vevaxelspel bibehålls och att växelströmgeneratorns rotorposition är neutral och har rum för värmeutvidgning. Det föreligger inget förbelastningsaxialtryck på motorn eller växelströmgeneratorlagren.

8. För växelströmsgeneratoren mot motorn och fäst kopplings-skivorna och kåpens styrtappar samtidigt genom att skjuta växelströmsgeneratoren mot motorn tills kopplings-skivorna ligger mot svänghulets yta och kåpens styrtappar hamnar på plats.

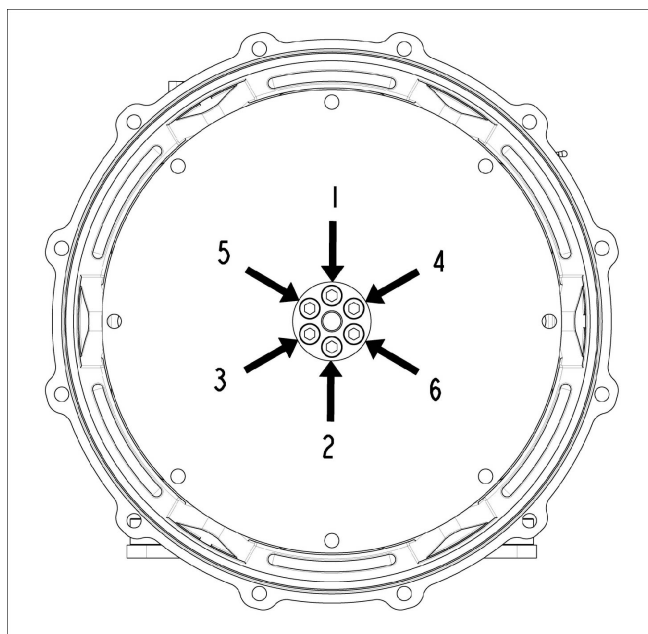
MEDELANDE

Dra inte växelströmsgeneratoren till motorn med hjälp av bultar genom de flexibla skivorna.

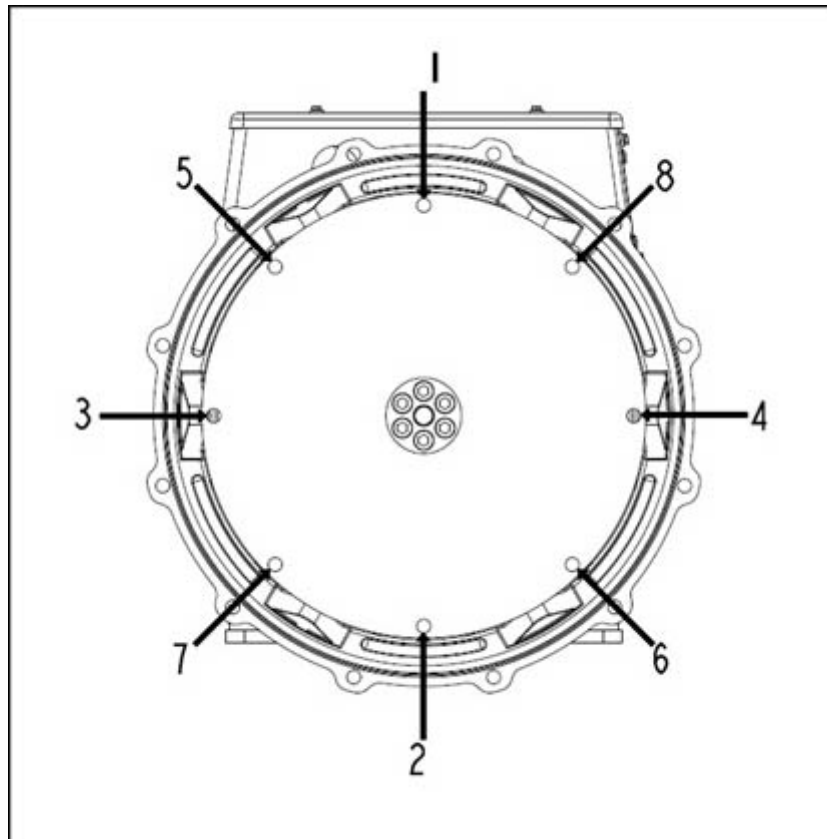
MEDELANDE

Om bultarna inte fästs ordentligt kan det medföra överdriven vibration, vilken i sin tur kan leda till att växelströmsgeneratoren havererar.

9. Montera tjocka brickor under huvudena på kåp- och kopplingsbultarna. Skruva i bultarna jämnt runt kopplingsenheten för att bibehålla korrekt inpassning.
10. Dra åt bultarna för att fästa kopplings-skivan vid svänghulets i den ordning som visas i [Figur 22 på sid. 38](#).
11. Kontrollera åtdragningsmomentet på varje bult i medurs riktning runt bultcirkeln för att se till att alla bultar är åtdragna. Se motortillverkarens handbok för korrekt åtdragningsmoment.
12. Byt ut alla skydd.



FIGUR 21. FÄSTORDNING FÖR NAV



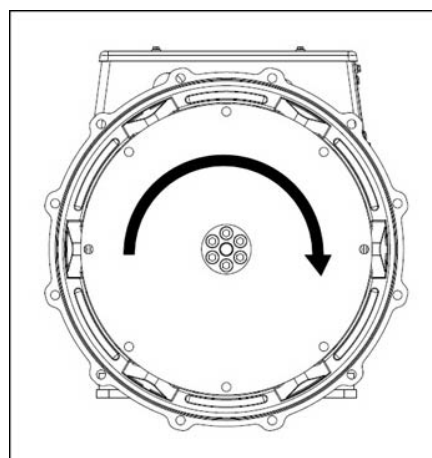
FIGUR 22. FÄSTORDNING FÖR SVÄNGHJUL

7.2 Kontroller före körning

Innan generatoraggregatet startas ska isolationsresistansen i lindningar testas och alla kopplingar kontrolleras så att de är ordentligt åtdragna och sitter på rätt plats. Se till att växelströmsgeneratorns luftventilationsväg inte är blockerad. Byt ut alla skydd.

7.3 Rotationsriktning

Fläkten är konstruerad för rotation medurs sett från den främre gaveln (om inte annat anges vid beställningen). Om växelströmsgeneratorn måste köras moturs, kontakta CGT:s kundtjänst.



FIGUR 23. ROTATIONSRIKTNING

7.4 Fasrotation

Huvudstatorutgången är kopplad för fassekvensen U V W när växelströmsgeneratoren körs medurs sett från främre gaveln. Om fasrotationen måste vara omvänd måste kunden koppla om utkablarna i anslutningsboxen. Kontakta kundtjänst hos STAMFORD® eller AvK® www.stamford-avk.com för att få ett kretsschema för omvända faser.

7.5 Spänning och frekvens

Kontrollera att den spänning och frekvens som anges på växelströmsgenerators märkplåt uppfyller kraven för generatoraggregatets tillämpning. Se detaljerade anvisningar i spänningsregulatorns handbok för justeringar.

7.6 Inställningar för spänningsregulator

Spänningsregulatorn är fabriksinställd för första körningstest. Kontrollera att spänningsregulatorns inställningar är kompatibla med den uteffekt du behöver. Se detaljerade instruktioner i spänningsregulatorns manual för justeringar med och utan belastning.

7.7 Elektriska anslutningar

VARNING!

Felaktig elektrisk installation och felaktigt systemskydd

Felaktig elektrisk installation och felaktigt systemskydd kan orsaka allvarliga skador eller dödsfall genom elektriska stötar och brännskador. Innan arbetet påbörjas:

- **Har genomgått motsvarande godkänd utbildning.**
- **Känner till utrustningen och uppgiften.**
- **Känna till riskerna.**
- **Känna till och följa anläggningens/platsens specifika nödprocedurer samt tillämpbara lagar och bestämmelser.**

Anslutningsboxen har utformats för att stödja monterade samlingskenor eller terminaler, transformatorer, belastningskablar och en extra anslutningsbox. Extra massa kan leda till överdrivna vibrationer och att anslutningsboxens hölje och upphängning går sönder. Kontakta kundtjänst hos STAMFORD® eller AvK® www.stamford-avk.com innan du fäster någon extra massa vid anslutningsboxen. Paneler måste tas loss för borring eller utskärning för att undvika att spån kommer in i anslutningsboxen eller växelströmsgeneratoren.

Felströmskurvor och reaktansvärden för växelströmsgeneratoren kan beställas från fabriken så att systemkonstruktören kan beräkna tillräckligt felskydd och/eller selektivitet.

Installatören måste kontrollera att växelströmsgenerators stomme är förbunden med generatoraggregatets fundament och att kravet på jordförbindelse på platsen är uppfyllt. Om vibrationsdämpande fästen monteras mellan växelströmsgenerators stomme och fundament måste en jordledare med tillräcklig klassificering användas för att förbinda båda sidor om vibrationsdämparen.

Se kopplingscheman för elkoppling av belastningskablar. Elkopplingar görs i anslutningsboxen. Dra enkelledare genom medföljande isolerade eller omagnetiska förskruvningsbrickor. Paneler måste tas loss för borring eller utskärning för att undvika att järnfilspån kommer in i anslutningsboxen eller växelströmsgeneratoren. När ledningsdragningen är klar ska uttagslådan undersökas och eventuellt skräp ska vid behov avlägsnas med dammsugare. Kontrollera även att inga interna komponenter har skadats eller på annat sätt påverkats.

-

Som standard är växelströmgeneratorns nolla inte förbunden med generatorstommen. Om så krävs kan nollan anslutas till anslutningsboxens jordpunkt med en ledare med en area minst hälften så stor som en fasledares area.

Belastningskablarna måste ha lämpligt stöd för att undvika en snäv radie vid ingången till anslutningsboxen, vara fastklämda på anslutningsboxens förskruvning och tillåta minst ± 25 mm rörelse från växelströmgeneratorn på dess vibrationsdämpande fästen, utan att orsaka överdriven påfrestning på kablarna och växelströmgeneratorns poler.

Den platta delen av kabelskorna måste klämmas fast i direktkontakt med huvudstatorns utpoler så att hela den platta ytan leder den utgående strömmen. Se tabellen **Delar och fästdon** för åtdragningsvärde till kabelskon.

8 Service och underhåll

8.1 Rekommenderat serviceschema

Se: Säkerhetsföreskrifter i [Kapitel 2 på sid. 3](#) innan du påbörjar service eller underhåll.

Se: Reservdelsidentifiering i [Kapitel 9 på sid. 61](#) för en sprängskiss av komponenter och fästen.

Det rekommenderade serviceschemat visar rekommenderade serviceåtgärder i tabellrader grupperade efter växelströmgenerators undersystem. Tabellens kolumner visar typer av serviceåtgärd, om växelströmgeneratoren måste vara igång samt servicenivåer. Servicefrekvens anges i körtimmar eller tidsintervall, där det snaraste ska gälla. Ett kryss (X) i cellen där en rad korsar en kolumn anger en typ av serviceåtgärd och när den behövs. En asterisk (*) anger en serviceåtgärd som endast utförs vid behov.

Alla servicenivåer i schemat kan beställas av STAMFORD® eller AvK®. www.stamford-avk.com.

1. Ordentlig service och reparation är avgörande för tillförlitlig drift av växelströmgeneratoren och säkerheten för alla som kommer i kontakt med den.
2. Dessa serviceåtgärder är avsedda att maximera växelströmgenerators livslängd men varierar, förlänger eller ändrar inte villkoren i tillverkarens standardgaranti eller dina skyldigheter enligt denna.
3. Varje serviceintervall är endast en vägledning som utvecklats på basis av att växelströmgeneratoren installerats och använts enligt tillverkarens riktlinjer. Om växelströmgeneratoren förvaras och/eller används i ogynnsamma eller ovanliga miljöer, kan serviceintervallen behöva vara mer frekventa. Växelströmgeneratoren ska ständigt övervakas mellan servicetillfällen för att upptäcka eventuella fellägen, tecken på felanvändning eller överdrivet slitage.

TABELL 7. SERVICESCHEMA FÖR VÄXELSTRÖMSGENERATOR

System	SERVICEÅTGÄRD X = obligatoriskt * = vid behov	Växelsströmsgenerator som körs	TYP				SERVICENIVÅ						
			Syna	Testa	Rengör	Byt ut	Beställning	Efterbeställning 250 tim/halvår	Nivå 1 1 000 tim/1 år	Nivå 2 10 000 tim/2 år	Nivå 3 30 000 tim/5 år		
Växelsströmsgenerator	Växelsströmsgeneratorns klassificering		X				X						
	Fundament		X				X						
	Kopplingsanordning		X				X				*		X
	Miljöförhållanden och renlighet		X				X	X	X		X		X
	Omgivande temperatur (in- och utvändigt)			X			X	X	X		X		X
	Hela maskinen – skador, lösa delar och jordförbindningar		X				X	X	X		X		X
	Skydd, skärmar, varnings- och säkerhetsdekal		X				X	X	X		X		X
	Åtkomstlucka för underhåll		X				X						
	Elektriska nominella driftförhållanden och magnetisering	X		X			X	X	X		X		X
	Vibration	X		X			X	X	X		X		X
Lindningar	Lindningarnas skick		X				X	X	X		X		X
	Isolationsresistans för alla lindningar (PI-test för MV/HV)			X			X	*	*		X		X
	Isolationsresistans för rotor, magnetiserare och hjälp			X				X	X				
Lager	Lagrens skick		X				X						X
	Täckta lager		X					var 4 000:e till 4 500:e timme					
	Täckta lager					X				*		X	

System	SERVICEÅTGÄRD	Växelströmsgenerator som körs	TYP				SERVICENIVÅ						
	X = obligatoriskt * = vid behov		Syna	Testa	Rengör	Byt ut	Beställning	Efterbeställning 250 tim/halvår	Nivå 1 1 000 tim/1 år	Nivå 2 10 000 tim/2 år	Nivå 3 30 000 tim/5 år		
Anslutningsbox	Alla växelströmsgenerator-/kundkopplingar och kablage		X				X	X	X	X		X	
Styrdon och hjälpkontroller	Första inställning av spänningsregulator	X		X			X						
	Inställningar för spänningsregulator	X		X				X	X	X	X		
	Kundkoppling av hjälpkontroller			X			X		X	X	X		
	Hjälpkontrollernas funktion			X			X	X	X	X	X		
	Kondenshindrande värmare					X				*	X		
Likriktare	Dioder och varistorer		X				X	X	X	X			
	Dioder och varistorer					X						X	
Kylning	Luftintagstemperatur	X		X			X	X	X	X	X	X	
	Luftflöde (hastighet och riktning)	X	X				X						
	Fläktens skick		X				X	X	X	X	X	X	

8.2 Lager

8.2.1 Inledning

MEDELANDE

Förvara borttagna delar och verktyg i en miljö fri från statisk elektricitet och damm för att förebygga skada eller förorening.

Ett lager skadas av den axialkraft som behövs för att ta bort det från rotoraxeln. Återanvänd inte lagret.

Lagret lager skadas om kraften appliceras på lagerkulorna vid insättning. Försök inte att trycka fast den yttre banan på den inre banan eller omvänt med våld.

Försök inte att vrida rotern genom att häva mot kylfläktens blad. Fläkten kommer att skadas.

Växelströmsgeneratorns rotor stöds av ett lager i bakre gaveln och av antingen ett lager eller en koppling till drivmotorn i främre gaveln.

- Inspektera alla lager i enlighet med rekommenderat serviceschema. Kontakta CGT:s kundtjänst om smörjfett har läckt ut från lagret, uppge lagertyp och hur stort läckaget är.

8.2.2 Säkerhet

FARA!

Roterande mekaniska delar

Roterande mekaniska delar kan orsaka allvarliga skador eller dödsfall genom krosskador, avhuggning eller fastklämning. Så här kan du förebygga skador:

- **Innan växelströmsgeneratoren används måste den roterande kopplingen mellan växelströmsgeneratoren och den drivande kraften skyddas av lämpliga skydd/höljen.**
- **Innan service- eller underhållsuppgifter genomförs eller du tar av skydden från roterande delar, måste du stänga av och isolera växelströmsgeneratoren från alla energikällor, avlägsna lagrad energi och använda säkerhetsprocedurer för spärrning/märkning.**

VARNING!

Varma ytor och brand

Kontakt med varma ytor kan orsaka allvarliga personskador och död genom brännskada. Risk för brand föreligger när varma ytor kommer i kontakt med brännbara föremål. För att undvika olycksfall:

- **Undvik kontakt med varma ytor.**
- **Använd alltid lämplig personlig skyddsutrustning, se säkerhetsföreskrifterna.**
- **Säkerställ att inget brännbart material eller brännbara ämnen kommer i kontakt med eller lagras i närheten av antikondensvärmaren (om sådan är monterad).**
- **Säkerställ att inga brännbara material eller ämnen förvaras i närheten av växelströmsgeneratoren eller den drivande kraften, inklusive ventilation och avgassystem, i förekommande fall.**

VARNING!

Exponering för utkastat skräp och partiklar

Utkastat skräp och artiklar kan orsaka allvarliga personskador eller död genom träffar, avhuggning eller punktering. Exponering för mekaniskt drivet utsläpp av skräp och partiklar förekommer i alla riktningar (horisontellt och vertikalt) i områden runt växelströmsgeneratorns luftutgång(ar), luftingång(ar) och den öppna axeländen (också känd som drivänden (DE)). För att förhindra skada:

- **Håll avstånd till luftingång(ar) och luftutgång(ar) är växelströmsgeneratoren är igång.**
- **Placera inte operatörskontroller i närheten av luftingång(ar) och luftutgång(ar).**
- **Orsaka inte överhettning genom att köra växelströmsgeneratoren utanför parametrarna på märkplåten.**
- **Överbelasta inte växelströmsgeneratoren.**
- **Använd inte en växelströmsgenerator som vibrerar ovanligt mycket.**
- **Synkronisera inte parallella växelströmsgeneratorer utanför de angivna parametrarna.**

⚠ VARNING!

Farliga ämnen

Farliga ämnen kan orsaka både mindre och medelstora skador. Längre eller upprepad exponering kan orsaka allvarliga skador. Så här kan du förebygga skador:

- **Läs och följ alltid anvisningarna från produkttillverkaren.**
- **Använd, hantera och förvara ämnen enligt produkttillverkaren.**
- **Använd alltid lämplig personlig skyddsutrustning, se: säkerhetsföreskrifterna.**

8.3 Kontroller

8.3.1 Introduktion

En växelströmgenerator i drift är en hård miljö för styrdon. Värme och vibration kan få elkopplingar att lossa så att kablarna inte fungerar. Rutininspektion och testning kan hitta ett problem innan det blir ett fel som orsakar oplanerad avbrottsid.

8.3.2 Säkerhet

⚠ FARA!

Strömförande ledningar

Strömförande ledningar kan orsaka allvarliga skador eller dödsfall genom elstötar och brännskador. Innan arbete med strömförande ledningar påbörjas:

- **Stäng av och isolera växelströmgeneratorn från alla strömkällor.**
- **Ta bort eller isolera lagrad energi.**
- **Testa att isolerade delar är isolerade med en lämplig spänningstestare.**
- **Använd föreskrifterna för LOTO.**

⚠ VARNING!

Varma ytor och brand

Kontakt med varma ytor kan orsaka allvarliga personskador och död genom brännskada. Risk för brand föreligger när varma ytor kommer i kontakt med brännbara föremål. För att undvika olycksfall:

- **Undvik kontakt med varma ytor.**
- **Använd alltid lämplig personlig skyddsutrustning, se säkerhetsföreskrifterna.**
- **Säkerställ att inget brännbart material eller brännbara ämnen kommer i kontakt med eller lagras i närheten av antikondensvärmaren (om sådan är monterad).**
- **Säkerställ att inga brännbara material eller ämnen förvaras i närheten av växelströmgeneratorn eller den drivande kraften, inklusive ventilation och avgassystem, i förekommande fall.**

⚠ VARNING!

Felaktig elektrisk installation och felaktigt systemskydd

Felaktig elektrisk installation och felaktigt systemskydd kan orsaka allvarliga skador eller dödsfall genom elektriska stötar och brännskador. Innan arbetet påbörjas:

- Har genomgått motsvarande godkänd utbildning.
- Känner till utrustningen och uppgiften.
- Känna till riskerna.
- Känna till och följa anläggningens/platsens specifika nödprocedurer samt tillämpbara lagar och bestämmelser.

8.3.3 Krav vid anslutningstest

TABELL 8. KRAV VID ANSLUTNINGSTEST

Krav	Beskrivning
Personlig skyddsutrustning (PPE)	<ul style="list-style-type: none">• Bär lämplig skyddsutrustning enligt platsens regler och lämplig riskbedömning.
Förbrukningsartiklar	<ul style="list-style-type: none">• Inga
Delar	<ul style="list-style-type: none">• Inga
Verktyg	<ul style="list-style-type: none">• Isolationstestmätare• Multimeter• Momentnyckel

8.3.4 Syna och testa

1. Ta av locket på anslutningsboxen.
2. Kontrollera åtdragningen av fästena som håller belastningskablarna på plats.
3. Kontrollera att kablarna sitter ordentligt fastklämda på anslutningsboxens förskruvning och tillåt ± 25 mm rörelse från en växelströmsgenerator på antivibrationsunderlag.
4. Kontrollera att alla kablar är förankrade och inte utsätts för påfrestningar inuti anslutningsboxen.
5. Kontrollera alla kablar efter tecken på skada.
6. Kontrollera att tillbehören till spänningsregulatorn och strömtransformatorer är korrekt monterade och att kablarna löper centralt genom strömtransformatorerna (om tillämpligt).
7. Om en kondenshindrande värmare är monterad:
 - a. Isolera försörjningen och mät värmeelementets elektriska resistans. Byt ut värmeelementet om det är en öppen krets.
 - b. Anslut värmarens ledningar till varandra.
 - c. Lägg på testspänningen mellan lindningen och jord.
 - d. Mät isolationsresistansen efter 1 minut (IR 1min).
 - e. Koppla från testspänningen.
 - f. Om den uppmätta isolationsresistansen är lägre än den mina acceptabla nivån ska värmeelementet bytas ut. Se: [Tabell 9 på sid. 47](#) för värden.
8. Testa förbrukningsspänningen till värmaren i dess anslutningsdosa. 120 VAC eller 240 VAC (beroende på typ av patron efter vad som framgår av etiketten) ska finnas när växelströmsgeneratorn inte är på.

9. Kontrollera att spänningsregulatorn och dess tillbehör som är monterade i anslutningsboxen är rena, sitter säkert på antivibrationsunderlag och att kabelkontaktarna är ordentligt fästa på polerna.
10. För parallell drift, kontrollera att synkroniseringskontrollkablarna är ordentligt anslutna.
11. Sätt tillbaka och fäst locket på anslutningsboxen.

TABELL 9. TESTSPÄNNING OCH MINSTA ACCEPTABLA ISOLATIONSRESISTANS FÖR KONDENSHINDRANDE VÄRMARE SOM ÄR NYA ELLER I BRUK

Komponent	Testspänning (V)	Minsta isolationsresistans vid 1 minut (MΩ)	
		Ny	I bruk
Kondenshindrande värmare	500	10	1

8.4 Kylsystem

8.4.1 Inledning

MEDDELANDE

Nedanstående värden är beroende av miljöförhållandena. Effektiv kylning är beroende av underhåll av kylfläkten, luftfilter och packningar.

Växelströmgeneratorerna är utformade för att uppfylla normer som stöder EU-direktiv och Storbritanniens statliga förordningar samt klassificerade för att klara effekten av lindningsisoleringens driftstemperatur.

BS EN 60085 (≡ IEC 60085) Elektrisk isolation – Termisk utvärdering och beteckning klassificerar isolation enligt maximal drifttemperatur för en rimlig driftslivslängd. Även om kemiska föroreningar och elektriska och mekaniska påfrestningar är bidragande orsaker till åldrande är temperaturen den helt avgörande faktorn. Fläktkylning ger en stabil drifttemperatur som ligger under isoleringsklassens gränsvärde

Om driftmiljön avviker från angivna värden måste den nominella uteffekten sänkas med

- 3 % för isolering av klass H för varje 5 °C som temperaturen på omgivningsluften som strömmar in i kylfläkten överstiger 40 °C, upp till som mest 60 °C.
- 3 % för varje 500 m ökning i altitud över 1 000 m, upp till 4 000 m beroende på den minskade termiska kapaciteten i luft med lägre densitet, och
- 5 % om luftfilter är monterade, på grund av begränsat luftflöde.

8.4.2 Säkerhet

FARA!

Roterande mekaniska delar

Roterande mekaniska delar kan orsaka allvarliga skador eller dödsfall genom krosskador, avhuggning eller fastklämning. Så här kan du förebygga skador:

- *Innan växelströmgeneratorn används måste den roterande kopplingen mellan växelströmgeneratorn och den drivande kraften skyddas av lämpliga skydd/höljen.*
- *Innan service- eller underhållsuppgifter genomförs eller du tar av skydden från roterande delar, måste du stänga av och isolera växelströmgeneratorn från alla energikällor, avlägsna lagrad energi och använda säkerhetsprocedurer för spärrning/märkning.*

VARNING!

Varma ytor och brand

Kontakt med varma ytor kan orsaka allvarliga personskador och död genom brännskada. Risk för brand föreligger när varma ytor kommer i kontakt med brännbara föremål. För att undvika olycksfall:

- *Undvik kontakt med varma ytor.*
- *Använd alltid lämplig personlig skyddsutrustning, se säkerhetsföreskrifterna.*
- *Säkerställ att inget brännbart material eller brännbara ämnen kommer i kontakt med eller lagras i närheten av antikondensvärmaren (om sådan är monterad).*
- *Säkerställ att inga brännbara material eller ämnen förvaras i närheten av växelströmgeneratorn eller den drivande kraften, inklusive ventilation och avgassystem, i förekommande fall.*

VARNING!

Damm och luftburna partiklar/ångor

Inandning av damm och andra luftburna partiklar/ångor kan orsaka mindre eller moderata skador genom att irritera lungor och ögon. Längre eller upprepade exponering kan orsaka allvarliga skador. Så här kan du förebygga skador:

- *Använd mekaniskt vakuumsug för att avlägsna damm och luftburna partiklar/ångor.*
- *Ventilera området helt.*
- *Använd alltid lämplig personlig skyddsutrustning. Se kapitlet Säkerhetsföreskrifter.*

MEDELANDE

Försök inte att vrida växelströmgeneratorns rotor genom att häva mot kylfläktens blad. Fläkten är inte konstruerad för att tåla sådan belastning och kommer att skadas.

MEDELANDE

Filtren är konstruerade för att avlägsna damm, inte fukt. Våta filterelement kan orsaka minskat luftflöde och överhettning. Låt inte filterelement bli blöta.

8.4.3 Krav

Följande krav måste uppfyllas.

TABELL 10. KRAV FÖR TESTNING AV KYLSYSTEM

Krav	Beskrivning
Personlig skyddsutrustning (PPE)	Använd obligatorisk personlig skyddsutrustning på platsen.
	Använd ögonskydd
	Använd användningsskydd
Förbrukningsartiklar	Luddfria rengöringsdukar
	Tunna engångshandskar
Delar	Inga
Verktyg	Inga

8.4.4 Syna och rengöra

1. Ta bort den främre gavelns adapterfilter.
2. Kontrollera om fläkten har skadade blad eller sprickor.
3. Sätt tillbaka adapterfiltret.
4. Återställ generatoraggregatet för körning.
5. Se till att luftintag och luftutlopp inte är blockerade.

8.5 Koppling

8.5.1 Inledning

För effektiv drift och lång komponentlivslängd måste mekaniska påfrestningar på växelströmgeneratorn minimeras. När den är inkopplad i ett generatoraggregat kan fellinjering och vibrationer i drivmotorn orsaka mekanisk påfrestning.

Rotorns roterande axlar och motorns utgående axel i en växelströmgenerator måste vara koaxiala (radial- och vinkelinställning).

Torsionssvängning kan orsaka skada på interna axeldrivna system i förbränningsmotorn om den inte kontrolleras. Generatoraggregatets tillverkare ansvarar för att utvärdera effekten av torsionssvängning på växelströmgeneratorn: uppgifter om rotormått och tröghet samt koppling kan fås på begäran.

8.5.2 Säkerhet

MEDELANDE

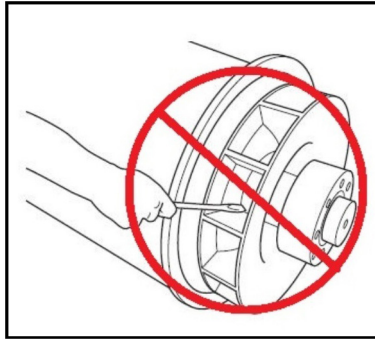
Försök inte att vrida växelströmgeneratorns rotor genom att häva mot kylfläktens blad. Fläkten är inte konstruerad för att tåla sådan belastning och kommer att skadas.

⚠ VARNING!

Koppling av växelströmgenerator

Rörliga mekaniska delar under koppling kan orsaka allvarliga skador eller dödsfall genom krosskador, avhuggning eller fastklämning. Gör så här vid koppling för att undvika skador:

- Personal måste hålla alla kroppsdelar borta från kopplingsytorna under koppling och/eller installation.



FIGUR 24. ROTERA INTE VÄXELSTRÖMSGENERATORNS ROTOR MED EN HÄVSTÅNG

8.5.3 Krav för kopplingstest

TABELL 11. KRAV FÖR KOPPLINGSTEST

Krav	Beskrivning
Personlig skyddsutrustning (PPE)	<ul style="list-style-type: none"> Bär lämplig skyddsutrustning enligt platsens regler och lämplig riskbedömning.
Förbrukningsartiklar	<ul style="list-style-type: none"> Inga
Delar	<ul style="list-style-type: none"> Inga
Verktyg	<ul style="list-style-type: none"> Mätklocka Momentnyckel

8.5.4 Syna monteringspunkter

- Kontrollera att växelströmgeneratorns bottenplatta och monteringsmellanlägg är i gott skick och inte har några sprickor.
- Kontrollera att gummit i de vibrationsdämpande infästningarna inte är förstörda.
- Kontrollera tidigare registrerad vibrationsövervakning för att se om det finns en trend av ökade vibrationer.

8.5.4.1 Koppling med ett lager

- Ta bort främre gavelns adapterfilter för att komma åt kopplingen.
- Kontrollera att kopplingsskivorna inte är skadade, spräckta eller förvrängda och att kopplingsskivornas hål inte är utdragna. Om någon kopplingsskiva är skadad ska hela setet bytas ut.
- Kontrollera att bultarna som fäster kopplingsskivorna vid motorns svänghjul är åtdragna. Dra åt i den ordning som visas för koppling av växelströmgenerator i kapitlet Installation ([Avsnitt 7.1.1 på sid. 36](#)) och till det åtdragningsmoment som rekommenderas av motortillverkaren.
- Sätt dit den främre gavelns adapterfilter.

8.6 Likriktarsystem

8.6.1 Inledning

Likriktaren konverterar växelström (AC) som induceras i magnetiseringsrotorns lindningar till likström (DC) för att magnetisera huvudrotorns poler. Likriktaren består av två halvcirkelformiga positiva och negativa ringplåtar med tre dioder vardera. Utöver att koppla till huvudrotorn kopplar också likriktarens DC-utgång till en varistor (endast S1). Varistorn skyddar likriktaren mot spänningstoppar och -fall som kan förekomma på rotorn under vissa belastningsförhållanden i växelströmshgeneratoren.

Dioderna ger låg strömresistans i endast en riktning: positiv ström flödar från anod till katod, eller ett annat sätt att se det är att negativ ström flödar från katod till anod.

Magnetiseringsrotorns lindningar är kopplade till 3 diodanoder som bildar den positiva plåten och till 3 diodkatoder som bildar den negativa plåten, för att ge full vågl riktn ing från AC till DC. Likriktaren är monterad på och roterar med magnetiseringsrotorn vid den bakre gaveln.

8.6.2 Säkerhet

FARA!

Strömförande ledningar

Strömförande ledningar kan orsaka allvarliga skador eller dödsfall genom elstötar och brännskador. Innan arbete med strömförande ledningar påbörjas:

- **Stäng av och isolera växelströmshgeneratoren från alla strömkällor.**
- **Ta bort eller isolera lagrad energi.**
- **Testa att isolerade delar är isolerade med en lämplig spänningstestare.**
- **Använd föreskrifterna för LOTO.**

FARA!

Roterande mekaniska delar

Roterande mekaniska delar kan orsaka allvarliga skador eller dödsfall genom krosskador, avhuggning eller fastklämning. Så här kan du förebygga skador:

- **Innan växelströmshgeneratoren används måste den roterande kopplingen mellan växelströmshgeneratoren och den drivande kraften skyddas av lämpliga skydd/höljen.**
- **Innan service- eller underhållsuppgifter genomförs eller du tar av skydden från roterande delar, måste du stänga av och isolera växelströmshgeneratoren från alla energikällor, avlägsna lagrad energi och använda säkerhetsprocedurer för spärrning/märkning.**

VARNING!

Felaktig elektrisk installation och felaktigt systemskydd

Felaktig elektrisk installation och felaktigt systemskydd kan orsaka allvarliga skador eller dödsfall genom elektriska stötar och brännskador. Innan arbetet påbörjas:

- **Har genomgått motsvarande godkänd utbildning.**
- **Känner till utrustningen och uppgiften.**
- **Känna till riskerna.**
- **Känna till och följa anläggningens/platsens specifika nödprocedurer samt tillämpbara lagar och bestämmelser.**

8.6.3 Krav


TABELL 12. LIKRIKTARSYSTEM: KRAV FÖR TESTNING OCH BYTE AV KOMPONENT

Personlig skyddsutrustning (PPE)	Använd erforderlig personlig skyddsutrustning
Förbrukningsartiklar	Loctite 241-gänglåsning
	Dow Corning-silikonkylarmassa typ 340 eller liknande
	Lödtenn
	Avlödningsfläta
Delar	Fullt set om tre anodledningsdioder och tre katodledningsdioder (alla från samma tillverkare)
	En varistor (endast S1)
Verktyg	Multimeter
	Isolationsmätare
	Momentnyckel
	Lödpistol

8.6.4 Testa och byta ut varistor (endast S1)

1. Syna varistorn.
2. Betrakta varistorn som trasig om det finns tecken på överhettning (missfärgning, blåsor, smältning) eller förvittring.
3. Koppla bort en varistorledning. Spara fästen och brickor.
4. Mät resistansen över varistorn. Bra varistorer har en resistans på över 100 MΩ.
5. Betrakta varistorn som trasig om resistansen är kortsluten eller tomgående i endera riktningen. (En del multimetrar visar O.L. vid höga resistansnivåer. Var medveten om gränserna på dina verktyg.)
6. Om varistorn är trasig ska den och alla dioder bytas ut.
7. Koppla tillbaka och kontrollera att alla ledningar sitter säkert, att brickorna sitter på plats och att fästen är åtdragna.

8.6.5 Testa och byta ut dioder

 VARNING!
<p>Varma ytor och brand</p> <p>Kontakt med varma ytor kan orsaka allvarliga personskador och död genom brännskada. Risk för brand föreligger när varma ytor kommer i kontakt med brännbara föremål. För att undvika olycksfall:</p> <ul style="list-style-type: none">• Undvik kontakt med varma ytor.• Använd alltid lämplig personlig skyddsutrustning, se säkerhetsföreskrifterna.• Säkerställ att inget brännbart material eller brännbara ämnen kommer i kontakt med eller lagras i närheten av antikondensvärmaren (om sådan är monterad).• Säkerställ att inga brännbara material eller ämnen förvaras i närheten av växelströmgeneratorn eller den drivande kraften, inklusive ventilation och avgassystem, i förekommande fall.

MEDDELANDE

Dra inte åt en diod mer än angivet åtdragningsmoment. Dioden kommer att skadas.

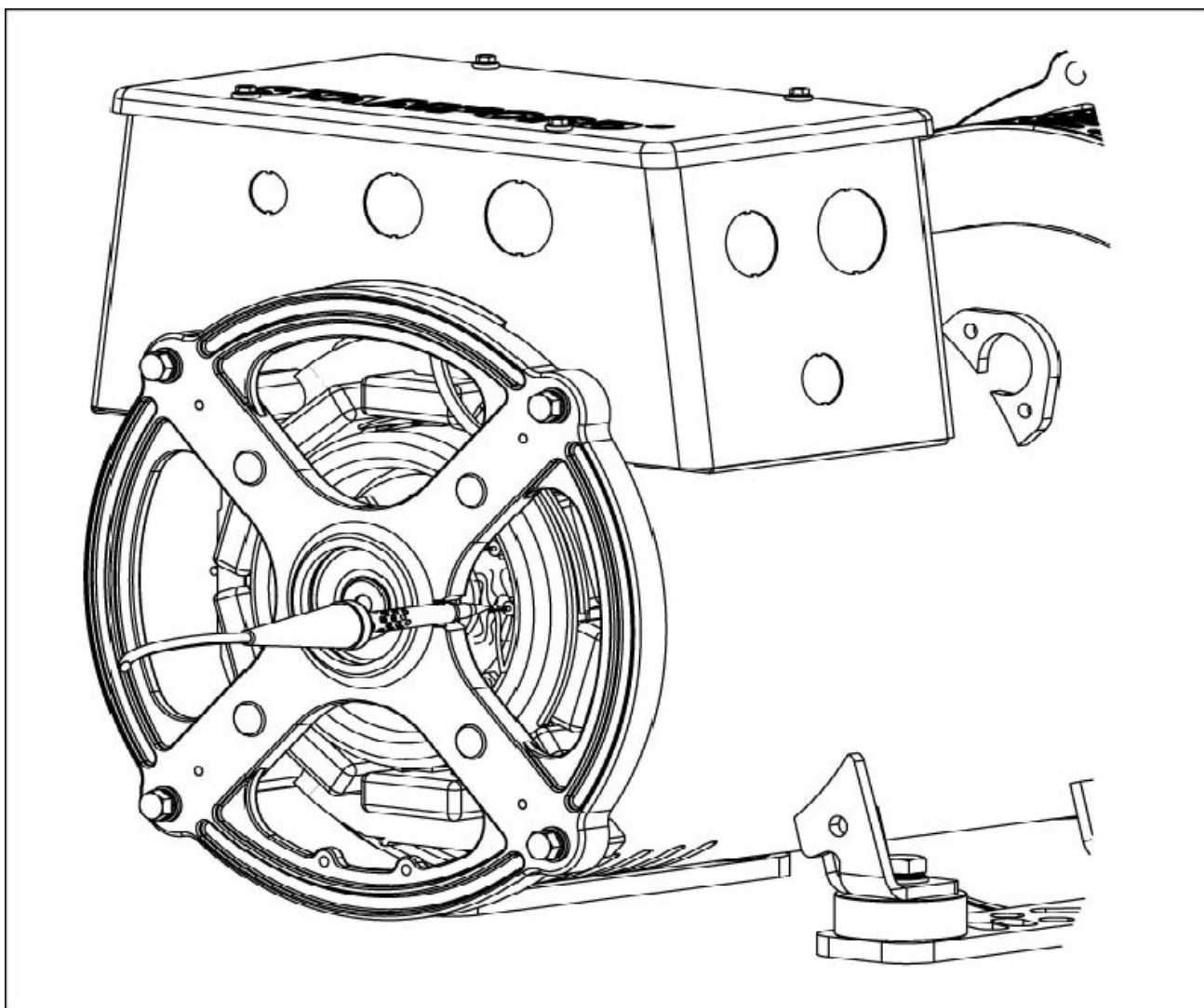
MEDDELANDE

Ta endast bort den bakre gavelkonsolen för att komma åt dioderna för S0L1-ramen.

MEDDELANDE

Säkerställ att det inte kommer lödtenn på någon av växelströmgenerators komponenter.

1. Använd en lödpistol och avlödningsfläta för att ta bort lödtennet som fäster magnetiseringsrotorns ledning till en diod.



FIGUR 25. BORTTAGNING AV LÖDTENN VID DIOD

2. Mät spänningsfallet över dioden i framåtriktningen med hjälp av diodtestningsfunktionen hos en multimeter.
3. Mät resistansen över dioden i bakåtriktningen med 1 000 V DC testspänning i en isolationsmätare.
4. Dioden är trasig om spänningsfallet i framåtriktningen ligger utanför intervallet 0,3 till 0,9 V, eller om resistansen är lägre än 20 M Ω i bakåtriktningen.
5. Upprepa testen för de fem återstående dioderna.

6. Om någon diod är trasig ska alla sex dioder bytas ut (samma typ, samma tillverkare):
 - a. Ta bort dioderna.
 - b. Bred en liten mängd kylarmassa **endast** på ersättningsdiodernas bas, inte på trådarna.
 - c. Kontrollera diodernas polaritet.
 - d. Skruva i vardera ersättningsdiod i ett gängat hål i likriktarelektroden.
 - e. Tillämpa ett åtdragningsmoment på 2,0 till 2,25 Nm för att ge bra mekanisk, elektrisk och termisk kontakt.
 - f. Byt varistorer (endast S1).

MEDELANDE

Säkerställ att det inte kommer lödtenn på någon av växelströmgenerators komponenter.

7. Använd en lödpistol och lödtenn för att löda fast alla ledningar ordentligt igen.

8.7 Lindningar

8.7.1 Inledning

MEDELANDE

Koppla bort alla kopplingar för kontrollerna och kundens utgångsledningar från växelströmgeneratoren innan du utför de här testerna.

MEDELANDE

Spänningsregulatorn innehåller elektroniska komponenter som skadas om högspänning läggs på under isolationsresistanstest. Spänningsregulatorn måste kopplas bort innan isolationsresistanstest görs. Temperatursensorer måste vara jordade innan isolationsresistanstest görs.

Fuktiga eller smutsiga lindningar har lägre elektrisk resistans och kan skadas vid isolationsresistanstest med hög spänning. Om du är osäker, testa resistansen med låg spänning (500 V) först.

Växelströmgenerators prestanda är beroende av bra elektrisk isolation av lindningarna. Elektrisk, mekanisk och termisk påfrestning samt kemisk och miljöförorening gör att isolationen försämras. Diverse diagnostiska test indikerar isolationens skick genom att ladda eller urladda en testspänning på isolerade lindningar, mäta strömlödet och beräkna den elektriska resistansen enligt Ohms lag.

När en DC-testspänning först läggs på kan tre strömmar flöda:

- **Kapacitiv ström:** laddar lindningen för att testa spänningen (avtar till noll inom sekunder),
- **Polariserande ström:** linjerar isolationsmolekylerna med det tillämpade elektriska fältet (avtar till nära noll inom tio minuter), och
- **Läckageström:** – urladdning till jord när isolationsresistansen sänks av fukt och förorening (ökar till en konstant inom sekunder).

För ett isolationsresistanstest görs en mätning en minut efter att DC-testspänning har lagts på, när kapacitiv ström har upphört. För polarisationsindextestet görs en andra mätning efter tio minuter. Ett godkänt resultat är när det andra mätresultatet av isolationsresistansen är minst det dubbla av det första, eftersom polarisationsströmmen har avtagit. Vid dålig isolation där läckström dominerar får man två liknande värden. En specialiserad isolationsmätare gör noggranna och pålitliga mätningar och kan automatisera vissa test.

8.7.2 Säkerhet

FARA!

Strömförande ledningar

Strömförande ledningar kan orsaka allvarliga skador eller dödsfall genom elstötar och brännskador. Innan arbete med strömförande ledningar påbörjas:

- Stäng av och isolera växelströmgeneratorn från alla strömkällor.
- Ta bort eller isolera lagrad energi.
- Testa att isolerade delar är isolerade med en lämplig spänningstestare.
- Använd föreskrifterna för LOTO.

FARA!

Test av strömförande ledningar

Strömförande ledningar kan orsaka allvarliga skador eller dödsfall genom elstötar och brännskador. Förebygg skador genom att göra följande före test på eller nära strömförande ledningar:

- Vidta lämpliga försiktighetsåtgärder för att undvika kontakt med strömförande ledningar. Se säkerhetsföreskrifterna.
- Testa endast på eller nära strömförande ledningar om det är helt nödvändigt.
- Endast utbildad personal får utföra sådana tester.
- Testa inte på eller i närheten av strömförande ledningar ensam; ytterligare en kompetent person måste vara närvarande som är utbildad inom att isolera energikällor och vidta åtgärder vid en nödsituation.

VARNING!

Vattenkondens

Att använda en växelströmgenerator med vattenkondens i lindningarna kan orsaka allvarliga personskador genom elektriska stötar, brännskador eller exponering för flygande skräp och partiklar. Före växelströmgeneratorn används:

- Använd antikondensvärmare (om sådana är monterade) för att förhindra att kondens samlas.
- Kontrollera vattenkondens
- Om det finns vattenkondens, dränera/avlägsna vattnet och torka och inspektera växelströmgeneratorn. Se: Underhålls- och serviceavsnittet.

VARNING!

Exponering för partiklar och ångor från en växelströmgenerator.

Partiklar och ångor kan släppas ut i alla riktningar (horisontellt och vertikalt) från den plats där ventilationsöppningen är monterad. För att undvika skador:

- Undvik områden runt dessa ventilationsöppningar, luftintag och luftutgångar när växelströmgeneratorn är i drift.
- Bär lämplig personlig skyddsutrustning när du arbetar när en växelströmgenerator.

⚠ VARNING!

Strömförande ledningar

Strömförande ledningar vid lindningspoler kan orsaka allvarliga skador eller dödsfall genom elstötar eller brännskador. Efter ett isoleringstest:

- **Ladda ur lindningar direkt efter att testet har slutförts genom att korta till jord. Lindningarna måste laddas ur under större delen av:**
 1. **En tidsrymd som motsvarar testets.**
eller
 2. **5 minuter.**

⚠ VARNING!

Felaktig elektrisk installation och felaktigt systemskydd

Felaktig elektrisk installation och felaktigt systemskydd kan orsaka allvarliga skador eller dödsfall genom elektriska stötar och brännskador. Innan arbetet påbörjas:

- **Har genomgått motsvarande godkänd utbildning.**
- **Känner till utrustningen och uppgiften.**
- **Känna till riskerna.**
- **Känna till och följa anläggningens/platsens specifika nödprocedurer samt tillämpbara lagar och bestämmelser.**

8.7.3 Krav

TABELL 13. KRAV FÖR TEST AV LINDNINGAR

Krav	Beskrivning
Personlig skyddsutrustning (PPE)	<ul style="list-style-type: none">• Bär lämplig skyddsutrustning enligt platsens regler och lämplig riskbedömning.
Förbrukningsartiklar	<ul style="list-style-type: none">• Inga
Delar	<ul style="list-style-type: none">• Inga
Verktyg	<ul style="list-style-type: none">• Isolationstestmätare• Multimeter• Milliohmätare eller mikroohmätare• Tångamperemeter• Infrarödtermometer• Jordspett

8.7.4 Testa lindningarnas elektriska resistans

1. Stoppa växelströmgeneratorn.
2. Kontrollera den elektriska resistansen hos magnetiseringsfältets (statorns) lindning:
 - a. Koppla loss magnetiseringsfältsledarna F1 och F2 från spänningsregulatorn.
 - b. Mät och anteckna den elektriska resistansen mellan F1- och F2-ledarna med en multimeter.
 - c. Anslut magnetiseringsfältsledningarna F1 och F2 igen.

3. Kontrollera den elektriska resistansen hos magnetiseringsarmaturens (rotorns) lindning:
 - a. Markera ledningar som är fästa vid dioder på någon av de två likriktarplåtarna.
 - b. Använd en lödpistol och avlödningsfläta för att avlägsna alla magnetiseringsrotorns ledningar från alla dioder vid likriktaren.
 - c. Mät och anteckna den elektriska resistansen mellan markerade ledningar parvis (mellan faslindningar). En särskild mikroohmmätare måste användas.
 - d. Återkoppla magnetiseringsrotorns alla ledningar till dioderna med hjälp av en lödpistol och lödtenn.
 - e. Säkerställ att fästena sitter som de ska.
4. Kontrollera den elektriska resistansen hos huvudfältets (rotorns) lindning:
 - a. Resistansen i huvudrotorns lindning kan tas direkt från likriktarens bultar/plåtar.
 - b. Mät och anteckna det elektriska motståndet mellan huvudrotorns ledningar och likriktarens bultar/plåtar (+ve och -ve). En särskild mikroohmmätare måste användas.
5. Kontrollera den elektriska resistansen hos huvudarmaturens (statorns) lindning:
 - a. Koppla ifrån huvudstatorns ledningar från utgångsterminalerna.
 - b. Mät och anteckna den elektriska resistansen mellan ledningarna U1 och U2 och mellan U5 och U6 (om de finns). En särskild mikroohmmätare måste användas.
 - c. Mät och anteckna den elektriska resistansen mellan ledningarna V1 och V2 och mellan V5 och V6 (om de finns). En särskild mikroohmmätare måste användas.
 - d. Mät och anteckna den elektriska resistansen mellan ledningarna W1 och W2 och mellan W5 och W6 (om de finns). En särskild mikroohmmätare måste användas.
 - e. Koppla in ledningarna till utgångsterminalerna, som tidigare.
 - f. Säkerställ att fästena sitter som de ska.
6. Kontrollera hjälplindningens resistans (om monterad):
 - a. Koppla från hjälplindningens ledningar 7 och Z2 från spänningsregulatorn.
 - b. Mät och anteckna den elektriska resistansen mellan 7- och Z2-ledningarna med en multimeter.
 - c. Koppla hjälplindningens ledningar 7 och Z2 till spänningsregulatorn igen.
7. Se Tekniska data ([Kapitel 10 på sid. 65](#)) för att verifiera att uppmätta resistanser för alla lindningar överensstämmer med referensvärdena.

8.7.5 Testa lindningarnas isolationsresistans

MEDDELANDE

Växelströmgeneratorn får inte tas i bruk förrän lägsta isolationsresistans har uppnåtts.

TABELL 14. TESTA SPÄNNING OCH MINSTA ACCEPTABLA ISOLATIONSRESISTANS FÖR VÄXELSTRÖMSGENERATORER SOM ÄR NYA ELLER I BRUK

	Test-spänning (V)	Minsta isolationsresistans vid 1 minut (MΩ)	
		Ny	I bruk
Huvudstator	500	10	5
Hjälplindning	500	10	5
Magnetiseringsstator	500	10	5

	Test- spänning (V)	Minsta isolationsresistans vid 1 minut (MΩ)	
		Ny	I bruk
Magnetiseringsrotor, likriktare och huvudrotor tillsammans	500	10	5

1. Syna lindningarna efter mekaniska skador eller missfärgningar som orsakats av överhettning. Rengör isoleringen om det finns hygroskopiskt damm och smuts.
2. För huvudstatorer:
 - a. Säkerställ att spänningsregulatorns avkänningskablage kopplas från innan testet.
 - b. Koppla från och jorda hjälplindningen (om monterad).
 - c. Koppla från neutralledaren till jord (om monterad).
 - d. Koppla samman de tre ledarna på alla tre faslindningar (om det är möjligt) eller utför testet vid de separata ledarändarna.
 - e. Lägg på testspänningen från tabellen mellan en fasledning och jord.
 - f. Mät isolationsresistansen efter 1 minut (IR_{1min}).
 - g. Urladda testspänningen med ett jordningspett i fem minuter.
 - h. Om den uppmätta isolationsresistansen understiger det minsta acceptabla värdet, torka isoleringen och upprepa sedan metoden.
 - i. Koppla in neutralledaren till jord (om monterad), signalregulatorns avkänningskablage och hjälplindning.
3. För hjälplindning och magnetiseringsstatorer samt kombinerade magnetiserings- och huvudrotorer:
 - a. Jorda huvudstatorns lindning under testet.
 - b. Koppla samman ändarna på lindningarna (om det är möjligt) eller utför testet vid de separata ledarändarna.
 - c. Lägg på testspänningen från tabellen mellan lindningen och jord.
 - d. Mät isolationsresistansen efter 1 minut (IR_{1min}).
 - e. Urladda testspänningen med ett jordningspett i fem minuter.
 - f. Om den uppmätta isolationsresistansen understiger det minsta acceptabla värdet, torka isoleringen och upprepa sedan metoden.
 - g. Upprepa metoden för varje lindning.
 - h. Ta bort kopplingar som gjordes för testet.
 - i. Ta bort jordanslutningen.

8.7.6 Torka isolationen

Torka isolationen på huvudstatorns lindningar enligt metoderna nedan. För att förhindra skada till följd av att vattenånga släpps ut från isolationen, se till att lindningstemperaturen inte stiger med mer än 5 °C per timme eller överskrider 90 °C.

Plotta diagrammet för isolationsresistans för att visa när torkningen är slutförd.

8.7.6.1 Torka med omgivande luft

I många fall kan växelströmgeneratorn torkas tillräckligt med hjälp av dess eget kylsystem. Koppla bort kablarna från X+ (F1)- och XX- (F2)-terminalerna på spänningsregulatorn så att det inte finns någon tillförsel av magnetiseringsspänning till magnetiseringsstatorn. Kör generatoraggregatet i detta avmagnetiserade tillstånd. Luft måste flöda fritt genom växelströmgeneratorn för att fukten ska avlägsnas. Använd den kondenshindrande värmaren (om monterad) för att bidra till luftflödets torkningseffekt.

När torkningen är slutförd ska kablarna mellan magnetiseringsstatorn och spänningsregulatorn återkopplas. Om generatoraggregatet inte tas i bruk direkt ska du slå på den kondenshindrande värmaren (om monterad) och testa om isolationsresistansen före användning.

8.7.6.2 Torka med hetluft

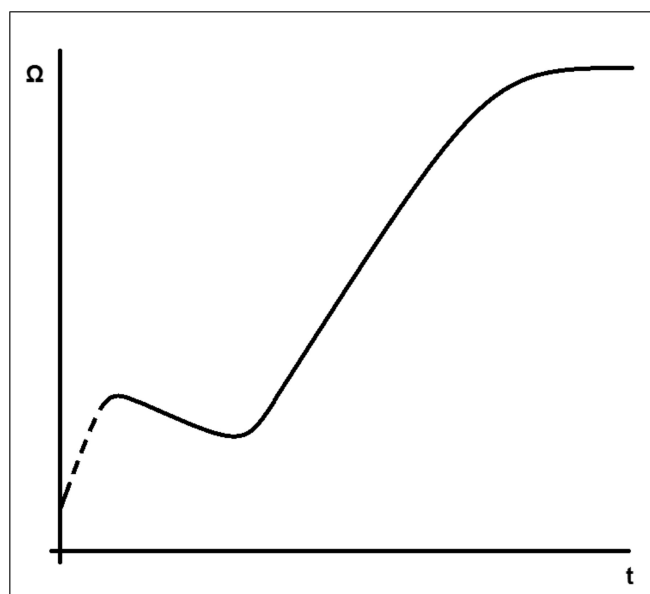
Rikta den varma luften från en eller två 1 till 3 kW elektriska värmefläktar in i växelströmgeneratorns luftintag. Se till att varje värmekälla har ett avstånd på minst 300 mm från lindningarna för att undvika att de blir svedda eller att isolationen skadas av överhettning. Luft måste flöda fritt genom växelströmgeneratorn för att fukten ska avlägsnas.

Ta bort värmefläktarna efter torkningen och återuppta driften efter behov.

Om generatoraggregatet inte tas i bruk direkt ska du slå på de kondenshindrande värmarna (om monterade) och testa isolationsresistansen på nytt före användning.

8.7.6.3 Plotta diagram med isolationsresistans (IR)

Oavsett vilken metod som används för att torka ur växelströmgeneratorn ska huvudstatorlindningarnas isolationresistans och temperatur (om sensorer är monterade) mätas var 15:e till 30:e minut. Plotta ett diagram med isolationsresistansen, IR (y-axeln) i förhållande till tid (x-axeln).



FIGUR 26. DIAGRAM MED ISOLATIONSRESISTANS

En typisk kurva visar en första ökning i resistansen, sedan ett fall och en stegvis ökning till ett stabilt tillstånd. Om lindningarna är bara lite fuktiga kan den punktmarkerade delen av kurvan kanske inte visas. Fortsätt att torka ur i ytterligare en timme efter att stabilt läge uppnåtts.

MEDELANDE

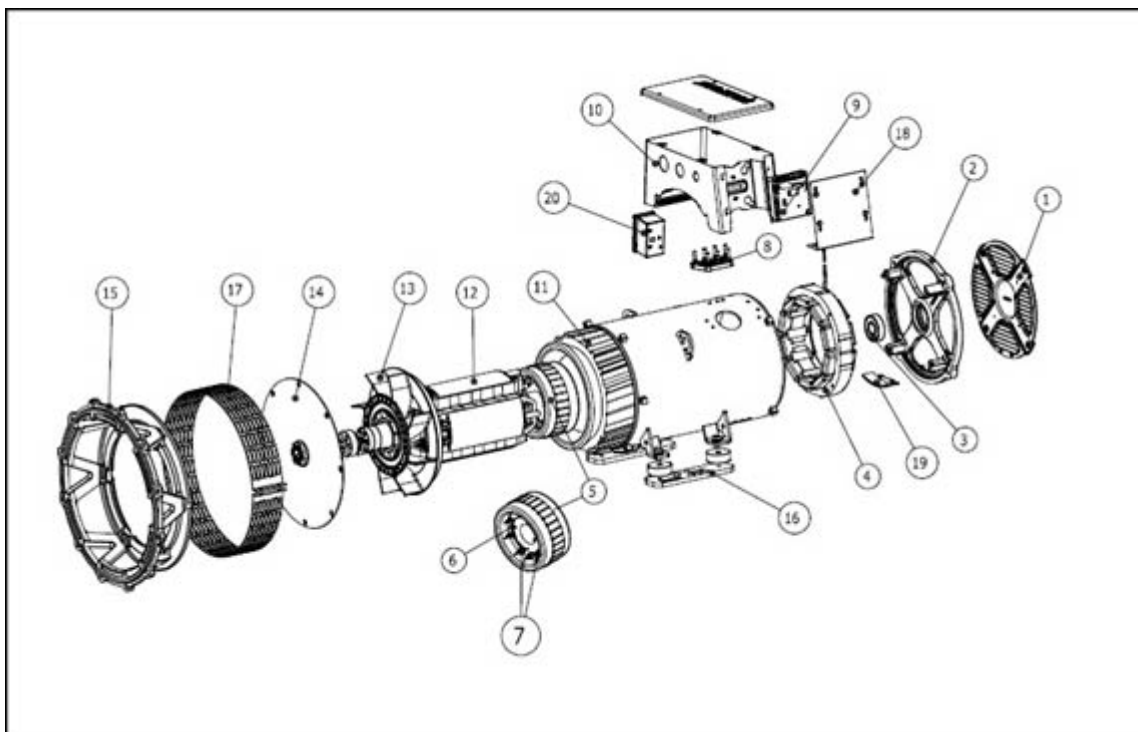
Växelströmgeneratorn får inte tas i bruk förrän lägsta isolationsresistans har uppnåtts.

-

Denna sida har avsiktligt lämnats tom.

9 Beskrivning av delar

9.1 S0 och S1 växelströmgenerator med ett lager



FIGUR 27. S0 OCH S1 VÄXELSTRÖMSGENERATOR MED ETT LAGER

9.2 Delar och fästdon till S0 och S1

TABELL 15. DELAR OCH FÄSTDON TILL S0 OCH S1

Ref.	Komponent	S0L1			S0L2			S1L2		
		Fästdon	Antal	Åtdragningsmoment (Nm)	Fästdon	Antal	Åtdragningsmoment (Nm)	Fästdon	Antal	Åtdragningsmoment (Nm)
1	Bakre gavelnskydd	M5x12	4	6	M5x12	4	6	M5x12	4	6
2	Bakre gavelkonsol	M8x35	4	26	M8x35	4	26	M8x35	4	26
3	Lagerkit för bakre gaveln	-	-	-	-	-	-	-	-	-
4	Magnetiserings stator (Fält)	M5	4	6,5	M6	4	10	M6	4	10

Ref.	Komponent	S0L1			S0L2			S1L2		
		Fästdon	Antal	Åtdragningsmoment (Nm)	Fästdon	Antal	Åtdragningsmoment (Nm)	Fästdon	Antal	Åtdragningsmoment (Nm)
5	Magnetiserings rotor (Armatyr)	-	-	-	-	-	-	-	-	-
6	Likriktarenhet	10 UNF	2	2,3–3,6	10 UNF	2	2,3–3,6	10 UNF	2	2,3–3,6
7	Diod/varistor	10 UNF	2	2,3–3,6	10 UNF	2	2,3–3,6	10 UNF	2	2,3–3,6
8	Anslutningspanel (3 fas)	M5x20	2	6	M5x20	2	6	M5x25	2	6
8	Anslutningspanel (1 fas)	M5x20	1	6	M5x20	1	6	M5x25	1	6
8	Huvudanslutningar	M6-mutter	7	6,5	M6-mutter	7	6,5	M6-mutter	7	6,5
9	Spänningsregulator	Vibrationsdämpande fäste	4	-	Vibrationsdämpande fäste	4	-	Vibrationsdämpande fäste	4	-
10	Huvudanslutningsbox till ram – fäste	M5x10	4	6	M5x10	4	6	M5x10	4	6
11	Huvudstator (Armatyr) och ram	-	-	-	-	-	-	-	-	-
12	Huvudrotor (Fält) Enhet	-	-	-	-	-	-	-	-	-
13	Fläkt	-	-	-	-	-	-	M5x16	4	6
14	Kopplingsskiva (fästdonets längd enligt SAE)	M8	6	43	M10	6	71,3–78,8	M12	6	147
15	Främre gavelns adapter (fästdonets längd enligt SAE)	M8x35	4	26	M8x35	6	26	M8x35	6	26
16	Fotskiva	M8	4	26	M10	4	47	M10	4	47
17	Främre gavelns filter	M5x50	2	6,5	M5x50	2	6,5	M5x50	2	6,5

Ref.	Komponent	S0L1			S0L2			S1L2		
		Fästdon	Antal	Atdragningsmoment (Nm)	Fästdon	Antal	Atdragningsmoment (Nm)	Fästdon	Antal	Atdragningsmoment (Nm)
18	Spänningsregulatorns skydd	M5x12	4	6	M5x12	4	6	M5x12	4	5
19	Värmepatron	M4x12	2		M4x12	2		M4x12	2	
20	Värmarkit (anslutningsbox)	M5x10	2	6,5	M5x10	2	6,5	M5x10	2	6,5

-

Denna sida har avsiktligt lämnats tom.

10 Tekniska data

MEDELANDE

Jämför mätresultaten med det tekniska databladet och testcertifikatet som medföljer växelströmgeneratorn.

10.1 S0/S1-lindningsresistanser

TABELL 16. S0/S1-LINDNINGRESISTANSER

Modell	Lindning	Lindningarnas resistans vid 22 °C (uppmätta värden ska vara inom 10%)				
		Huvudstator L-N (Ohm)	Magnetiseringsstator L-L (ohm)	Magnetiseringsrotor L-L (Ohm)	Huvudrotor (Ohm)	Hjälplindning Ledning 7- Z2 (Ohm)
S0L1-D1	311	1,9200	13,88	0,1840	0,365	-
S0L1-H1	311	1,1230	13,88	0,1840	0,410	-
S0L1-L1	311	0,8210	17,50	0,2000	0,462	-
S0L1-P1	311	0,6360	17,50	0,2000	0,505	-
S0L1-J1	05	0,4830	13,88	0,1840	0,431	-
S0L1-J1	06	0,3250	13,88	0,1840	0,431	-
S0L1-S1	05	0,2630	17,50	0,2000	0,520	-
S0L1-S1	06	0,1900	17,50	0,2000	0,520	-
S0L2-F1	311/711	0,4900	14,51	0,2680	0,595	4,82
S0L2-G1	311/711	0,4450	14,51	0,2680	0,639	5,77
S0L2-G1	06/706	0,1400	14,51	0,2680	0,639	2,71
S0L2-M1	311/711	0,2880	15,30	0,2100	0,741	5,12
S0L2-M1	06/706	0,0960	15,30	0,2100	0,741	2,55
S0L2-P1	311/711	0,2300	16,00	0,2174	0,800	4,68
S0L2-K1	05/705	0,1840	14,51	0,2680	0,698	4,01
S0L2-U1	05/705	0,1110	16,00	0,2174	0,882	3,70
S0L2-U1	06/706	0,0820	16,00	0,2174	0,882	2,70
S1L2-J1	311/711	0,1965	15,50	0,2244	0,920	4,16
S1L2-K1	05/705	0,0918	15,50	0,2244	0,965	2,83
S1L2-K1	311/711	0,1774	15,50	0,2244	0,965	3,91
S1L2-N1	311/711	0,1286	14,60	0,2440	1,040	3,76
S1L2-R1	05/705	0,0690	14,60	0,2440	1,100	2,53

Modell	Lindning	Lindningarnas resistans vid 22 °C (uppmätta värden ska vara inom 10%)				
		Huvudstator L-N (Ohm)	Magnetiseringsstator L-L (ohm)	Magnetiseringsrotor L-L (Ohm)	Huvudrotor (Ohm)	Hjälplindning Ledning 7- Z2 (Ohm)
S1L2-K1	06/706	0,0590	15,50	0,2244	0,965	2,20
S1L2-R1	311/711	0,1140	14,60	0,2440	1,100	3,72
S1L2-N1	06/706	0,0510	14,60	0,2440	1,040	2,38
S1L2-Y1	311/711	0,0841	16,00	0,2752	1,279	3,50
S1L2-G1	06/706	0,0850	15,50	0,2244	0,861	2,50
S1L2-H1	06/706	0,0790	15,50	0,2244	0,891	2,31

11 Servicedelar och service efter försäljning

11.1 Beställning av delar

Vid beställning av delar måste maskinens serienummer eller id-nummer och typ anges, tillsammans med beskrivningen av delen. Maskinens serienummer hittar du på namnplåten eller ramen.

11.2 Kundtjänst

CGT:s servicetekniker är erfarna fackmän med omfattande utbildning i att ge bästa möjliga support. Våra globala tjänster:

- Driftsättning av växelströmgenerator på plats
- Underhåll och övervakning av lagerskick på plats
- Kontroll av isolationstillstånd på plats
- Installation av spänningsregulator och tillbehör på plats

Information om närmaste serviceleverantör finns på www.stamford-avk.com.

11.3 Rekommenderade servicedelar

I kritiska tillämpningar ska en uppsättning med dessa servicereservdelar förvaras i närheten av växelströmgeneratorn.

TABELL 17. S0/S1-SERVICEDELAR

	S0L1	S0L2	S1L2
Beskrivning	Delnummer	Delnummer	Delnummer
AS540-sats	A059F437	A059F437	A059F437
VITA01-sats	A075Z492	A075Z492	A075Z492
Lagersats för bakre gaveln	A054H811	A054H811	45-0866
Nötningsskyddande medel	45-0280	45-0280	45-0280
Likriktarservicekit	A054H820	A054H820	RSK-1101
Likriktarenhet	A051C308	A054H816	45-0427

-

Denna sida har avsiktligt lämnats tom.

12 Kassering efter brukstidens slut

12.1 Allmän vägledning

Vid kassering av växelströmgenerator, komponenter eller förpackningar:

- Följ tillämpliga regler och bestämmelser när du hanterar avfall.
- Hantera allt avfall med hänsyn till miljön. Återanvänd och/eller återvinn material om möjligt.
- Vid behov, kontakta ett återvinningsföretag för vägledning.

12.2 Förpackningsmaterial

När växelströmgeneratorn, ersättningskomponenter eller servicedelar har anlänt, måste förpackningsmaterialet kasseras.

- Träförpackningar måste återvinnas. Om träet är behandlat med kemikalier måste det hanteras på lämpligt sätt. **Bränn inte kemiskt behandlat trä.**
- Plastförpackningar måste återvinnas.
- Alla pappers- och pappförpackningar måste återvinnas.
- Korrosionsskyddsmedel kan tas bort med rengöringsmedel och en trasa. Trasan ska sedan kasseras som förorenat avfall, se [Avsnitt 12.4 på sid. 69](#).
- Torkmedel ska kasseras som farligt avfall, se [Avsnitt 12.4 på sid. 69](#)

12.3 Återvinningsbart material

Sortera föremål med återvinningsbart material som järn, koppar och stål, genom att avlägsna icke-återvinningsbara och/eller farliga material från komponenterna.

- Delar innehållande järn, stål och koppar kan nu återvinnas av specialiserade återvinningsföretag.
- Skilj borttaget material i farligt och icke farligt avfall. Följ tillämpliga regler och bestämmelser.
 - Kassera förorenade och/eller farliga material som farligt avfall, se [Avsnitt 12.4 på sid. 69](#).
 - Alla icke farliga material som inte kan återanvändas eller återvinnas kan nu behandlas som allmänt avfall.

12.4 Farligt eller förorenat avfall

WARNING!

Farliga ämnen

Farliga ämnen kan orsaka både mindre och medelstora skador. Längre eller upprepad exponering kan orsaka allvarliga skador. Så här kan du förebygga skador:

- **Läs och följ alltid anvisningarna från produkttillverkaren.**
- **Använd, hantera och förvara ämnen enligt produkttillverkaren.**
- **Använd alltid lämplig personlig skyddsutrustning, se: säkerhetsföreskrifterna.**

-

Avfall som, men inte begränsat till, oljor, smörjfett, bränsle, fästmedel, torkmedel, batterisyra, rengöringsmedel, lösningsmedel, korroderande ämnen, färg, polyesterharts och/eller plastrester eller föremål som förorenats med sådana ämnen, anses utgöra farligt avfall enligt internationella bestämmelser.

- Följ tillämpliga regler och bestämmelser vid hantering, förvaring, transport och/eller kassering av farligt avfall.
- Vid behov, kontakta specialiserade företag för vägledning eller hjälp.

