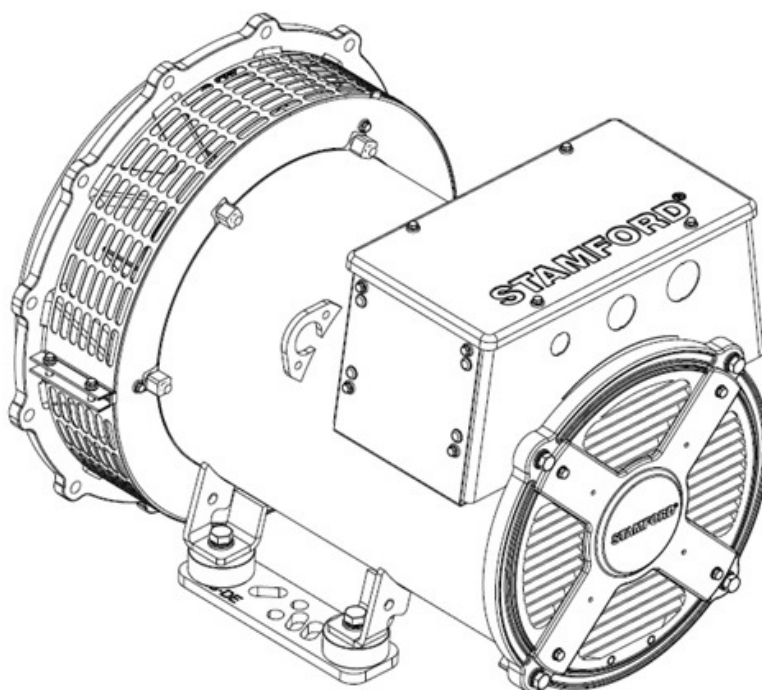


Alternadores de baja tensión S0 y S1 MANUAL DEL PROPIETARIO



Contenido

1. PRÓLOGO	1
2. PRECAUCIONES DE SEGURIDAD	3
3. NORMAS Y DIRECTIVAS DE SEGURIDAD	15
4. INTRODUCCIÓN.....	25
5. ELEVACIÓN, ALMACENAMIENTO Y TRANSPORTE	27
6. APLICACIÓN DEL ALTERNADOR.....	31
7. INSTALACIÓN EN EL GRUPO ELECTRÓGENO	37
8. SERVICIO Y MANTENIMIENTO.....	43
9. IDENTIFICACIÓN DE PIEZAS.....	63
10. DATOS TÉCNICOS.....	65
11. PIEZAS DE REPUESTO Y SERVICIO POSTVENTA	67
12. ELIMINACIÓN AL FINAL DE LA VIDA ÚTIL.....	69

-

Esta página se ha dejado en blanco de forma intencionada.

1 Prólogo

1.1 General

Este documento es una guía importante para el uso y funcionamiento previstos del producto o productos detallados en la portada. Lea la información y los procedimientos de este documento. La información y los procedimientos deben seguirse siempre. Su incumplimiento podría considerarse uso indebido y podría provocar lesiones, pérdidas o daños al personal o al equipo.

TABLA 1. DIRECCIONES DE LA EMPRESA

Direcciones de la empresa y del representante autorizado en Europa	
Cummins Generator Technologies Fountain Court Lynch Wood Peterborough PE2 6FZ Reino Unido	Cummins Generator Technologies Bvd. Decebal 116A Craiova, Dolj 200746 Romania

1.2 Aviso legal

El alternador es propiedad intelectual de Cummins Generator Technologies LTD (también denominada 'CGT' o 'el fabricante' o las marcas 'STAMFORD®' o 'AvK®' en este manual).

STAMFORD®, AvK® y STAMFORD VITA™, MX321™ y MX322™ son marcas registradas de Cummins Generator Technologies LTD. Todos los derechos sobre el alternador, el principio de la máquina, los dibujos relacionados, etc. pertenecen a Cummins Generator Technologies LTD y están sujetos a la ley de propiedad intelectual. Solo se permite la copia previa autorización por escrito. Copyright Cummins Generator Technologies. Todos los derechos reservados. Cummins y el logotipo de Cummins son marcas comerciales registradas de Cummins Inc.

1.3 El manual

Este manual contiene directrices e instrucciones para instalar y utilizar el equipo especificado en la portada del manual. Este manual no incluye instrucciones sobre la reparación y el mantenimiento del alternador. Póngase en contacto con el servicio de atención al cliente de Cummins Generator Technologies (CGT) para obtener información sobre el servicio.

Antes de utilizar el equipo, lea este manual. Asegúrese de que todo el personal que trabaje con el equipo tenga acceso al manual y a toda la documentación relacionada que se suministra con él. El uso indebido, el incumplimiento de las instrucciones o la utilización de piezas no homologadas, pueden invalidar la garantía del producto y provocar pérdidas, lesiones o daños.

Este manual es una parte esencial del equipo. Asegúrese de que este manual esté a disposición de todo el personal correspondiente durante toda la vida útil del equipo.

El manual está destinado a ingenieros y técnicos en mecánica y electricidad con experiencia, que tienen conocimientos y experiencia previa en equipos de este tipo. En caso de duda, póngase en contacto con su filial local de CGT.

AVISO

La información de este manual era correcta en el momento de su publicación. Podría ser modificada a causa de nuestra política de mejora continua. Visite www.stamford-avk.com para obtener la documentación más reciente.

1.4 Idiomas de los manuales

Los manuales de este producto están disponibles en los idiomas que se indican a continuación y se pueden encontrar en el sitio web de STAMFORD® AvK®: www.stamford-avk.com.

TABLA 2. IDIOMAS DE LOS MANUALES S0/S1

Idioma, tipo de manual y número de referencia del documento		
Árabe (ar-sa)	Propietario	A057D908
Alemán (de-de)	Propietario	A057D884
Inglés (en-us)	Propietario	A053K550
Español (es-es)	Propietario	A057D878
Francés (fr-fr)	Propietario	A057D880
Italiano (it-it)	Propietario	A057D887
Japonés (ja-jp)	Propietario	A057D914
Polaco (pl-pl)	Propietario	A057D905
Portugués (pt-pt)	Propietario	A057D890
Ruso (ru-ru)	Propietario	A057D902
Sueco (sv-se)	Propietario	A057D897
Chino (zh-cn)	Propietario	A055W300


2 Precauciones de seguridad

2.1 Información de seguridad y avisos que se utilizan en este manual

Los paneles de Peligro, Advertencia y Precaución que se utilizan en este manual describen las fuentes de peligro, sus consecuencias y cómo evitar lesiones. Los paneles de avisos resaltan instrucciones importantes o críticas.

 PELIGRO
<i>El panel Peligro indica una situación peligrosa que, en caso de no evitarse, PRODUCIRÁ lesiones graves o mortales.</i>

 ADVERTENCIA
<i>El panel Advertencia indica una situación peligrosa que, en caso de no evitarse, PODRÍA producir lesiones graves o mortales.</i>

 PRECAUCION
<i>El panel Cuidado indica una situación peligrosa que, en caso de no evitarse, PODRÍA producir lesiones leves o moderadas.</i>

AVISO
Los avisos hacen referencia a un método o práctica que podría dañar el producto o sirven para llamar la atención sobre información o explicaciones adicionales.

2.2 Orientación general

- Estas precauciones de seguridad se proporcionan a modo de orientación general. La información está destinada a complementar sus propios procedimientos de seguridad y las normas, leyes y reglamentos aplicables.

2.3 Requisitos de formación y cualificación del personal

Las tareas y/o procedimientos de operación, instalación, servicio y mantenimiento sólo pueden realizarlos el personal que:

- Haya completado la formación relacionada, aplicable y aprobada.
- Conozca el equipo, comprenda las tareas y los procedimientos y conozca los peligros o riesgos relacionados.
- Conozca y obedezca los procedimientos de emergencia específicos del centro o emplazamiento y las leyes y reglamentos aplicables.

2.4 Evaluación de riesgos

- El instalador/operador/servicio/empresa de mantenimiento debe hacer una evaluación de riesgos para determinar todos los peligros y riesgos relacionados.

- Durante el funcionamiento, el acceso al alternador debe estar restringido a personal formado y que conozca todos los peligros y riesgos relevantes. Consulte [Sección 2.3 en la página 3](#).

2.5 Equipo de protección personal

El personal que instale, maneje, revise o realice el mantenimiento del alternador debe:

- Tenga acceso al equipo de protección mínimo recomendado (consulte la figura siguiente). El equipo de protección debe estar homologado para la tarea o el procedimiento.
- Saber cómo utilizar correctamente el equipo de protección; consulte: [Sección 2.3 en la página 3](#)
- Utilizar el equipo de protección según las indicaciones de la evaluación de riesgos, consulte: [Sección 2.4 en la página 3](#).



FIGURA 1. EQUIPO DE PROTECCIÓN PERSONAL (EPI) MÍNIMO RECOMENDADO

2.6 Herramientas y equipamiento

Todo el personal debe saber cómo utilizar las herramientas y el equipo de forma segura; consulte: [Sección 2.3 en la página 3](#).

Todas las herramientas y equipos utilizados, deben:

- Ser adecuados para la tarea y el procedimiento.
- Estar aislados eléctricamente (no por debajo del voltaje de salida del alternador); consulte: [Sección 2.4 en la página 3](#).
- Estar en condiciones de uso seguras.
- Estar incluidos en la evaluación de riesgos; consulte: [Sección 2.4 en la página 3](#).

2.7 Señales de información de seguridad

Se incluyen señales de información de seguridad en el equipo para indicar riesgos y recordar instrucciones. Antes de utilizar el equipo,:

- El personal debe conocer y comprender las señales de información de seguridad del alternador y los peligros o riesgos asociados.



FIGURA 2. EJEMPLOS DE SEÑALES INFORMATIVAS DE SEGURIDAD

Las señales de información de seguridad varían en función de la especificación del alternador.

2.8 Avisos de peligro del alternador

PELIGRO

Conductores eléctricos activos

Los conductores eléctricos activos pueden producir lesiones graves o mortales por descargas eléctricas y quemaduras. Para evitar lesiones y antes de trabajar con conductores en tensión:

- **Apague y aisle el alternador de todas las fuentes de energía.**
- **Retire o aisle la energía almacenada.**
- **Compruebe el aislamiento eléctrico de las piezas aisladas utilizando un comprobador de tensión adecuado.**
- **Utilice los procedimientos de seguridad de bloqueo y etiquetado.**

PELIGRO

Pruebas en conductores eléctricos activos

Los conductores eléctricos activos pueden producir lesiones graves o mortales por descargas eléctricas y quemaduras. Para evitar lesiones y antes de realizar pruebas en conductores eléctricos activos o cerca de ellos:

- **Tome las precauciones pertinentes para evitar el contacto con conductores bajo tensión; consulte el capítulo Precauciones de seguridad.**
- **Realice las pruebas sobre o cerca de conductores bajo tensión solo si es absolutamente necesario.**
- **Solo el personal formado puede realizar pruebas en o cerca de conductores eléctricos bajo tensión.**
- **No realice pruebas solo en o cerca de conductores eléctricos bajo tensión; debe haber presente otra persona competente, que haya recibido formación sobre cómo aislar las fuentes de energía y actuar en caso de emergencia.**

PELIGRO

Rotación de piezas mecánicas

La rotación de piezas mecánicas puede producir lesiones graves o mortales por aplastamiento, cortes o atrapamientos. Para evitar lesiones:

- **Antes de poner en funcionamiento el alternador, el acoplamiento giratorio entre el alternador y la máquina principal debe cubrirse con un protector o una tapa.**
- **Antes de realizar tareas de servicio o mantenimiento o de retirar las cubiertas de las piezas giratorias: Apague y aisle el grupo electrógeno de todas las fuentes de energía, aisle la energía almacenada y utilice los procedimientos de seguridad de bloqueo y etiquetado.**

 **PELIGRO**

Pruebas de rotación de piezas mecánicas

La rotación de piezas mecánicas puede causar lesiones graves o la muerte por aplastamiento, corte y atrapamiento. Para evitar lesiones y antes de retirar las cubiertas de seguridad para realizar pruebas:

- **Tome las precauciones pertinentes para evitar el contacto con piezas mecánicas giratorias descubiertas; consulte el capítulo Precauciones de seguridad.**
- **Realice las pruebas en o cerca de piezas mecánicas en rotación descubiertas solo si es absolutamente necesario.**
- **No realice pruebas solo en o cerca de piezas mecánicas en rotación descubiertas; debe haber presente otra persona que sepa cómo aislar las fuentes de energía y actuar en caso de emergencia.**

 **PELIGRO**

Caída de piezas mecánicas

La caída de piezas mecánicas puede producir lesiones graves o mortales debidas al impacto, aplastamiento, cortes o atrapamientos. Para evitar lesiones o la muerte y antes de empezar la elevación:

- **Compruebe la capacidad, el estado y la fijación del equipo de elevación.**
- **Compruebe la capacidad, el estado y la fijación de los accesorios de elevación.**
- **Compruebe la capacidad, el estado y la fijación de los puntos de elevación de la carga.**
- **Compruebe la masa, la integridad y la estabilidad de la carga.**
- **Si están disponibles, instale los accesorios de tránsito del extremo impulsor y del extremo no impulsor para evitar movimientos y daños en los cojinetes.**
- **Cuando eleve el alternador, manténgalo en posición horizontal.**
- **No utilice los puntos de elevación del alternador para elevar un grupo electrógeno completo.**
- **No utilice los puntos de elevación del enfriador para elevar el alternador o un grupo electrógeno completo.**
- **No quite la etiqueta de elevación fijada a uno de los puntos de elevación.**

2.9 Avisos de advertencia del alternador

ADVERTENCIA

Cajas

Los alternadores pueden instalarse dentro de una encapsulado para proteger el medio ambiente, reducir el ruido o para su transporte. Antes de entrar en la caja para evitar lesiones o la muerte, el personal debe:

- **Conocer los peligros o riesgos relacionados.**
- **Disponer de una vía de acceso segura para entrar y salir de la encapsulado y de una ventilación suficiente, además de respetar las zonas de peligro del alternador.**
- **Llevar el equipo de protección adecuado.**

Además, cuando se trabaje con alternadores de media o alta tensión:

- **Solo se debe entrar cuando el alternador esté en funcionamiento si es absolutamente necesario.**
- **Para minimizar los riesgos para el personal, utilice sistemas de diagnóstico, control y medición a distancia.**

ADVERTENCIA

Caja de bornes

No modifique los paneles ni los componentes internos de la caja de bornes. Las modificaciones pueden provocar cortocircuitos o arcos eléctricos y causar lesiones o la muerte por descarga eléctrica o quemaduras. Para evitar lesiones:

- **Consulte: Advertencia de arco eléctrico en el capítulo Precauciones de seguridad.**
- **Póngase en contacto con el servicio de atención al cliente de STAMFORD® o AvK® (www.stamford-avk.com) para obtener instrucciones antes de realizar modificaciones en los paneles de la caja de bornes o en los componentes internos.**

ADVERTENCIA

Arco eléctrico

Un arco eléctrico en el interior de la caja de bornes, en los devanados del alternador o en los cables que salen de la caja de bornes puede causar lesiones graves o la muerte por ruido, quemaduras, impacto de restos despedidos/fundidos y/o gases calientes. Para evitar lesiones o la muerte por arco eléctrico:

- **No se acerque al alternador durante su funcionamiento a menos que lleve puesto el equipo de protección individual adecuado; consulte el apartado Equipo de protección individual.**
- **El personal que trabaje cerca de un alternador en funcionamiento debe recibir formación sobre el peligro de los arcos eléctricos; consulte el apartado Formación.**

Un arco eléctrico es un fenómeno en el que una ráfaga de corriente eléctrica abandona su trayectoria prevista y viaja por el aire de un conductor a otro, o a tierra. El arco eléctrico puede ser causado por muchas cosas, tales como un fallo del material, la corrosión o una instalación incorrecta.

Es responsabilidad del instalador o la empresa operadora llevar a cabo una evaluación del riesgo de arco eléctrico como parte de la instalación completa, incluida la conexión a otras fuentes de energía.

Los peligros de descargas de arco pueden incluir: ruido intenso, gases calientes que se expanden rápidamente, onda de presión expansiva, desechos que salen despedidos (incluido el cobre fundido) y exposición a luz ultravioleta intensa.

Cuando el alternador está conectado a otras fuentes de energía, el arco eléctrico puede ser mayor que el que produce un alternador individual. Estas fuentes de energía adicionales pueden ser cargas eléctricas que almacenan energía (por ejemplo, transformadores, condensadores, etc.), alternadores conectados en paralelo o acoplados a una red eléctrica.

Aunque el arco eléctrico en un alternador es poco frecuente, es importante que el instalador o la empresa operadora tome las medidas adecuadas para garantizar la seguridad del personal. De acuerdo con las prácticas locales de seguridad laboral en el sector eléctrico, el personal que trabaje cerca del alternador en funcionamiento debe estar formado y ser consciente de los peligros de los arcos eléctricos. Se debe llevar un equipo de protección personal adecuado cuando se trabaje en las proximidades del alternador; consulte Precauciones de seguridad, capítulo [Sección 2.5 en la página 4](#).

Alternadores de media y alta tensión

Los alternadores de media y alta tensión podrían llevar adhesivos adicionales de advertencia e información. Se pueden instalar rejillas de ventilación de alivio de presión en la caja de bornes. Las rejillas de ventilación de alivio de presión pueden variar con respecto al que se muestra en la figura siguiente.

Si están instaladas, asegúrese de que las rejillas de alivio de presión son seguras y se encuentran en buen estado. No retire, obstruya ni aplique una carga a las rejillas de alivio de presión.



FIGURA 3. IMÁGENES DEL ARCO ELÉCTRICO

ADVERTENCIA

Agua condensada

El funcionamiento de un alternador con agua condensada en los devanados puede provocar lesiones graves por descarga eléctrica, quemaduras o exposición a las partículas y residuos que salgan despedidos. Para evitar lesiones y antes de utilizar el alternador:

- ***Utilice los calefactores anticondensación (si están instalados) para evitar que se produzca la condensación.***
- ***Compruebe si hay agua condensada***
- ***Si hay agua condensada, drene/quite el agua y seque e inspeccione el alternador; consulte el capítulo Mantenimiento y servicio.***

⚠ ADVERTENCIA

Acoplamiento de un alternador

El movimiento de las piezas mecánicas durante el acoplamiento puede producir lesiones graves por aplastamiento o atrapamientos. Cuando acople el alternador a la máquina principal o cuando instale componentes de gran tamaño, para evitar lesiones:

- **El personal debe mantener las extremidades y todas las partes del cuerpo alejadas de las superficies de acoplamiento durante las operaciones de acoplamiento y/o instalación.**

⚠ ADVERTENCIA

Entornos operativos peligrosos (atmósferas explosivas)

El uso de los alternadores en una atmósfera explosiva puede causar lesiones graves o la muerte por quemaduras y/o piezas que salgan despedidas, partículas y humos. Para evitar lesiones o la muerte:

- **No instale ni utilice el alternador en una zona donde la atmósfera circundante sea potencialmente explosiva.**

⚠ ADVERTENCIA

Superficies calientes y fuego

El contacto con superficies calientes puede causar lesiones graves e incluso la muerte por quemaduras. Existe riesgo de incendio cuando las superficies calientes entran en contacto con objetos combustibles. Para evitar lesiones, muerte o riesgo de incendio:

- **Evite el contacto con superficies calientes.**
- **Lleve siempre el equipo de protección personal adecuado; consulte el capítulo Precauciones de seguridad.**
- **Asegúrese de que ningún material combustible ni sustancia inflamable se almacenen cerca del calentador anticondensación (si está instalado) ni entran en contacto con él.**
- **Asegúrese de que ningún material combustible ni sustancia inflamable se almacenen cerca del alternador o de la máquina principal, incluidos los sistemas de ventilación y escape, si procede.**

⚠ ADVERTENCIA

Ruido

El ruido de un alternador en funcionamiento puede producir lesiones graves y daños permanentes en el oído. Para evitar lesiones:

- **Lleve siempre el equipo de protección individual adecuado. Consulte el apartado Equipo de protección individual.**

⚠ ADVERTENCIA

Instalación eléctrica y protección del sistema incorrectos

Una instalación eléctrica y/o protección del sistema incorrectos pueden producir lesiones graves o mortales por descarga eléctrica y quemaduras. Para evitar lesiones o la muerte y antes de empezar a trabajar, el personal debe:

- **Haber completado la formación relacionada, aplicable y aprobada.**
- **Conocer el equipo, comprender las tareas y los procedimientos.**
- **Conocer los peligros o riesgos relacionados.**
- **Conocer y obedecer los procedimientos de emergencia específicos del centro o emplazamiento y las leyes y reglamentos aplicables.**

⚠ ADVERTENCIA

Conductores eléctricos activos

Los conductores eléctricos están activos en los bornes de los devanados, por lo que pueden producir lesiones graves o mortales por descargas eléctricas o quemaduras. Después de una prueba de resistencia del aislamiento, para evitar lesiones o la muerte:

- *Descargue los devanados inmediatamente después de que haya concluido la prueba poniendo en cortocircuito a tierra. Los devanados deben descargarse (se aplica el que sea mayor):*
 1. *Un tiempo igual a la duración de la prueba.*
 - o
 2. *5 minutos.*

⚠ ADVERTENCIA

Puesta a tierra

Los alternadores conectados a tierra de forma incorrecta pueden causar lesiones graves o la muerte o graves daños en el equipo por descarga eléctrica o mal funcionamiento eléctrico. Para evitar daños en el equipo, lesiones o la muerte:

- *El alternador debe estar permanentemente conectado a tierra, a menos que la aplicación o las normas locales no lo permitan.*

⚠ ADVERTENCIA

Fuente de energía reconectada

La reconexión accidental de las fuentes de energía durante las labores de servicio y mantenimiento puede producir lesiones graves o mortales a causa de descargas eléctricas, quemaduras, aplastamientos, cortes o atrapamientos. Para evitar lesiones y antes de iniciar cualquier trabajo de servicio y mantenimiento:

- *Aísle el alternador de las fuentes de energía.*
- *Evite el uso del alternador con procedimientos de seguridad de bloqueo y etiquetado.*
- *No inutilice ni anule los procedimientos de seguridad de bloqueo/etiquetado.*

⚠ ADVERTENCIA

Potente campo magnético

El potente campo magnético de un generador de imanes permanentes (PMG) o de un sistema de sobrealimentación de excitación (EBS) puede producir lesiones graves o mortales al interferir con ciertos dispositivos médicos implantados. Para evitar lesiones o la muerte:

- *No trabaje cerca de un generador de imanes permanentes (GIM) o un sistema de sobrealimentación de excitación (EBS) si tiene un dispositivo médico implantado.*

⚠ ADVERTENCIA

Uso incorrecto o inadecuado

El uso incorrecto o inadecuado del alternador puede provocar daños en el equipo, lesiones graves o la muerte. Para evitar daños en el equipo, lesiones o la muerte:

- **Seleccione siempre el alternador con las especificaciones correctas para el uso y la aplicación previstos.**
- **Asegúrese de que el alternador y la máquina principal son compatibles y adecuados para la aplicación prevista.**
- **Instale siempre el alternador de acuerdo con los manuales y planos técnicos originales suministrados con el alternador.**
- **Respete las normas y normativas vigentes.**
- **Asegúrese de que el alternador funciona de acuerdo con los manuales y dentro de los límites de la placa de capacidad nominal del alternador.**
- **No utilice un alternador dañado o defectuoso.**

Si se descubre algún defecto:

- **Apague y aisle el alternador de todas las fuentes de energía.**
- **Retire o aisle la energía almacenada.**
- **Utilice los procedimientos de seguridad de bloqueo y etiquetado.**
- **Deje de utilizar el alternador hasta que se repare y vuelva a estar en condiciones de servicio.**

⚠ ADVERTENCIA

Retirada de las cubiertas de seguridad

Existe un peligro cuando se retiran las cubiertas de seguridad del alternador. Las piezas y partículas despedidas pueden causar lesiones graves o la muerte por impacto, corte o perforación. Existe un peligro de exposición a la liberación mecánica de residuos y partículas en todas las direcciones (horizontal y verticalmente) cuando se retiran las cubiertas. Para evitar lesiones o la muerte:

- **Coloque las etiquetas de seguridad en las ubicaciones que se indican en la parte posterior de la hoja de etiquetas suministrada.**
- **Observe las etiquetas de seguridad.**
- **Consulte el manual de servicio antes de quitar las cubiertas.**



FIGURA 4. ETIQUETA DE SEGURIDAD

⚠ ADVERTENCIA

Exposición a piezas y partículas despedidas

Las piezas y partículas despedidas pueden causar lesiones graves o la muerte por impacto, corte o perforación. La liberación mecánica de piezas y partículas se puede producir en todas las direcciones (horizontal y verticalmente) en las zonas que rodean las salidas de aire del alternador, las entradas de aire y el extremo abierto del eje (también conocido comúnmente como extremo impulsor [DE]). Para evitar lesiones o la muerte:

- **Manténgase alejado de las entradas y salidas de aire cuando el alternador esté en funcionamiento.**
- **No coloque los mandos del operario cerca de las entradas o salidas de aire.**
- **No utilice el alternador fuera de los parámetros que se indican en la placa de capacidad nominal para evitar que se sobrecaliente.**
- **No sobrecargue el alternador.**
- **No haga funcionar un alternador que muestre vibraciones excesivas.**
- **No sincronice alternadores paralelos fuera de los parámetros especificados.**

⚠ ADVERTENCIA

Exposición a partículas y humos procedentes del alternador.

Pueden liberarse partículas y humos en todas las direcciones (horizontal y verticalmente) desde el lugar donde esté instalada la ventilación del alternador. Para evitar lesiones:

- **Evite las zonas alrededor de todas las aberturas de ventilación y entradas y salidas de aire cuando el alternador esté en funcionamiento.**
- **Utilice el equipo de protección individual adecuado cuando trabaje cerca de un alternador.**

⚠ ADVERTENCIA

Exposición a partículas y humos procedentes de las cajas de bornes del alternador.

Las partículas y los humos pueden desprenderse en todas las direcciones (horizontal y verticalmente) desde donde estén instaladas las compuertas de liberación de presión de la caja de bornes. Las compuertas de liberación de presión de la caja de bornes pueden estar situadas en diferentes posiciones y orientaciones. Para evitar lesiones:

- **El personal debe mantenerse alejado de las compuertas de liberación de presión de la caja de bornes durante el funcionamiento del alternador.**

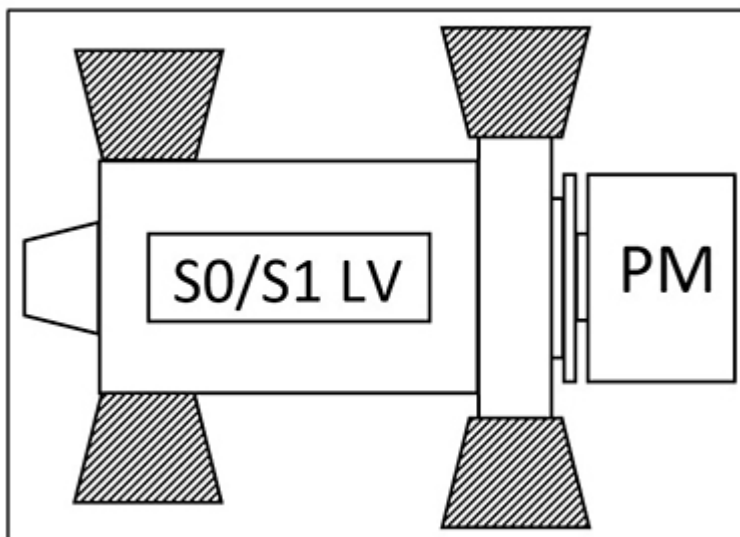


FIGURA 5. ZONAS DE PELIGRO DEL ALTERNADOR S0 Y S1

PM = Máquina principal/Motor/Sistema de propulsión

2.11 Avisos de precaución del alternador

⚠ PRECAUCION

Sustancias peligrosas

Las sustancias peligrosas pueden causar lesiones leves o moderadas. La exposición prolongada o repetitiva a sustancias peligrosas puede causar afecciones médicas graves. Para evitar lesiones:

- **Lea y siga siempre las instrucciones facilitadas por el fabricante del producto.**
- **Utilice, manipule y almacene las sustancias tal y como especifica el fabricante del producto.**
- **Lleve siempre el equipo de protección personal adecuado; consulte el capítulo Precauciones de seguridad.**

⚠ PRECAUCION

Pasarelas y barandillas que faltan

Al retirar pasarelas y barandillas temporalmente para el acceso de servicio y mantenimiento, se podrían producir lesiones leves o moderadas por resbalones, tropiezos y caídas. Para evitar lesiones y antes de empezar a trabajar:

- **Evalúe los peligros y los riesgos, tome precauciones para trabajar con seguridad, coloque advertencias e impida el acceso a personas no autorizadas.**

⚠ PRECAUCION

Polvo y partículas en suspensión/humos

El polvo y otras partículas en suspensión o humos pueden causar lesiones leves o moderadas al irritar los pulmones y los ojos. La exposición prolongada o repetitiva puede causar afecciones médicas graves. Para evitar lesiones:

- ***Utilice un sistema de extracción al vacío mecánica para eliminar el polvo y las partículas en suspensión y los humos.***
- ***Ventile bien la zona.***
- ***Lleve siempre el equipo de protección individual adecuado. Consulte el capítulo Precauciones de seguridad.***

3 Normas y directivas de seguridad

3.1 General

Los alternadores STAMFORD® and AvK® cumplen las directivas y normas nacionales e internacionales aplicables a los alternadores. El alternador debe utilizarse dentro de los límites que se indican en las normas correspondientes y con los parámetros que se marcan en la placa de capacidad nominal del alternador. El alternador debe cumplir los requisitos legales de la zona/territorio en la que se instale y utilice.

Los alternadores marinos cumplen los requisitos de todas las sociedades de clasificación marina importantes.

Este capítulo incluye ejemplos de plantillas de declaración de la UE/Reino Unido cuando y si procede.

En caso necesario, los alternadores STAMFORD® y AvK® se suministran con un certificado de declaración que muestra la descripción del producto y el número de serie exclusivo.

3.2 Ejemplo: Declaraciones de conformidad e incorporación

CGT publica una declaración de conformidad de acuerdo con la Directiva de baja tensión 2014/35/EU. Esta declaración se utiliza para todos los productos completos de <1000 VCA que no requieren que el cliente proporcione ningún componente adicional para garantizar que el producto cumple los requisitos de salud y seguridad de la directiva.

CGT publica una declaración de incorporación de acuerdo con la Directiva de maquinaria 2006/42/CE. Esta declaración se utiliza para todos los productos de <1000 VCA que **no** están completos y requieren que el cliente proporcione componentes adicionales para garantizar que el producto cumple los requisitos de salud y seguridad de la directiva.

En caso necesario, junto con los alternadores se facilita un certificado en el que figura la descripción del producto y un número de serie único.

A continuación, se indican ejemplos de ambos tipos de "Declaraciones de Conformidad" y "Declaraciones de Incorporación" de la UE y el Reino Unido con las que pueden suministrarse los alternadores STAMFORD® y AvK®.

AVISO

Si el certificado se pierde, no está presente o está dañado; póngase en contacto con el servicio de atención al cliente de STAMFORD® o AvK®. www.stamford-avk.com.

EU DECLARATION OF CONFORMITY



This synchronous low-voltage (<1000VAC) A.C. generator is designed for incorporation into an electricity generating-set and fulfils all the relevant provisions of the following EU Directive(s) when installed in accordance with the installation instructions contained in the product documentation:

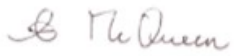
2014/35/EU	Low Voltage Directive
2014/30/EU	The Electromagnetic Compatibility (EMC) Directive
2011/65/EU	Restriction on Hazardous Substances in Electrical and Electronic Equipment (RoHS) Directive
2015/863	Delegated Directive amending Annex II of 2011/65/EU
2019/178	Delegated Directive amending Annex II of 2011/65/EU
2019/1845	Delegated Directive amending Annex II of 2011/65/EU

and that the standards and/or technical specifications referenced below have been applied:

EN IEC 61000-6-2:2019	Electromagnetic compatibility (EMC). Generic standards – Part 6-2: Immunity for industrial environments
EN IEC 61000-6-4:2019	Electromagnetic compatibility (EMC). Generic standards – Part 6-4: Emission standard for industrial environments
EN ISO 12100:2010	Safety of machinery – General principles for design – Risk assessment and risk reduction
IEC 60034-1:2017 ISO 8528-3:2020	Rotating electrical machines - Part 1: Rating and performance Reciprocating internal combustion engine driven alternating current generating sets - Part 3: Alternating current generators for generating sets
BS 5000-3:2006	Rotating electrical machines of particular types or for particular applications - Part 3: Generators to be driven by reciprocating internal combustion engines - Requirements for resistance to vibration
EN IEC 63000:2018	Technical documentation for the assessment of electrical and electronic products with respect to the restriction of hazardous substances

This declaration has been issued under the sole responsibility of the manufacturer. The object of this Declaration is in conformity with the relevant Union harmonization Legislation.

The name and address of authorised representative, authorised to compile the relevant technical documentation, is the Company Secretary, Cummins Generator Technologies Romania, B-dul Decebal Nr. 116A 200746 Craiova Dolj, Romania.

Signed: 	Name, Title and Address: Alastair McQueen Global Technical Director Cummins Generator Technologies Romania B-dul Decebal Nr. 116A 200746, Craiova Dolj, ROMANIA
Date: 4 th August 2021	

Description:

Serial Number:

Registered in England under Registration No. 441273.
Cummins Generator Technologies Ltd. Registered Office: Fountain Court, Lynch Wood, Peterborough, PE2 6FZ UK

450-10353-X

FIGURA 6. EJEMPLO DE DECLARACIÓN DE CONFORMIDAD DE LA UE: HOJA 1

EU DECLARATION OF CONFORMITY



The A.C. Generator utilizes hazardous material exemptions as detailed in Annex III of EU Directive 2011/65/EU

Products carrying the following descriptions are considered to be out of scope of RoHS Directive 2011/65/EU, intended to be installed in Large Scale Fixed Installations and for installation into a pre-defined and dedicated location, installed and de-installed by professionals:

LVI80*
LVSI80*
S9L1D*
DSG 99*
DSG 114*
DSG 125*
DSG 144*

Where "*" represents any combination of letters and characters completing the specific description of the product.

Registered in England under Registration No. 441273.
Cummins Generator Technologies Ltd. Registered Office: Fountain Court, Lynch Wood, Peterborough, PE2 6FZ UK

465-16363-K

FIGURA 7. EJEMPLO DE DECLARACIÓN DE CONFORMIDAD DE LA UE: HOJA 2

UK DECLARATION OF CONFORMITY



This synchronous low-voltage (<1000VAC) A.C. generator is designed for incorporation into an electricity generating-set and fulfils all the relevant provisions of the following UK Statutory Instrument(s) when installed in accordance with the installation instructions contained in the product documentation:

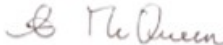
S.I. 2016/1101	The Electrical Equipment (Safety) Regulations
S.I. 2016/1091	The Electromagnetic Compatibility Regulations
S.I. 2012/3032	The Restriction of the Use of Certain Hazardous Substances in Electrical and Electronic Equipment Regulations
S.I. 2019/492	The Restriction of the Use of Certain Hazardous Substances in Electrical and Electronic Equipment (Amendment) Regulations
S.I. 2008/1597	The Supply of Machinery (Safety) Regulations

and that the standards and/or technical specifications referenced below have been applied:

BS EN IEC 61000-6-2:2019	Electromagnetic compatibility (EMC). Generic standards – Part 6-2: Immunity standard for industrial environments
BS EN IEC 61000-6-4:2019	Electromagnetic compatibility (EMC). Generic standards – Part 6-4: Emission standard for industrial environments
BS EN ISO 12100:2010	Safety of machinery – General principles for design – Risk assessment and risk reduction
IEC 60034-1:2017	Rotating electrical machines: Rating and performance
BS ISO 8528-3:2020	Reciprocating internal combustion engine driven alternating current generating sets - Part 3: Alternating current generators for generating sets
BS EN IEC 63000:2018	Technical documentation for the assessment of electrical and electronic products with respect to the restriction of hazardous substances

This declaration has been issued under the sole responsibility of the manufacturer. The object of this Declaration is in conformity with the relevant UK Legislation.

The name and address of authorised representative, authorised to compile the relevant technical documentation, is the Company Secretary, Cummins Generator Technologies, Fountain Court, Lynch Wood, Peterborough, UK. PE2 6FZ

Signed: 	Name, Title and Address: Alastair McQueen Global Technical Director Cummins Generator Technologies Fountain Court, Lynch Wood Peterborough, UK PE2 6FZ
Date: 4 th August 2021	

Description:

Serial Number:

Registered in England under Registration No. 441273.
Cummins Generator Technologies Ltd. Registered Office: Fountain Court, Lynch Wood, Peterborough, PE2 6FZ UK

450-16333-K

FIGURA 8. EJEMPLO DE DECLARACIÓN DE CONFORMIDAD DEL REINO UNIDO: HOJA 1

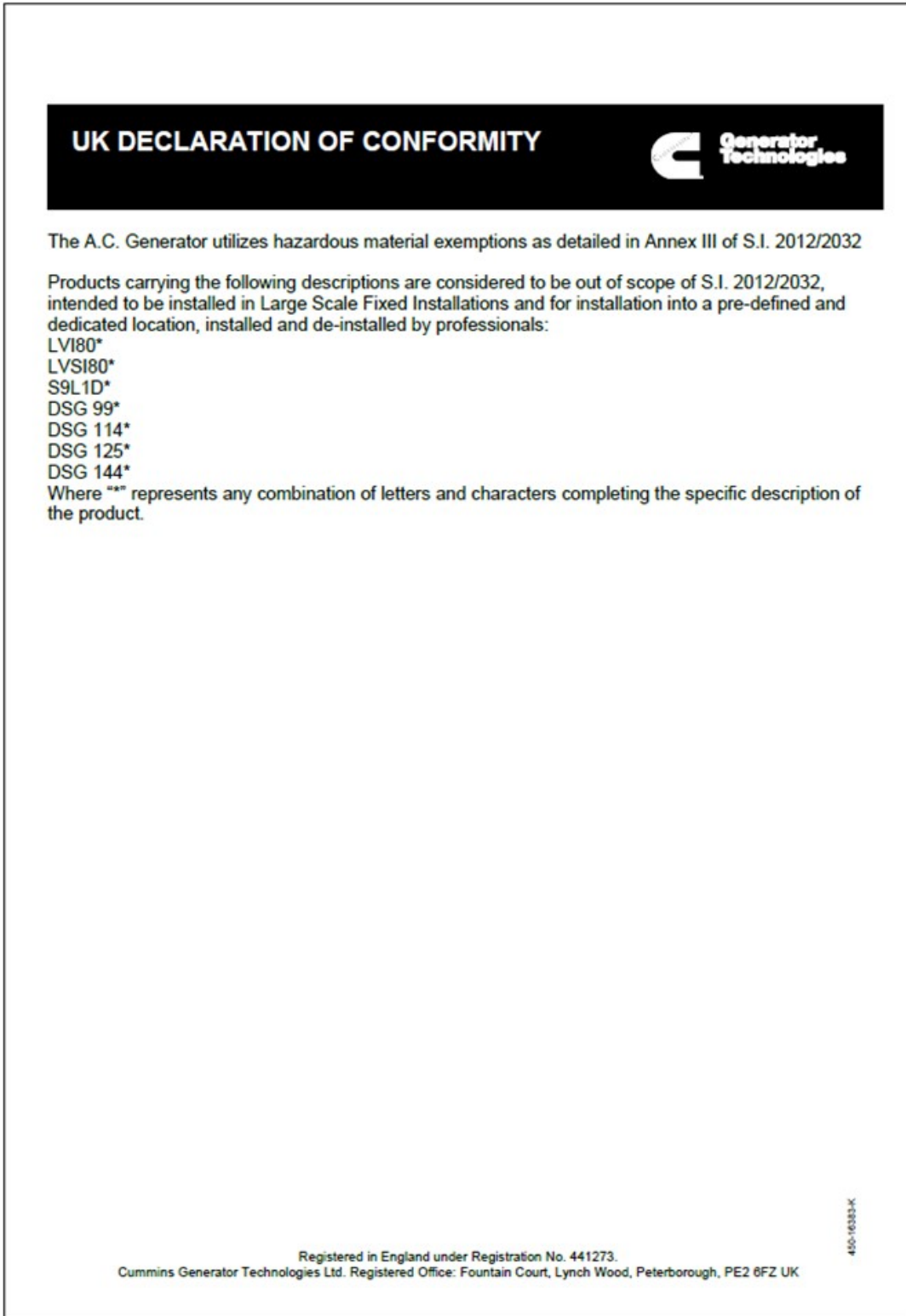


FIGURA 9. EJEMPLO DE DECLARACIÓN DE CONFORMIDAD DEL REINO UNIDO: HOJA 2

**2006/42/EC MACHINERY DIRECTIVE
DECLARATION OF INCORPORATION
OF PARTLY COMPLETED MACHINERY**



Function: Synchronous low-voltage (<1000VAC) A.C. generator designed for incorporation into an electricity generating-set.


The partly completed machinery supplied with this declaration:

- Is designed and constructed solely as a non-functional component to be incorporated into a machine requiring completion.
- Is designed to comply with the provisions of the following EU Directive(s) so far as their level of build will allow:

2014/35/EU	Low Voltage Directive
2014/30/EU	The Electromagnetic Compatibility (EMC) Directive
2011/65/EU	Restriction on Hazardous Substances in Electrical and Electronic Equipment (RoHS) Directive
2015/863	Delegated Directive amending Annex II of 2011/65/EU
2019/178	Delegated Directive amending Annex II of 2011/65/EU
2019/1845	Delegated Directive amending Annex II of 2011/65/EU
- Must not be put into service within the European Community ("EC") until the final machinery into which it is to be incorporated has been declared in conformity with the Machinery Directive and all other applicable EC Directives.
- Is designed and constructed to comply with the essential health and safety requirements of the Machinery Directive 2006/42/EC listed on sheet 2 of this Declaration.

The relevant technical documentation is compiled in accordance with the provisions of part B of Annex VII of the Machinery Directive. All relevant information about the partly completed machinery will be provided, in writing, on a reasoned request by the appropriate national authority to its authorised representative. The name and address of authorised representative, authorised to compile the relevant technical documentation, is the Company Secretary, Cummins Generator Technologies Romania, B-dul Decebal Nr. 116A 200746 Craiova Dolj, Romania.


The undersigned representing the manufacturer:

Signed:  Date: 4 th August 2021	Name, Title and Address: Alastair McQueen Global Technical Director Cummins Generator Technologies Romania B-dul Decebal Nr. 116A 200746 Craiova Dolj, ROMANIA
---	--

Description:

Serial Number

FIGURA 10. EJEMPLO DE DECLARACIÓN DE INCORPORACIÓN DE LA UE: HOJA 1



2006/42/EC MACHINERY DIRECTIVE DECLARATION OF INCORPORATION OF PARTLY COMPLETED MACHINERY

The A.C. Generator utilises hazardous material exemptions as detailed in Annex III of EU Directive 2011/65/EU

ESSENTIAL HEALTH AND SAFETY REQUIREMENTS RELATING TO THE DESIGN AND CONSTRUCTION OF PARTLY COMPLETED MACHINERY

<p>1.1 General Remarks</p> <ul style="list-style-type: none"> ▪ 1.1.2 : Principles of safety integration ▪ 1.1.3 : Materials and products ▪ 1.1.5 : Design of machinery to facilitate its handling <p>1.3 Protection Against Mechanical Hazards</p> <ul style="list-style-type: none"> ▪ 1.3.1 : Risk of loss of stability ▪ 1.3.2 : Risk of break-up during operation ▪ 1.3.3 : Risks due to falling or ejected objects ▪ 1.3.4 : Risks due to surfaces, edges or angles ▪ 1.3.7 : Risks related to moving parts ▪ 1.3.8.1 : Moving transmission parts <p>1.4 Guarding *</p> <ul style="list-style-type: none"> ▪ 1.4.1 : Guards – General requirements * ▪ 1.4.2.1 : Fixed guards * <p>1.5 Other Hazards</p> <ul style="list-style-type: none"> • 1.5.2 : Static electricity • 1.5.3 : Energy supply other than electric • 1.5.4 : Errors of fitting • 1.5.6 : Fire • 1.5.13 : Emissions of hazardous materials and substances <p>1.7 Information</p> <ul style="list-style-type: none"> • 1.7.1 : Information and warnings on the machinery • 1.7.4 : Instructions 	<p style="text-align: center;">LEGEND</p> <ol style="list-style-type: none"> 1. Essential Health and Safety Requirements not shown are not considered applicable for this Partly Completed Machinery or must be fulfilled by the assembler of the Machinery. 2. Essential Health and Safety Requirements shown are considered applicable for this Partly Completed Machinery and have been fulfilled by the manufacturer to the extent possible, subject to the build requirements of the Machinery assembler, the information contained in the assembly instructions and Cummins bulletins. 3. * Customers may request Partly Completed Machinery without some or all guarding attached. In these cases section 1.4 Guarding does not apply and the Essential Health and Safety Requirements for guarding must be fulfilled by the assembler of the Machinery.
--	---

The A.C. Generator utilizes hazardous material exemptions as detailed in Annex III of EU Directive 2011/65/EU

Products carrying the following descriptions are considered to be out of scope of RoHS Directive 2011/65/EU, intended to be installed in Large Scale Fixed Installations and for installation into a pre-defined and dedicated location, installed and de-installed by professionals:

LVI80*
 LVSI80*
 S9L1D*
 DSG 99*
 DSG 114*
 DSG 125*
 DSG 144*

Where "*" represents any combination of letters and characters completing the specific description of the product

Sheet | 2

Registered in England under Registration No. 441273.
 Cummins Generator Technologies Ltd. Registered Office: Fountain Court, Lynch Wood, Peterborough, PE2 6FZ UK

450-10388-L

FIGURA 11. EJEMPLO DE DECLARACIÓN DE INCORPORACIÓN DE LA UE: HOJA 2

**SUPPLY OF MACHINERY (SAFETY)
REGULATIONS 2008
DECLARATION OF INCORPORATION
OF PARTLY COMPLETED MACHINERY**



Function: Synchronous low-voltage (<1000VAC) A.C. generator designed for incorporation into an electricity generating-set.

The partly completed machinery supplied with this declaration:

- o Is designed and constructed solely as a non-functional component to be incorporated into a machine requiring completion.
- o Is designed to comply with the provisions of the following UK Statutory Instrument(s) so far as their level of build will allow:

S.I. 2016/1101	The Electrical Equipment (Safety) Regulations
S.I. 2016/1091	The Electromagnetic Compatibility Regulations
S.I. 2012/3032	The Restriction of the Use of Certain Hazardous Substances in Electrical and Electronic Equipment Regulations
S.I. 2019/492	The Restriction of the Use of Certain Hazardous Substances in Electrical and Electronic Equipment (Amendment) Regulations
S.I. 2008/1597	The Supply of Machinery (Safety) Regulations
- o Must not be put into service within the UK until the final machinery into which it is to be incorporated has been declared in conformity with the Supply of Machinery (Safety) Regulations 2008 and all other applicable UK Statutory Instruments.
- o Is designed and constructed to comply with the essential health and safety requirements of the Supply of Machinery (Safety) Regulations 2008 listed on sheet 2 of this Declaration.

The relevant technical documentation is compiled in accordance with the provisions of part B of Annex VII of the Machinery Directive. All relevant information about the partly completed machinery will be provided, in writing, on a reasoned request by the appropriate national authority to its authorised representative. The name and address of authorised representative, authorised to compile the relevant technical documentation, is the Company Secretary, Cummins Generator Technologies, Fountain Court, Lynch Wood, Peterborough, UK. PE2 6FZ


The undersigned representing the manufacturer:

Signed: Date: 4 th August 2021	Name, Title and Address: Alastair McQueen Global Technical Director Cummins Generator Technologies Fountain Court, Lynch Wood Peterborough, UK PE2 6FZ
--	--

Description:

Serial Number:

FIGURA 12. EJEMPLO DE DECLARACIÓN DE INCORPORACIÓN DEL REINO UNIDO: HOJA 1



SUPPLY OF MACHINERY (SAFETY) REGULATIONS 2008 DECLARATION OF INCORPORATION OF PARTLY COMPLETED MACHINERY

ESSENTIAL HEALTH AND SAFETY REQUIREMENTS RELATING TO THE DESIGN AND CONSTRUCTION OF PARTLY COMPLETED MACHINERY

<p>General Remarks</p> <ul style="list-style-type: none"> • 1.1.2 : Principles of safety integration • 1.1.3 : Materials and products • 1.1.5 : Design of machinery to facilitate its handling <p>Protection Against Mechanical Hazards</p> <ul style="list-style-type: none"> • 1.3.1 : Risk of loss of stability • 1.3.2 : Risk of break-up during operation • 1.3.3 : Risks due to falling or ejected objects • 1.3.4 : Risks due to surfaces, edges or angles • 1.3.7 : Risks related to moving parts • 1.3.8.1 : Moving transmission parts <p>Guarding *</p> <ul style="list-style-type: none"> • 1.4.1 : Guards – General requirements * • 1.4.2.1 : Fixed guards * <p>Other Hazards</p> <ul style="list-style-type: none"> • 1.5.2 : Static electricity • 1.5.3 : Energy supply other than electric • 1.5.4 : Errors of fitting • 1.5.6 : Fire • 1.5.13 : Emissions of hazardous materials and substances <p>Information</p> <ul style="list-style-type: none"> • 1.7.1 : Information and warnings on the machinery • 1.7.4 : Instructions 	<p style="text-align: center;"><u>LEGEND</u></p> <p>1 Essential Health and Safety Requirements not shown are not considered applicable for this Partly Completed Machinery or must be fulfilled by the assembler of the Machinery.</p> <p>2 Essential Health and Safety Requirements shown are considered applicable for this Partly Completed Machinery and have been fulfilled by the manufacturer to the extent possible, subject to the build requirements of the Machinery assembler, the information contained in the assembly instructions and Cummins bulletins.</p> <p>3 * Customers may request Partly Completed Machinery without some or all guarding attached. In these cases section 1.4 Guarding does not apply and the Essential Health and Safety Requirements for guarding must be fulfilled by the assembler of the Machinery.</p>
--	---

The A.C. Generator utilizes hazardous material exemptions as detailed in Annex III of S.I. 2012/2032

Products carrying the following descriptions are considered to be out of scope of S.I. 2012/2032, intended to be installed in Large Scale Fixed Installations and for installation into a pre-defined and dedicated location, installed and de-installed by professionals:

LVI80*
 LVS180*
 S9L1D*
 DSG 99*
 DSG 114*
 DSG 125*
 DSG 144*

Where "*" represents any combination of letters and characters completing the specific description of the product

450-10385-1

Registered in England under Registration No. 441273.
 Cummins Generator Technologies Ltd. Registered Office: Fountain Court, Lynch Wood, Peterborough, PE2 6FZ UK

Sheet 14

FIGURA 13. EJEMPLO DE DECLARACIÓN DE INCORPORACIÓN DEL REINO UNIDO: HOJA 2

3.3 Información adicional sobre el cumplimiento de la compatibilidad electromagnética (CEM)

Si es necesario, los alternadores de STAMFORD® y AvK® están diseñados para cumplir las normas de emisiones e inmunidad de la compatibilidad electromagnética para entornos industriales. Podría ser necesario utilizar equipo adicional cuando el alternador se instala en entornos residenciales, comerciales e industriales ligeros.

Las tomas a tierra de la instalación necesitan la conexión de la estructura del alternador al conductor de tierra de protección de la instalación con un cable de longitud mínima.

AVISO

Cummins Generator Technology no se responsabiliza del cumplimiento de la compatibilidad electromagnética si se utilizan piezas no originales, de marcas que no son STAMFORD® o AvK®, para el mantenimiento, la revisión o la reparación.

3.4 Información adicional para la CSA (Canadian Standards Association)

Para cumplir las normativas de la CSA (Canadian Standards Association), todos los cables y componentes externos deben tener, como mínimo, una tensión nominal equivalente a la tensión nominal del alternador que se indica en su placa de características.

4 Introducción

4.1 Descripción general

Los alternadores S0 y S1 tienen un diseño de campo giratorio sin escobillas, están disponibles hasta 600 V, 50 Hz (1500 RPM, 4 polos) o 60 Hz (1800 RPM, 4 polos) y están contruidos para cumplir las normas IEC60034 -1, ISO8528-3, NEMA MG1-32, B.S. 5000 Parte 3 y otras normas internacionales.

Los alternadores S0 y S1 son de excitación independiente, con potencia de excitación derivada de los devanados de salida principales utilizando el AVR AS540 o VITA01.

4.2 Ruido

ADVERTENCIA

Ruido

El ruido de un alternador en funcionamiento puede producir lesiones graves y daños permanentes en el oído. Para evitar lesiones:

- **Lleve siempre el equipo de protección individual adecuado. Consulte el apartado Equipo de protección individual.**

Las emisiones de ruido ponderado A máximas pueden alcanzar 97 dB(A). Póngase en contacto con el distribuidor para conocer los datos específicos de la aplicación.

4.3 Denominación del alternador

TABLA 3. FORMATO DE DENOMINACIÓN DEL ALTERNADOR S0/S1

Ejemplo:	S	0	L	1	-	D	1
	Marca STAMFORD	Gama (0,1)	Bajo voltaje	Diámetro de laminación (1,2)		Longitud del núcleo	Número de cojinetes

4.4 Ubicación del número de serie

El número de serie único está impreso en la sección superior de la escuadra del extremo del accionamiento y se muestra en dos etiquetas de la parte exterior de la caja de bornes.

4.5 Placa de capacidad nominal

En la etiqueta de la placa de capacidad nominal, se indican los parámetros de funcionamiento previstos del alternador.

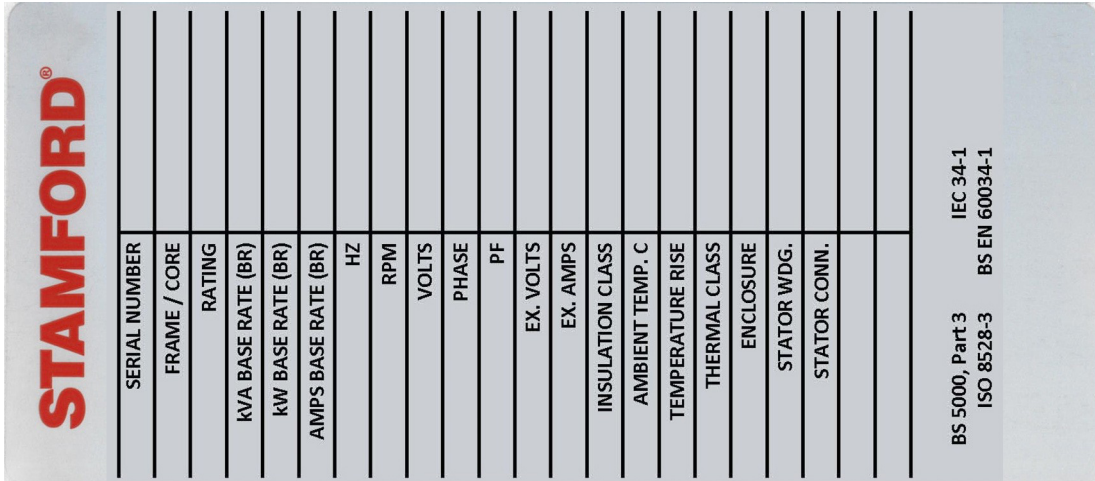


FIGURA 14. PLACA DE CAPACIDAD NOMINAL GLOBAL DEL ALTERNADOR CA STAMFORD

4.6 Autenticación del producto

El holograma de alta seguridad a prueba de falsificaciones de STAMFORD® se encuentra en la etiqueta de seguimiento. Compruebe que los puntos de alrededor del logotipo de STAMFORD® son visibles al observar el holograma desde diferentes ángulos y que la palabra "GENUINE" aparece detrás del logotipo. Utilice una linterna para ver estas características de seguridad con poca luz. Para comprobar si el alternador es auténtico, introduzca el código de 7 caracteres único del holograma en www.stamford-avk.com/verify.

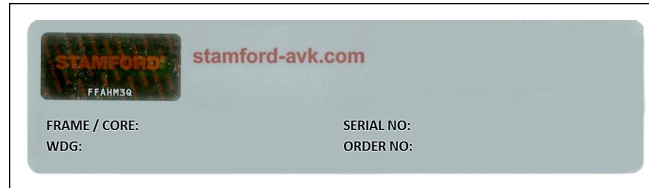


FIGURA 15. ETIQUETA DE SEGUIMIENTO



FIGURA 16. PUNTOS VISIBLES EN LAS VISTAS IZQUIERDA, DERECHA, SUPERIOR E INFERIOR DEL HOLOGRAMA EN 3D

5 Elevación, almacenamiento y transporte

5.1 Instrucciones generales sobre el transporte

Los alternadores tienen diferentes formas, tamaños, pesos y centros de gravedad. Para obtener información sobre el producto, consulte el diagrama de disposición general, la etiqueta de elevación y la información de transporte que se suministran con el alternador.

Antes de cargar un vehículo, transportar una carga y/o descargar un vehículo:

- Cumpla las normas y reglamentos de aplicación local relativos a las operaciones de transporte.
- Asegúrese de que se utiliza un número suficiente de sujeciones configuradas de forma adecuada para amarrar/sujetar un alternador a un vehículo.
- No coloque ataduras de amarre/sujeciones encima de componentes sensibles que puedan resultar dañados por la sujeción.
- No coloque las ataduras de amarre/sujeciones sobre la pintura o las etiquetas de información/advertencia. Proteja estas zonas si deben colocarse ataduras sobre ellas.
- Antes del transporte o almacenamiento: aplique una sustancia anticorrosión a las superficies mecanizadas expuestas.
- Antes del transporte o almacenamiento: cubra los puntos de conexión expuestos con una cubierta, tapa o material de embalaje suficiente.
- Antes del transporte o almacenamiento: si es necesario, proteja los cojinetes de las vibraciones utilizando almohadillas antivibración. No transporte alternadores sin protección sobre una superficie irregular.
- Los alternadores deben suministrarse en un bastidor de transporte si es necesario.
- Los cojinetes deben protegerse de daños utilizando un bloqueo de transporte (si está disponible) cuando sea necesario. Si se suministra un bloqueo de transporte con el rodamiento/alternador, este deberá instalarse antes del transporte.
- Los cojinetes deben protegerse de la corrosión con una sustancia anticorrosión adecuada.
- Lea y cumpla las directrices sobre las prácticas recomendadas del sector.
- Consulte a un especialista en transporte para que le asesore en caso necesario.

5.2 Elevación del alternador

 PELIGRO

Caída de piezas mecánicas

La caída de piezas mecánicas puede producir lesiones graves o mortales debidas al impacto, aplastamiento, cortes o atrapamientos. Para evitar lesiones o la muerte y antes de empezar la elevación:

- **Compruebe la capacidad, el estado y la fijación del equipo de elevación.**
- **Compruebe la capacidad, el estado y la fijación de los accesorios de elevación.**
- **Compruebe la capacidad, el estado y la fijación de los puntos de elevación de la carga.**
- **Compruebe la masa, la integridad y la estabilidad de la carga.**
- **Si están disponibles, instale los accesorios de tránsito del extremo impulsor y del extremo no impulsor para evitar movimientos y daños en los cojinetes.**
- **Cuando eleve el alternador, manténgalo en posición horizontal.**
- **No utilice los puntos de elevación del alternador para elevar un grupo electrógeno completo.**
- **No utilice los puntos de elevación del enfriador para elevar el alternador o un grupo electrógeno completo.**
- **No quite la etiqueta de elevación fijada a uno de los puntos de elevación.**

Eleve el alternador por los ganchos y grilletes de los puntos de elevación (agarraderas o anillas). La colocación correcta para la elevación se indica en una etiqueta fijada a un punto de elevación. Utilice cadenas o correas de elevación de la longitud suficiente y una barra de extensión si es preciso para asegurarse de que las cadenas están en posición vertical antes de la elevación. Asegúrese de que el equipo de elevación tiene la capacidad suficiente para la masa del alternador que se indica en la etiqueta.

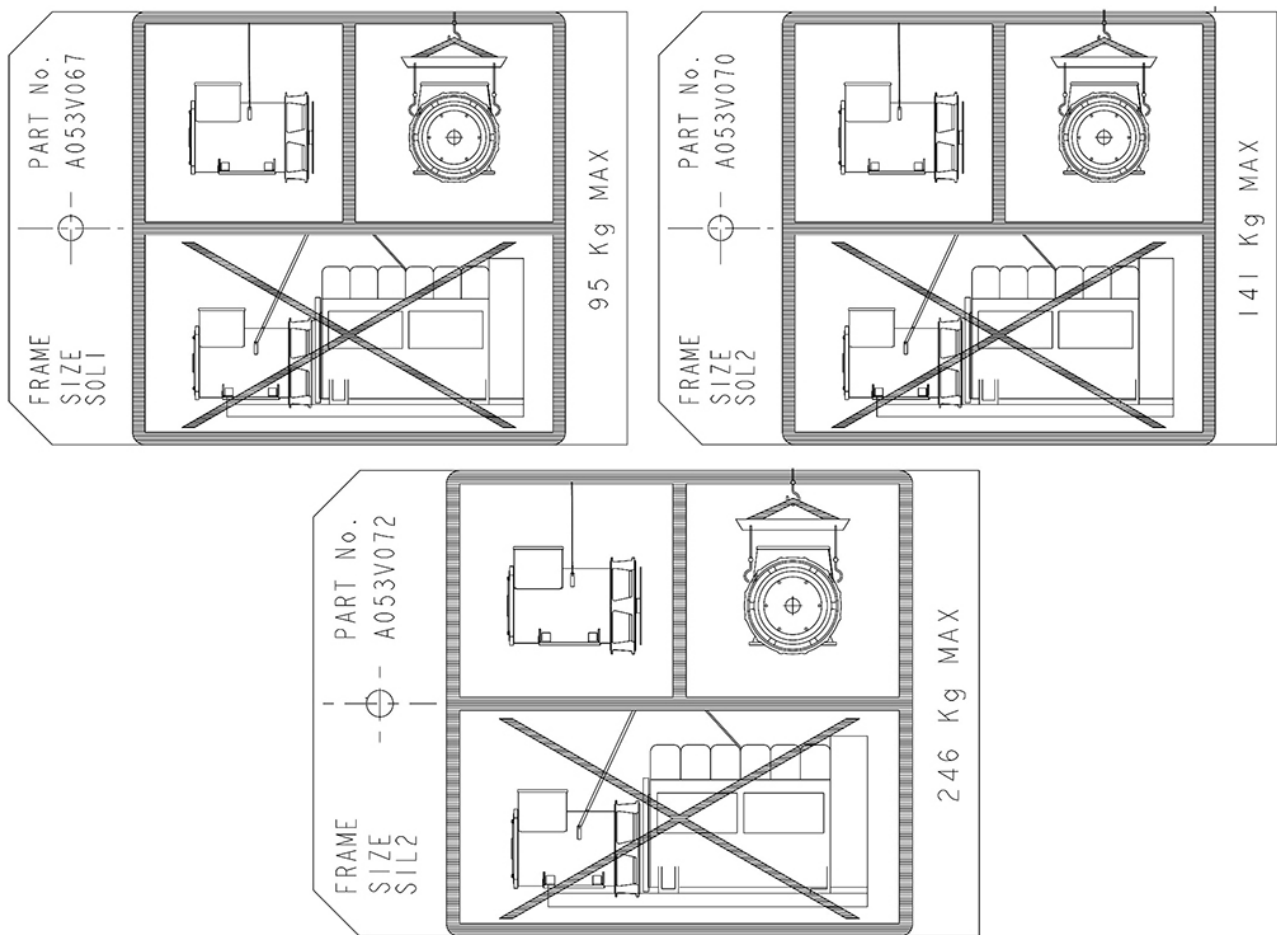


FIGURA 17. ETIQUETAS DE ELEVACIÓN

5.3 Dimensiones del alternador

Las dimensiones se incluyen en la hoja de datos específica de cada modelo de alternador. Consulte la placa de potencia nominal para identificar el modelo de alternador.

AVISO

Las hojas de datos se encuentran disponibles en www.stamford-avk.com

5.4 Almacenamiento

⚠ ADVERTENCIA

Agua condensada

El funcionamiento de un alternador con agua condensada en los devanados puede provocar lesiones graves por descarga eléctrica, quemaduras o exposición a las partículas y residuos que salgan despedidos. Para evitar lesiones y antes de utilizar el alternador:

- *Utilice los calefactores anticondensación (si están instalados) para evitar que se produzca la condensación.*
- *Compruebe si hay agua condensada*
- *Si hay agua condensada, drene/quite el agua y seque e inspeccione el alternador; consulte el capítulo Mantenimiento y servicio.*

⚠ ADVERTENCIA

Superficies calientes y fuego

El contacto con superficies calientes puede causar lesiones graves e incluso la muerte por quemaduras. Existe riesgo de incendio cuando las superficies calientes entran en contacto con objetos combustibles. Para evitar lesiones, muerte o riesgo de incendio:

- **Evite el contacto con superficies calientes.**
- **Lleve siempre el equipo de protección personal adecuado; consulte el capítulo Precauciones de seguridad.**
- **Asegúrese de que ningún material combustible ni sustancia inflamable se almacenan cerca del calentador anticondensación (si está instalado) ni entran en contacto con él.**
- **Asegúrese de que ningún material combustible ni sustancia inflamable se almacenen cerca del alternador o de la máquina principal, incluidos los sistemas de ventilación y escape, si procede.**

Si el alternador no se va a utilizar inmediatamente, se debe almacenar en un lugar en el que no haya vibraciones y que esté seco y limpio. Recomendamos el uso de calentadores anticondensación siempre que se disponga de ellos.

Si el alternador se puede rotar, gire el rotor un mínimo de 6 revoluciones cada mes durante el período de almacenamiento.

5.5 Después del almacenamiento

Tras un período de almacenamiento, realice comprobaciones previas al funcionamiento para determinar el estado de los devanados (consulte [Sección 7.2 en la página 40](#)). Si los devanados están húmedos o la resistencia del aislamiento es baja, seque el aislamiento. Consulte los procedimientos de secado: [Capítulo 8 en la página 43](#).

Antes de poner en servicio el alternador, consulte la siguiente tabla.

TABLA 4. ALMACENAMIENTO DE COJINETES

	No rotados durante el almacenamiento	Rotados durante el almacenamiento
Cojinetes sellados	Si lleva más de 12 meses almacenado, ponga en servicio el alternador. Si lleva más de 12 meses almacenado, cambie los cojinetes y luego ponga en servicio el alternador.	Si lleva más de 24 meses almacenado, ponga en servicio el alternador. Si lleva más de 24 meses almacenado, cambie los cojinetes y luego ponga en servicio el alternador.

5.6 Almacenamiento de larga duración

Cuando un alternador está fijo, ya sea en estado de almacenamiento o de otra forma, podría estar sometido a factores medioambientales como vibraciones, humedad, temperatura y partículas contaminantes del aire, que podrían degradar la colocación de los cojinetes.

Póngase en contacto con el servicio de atención al cliente de STAMFORD® o AvK® www.stamford-avk.com para pedir consejo de antemano si el alternador va a estar parado durante largos períodos de tiempo.

6 Aplicación del alternador

Es responsabilidad del cliente asegurarse de que el alternador elegido es adecuado para la aplicación final.

ADVERTENCIA

Uso incorrecto o inadecuado

El uso incorrecto o inadecuado del alternador puede provocar daños en el equipo, lesiones graves o la muerte. Para evitar daños en el equipo, lesiones o la muerte:

- **Seleccione siempre el alternador con las especificaciones correctas para el uso y la aplicación previstos.**
- **Asegúrese de que el alternador y la máquina principal son compatibles y adecuados para la aplicación prevista.**
- **Instale siempre el alternador de acuerdo con los manuales y planos técnicos originales suministrados con el alternador.**
- **Respete las normas y normativas vigentes.**
- **Asegúrese de que el alternador funciona de acuerdo con los manuales y dentro de los límites de la placa de capacidad nominal del alternador.**
- **No utilice un alternador dañado o defectuoso.**

Si se descubre algún defecto:

- **Apague y aisle el alternador de todas las fuentes de energía.**
- **Retire o aisle la energía almacenada.**
- **Utilice los procedimientos de seguridad de bloqueo y etiquetado.**
- **Deje de utilizar el alternador hasta que se repare y vuelva a estar en condiciones de servicio.**

6.1 Medio ambiente

Los alternadores están protegidos de acuerdo con la norma IP23. La norma IP23 no supone una protección adecuada para su uso al aire libre sin medidas adicionales.

TABLA 5. ESPECIFICACIONES AMBIENTALES

Temperatura ambiente	-15 a 40 °C
Humedad relativa	<65 %
Altitud	<1000 m

El alternador está diseñado para los datos medioambientales que se indican en la tabla. El alternador puede funcionar fuera de estas condiciones si tiene la clasificación correspondiente; los datos se encuentran en la placa de características. Si se cambia el entorno de funcionamiento después de la compra, consulte al fabricante para conocer la capacidad nominal revisada del alternador.

6.2 Caudal de aire

Asegúrese de que las entradas y salidas de aire no estén obstruidas cuando el alternador esté en funcionamiento.

6.3 Contaminantes del aire

PRECAUCION

Polvo y partículas en suspensión/humos

El polvo y otras partículas en suspensión o humos pueden causar lesiones leves o moderadas al irritar los pulmones y los ojos. La exposición prolongada o repetitiva puede causar afecciones médicas graves. Para evitar lesiones:

- ***Utilice un sistema de extracción al vacío mecánica para eliminar el polvo y las partículas en suspensión y los humos.***
- ***Ventile bien la zona.***
- ***Lleve siempre el equipo de protección individual adecuado. Consulte el capítulo Precauciones de seguridad.***

AVISO

Los contaminantes como la sal, la grasa, los humos de escape, los productos químicos, el polvo y la arena reducen la efectividad del aislamiento y la vida útil de los devanados. Piense en la posibilidad de utilizar filtros de aire y una caja para proteger el alternador.

6.4 Condiciones de humedad

La capacidad de transporte de agua del aire depende de la temperatura. Si la temperatura del aire desciende por debajo de su punto de saturación, se puede formar rocío en los devanados y, de esta forma, reducir la resistencia eléctrica del aislamiento. En condiciones de humedad, puede que sea necesario utilizar una protección adicional, incluso si el alternador está instalado dentro de una caja. Los calentadores anticondensación se suministran previa solicitud.

6.5 Calentadores anticondensación

PELIGRO

Conductores eléctricos activos

Los conductores eléctricos activos pueden producir lesiones graves o mortales por descargas eléctricas y quemaduras. Para evitar lesiones y antes de trabajar con conductores en tensión:

- ***Apague y aisle el alternador de todas las fuentes de energía.***
- ***Retire o aisle la energía almacenada.***
- ***Compruebe el aislamiento eléctrico de las piezas aisladas utilizando un comprobador de tensión adecuado.***
- ***Utilice los procedimientos de seguridad de bloqueo y etiquetado.***

ADVERTENCIA

Agua condensada

El funcionamiento de un alternador con agua condensada en los devanados puede provocar lesiones graves por descarga eléctrica, quemaduras o exposición a las partículas y residuos que salgan despedidos. Para evitar lesiones y antes de utilizar el alternador:

- **Utilice los calefactores anticondensación (si están instalados) para evitar que se produzca la condensación.**
- **Compruebe si hay agua condensada**
- **Si hay agua condensada, drene/quite el agua y seque e inspeccione el alternador; consulte el capítulo Mantenimiento y servicio.**

ADVERTENCIA

Superficies calientes y fuego

El contacto con superficies calientes puede causar lesiones graves e incluso la muerte por quemaduras. Existe riesgo de incendio cuando las superficies calientes entran en contacto con objetos combustibles. Para evitar lesiones, muerte o riesgo de incendio:

- **Evite el contacto con superficies calientes.**
- **Lleve siempre el equipo de protección personal adecuado; consulte el capítulo Precauciones de seguridad.**
- **Asegúrese de que ningún material combustible ni sustancia inflamable se almacenen cerca del calentador anticondensación (si está instalado) ni entran en contacto con él.**
- **Asegúrese de que ningún material combustible ni sustancia inflamable se almacenen cerca del alternador o de la máquina principal, incluidos los sistemas de ventilación y escape, si procede.**

El calentador anticondensación tiene una fuente de alimentación distinta. Los calentadores anticondensación aumentan la temperatura del aire alrededor de los devanados para evitar la formación de condensación en condiciones de humedad cuando el alternador no está en funcionamiento. Lo más recomendable es encender automáticamente los calentadores cuando el alternador está apagado.

6.6 Cajas

Instale una caja para proteger el alternador de condiciones medioambientales adversas. Asegúrese de que el aire que entra en el alternador tiene la velocidad de caudal adecuada, no tiene humedad ni contaminantes y está por debajo de la temperatura ambiental máxima que se indica en la placa de capacidad nominal.

Asegúrese de que se puede acceder cómodamente al alternador para que las labores de mantenimiento sean seguras.

Los alternadores S0L1/S0L2/S1L2 tienen escuadras del extremo redondas que crean un patrón de flujo de aire que difiere de los alternadores anteriores de este tamaño. Hay que modificar el caudal de aire para identificar y evitar que el aire caliente recircule en el interior de la caja.

6.7 Vibración

Los alternadores están diseñados para soportar los niveles de vibración que se encuentran en los grupos electrógenos que se han fabricado para cumplir los requisitos de las normas ISO 8528-9 y BS 5000-3. (La norma ISO 8528 se refiere a mediciones de banda ancha y la norma BS5000 se refiere a la frecuencia predominante de cualquier vibración del grupo electrógeno).

AVISO

Superar cualquiera de las especificaciones anteriores tendrá un efecto perjudicial sobre la vida útil de los cojinetes y otros componentes y podría invalidar la garantía del alternador

AVISO

La caja de bornes está diseñada para soportar las barras conductoras o bornes, transformadores, cables de carga y cajas de bornes auxiliares incluidos. Una masa adicional podría producir una vibración excesiva y producir el fallo del gabinete y el montaje de la caja de bornes. Consulte el manual de instalación para conectar los cables de carga a la caja de bornes. Hable con el servicio de atención al cliente de STAMFORD® o AvK® antes de fijar cualquier masa adicional a la caja de bornes.

6.7.1 Definición de la norma BS5000–3

Los alternadores deben ser capaces de soportar de manera continua niveles de vibración lineal con amplitudes de 0,25 mm de entre 5 Hz y 8 Hz, y velocidades de 9,0 mm/s RMS entre 8 Hz y 200 Hz, medidos en cualquier punto directamente sobre la carcasa o la estructura principal de la máquina. Estos límites se refieren únicamente a la frecuencia predominante de la vibración de cualquier forma de onda compleja.

6.7.2 Definición de la norma ISO 8528-9

La norma ISO 8528-9 se refiere a una banda ancha de frecuencias, la banda ancha se considera comprendida entre 10 hercios y 1000 hercios. La tabla siguiente es un extracto de la norma ISO 8528-9 (Tabla C.1, valor 1). Esta tabla simplificada indica los límites de vibración por kVA y la velocidad para que el funcionamiento de los diseños del grupo electrógeno estándar sea aceptable.

6.7.3 Frecuencias de vibración

Estas son las principales frecuencias de vibración que produce el alternador:

- 1500 RPM 25 Hz 4 polos
- 1800 RPM 30 Hz 4 polos

Las vibraciones inducidas en el alternador por el motor son complejas. Es responsabilidad del diseñador del grupo electrógeno asegurarse de que la alineación y la rigidez de la bancada y los montajes no permiten que la vibración supere los límites establecidos en las normas BS5000 parte 3 e ISO 8528 parte 9.

6.7.4 Límites de vibración lineal

TABLA 6. MEDICIONES DE LOS NIVELES DE VIBRACIÓN DE S01/S02/S12

Niveles de vibración lineal medidos en el alternador: modelos S0 y S1			
Velocidad del motor RPM (min ⁻¹)	Salida de potencia S (kVA)	Cilindrada de la vibración RMS (mm)	Velocidad de la vibración RMS (mm/s)
2 000 ≤ n _r ≤ 3 600	50	0,8	50
	>50	0,64	40
1 300 ≤ n _r < 2 000	>10 pero ≤50	0,64	40
	>50 pero ≤125	0,4	25

La banda ancha es 10 Hz - 1000 Hz

6.7.5 Supervisión de la vibración lineal

Recomendamos utilizar un equipo de análisis de vibraciones para medir la vibración en las posiciones que se indican a continuación. Compruebe que la vibración del grupo electrógeno está por debajo de los límites que se indican en las normas. Si la vibración está por encima de los límites, el fabricante del grupo electrógeno debe investigar la causa raíz y erradicarla. Lo más recomendable es que el fabricante del grupo electrógeno tome lecturas iniciales para que sirvan de referencia y que el usuario supervise la vibración periódicamente, de acuerdo con el programa de servicio recomendado, para detectar si se está produciendo un deterioro.

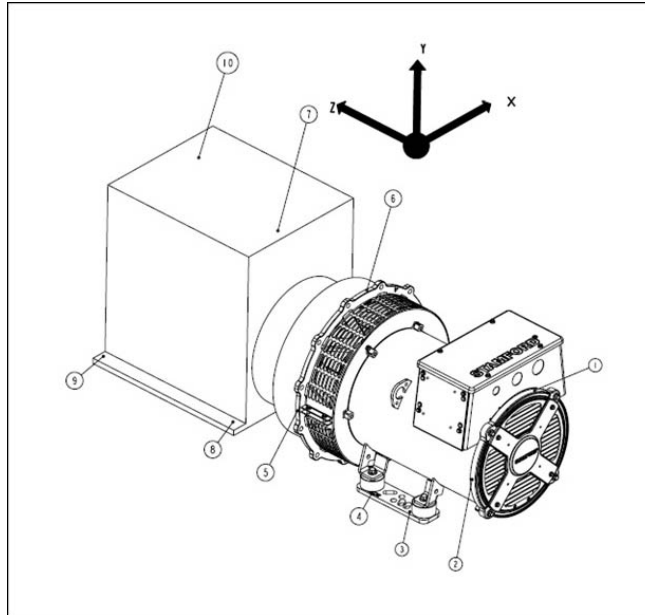


FIGURA 18. POSICIONES DE MEDICIÓN DE LA VIBRACIÓN

6.7.6 Vibración excesiva

⚠ ADVERTENCIA

Exposición a piezas y partículas despedidas

Las piezas y partículas despedidas pueden causar lesiones graves o la muerte por impacto, corte o perforación. La liberación mecánica de piezas y partículas se puede producir en todas las direcciones (horizontal y verticalmente) en las zonas que rodean las salidas de aire del alternador, las entradas de aire y el extremo abierto del eje (también conocido comúnmente como extremo impulsor [DE]). Para evitar lesiones o la muerte:

- **Manténgase alejado de las entradas y salidas de aire cuando el alternador esté en funcionamiento.**
- **No coloque los mandos del operario cerca de las entradas o salidas de aire.**
- **No utilice el alternador fuera de los parámetros que se indican en la placa de capacidad nominal para evitar que se sobrecaliente.**
- **No sobrecargue el alternador.**
- **No haga funcionar un alternador que muestre vibraciones excesivas.**
- **No sincronice alternadores paralelos fuera de los parámetros especificados.**

Si la vibración medida del grupo electrógeno no está dentro de los límites:

1. El fabricante del grupo electrógeno deberá cambiar el diseño del grupo electrógeno para reducir los niveles de vibración todo lo posible.

-
2. Póngase en contacto con Cummins Generator Technologies para evaluar el impacto en la esperanza de vida del alternador y los cojinetes.

6.8 Cojinetes

6.8.1 Cojinetes sellados

Inspeccione periódicamente los cojinetes sellados permanentemente según el calendario de servicio recomendado en este manual. Compruebe si hay signos de desgaste, rozamiento u otros efectos dañinos. Los daños en el sellado, las fugas de grasa o la decoloración de las pistas de los cojinetes indican que hay que reemplazar el cojinete.

6.8.2 Vida útil de los cojinetes

Entre los factores que reducen la vida útil de los cojinetes o conducen a la avería de los mismos, se incluyen:

- Condiciones de funcionamiento y entorno adversos.
- Tensión causada por la desalineación del grupo electrógeno.
- Vibraciones del motor que superan los límites establecidos en las normas BS 5000-3 e ISO 8528-9.
- Cuando el alternador está parado y sometido a vibraciones durante periodos prolongados (incluido el transporte), se puede producir un falso desgaste por formación de estrías (partes planas en las bolas y ranuras en las pistas).
- Humedad o condiciones muy húmedas que producen corrosión y el deterioro de la grasa por emulsificación.

6.8.3 Supervisión del estado de los cojinetes

Recomendamos al usuario comprobar el estado de los cojinetes utilizando un equipo de supervisión de la vibración. Lo más recomendable es tomar lecturas iniciales que sirvan de referencia y supervisar periódicamente los cojinetes para detectar si se está produciendo un deterioro. Entonces, será posible planificar un cambio de cojinetes en el grupo electrógeno apropiado o el intervalo de servicio del motor.

6.8.4 Esperanza de vida útil de los cojinetes

Los fabricantes de los cojinetes reconocen que su vida útil depende de factores que están fuera de su control. Por tanto, en lugar de calcular una vida útil, los intervalos de sustitución se basan en la vida L10 del cojinete, el tipo de grasa y las recomendaciones de los fabricantes del cojinete y la grasa.

En aplicaciones generales, si se realiza el mantenimiento correcto, los niveles de vibración no superan los niveles que se indican en las normas ISO 8528-9 y BS5000-3, y la temperatura ambiental no supera los 50 °C, será necesario sustituir los cojinetes a las 30 000 horas de funcionamiento.

En caso de duda sobre cualquier aspecto de la vida útil de los cojinetes de un alternador STAMFORD®, póngase en contacto con el proveedor autorizado del alternador más cercano o con el servicio de atención al cliente de STAMFORD® o AvK®. www.stamford-avk.com.

6.8.5 Aplicaciones de reserva

Ponga en marcha los alternadores en aplicaciones de reserva sin carga durante 10 minutos como mínimo todas las semanas. Para los alternadores equipados con cojinetes reengrasables, vuelva a engrasar los cojinetes cada 6 meses, independientemente del número de horas de funcionamiento acumuladas.

7 Instalación en el grupo electrógeno

7.1 Acoplamiento del grupo electrógeno

⚠ ADVERTENCIA

Acoplamiento de un alternador

El movimiento de las piezas mecánicas durante el acoplamiento puede producir lesiones graves por aplastamiento o atrapamientos. Cuando acople el alternador a la máquina principal o cuando instale componentes de gran tamaño, para evitar lesiones:

- *El personal debe mantener las extremidades y todas las partes del cuerpo alejadas de las superficies de acoplamiento durante las operaciones de acoplamiento y/o instalación.*

AVISO

No intente rotar el rotor del alternador haciendo palanca contra las aspas del ventilador de refrigeración. El ventilador no está diseñado para soportar esas fuerzas y resultará dañado.

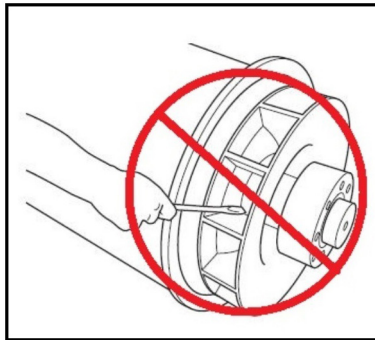


FIGURA 19. NO ROTAR CON UNA PALANCA

La eficiencia del funcionamiento y la duración del componente dependen de que la tensión mecánica en el alternador sea mínima. Al acoplar un grupo electrógeno, las interacciones entre las alineaciones incorrectas y las vibraciones con el motor motriz primario pueden producir tensión mecánica.

Los grupos electrógenos necesitan una bancada continua y plana sustancial que se ajuste a la carga del suelo de la instalación, con superficies de montaje del motor y del alternador que creen una base firme para realizar la alineación correctamente. La altura de todas las superficies de montaje debe ser de 0,25 mm para el montaje del calzo, 3 mm para los montajes antivibración no ajustables (AVM) o 10 mm para los AVM de altura ajustable. Utilice calzos para lograr el nivelado. Los ejes de rotación del rotor del alternador y el eje de salida del motor deben ser coaxiales (alineación radial) y perpendiculares al mismo plano (alineación angular). La alineación axial del alternador y el acoplamiento del motor debe ser de 0,5 mm para permitir la expansión térmica sin que haya fuerza axial indeseada en los cojinetes a la temperatura de funcionamiento.

Se pueden producir vibraciones al flexionar el acoplamiento. El alternador está diseñado para un momento de flexión máximo que no supere los 17 kg (125 lb-pies). Consulte al fabricante del motor el momento de flexión máximo de la brida del motor.

El acoplamiento cerrado del alternador y el motor pueden aumentar la rigidez del grupo electrógeno. Tanto los alternadores de uno como los de dos cojinetes pueden ser de acoplamiento cerrado. El fabricante del grupo electrógeno debe proporcionar protecciones para las aplicaciones de acoplamiento abierto.

Para evitar la oxidación durante el transporte y el almacenamiento, la espiga de la estructura del alternador, las placas de acoplamiento del rotor y la extensión del eje se han tratado con un revestimiento anticorrosión. Quítelo antes de acoplar el grupo electrógeno.

En los alternadores de un solo cojinete, para evitar el movimiento del rotor durante el transporte, se instala una escuadra de transporte en el extremo impulsor (DE). Quite los fijadores y la escuadra de transporte del DE de la escuadra del DE antes de acoplar el grupo electrógeno.

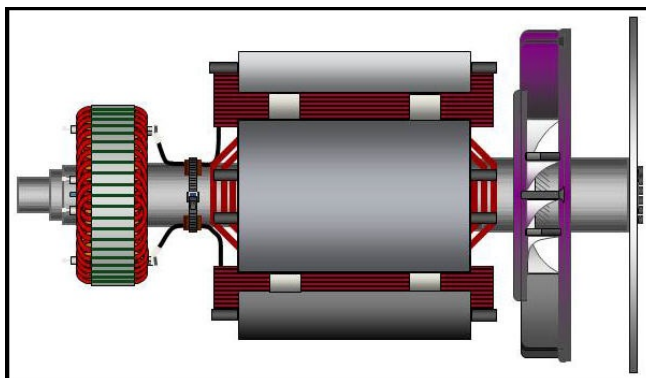


FIGURA 20. ROTOR DEL ALTERNADOR DE UN COJINETE EN EL QUE SE OBSERVAN LOS DISCOS DE ACOPLAMIENTO ATORNILLADOS AL CUBO DE ACOPLAMIENTO DEL EXTREMO IMPULSOR (A LA DERECHA)

7.1.1 Alternadores de un cojinete

⚠ PELIGRO

Caída de piezas mecánicas

La caída de piezas mecánicas puede producir lesiones graves o mortales debidas al impacto, aplastamiento, cortes o atrapamientos. Para evitar lesiones o la muerte y antes de empezar la elevación:

- *Compruebe la capacidad, el estado y la fijación del equipo de elevación.*
- *Compruebe la capacidad, el estado y la fijación de los accesorios de elevación.*
- *Compruebe la capacidad, el estado y la fijación de los puntos de elevación de la carga.*
- *Compruebe la masa, la integridad y la estabilidad de la carga.*
- *Si están disponibles, instale los accesorios de tránsito del extremo impulsor y del extremo no impulsor para evitar movimientos y daños en los cojinetes.*
- *Cuando eleve el alternador, manténgalo en posición horizontal.*
- *No utilice los puntos de elevación del alternador para elevar un grupo electrógeno completo.*
- *No utilice los puntos de elevación del enfriador para elevar el alternador o un grupo electrógeno completo.*
- *No quite la etiqueta de elevación fijada a uno de los puntos de elevación.*

1. Si se incluye, compruebe que la escuadra que sujeta el rotor por debajo del cubo del ventilador está colocada en su posición.
2. Coloque el alternador cerca del motor y quite la escuadra de transporte del extremo impulsor que mantiene el rotor en su lugar durante el transporte.
3. Retire las cubiertas de salida de aire del extremo impulsor del alternador para acceder a los pernos del adaptador y el acoplamiento.
4. Si es necesario, apriete los pernos de los discos de acoplamiento en la secuencia que se muestra en [Figura 21 en la página 39](#) . Consulte [Capítulo 9 en la página 63](#) para obtener información sobre el par de apriete.
5. Compruebe el par de apriete de los pernos que sujetan los discos de acoplamiento al cubo de acoplamiento del DE en la dirección de las agujas del reloj alrededor del círculo del perno.

6. Asegúrese de que los discos de acoplamiento están concéntricos a la espiga del adaptador. Utilice tornillos de alineación para asegurarse de que el disco y el volante están alineados.
7. Asegúrese de que la distancia axial desde la superficie de unión del acoplamiento del volante a la superficie de unión de la carcasa del volante está dentro de 0,5 mm de la dimensión nominal. Esto garantiza que el flotador del cigüeñal del motor se mantenga y que la posición del rotor del alternador sea neutra, lo que permite la expansión térmica. No hay precarga axial de empuje en los cojinetes del motor o del alternador.
8. Coloque el alternador en el motor, y conecte los discos de acoplamiento y las espigas de la carcasa al mismo tiempo, empujando el alternador hacia el motor hasta que los discos de acoplamiento estén sobre la cara del volante y las espigas de la carcasa estén colocadas.

AVISO

No tire del alternador hacia el motor utilizando pernos a través de los discos flexibles.

AVISO

Si no se fijan los pernos, se puede producir una vibración excesiva, lo que, a su vez, puede derivar en un fallo catastrófico del alternador.

9. Coloque arandelas gruesas bajo los cabezales de los pernos de acoplamiento y la carcasa. Atornille los pernos de manera uniforme alrededor del conjunto del acoplamiento para mantener la alineación correcta.
10. Apriete los pernos para fijar el disco de acoplamiento al volante, en la secuencia que se muestra en [Figura 22 en la página 40](#).
11. Compruebe el par de apriete de cada perno en la dirección de las agujas del reloj alrededor del círculo del perno para asegurarse de que todos los pernos están apretados. Consulte el manual del fabricante del motor para conocer el par de apriete correcto.
12. Vuelva a colocar todas las cubiertas.

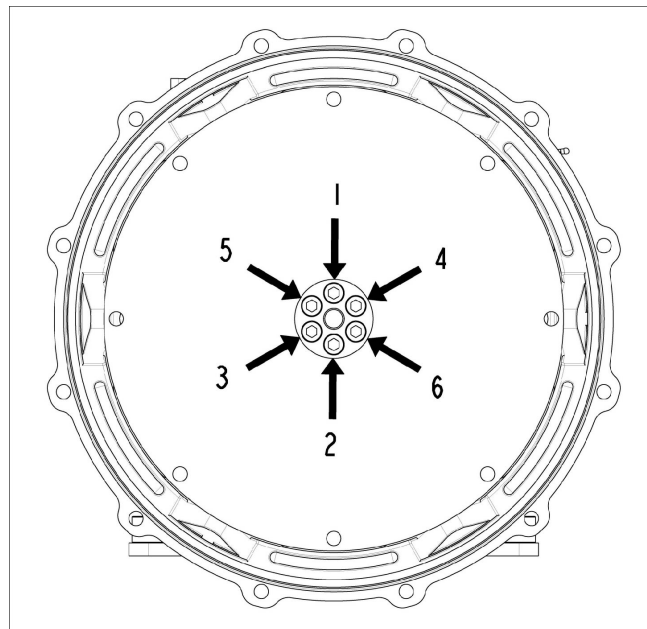


FIGURA 21. SECUENCIA DE FIJACIÓN AL CUBO

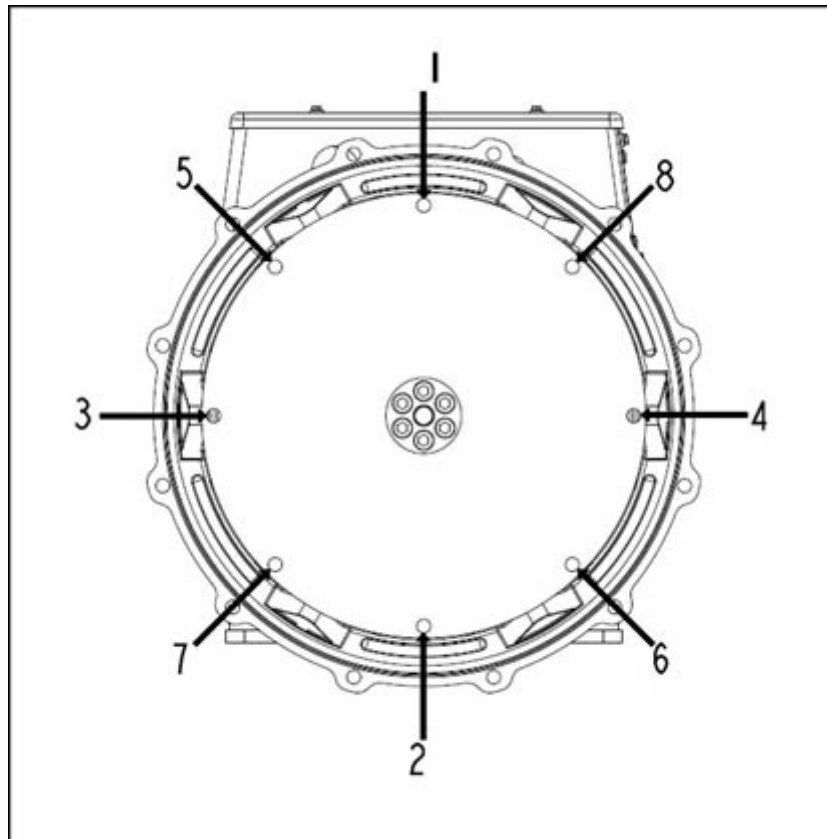


FIGURA 22. SECUENCIA DE FIJACIÓN AL VOLANTE

7.2 Comprobaciones previas al funcionamiento

Antes de arrancar el grupo electrógeno, pruebe la resistencia del aislamiento de los devanados, y compruebe si todas las conexiones están apretadas y se encuentran en el lugar correcto. Asegúrese de que la ruta del aire del alternador no tiene obstrucciones. Vuelva a colocar todas las cubiertas.

7.3 Sentido de rotación

El ventilador está diseñado para rotar en el sentido de las agujas del reloj, tal y como se observa desde el extremo impulsor del alternador (a menos que se especifique otra cosa cuando se solicite). Si el alternador debe funcionar en sentido contrario a las agujas del reloj, pida opinión a CGT.

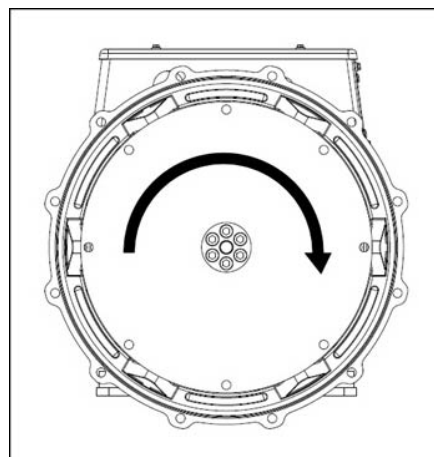


FIGURA 23. SENTIDO DE ROTACIÓN

7.4 Rotación de fases

La salida del estator principal está conectada para una secuencia de fases de U V W cuando el alternador funciona en sentido de las agujas del reloj, observado desde el extremo del accionamiento. Si se debe invertir la rotación de fases, el cliente debe volver a conectar los cables de salida a la caja de bornes. Servicios de atención al cliente de STAMFORD® o AvK® www.stamford-avk.com para solicitar un esquema de las "conexiones de fase inversa".

7.5 Voltaje y frecuencia

Compruebe que el voltaje y la frecuencia que se muestran en la placa de capacidad nominal del alternador cumplen los requisitos de la aplicación del grupo electrógeno. Consulte las instrucciones detalladas en el manual del AVR para los ajustes.

7.6 Ajustes de AVR

El AVR viene configurado de fábrica para realizar las pruebas de funcionamiento iniciales. Compruebe si los ajustes del AVR son compatibles con la salida que necesita. Consulte las instrucciones detalladas en el manual de AVR para conocer los ajustes con carga y sin carga.

7.7 Conexiones eléctricas

ADVERTENCIA

Instalación eléctrica y protección del sistema incorrectos

Una instalación eléctrica y/o protección del sistema incorrectos pueden producir lesiones graves o mortales por descarga eléctrica y quemaduras. Para evitar lesiones o la muerte y antes de empezar a trabajar, el personal debe:

- **Haber completado la formación relacionada, aplicable y aprobada.**
- **Conocer el equipo, comprender las tareas y los procedimientos.**
- **Conocer los peligros o riesgos relacionados.**
- **Conocer y obedecer los procedimientos de emergencia específicos del centro o emplazamiento y las leyes y reglamentos aplicables.**

La caja de bornes está diseñada para soportar las barras conductoras o bornes, transformadores, cables de carga y cajas de bornes auxiliares incluidos. Una masa adicional podría producir una vibración excesiva y producir el fallo del gabinete y el montaje de la caja de bornes. Hable con el servicio de atención al cliente de STAMFORD® o AvK® www.stamford-avk.com antes de fijar cualquier masa adicional a la caja de bornes. Se deben retirar los paneles cuando vaya a taladrarlos o cortarlos, para evitar que entren virutas en la caja de bornes o el alternador.

El fabricante dispone de curvas de corriente de fallas y de valores de reactancia del alternador para quien los solicite, de modo que el diseñador del sistema pueda calcular la protección y/o discriminación de falla necesarias.

El instalador debe comprobar que el bastidor del alternador está conectado a la bancada de los grupos electrógenos y a tierra. Si se han instalado soportes antivibración entre el bastidor del alternador y su bancada, se debe cruzar un conductor a tierra correctamente calificado en el soporte antivibración.

Consulte los diagramas de cableado para la conexión eléctrica de los cables de carga. Las conexiones eléctricas se realizan en la caja de bornes. Pase los cables de un solo núcleo por los paneles proporcionados de empaquetadura aislados o no magnéticos. Se deben retirar los paneles cuando vaya a taladrar o cortar, para evitar que entren virutas en la caja de bornes o el alternador. Después de realizar el cableado, inspeccione la caja de bornes, limpie toda la suciedad con una aspiradora si fuera necesario y compruebe que no se ha dañado o alterado ningún componente interno.

Como norma general, el conductor de neutro del alternador no está conectado al bastidor del alternador. Si es necesario, el conductor de neutro se puede conectar al borne de tierra de la caja de bornes mediante un conductor de al menos la mitad del área de la sección de un conductor de fase.

Los cables de carga se deben sujetar de manera apropiada para evitar que el radio sea insuficiente en el punto de entrada a la caja de bornes, que está sujeto a la entrada de la caja de bornes y permite un movimiento del alternador de al menos ± 25 mm en sus soportes antivibración sin producir demasiada tensión en los cables y los bornes de carga del alternador.

La palma (parte plana) de los terminales del cable de carga se debe fijar en contacto directo con los bornes de salida de carga del estator principal, de modo que toda la superficie de la palma conduzca la corriente de salida. Consulte la tabla **Piezas y fijadores** para conocer el valor del par de apriete de los terminales de los bornes principales.

8 Servicio y mantenimiento

8.1 Programación de mantenimiento recomendada

Consulte Precauciones de seguridad en [Capítulo 2 en la página 3](#) antes de iniciar cualquier actividad de servicio y mantenimiento.

Consulte Identificación de piezas en [Capítulo 9 en la página 63](#) para ver una vista desglosada de los componentes e información sobre los fijadores.

La programación de mantenimiento recomendada muestra en una tabla las actividades de mantenimiento recomendadas, agrupadas por subsistemas del alternador. Las columnas de la tabla muestran los tipos de actividad de mantenimiento, si el alternador debe estar funcionando y los niveles de mantenimiento. La frecuencia de mantenimiento aparece en horas de funcionamiento o intervalos de tiempo, lo que ocurra primero. Las equis que aparecen (X) en las celdas en las que se cortan una columna con una fila muestran el tipo de actividad de mantenimiento y cuándo es necesaria. Los asteriscos (*) indican una actividad de mantenimiento que solo se realiza por necesidad.

Todos los niveles de servicio del programa de mantenimiento recomendado pueden adquirirse directamente en los servicios de atención al cliente de STAMFORD® o AvK®. www.stamford-avk.com.

1. Un servicio y reparación adecuados son clave para el correcto funcionamiento del alternador y la seguridad de todos los que estén en contacto con él.
2. Estas actividades de mantenimiento están diseñadas para maximizar la vida útil del alternador, pero no modifican, extienden o cambian los términos de la garantía estándar del fabricante o sus obligaciones respecto a la garantía.
3. Cada intervalo de mantenimiento constituye tan solo una guía y se desarrollan en base a que el alternador esté instalado y funcione de acuerdo con las pautas del fabricante. Si el alternador se encuentra o está funcionando en condiciones ambientales adversas o inusuales, puede que los intervalos de mantenimiento deban ser más frecuentes. Se debe supervisar el alternador continuamente entre cada mantenimiento para identificar cualquier modo de falla potencial, signos de uso incorrecto o de desgaste excesivo.

TABLA 7. CALENDARIO DE SERVICIO DEL ALTERNADOR

Sistema	ACTIVIDAD DEL SERVICIO	Alternador en ejecución	TIPO				NIVEL DEL SERVICIO						
			Inspección	Prueba	Limpieza	Sustitución	Puesta en servicio	Tras la puesta en servicio 250 h/0,5 años	Nivel 1 1000 h/1 año	Nivel 2 10 000 h/2 años	Nivel 3 30 000 h/5 años		
Alternador	Capacidad nominal del alternador		X				X						
	Disposición de bancada		X				X						
	Disposición de acoplamiento		X				X			*		X	
	Condiciones ambientales y limpieza		X				X	X	X	X	X	X	
	Temperatura ambiente (dentro y fuera)			X			X	X	X	X	X	X	
	Máquina completa: daños, piezas sueltas y conexiones a tierra		X				X	X	X	X	X	X	
	Protectores, pantallas, etiquetas de advertencia y seguridad		X				X	X	X	X	X	X	
	Acceso para mantenimiento		X				X						
	Condiciones de funcionamiento eléctricas nominales y excitación	X		X			X	X	X	X	X	X	
	Vibración	X		X			X	X	X	X	X	X	
Devanados	Estado de los devanados		X				X	X	X	X	X	X	
	Resistencia del aislamiento de los devanados (prueba de índice de polaridad, IP, para MV/HV)			X			X	*	*	X	X	X	
	Resistencia del aislamiento del rotor, el excitador y el auxiliar			X				X	X				
Cojinetes	Estado de los cojinetes		X				X					X	
	Cojinetes sellados		X					cada 4000-4500 horas					
	Cojinetes sellados					X				*		X	

Sistema	ACTIVIDAD DEL SERVICIO	Alternador en ejecución	TIPO				NIVEL DEL SERVICIO						
	X = obligatorio * = en caso necesario		Inspección	Prueba	Limpieza	Sustitución	Puesta en servicio	Tras la puesta en servicio 250 h/0,5 años	Nivel 1 1000 h/1 año	Nivel 2 10 000 h/2 años	Nivel 3 30 000 h/5 años		
Caja de bornes	Todas las conexiones del alternador/cliente y cableado		X				X	X	X	X	X		
Controles y auxiliares	Configuración de AVR inicial	X		X			X						
	Ajustes de AVR	X		X				X	X	X	X		
	Conexiones de auxiliares del cliente			X			X		X	X	X		
	Función de los auxiliares			X			X	X	X	X	X		
	Calentador anticondensación					X				*	X		
Rectificador	Diodos y varistores		X				X	X	X	X			
	Diodos y varistores					X						X	
Refrigeración	Temperatura de entrada de aire	X		X			X	X	X	X	X		
	Flujo de aire (capacidad nominal y dirección)	X	X				X						
	Estado del ventilador		X				X	X	X	X	X		

8.2 Cojinetes

8.2.1 Introducción

AVISO

Almacene las herramientas y las piezas que haya retirado en un lugar libre de estática y de polvo, para prevenir daños o contaminación.

Si un cojinete se daña por fuerza axial, hay que quitarlo del eje del rotor. No reutilice un cojinete.

Se dañará el cojinete si se aplica fuerza de inserción a través de las bolas del cojinete. No inserte a presión la pista exterior forzando la pista interior o viceversa.

No trate de girar el rotor levantándolo sobre las paletas del ventilador de refrigeración. Podría dañar el ventilador.

El rotor del alternador está sujeto por un cojinete en el extremo no impulsor (NDE) y fijado al generador de fuerza motriz mediante un cojinete o un acoplador en el extremo impulsor (DE).

- Inspeccione cada cojinete de acuerdo con el calendario de servicio recomendado. Pida consejo al servicio de atención al cliente de CGT si hay una fuga de grasa del cojinete, y notifique el tipo de cojinete y la cantidad de grasa que pierde.

8.2.2 Seguridad

PELIGRO

Rotación de piezas mecánicas

La rotación de piezas mecánicas puede producir lesiones graves o mortales por aplastamiento, cortes o atrapamientos. Para evitar lesiones:

- **Antes de poner en funcionamiento el alternador, el acoplamiento giratorio entre el alternador y la máquina principal debe cubrirse con un protector o una tapa.**
- **Antes de realizar tareas de servicio o mantenimiento o de retirar las cubiertas de las piezas giratorias: Apague y aisle el grupo electrógeno de todas las fuentes de energía, aisle la energía almacenada y utilice los procedimientos de seguridad de bloqueo y etiquetado.**

ADVERTENCIA

Superficies calientes y fuego

El contacto con superficies calientes puede causar lesiones graves e incluso la muerte por quemaduras. Existe riesgo de incendio cuando las superficies calientes entran en contacto con objetos combustibles. Para evitar lesiones, muerte o riesgo de incendio:

- **Evite el contacto con superficies calientes.**
- **Lleve siempre el equipo de protección personal adecuado; consulte el capítulo Precauciones de seguridad.**
- **Asegúrese de que ningún material combustible ni sustancia inflamable se almacenen cerca del calentador anticondensación (si está instalado) ni entran en contacto con él.**
- **Asegúrese de que ningún material combustible ni sustancia inflamable se almacenen cerca del alternador o de la máquina principal, incluidos los sistemas de ventilación y escape, si procede.**

ADVERTENCIA

Exposición a piezas y partículas despedidas

Las piezas y partículas despedidas pueden causar lesiones graves o la muerte por impacto, corte o perforación. La liberación mecánica de piezas y partículas se puede producir en todas las direcciones (horizontal y verticalmente) en las zonas que rodean las salidas de aire del alternador, las entradas de aire y el extremo abierto del eje (también conocido comúnmente como extremo impulsor [DE]). Para evitar lesiones o la muerte:

- **Manténgase alejado de las entradas y salidas de aire cuando el alternador esté en funcionamiento.**
- **No coloque los mandos del operario cerca de las entradas o salidas de aire.**
- **No utilice el alternador fuera de los parámetros que se indican en la placa de capacidad nominal para evitar que se sobrecaliente.**
- **No sobrecargue el alternador.**
- **No haga funcionar un alternador que muestre vibraciones excesivas.**
- **No sincronice alternadores paralelos fuera de los parámetros especificados.**

⚠ PRECAUCION

Sustancias peligrosas

Las sustancias peligrosas pueden causar lesiones leves o moderadas. La exposición prolongada o repetitiva a sustancias peligrosas puede causar afecciones médicas graves.

Para evitar lesiones:

- **Lea y siga siempre las instrucciones facilitadas por el fabricante del producto.**
- **Utilice, manipule y almacene las sustancias tal y como especifica el fabricante del producto.**
- **Lleve siempre el equipo de protección personal adecuado; consulte el capítulo Precauciones de seguridad.**

8.3 Controles

8.3.1 Introducción

Un alternador en funcionamiento constituye un duro entorno para los componentes de control. El calor y la vibración pueden hacer que se suelten las conexiones eléctricas o que fallen los cables. Las inspecciones y pruebas rutinarias pueden ayudar a identificar estos problemas antes de que causen un fallo que provoque tiempos de inactividad imprevistos.

8.3.2 Seguridad

⚠ PELIGRO

Conductores eléctricos activos

Los conductores eléctricos activos pueden producir lesiones graves o mortales por descargas eléctricas y quemaduras. Para evitar lesiones y antes de trabajar con conductores en tensión:

- **Apague y aisle el alternador de todas las fuentes de energía.**
- **Retire o aisle la energía almacenada.**
- **Compruebe el aislamiento eléctrico de las piezas aisladas utilizando un comprobador de tensión adecuado.**
- **Utilice los procedimientos de seguridad de bloqueo y etiquetado.**

⚠ ADVERTENCIA

Superficies calientes y fuego

El contacto con superficies calientes puede causar lesiones graves e incluso la muerte por quemaduras. Existe riesgo de incendio cuando las superficies calientes entran en contacto con objetos combustibles. Para evitar lesiones, muerte o riesgo de incendio:

- **Evite el contacto con superficies calientes.**
- **Lleve siempre el equipo de protección personal adecuado; consulte el capítulo Precauciones de seguridad.**
- **Asegúrese de que ningún material combustible ni sustancia inflamable se almacenan cerca del calentador anticondensación (si está instalado) ni entran en contacto con él.**
- **Asegúrese de que ningún material combustible ni sustancia inflamable se almacenen cerca del alternador o de la máquina principal, incluidos los sistemas de ventilación y escape, si procede.**

⚠ ADVERTENCIA

Instalación eléctrica y protección del sistema incorrectos

Una instalación eléctrica y/o protección del sistema incorrectos pueden producir lesiones graves o mortales por descarga eléctrica y quemaduras. Para evitar lesiones o la muerte y antes de empezar a trabajar, el personal debe:

- **Haber completado la formación relacionada, aplicable y aprobada.**
- **Conocer el equipo, comprender las tareas y los procedimientos.**
- **Conocer los peligros o riesgos relacionados.**
- **Conocer y obedecer los procedimientos de emergencia específicos del centro o emplazamiento y las leyes y reglamentos aplicables.**

8.3.3 Requisitos para pruebas de conexión

TABLA 8. REQUISITOS PARA PRUEBAS DE CONEXIÓN

Requisitos	Descripción
Equipo de protección personal	<ul style="list-style-type: none">• Lleve el equipo de protección adecuado que se indica en las normas de las instalaciones y los requisitos de la evaluación de riesgos.
Consumibles	<ul style="list-style-type: none">• Ninguno
Piezas	<ul style="list-style-type: none">• Ninguna
Herramientas	<ul style="list-style-type: none">• Medidor de prueba de aislamiento• Multímetro• Llave dinamométrica

8.3.4 Inspección y prueba

1. Retire la tapa de la caja de bornes.
2. Compruebe que los fijadores que aseguran los cables de carga estén firmemente apretados.
3. Compruebe que los cables estén firmemente unidos a la empaquetadura de la caja de bornes y que permitan un movimiento del alternador de ± 25 mm en los soportes antivibración.
4. Compruebe que todos los cables estén anclados y sin tensión dentro la caja de bornes.
5. Compruebe todos los cables por si hubiera indicios de daños.
6. Compruebe que los accesorios del AVR y los transformadores de corriente estén correctamente colocados, y que los cables pasen por el centro de los transformadores de corriente (si se incluyen).
7. Si dispone de un calentador anticondensación:
 - a. Aísle el la fuente de alimentación y mida la resistencia eléctrica de los elementos del calentador. Sustituya el elemento del calentador si hay un circuito abierto.
 - b. Conecte ambos extremos de los conductores del calentador.
 - c. Aplique el voltaje de prueba entre el devanado y tierra.
 - d. Mida la resistencia del aislamiento pasado 1 minuto (RA 1 min).
 - e. Descargue el voltaje de prueba.

- f. Si la resistencia del aislamiento que se mide es inferior al nivel mínimo aceptable, sustituya el elemento del calentador. Consulte: [Tabla 9 en la página 49](#) para conocer los valores.
8. Pruebe el voltaje de alimentación que va al calentador anticondensación de la caja de conexiones del calentador. Debería haber 120 VCA o 240 VCA (en función de la opción de cartucho elegida e indicado en una etiqueta) cuando el alternador se encuentre parado.
 9. Compruebe que el AVR y los accesorios del AVR instalados en la caja de bornes estén limpios, bien sujetos en los soportes antivibración y que los conectores de los cables estén firmemente conectados a los bornes.
 10. Para el funcionamiento en paralelo, compruebe que los cables del control de sincronización están bien conectados.
 11. Vuelva a colocar y fijar la tapa de la caja de bornes.

TABLA 9. VOLTAJE DE PRUEBA Y RESISTENCIA DE AISLAMIENTO MÍNIMA ACEPTABLE PARA CALENTADORES ANTICONDENSACIÓN NUEVOS Y EN FUNCIONAMIENTO

Componente	Voltaje de prueba (V)	Resistencia de aislamiento mínima a 1 minuto (MΩ)	
		Nuevos	En funcionamiento
Calentador anticondensación	500	10	1

8.4 Sistema de refrigeración

8.4.1 Introducción

AVISO

Los valores siguientes son acumulativos y dependen de las condiciones ambientales. Para obtener una refrigeración eficiente, el ventilador de refrigeración, los filtros de aire y las juntas se deben mantener en perfectas condiciones.

Los alternadores están diseñados para cumplir las normas de las directivas de la UE y los instrumentos legales del Reino Unido, y están clasificados por el efecto de la temperatura de funcionamiento en el aislamiento del devanado.

BS EN 60085 (≅ IEC 60085) Aislamiento eléctrico: la evaluación térmica y designación clasifica el aislamiento por la temperatura máxima de funcionamiento para una vida útil razonable. Aunque también se han de tener en cuenta la contaminación química y eléctrica y la tensión mecánica, la temperatura es el factor de envejecimiento más importante. El ventilador de refrigeración mantiene estable la temperatura de funcionamiento por debajo del límite de la clase de aislante.

Si el entorno de funcionamiento no tiene los valores que se indican en la placa de especificaciones, la salida nominal se debe reducir en un

- 3 % para los aislantes de clase H cada vez que el aire ambiente que entre en el ventilador de refrigeración supere los 40 °C en 5 °C, hasta un máximo de 60 °C
- 3 % para cada incremento de 500 m de altitud, superados los 1000 m y hasta los 4000 m, debido a la capacidad térmica reducida de la densidad del aire más baja, y
- 5 % si se incluyen filtros de aire, debido al flujo de aire restringido.

8.4.2 Seguridad

PELIGRO

Rotación de piezas mecánicas

La rotación de piezas mecánicas puede producir lesiones graves o mortales por aplastamiento, cortes o atrapamientos. Para evitar lesiones:

- **Antes de poner en funcionamiento el alternador, el acoplamiento giratorio entre el alternador y la máquina principal debe cubrirse con un protector o una tapa.**
- **Antes de realizar tareas de servicio o mantenimiento o de retirar las cubiertas de las piezas giratorias: Apague y aisle el grupo electrógeno de todas las fuentes de energía, aisle la energía almacenada y utilice los procedimientos de seguridad de bloqueo y etiquetado.**

ADVERTENCIA

Superficies calientes y fuego

El contacto con superficies calientes puede causar lesiones graves e incluso la muerte por quemaduras. Existe riesgo de incendio cuando las superficies calientes entran en contacto con objetos combustibles. Para evitar lesiones, muerte o riesgo de incendio:

- **Evite el contacto con superficies calientes.**
- **Lleve siempre el equipo de protección personal adecuado; consulte el capítulo Precauciones de seguridad.**
- **Asegúrese de que ningún material combustible ni sustancia inflamable se almacenen cerca del calentador anticondensación (si está instalado) ni entran en contacto con él.**
- **Asegúrese de que ningún material combustible ni sustancia inflamable se almacenen cerca del alternador o de la máquina principal, incluidos los sistemas de ventilación y escape, si procede.**

PRECAUCION

Polvo y partículas en suspensión/humos

El polvo y otras partículas en suspensión o humos pueden causar lesiones leves o moderadas al irritar los pulmones y los ojos. La exposición prolongada o repetitiva puede causar afecciones médicas graves. Para evitar lesiones:

- **Utilice un sistema de extracción al vacío mecánica para eliminar el polvo y las partículas en suspensión y los humos.**
- **Ventile bien la zona.**
- **Lleve siempre el equipo de protección individual adecuado. Consulte el capítulo Precauciones de seguridad.**

AVISO

No intente rotar el rotor del alternador levantándolo sobre las paletas del ventilador de refrigeración. El ventilador no está diseñado para soportar esas fuerzas y resultará dañado.

AVISO

Los filtros están diseñados para eliminar el polvo, no la humedad. Si los elementos del filtro están húmedos, se podría reducir el flujo de aire y producirse un sobrecalentamiento. No permita que se humedezcan los elementos del filtro.

8.4.3 Requisitos

Deben cumplirse los siguientes requisitos.

TABLA 10. REQUISITOS PARA PRUEBAS DEL SISTEMA DE REFRIGERACIÓN

Requisito	Descripción
Equipo de protección personal (PPE)	Lleve el equipo de protección adecuado que se indica en las normas de las instalaciones y los requisitos de la evaluación de riesgos.
	Utilice protección ocular
	Use protección para las vías respiratorias
Consumibles	Trapos sin pelusas
	Guantes finos desechables
Piezas	Ninguna
Herramientas	Ninguna

8.4.4 Inspección y limpieza

1. Retire la pantalla del adaptador del DE.
2. Busque paletas dañadas y grietas en el ventilador.
3. Vuelva a instalar la pantalla del adaptador del DE.
4. Restablezca el grupo electrógeno para que vuelva a funcionar.
5. Asegúrese de que las entradas y salidas de aire no están obstruidas.

8.5 Acoplador

8.5.1 Introducción

La eficiencia del funcionamiento y la duración del componente dependen de que la tensión mecánica en el alternador sea mínima. Al acoplar un grupo electrógeno, las interacciones de las alineaciones incorrectas y las vibraciones con el motor motriz primario pueden producir tensión mecánica.

Los ejes de rotación del rotor del alternador y el eje de salida del motor deben ser coaxiales (alineación radial y angular).

Si no se controla, la vibración de torsión puede provocar daños en los sistemas impulsados por ejes del motor de combustión interna. El fabricante del grupo electrógeno es el responsable de valorar el efecto de la vibración de torsión en el alternador; puede solicitar información sobre las dimensiones del rotor y la inercia, y sobre el acoplador.

8.5.2 Seguridad

AVISO

No intente rotar el rotor del alternador haciendo palanca contra las paletas del ventilador de refrigeración. El ventilador no está diseñado para soportar esas fuerzas y resultará dañado.

⚠ ADVERTENCIA

Acoplamiento de un alternador

El movimiento de las piezas mecánicas durante el acoplamiento puede producir lesiones graves por aplastamiento o atrapamientos. Cuando acople el alternador a la máquina principal o cuando instale componentes de gran tamaño, para evitar lesiones:

- **El personal debe mantener las extremidades y todas las partes del cuerpo alejadas de las superficies de acoplamiento durante las operaciones de acoplamiento y/o instalación.**

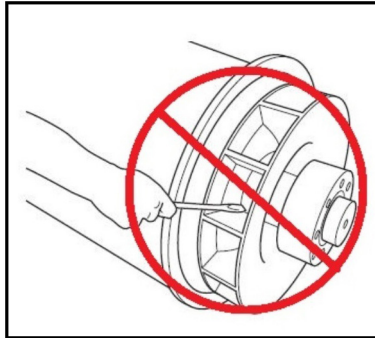


FIGURA 24. NO ROTE EL ROTOR DEL ALTERNADOR CON UNA PALANCA

8.5.3 Requisitos de prueba de acoplamientos

TABLA 11. REQUISITOS DE PRUEBA DE ACOPLAMIENTOS

Requisitos	Descripción
Equipo de protección personal	<ul style="list-style-type: none">• Lleve el equipo de protección adecuado que se indica en las normas de las instalaciones y los requisitos de la evaluación de riesgos.
Consumibles	<ul style="list-style-type: none">• Ninguno
Piezas	<ul style="list-style-type: none">• Ninguna
Herramientas	<ul style="list-style-type: none">• Calibrador comparador• Llave dinamométrica

8.5.4 Inspección de puntos de montaje

1. Compruebe la bancada del grupo electrógeno y la base de montaje están en perfectas condiciones y que no hay roturas.
2. Compruebe que el caucho de los soportes antivibración no está desgastado.
3. Compruebe que los registros históricos de supervisión de vibración para establecer una tendencia del aumento de la vibración.

8.5.4.1 Acoplamiento de un cojinete

1. Retire la pantalla del adaptador del DE para acceder al acoplamiento
2. Compruebe que los discos del acoplamiento no están dañados, rotos o deformados, y que los agujeros del disco no se han alargado. Si alguno de ellos está dañado, sustituya el grupo de discos completo.

3. Compruebe que los pernos que sujetan los discos del acoplamiento al volante del motor están bien apretados. Apriételos en la secuencia que se muestra para el acoplamiento del alternador en el capítulo Instalación ([Sección 7.1.1 en la página 38](#)) hasta el valor de apriete recomendado por el fabricante del motor.
4. Vuelva a instalar la pantalla del adaptador del DE.

8.6 Sistema rectificador

8.6.1 Introducción

El rectificador convierte la corriente alterna (CA) inducida en los devanados del rotor del excitador en corriente continua (CC) para magnetizar los polos del rotor principal. El rectificador consta de dos placas positivas y negativas anulares semicirculares, cada una con tres diodos. Además de conectarse al rotor principal, la salida de CC del rectificador también se conecta a un varistor (exclusivamente S1). El varistor protege al rectificador de las sobretensiones y sobrecargas de voltaje que se puedan producir en el rotor en diversas condiciones de carga del alternador.

Los diodos ofrecen poca resistencia a la corriente en una sola dirección: la corriente positiva fluye de un ánodo a un cátodo o la corriente negativa fluye de un cátodo a un ánodo.

Los devanados del rotor del excitador están conectados a 3 ánodos de diodo que conforman la placa positiva y a 3 cátodos de diodo que conforman la placa negativa para obtener una rectificación de onda completa de CA a CC. El rectificador se monta en el rotor del excitador en el extremo no impulsor (NDE) y gira con él.

8.6.2 Seguridad

PELIGRO

Conductores eléctricos activos

Los conductores eléctricos activos pueden producir lesiones graves o mortales por descargas eléctricas y quemaduras. Para evitar lesiones y antes de trabajar con conductores en tensión:

- **Apague y aisle el alternador de todas las fuentes de energía.**
- **Retire o aisle la energía almacenada.**
- **Compruebe el aislamiento eléctrico de las piezas aisladas utilizando un comprobador de tensión adecuado.**
- **Utilice los procedimientos de seguridad de bloqueo y etiquetado.**

PELIGRO

Rotación de piezas mecánicas

La rotación de piezas mecánicas puede producir lesiones graves o mortales por aplastamiento, cortes o atrapamientos. Para evitar lesiones:

- **Antes de poner en funcionamiento el alternador, el acoplamiento giratorio entre el alternador y la máquina principal debe cubrirse con un protector o una tapa.**
- **Antes de realizar tareas de servicio o mantenimiento o de retirar las cubiertas de las piezas giratorias: Apague y aisle el grupo electrógeno de todas las fuentes de energía, aisle la energía almacenada y utilice los procedimientos de seguridad de bloqueo y etiquetado.**

⚠ ADVERTENCIA

Instalación eléctrica y protección del sistema incorrectos

Una instalación eléctrica y/o protección del sistema incorrectos pueden producir lesiones graves o mortales por descarga eléctrica y quemaduras. Para evitar lesiones o la muerte y antes de empezar a trabajar, el personal debe:

- **Haber completado la formación relacionada, aplicable y aprobada.**
- **Conocer el equipo, comprender las tareas y los procedimientos.**
- **Conocer los peligros o riesgos relacionados.**
- **Conocer y obedecer los procedimientos de emergencia específicos del centro o emplazamiento y las leyes y reglamentos aplicables.**

8.6.3 Requisitos

TABLA 12. SISTEMA RECTIFICADOR: REQUISITOS DE PRUEBA Y SUSTITUCIÓN DE COMPONENTES

Equipo de protección individual (EPI)	Lleve el equipo de protección adecuado que se indica en las normas de las instalaciones y los requisitos de la evaluación de riesgos.
Consumibles	Compuesto termodisipador Dow Corning tipo 340 o similar
	Soldadura
	Mecha de desoldadura
Piezas	Conjunto completo de tres diodos conductores ánodos y tres diodos conductores cátodos (todos del mismo fabricante)
	Un varistor (solamente S1)
Herramientas	Multímetro
	Probador de aislamiento
	Llave dinamométrica
	Soldador

8.6.4 Prueba y sustitución del varistor (solamente S1)

1. Inspeccione el varistor.
2. El varistor estará defectuoso si hay signos de sobrecalentamiento (decoloración, burbujas, derretimiento) o desintegración.
3. Desconecte un conductor del varistor. Guarde el fijador y las arandelas.
4. Mida la resistencia en el varistor. Si el varistor está en buenas condiciones, tendrá una resistencia superior a 100 MΩ.
5. El varistor estará defectuoso si la resistencia es un cortocircuito o un circuito abierto en ambas direcciones. (Algunos multímetros leerán O.L. a niveles de resistencia elevados. Tenga en cuenta los límites de sus herramientas.)
6. Si el varistor está averiado, cámbielo y cambie también todos los diodos.
7. Vuelva a realizar las conexiones y compruebe que todos los conductores estén bien fijados, las arandelas colocadas y los fijadores apretados.

8.6.5 Prueba y sustitución de los diodos

⚠ ADVERTENCIA

Superficies calientes y fuego

El contacto con superficies calientes puede causar lesiones graves e incluso la muerte por quemaduras. Existe riesgo de incendio cuando las superficies calientes entran en contacto con objetos combustibles. Para evitar lesiones, muerte o riesgo de incendio:

- *Evite el contacto con superficies calientes.*
- *Lleve siempre el equipo de protección personal adecuado; consulte el capítulo Precauciones de seguridad.*
- *Asegúrese de que ningún material combustible ni sustancia inflamable se almacenen cerca del calentador anticondensación (si está instalado) ni entran en contacto con él.*
- *Asegúrese de que ningún material combustible ni sustancia inflamable se almacenen cerca del alternador o de la máquina principal, incluidos los sistemas de ventilación y escape, si procede.*

AVISO

No apriete un diodo por encima del valor de apriete indicado. Podría dañar el diodo.

AVISO

Retire las escuadras del NDE para acceder a los diodos exclusivamente en el bastidor S0L1.

AVISO

Asegúrese de que no caiga soldadura sobre ninguno de los componentes del alternador.

1. Utilice un soldador y una mecha de soldadura para deshacer la soldadura que conecta el conductor del rotor del excitador a uno de los diodos.

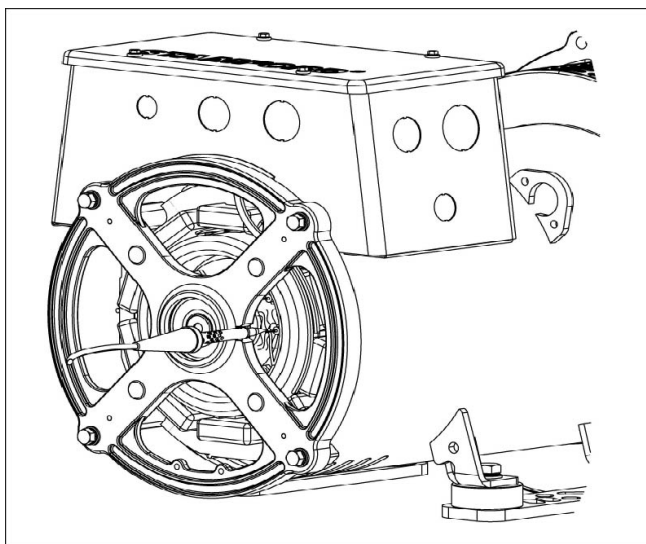


FIGURA 25. ELIMINACIÓN DE LA SOLDADURA DEL DIODO

2. Mida la caída de voltaje del diodo en dirección directa, con la función de prueba de diodos de un multímetro.
3. Mida la resistencia del diodo en dirección inversa, con un probador de aislamiento y un voltaje de prueba de 1000 VCC.

4. El diodo será defectuoso si la caída de voltaje en dirección directa está fuera del rango de 0,3 a 0,9 V, o si la resistencia es inferior a 20 MΩ en dirección inversa.
5. Repita las pruebas con los cinco diodos restantes.
6. Si un diodo está averiado, cambie todo el conjunto de seis diodos (del mismo tipo y del mismo fabricante):
 - a. Quite los diodos.
 - b. Aplique una pequeña cantidad del compuesto termodisipador **solo** en la base del diodo de sustitución, no en las roscas.
 - c. Compruebe la polaridad de los diodos.
 - d. Atornille los diodos de sustitución a los orificios roscados de la placa del rectificador.
 - e. Debe usar un valor de apriete de 2,00 a 2,25 Nm (18 a 20 lb) para garantizar un buen contacto mecánico, eléctrico y térmico.
 - f. Cambie el varistor (solamente S1).

AVISO

Asegúrese de que no caiga soldadura sobre ninguno de los componentes del alternador.

7. Utilice un soldador y soldadura para reconectar y comprobar que todos los conectores se encuentran soldados segura y correctamente.

8.7 Devanados

8.7.1 Introducción

AVISO

Desconecte todo el cableado de control y los cables de carga del cliente de las conexiones del devanado del alternador antes de realizar estas pruebas.

AVISO

El regulador de voltaje automático (AVR) contiene componentes electrónicos que pueden resultar dañados si se aplica un alto voltaje durante las pruebas de resistencia del aislamiento. Se debe desconectar el AVR antes de realizar cualquier prueba de resistencia del aislamiento. Se deben conectar a tierra los sensores de temperatura antes de realizar cualquier prueba de resistencia del aislamiento.

Los devanados húmedos o sucios tienen una resistencia eléctrica más baja y pueden resultar dañados por el alto voltaje de las pruebas de resistencia del aislamiento. Si tiene dudas, pruebe primero la resistencia con un bajo voltaje (500 V).

El rendimiento del alternador depende del correcto aislamiento eléctrico de los devanados. La tensión eléctrica, mecánica y térmica, y la contaminación química y ambiental provocan el desgaste del aislamiento. Se pueden realizar varias pruebas de diagnóstico para averiguar el estado del aislamiento: cargar o descargar un voltaje de prueba en devanados aislados, medir el flujo de corriente y calcular la resistencia eléctrica con la ley de Ohm.

Cuando se aplica primero un voltaje de prueba CC, se puede producir un flujo de tres corrientes distintas:

- **Corriente capacitiva:** para cargar el devanado con el voltaje de prueba (se reduce a cero en segundos),
- **Corriente de polarización:** para alinear las moléculas de aislamiento con el campo eléctrico aplicado (se reduce casi a cero en diez minutos) y

- **Corriente de fuga:** descarga a tierra donde haya disminuido la resistencia de aislamiento por humedad o contaminación (aumenta a una constante en segundos).

Para probar la resistencia del aislamiento, se realiza una sola medición un minuto después de aplicar el voltaje de prueba CC, cuando haya cesado la corriente capacitiva. Para hacer la prueba del índice de polarización, se debe realizar una segunda medición transcurridos diez minutos. El resultado será aceptable si la segunda medición de la resistencia del aislamiento es al menos el doble que la primera, porque la corriente de polarización habrá disminuido. Si el aislamiento es deficiente y hay fugas de corriente, los dos valores serán parecidos. Los probadores de aislamiento dedicados proporcionan mediciones precisas y fiables, y pueden automatizar algunas pruebas.

8.7.2 Seguridad

PELIGRO

Conductores eléctricos activos

Los conductores eléctricos activos pueden producir lesiones graves o mortales por descargas eléctricas y quemaduras. Para evitar lesiones y antes de trabajar con conductores en tensión:

- **Apague y aisle el alternador de todas las fuentes de energía.**
- **Retire o aisle la energía almacenada.**
- **Compruebe el aislamiento eléctrico de las piezas aisladas utilizando un comprobador de tensión adecuado.**
- **Utilice los procedimientos de seguridad de bloqueo y etiquetado.**

PELIGRO

Pruebas en conductores eléctricos activos

Los conductores eléctricos activos pueden producir lesiones graves o mortales por descargas eléctricas y quemaduras. Para evitar lesiones y antes de realizar pruebas en conductores eléctricos activos o cerca de ellos:

- **Tome las precauciones pertinentes para evitar el contacto con conductores bajo tensión; consulte el capítulo Precauciones de seguridad.**
- **Realice las pruebas sobre o cerca de conductores bajo tensión solo si es absolutamente necesario.**
- **Solo el personal formado puede realizar pruebas en o cerca de conductores eléctricos bajo tensión.**
- **No realice pruebas solo en o cerca de conductores eléctricos bajo tensión; debe haber presente otra persona competente, que haya recibido formación sobre cómo aislar las fuentes de energía y actuar en caso de emergencia.**

ADVERTENCIA

Agua condensada

El funcionamiento de un alternador con agua condensada en los devanados puede provocar lesiones graves por descarga eléctrica, quemaduras o exposición a las partículas y residuos que salgan despedidos. Para evitar lesiones y antes de utilizar el alternador:

- **Utilice los calefactores anticondensación (si están instalados) para evitar que se produzca la condensación.**
- **Compruebe si hay agua condensada**
- **Si hay agua condensada, drene/quite el agua y seque e inspeccione el alternador; consulte el capítulo Mantenimiento y servicio.**

⚠ ADVERTENCIA

Exposición a partículas y humos procedentes del alternador.

Pueden liberarse partículas y humos en todas las direcciones (horizontal y verticalmente) desde el lugar donde esté instalada la ventilación del alternador. Para evitar lesiones:

- **Evite las zonas alrededor de todas las aberturas de ventilación y entradas y salidas de aire cuando el alternador esté en funcionamiento.**
- **Utilice el equipo de protección individual adecuado cuando trabaje cerca de un alternador.**

⚠ ADVERTENCIA

Conductores eléctricos activos

Los conductores eléctricos están activos en los bornes de los devanados, por lo que pueden producir lesiones graves o mortales por descargas eléctricas o quemaduras. Después de una prueba de resistencia del aislamiento, para evitar lesiones o la muerte:

- **Descargue los devanados inmediatamente después de que haya concluido la prueba poniendo en cortocircuito a tierra. Los devanados deben descargarse (se aplica el que sea mayor):**
 1. **Un tiempo igual a la duración de la prueba.**
 - o
 2. **5 minutos.**

⚠ ADVERTENCIA

Instalación eléctrica y protección del sistema incorrectos

Una instalación eléctrica y/o protección del sistema incorrectos pueden producir lesiones graves o mortales por descarga eléctrica y quemaduras. Para evitar lesiones o la muerte y antes de empezar a trabajar, el personal debe:

- **Haber completado la formación relacionada, aplicable y aprobada.**
- **Conocer el equipo, comprender las tareas y los procedimientos.**
- **Conocer los peligros o riesgos relacionados.**
- **Conocer y obedecer los procedimientos de emergencia específicos del centro o emplazamiento y las leyes y reglamentos aplicables.**

8.7.3 Requisitos

TABLA 13. REQUISITOS DE PRUEBA DE DEVANADOS

Requisito	Descripción
Equipo de protección personal (PPE)	<ul style="list-style-type: none">Lleve el equipo de protección adecuado que se indica en las normas de las instalaciones y los requisitos de la evaluación de riesgos.
Consumibles	<ul style="list-style-type: none">Ninguno
Piezas	<ul style="list-style-type: none">Ninguna
Herramientas	<ul style="list-style-type: none">Medidor de prueba de aislamientoMultímetroMilióhmetro o micróhmetroAmperímetro de abrazaderaTermómetro infrarrojoVarilla a tierra

8.7.4 Prueba de la resistencia eléctrica de los devanados

1. Detenga el alternador.
2. Verifique la resistencia eléctrica del devanado del campo del excitador (estator):
 - a. Desconecte los cables de campo del excitador F1 y F2 del AVR.
 - b. Mida y registre la resistencia eléctrica entre los cables F1 y F2 con un multímetro.
 - c. Vuelva a conectar los conductores de campo del excitador F1 y F2.
3. Verifique la resistencia eléctrica del devanado del inducido del excitador (rotor):
 - a. Marque los conductores conectados a los diodos en una de las dos placas del rectificador.
 - b. Utilice un soldador y una mecha de soldadura para deshacer la soldadura de todos los conectores del rotor del excitador en todos los diodos del rectificador.
 - c. Mida y registre la resistencia eléctrica entre pares de conductores marcados (entre devanados de fase). Se debe utilizar un micrómetro especializado.
 - d. Utilice un soldador y una mecha de soldadura para volver a conectar todos los conductores del rotor del excitador a los diodos.
 - e. Asegúrese de que las sujeciones estén bien firmes.
4. Verifique la resistencia eléctrica del devanado del campo principal (rotor):
 - a. La resistencia del devanado del rotor principal puede extraerse directamente de las placas o bornes del rectificador.
 - b. Mida y registre la resistencia eléctrica entre los conductores del rotor principal y las placas o bornes del rectificador (+ve y -ve). Se debe utilizar un micrómetro especializado.
5. Verifique la resistencia eléctrica del devanado del inducido principal (estator):
 - a. Desconecte los conductores del estator principal de los bornes de salida.
 - b. Mida y registre la resistencia eléctrica entre los conductores U1 y U2, y entre U5 y U6 (si los hubiera). Se debe utilizar un micrómetro especializado.
 - c. Mida y registre la resistencia eléctrica entre los conductores V1 y V2, y entre V5 y V6 (si los hubiera). Se debe utilizar un micrómetro especializado.

- d. Mida y registre la resistencia eléctrica entre los conductores W1 y W2, y entre W5 y W6 (si los hubiera). Se debe utilizar un micrómetro especializado.
 - e. Vuelva a conectar los conductores a los bornes de salida, como antes.
 - f. Asegúrese de que las sujeciones estén bien firmes.
6. Verifique la resistencia del devanado auxiliar (si se incluye):
 - a. Desconecte los conductores 7 y Z2 del devanado auxiliar del AVR.
 - b. Mida y registre la resistencia eléctrica entre los conectores 7 y Z2 con un multímetro.
 - c. Vuelva a conectar los conductores 7 y Z2 del devanado auxiliar al AVR.
 7. Consulte los datos técnicos ([Capítulo 10 en la página 65](#)) para verificar si las resistencias medidas de todos los devanados concuerdan con los valores de referencia.

8.7.5 Prueba de la resistencia del aislamiento de los devanados

AVISO
El alternador no se debe poner en funcionamiento hasta que se consiga la resistencia mínima del aislamiento.

TABLA 14. VOLTAJE DE PRUEBA Y RESISTENCIA DE AISLAMIENTO MÍNIMA ACEPTABLE PARA ALTERNADORES NUEVOS Y EN FUNCIONAMIENTO

	Voltaje de prueba (V)	Resistencia de aislamiento mínima al minuto (MΩ)	
		Nuevos	En funcionamiento
Estator principal	500	10	5
Devanado auxiliar	500	10	5
Estator del excitador	500	10	5
Combinación de rotor del excitador, rectificador y rotor principal	500	10	5

1. Compruebe si hay daños mecánicos en los devanados o decoloración por sobrecalentamiento. Limpie el aislamiento si hay polvo higroscópico y contaminación por suciedad.
2. Para los estatores principales:
 - a. Asegúrese de que el arnés de detección del AVR se encuentra desconectado antes de realizar las pruebas.
 - b. Desconecte y conecte a tierra el devanado auxiliar (si se incluye).
 - c. Desconecte el conductor de neutro a tierra (si se incluye).
 - d. Conecte juntos los tres cables de todos los devanados de fase (si es posible) o realice la prueba en los extremos de los cables individuales.
 - e. Aplique el voltaje de prueba de la tabla entre cualquier conductor de fase y tierra.
 - f. Mida la resistencia del aislamiento pasado 1 minuto (RA_{min}).
 - g. Descargue el voltaje de prueba con una varilla de toma a tierra durante cinco minutos.
 - h. Si la resistencia del aislamiento medida es inferior al valor mínimo aceptable, seque el aislamiento y repita el método.
 - i. Conecte de nuevo el conductor de neutro a tierra (si se incluye), el arnés de detección del AVR y la conexión del devanado auxiliar.

-
3. Para devanados auxiliares y estatores del excitador, además de para la combinación de rotores principales y excitador:
 - a. Conecte a tierra el devanado principal del estator durante la prueba.
 - b. Conecte los extremos del devanado (si es posible) o realice la prueba en los extremos de cada conductor.
 - c. Aplique el voltaje de prueba de la tabla entre el devanado y tierra.
 - d. Mida la resistencia del aislamiento pasado 1 minuto ($RA_{1 \text{ min}}$).
 - e. Descargue el voltaje de prueba con una varilla de toma a tierra durante cinco minutos.
 - f. Si la resistencia del aislamiento medida es inferior al valor mínimo aceptable, seque el aislamiento y repita el método.
 - g. Repita este método para cada devanado.
 - h. Quite las conexiones establecidas para la prueba.
 - i. Quite la conexión a tierra.

8.7.6 Secado del aislamiento

Utilizar los métodos que se muestran a continuación para secar el aislamiento de los devanados del estator principal. Para prevenir daños por expulsión de vapor de agua del aislamiento, asegurarse de que la temperatura del devanado no aumenta más de 5 °C cada hora o no supera los 90 °C.

Trazar el gráfico de resistencia del aislamiento para indicar cuándo se completa el secado.

8.7.6.1 Secado con aire ambiente

En muchos casos, el alternador se puede secar lo suficiente utilizando su propio sistema de enfriamiento. Desconecte los cables de los bornes X+ (F1) and XX- (F2) del AVR para que el estator del excitador no tenga suministro de voltaje de excitación. Ponga en funcionamiento el grupo electrógeno en este estado de desexcitación. El aire debe fluir libremente a través del alternador para eliminar la humedad. Haga funcionar el calentador anticondensación (si se incluye) para contribuir al efecto del flujo de aire.

Cuando se complete el secado, vuelva a conectar los cables entre el estator del excitador y el AVR. Si no se pone en marcha el grupo electrógeno de forma inmediata, encienda el calentador anticondensación (si se incluye) y vuelva a probar la resistencia del aislamiento antes de usarlo.

8.7.6.2 Secado con aire caliente

Dirija el aire caliente desde uno o dos calentadores de ventiladores eléctricos de 1 a 3 kW hacia la entrada de aire del alternador. Asegúrese de que cada fuente de calor se encuentra al menos a 300 mm de distancia de los devanados para evitar daños por abrasión o sobrecalentamiento en el aislamiento. El aire debe fluir libremente a través del alternador para eliminar la humedad.

Tras el secado, retire los calentadores del ventilador y vuelva a poner en funcionamiento el alternador.

Si no se pone en marcha el grupo electrógeno de forma inmediata, encienda los calentadores anticondensación (si se incluyen) y vuelva a probar la resistencia del aislamiento antes de usarlo.

8.7.6.3 Gráfico de la resistencia del aislamiento (IR)

Sea cual sea el método que se utilice para secar el alternador, mida la resistencia del aislamiento y la temperatura (si se incluyen sensores) de los devanados del estator principal cada 15 a 30 minutos. Trace un gráfico para la resistencia del aislamiento, RA (eje y) en comparación con el tiempo, t (eje x).

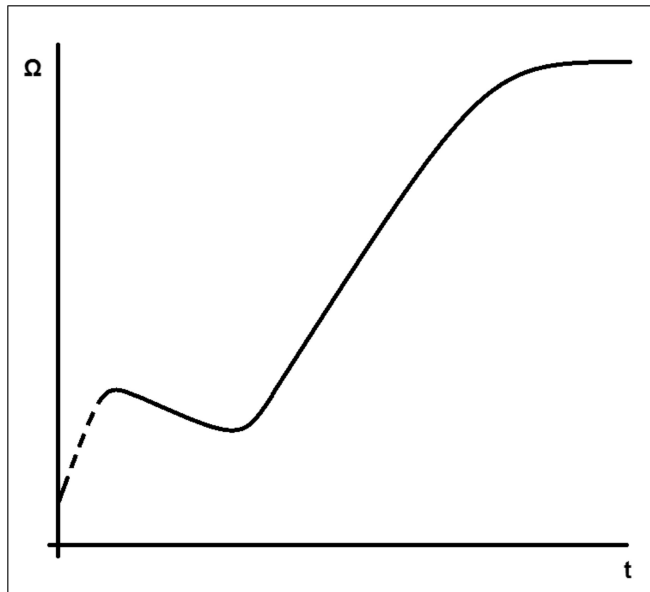


FIGURA 26. GRÁFICO DE LA RESISTENCIA DEL AISLAMIENTO

Una curva típica muestra un aumento inicial de la resistencia, un descenso y luego un aumento gradual hasta alcanzar un estado estacionario. Si los devanados solo están ligeramente húmedos, es posible que no aparezca la parte punteada de la curva. Cuando se alcance el estado estacionario, continúe secando durante otra hora.

AVISO

El alternador no se debe poner en funcionamiento hasta que se consiga la resistencia mínima del aislamiento.

9 Identificación de piezas

9.1 Alternador de un cojinete S0 y S1

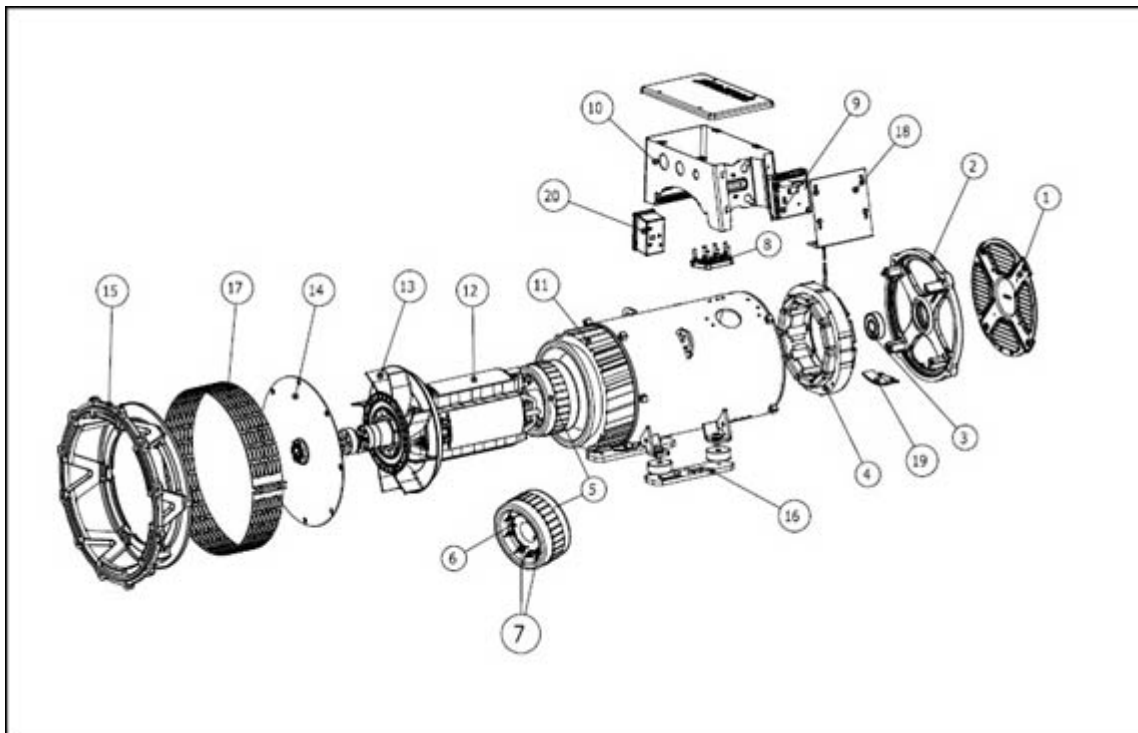


FIGURA 27. ALTERNADOR DE UN COJINETE S0 Y S1

9.2 Piezas y fijadores del S0 y S1

TABLA 15. PIEZAS Y FIJADORES DEL S0 Y S1

Ref.	Componente	S0L1			S0L2			S1L2		
		Fijador	Cantidad	Par (Nm)	Fijador	Cantidad	Par (Nm)	Fijador	Cantidad	Par (Nm)
1	Cubierta del NDE	M5x12	4	6	M5x12	4	6	M5x12	4	6
2	Escuadra del NDE	M8x35	4	26	M8x35	4	26	M8x35	4	26
3	Kit de cojinetes del NDE	-	-	-	-	-	-	-	-	-
4	Estatos del excitador (campo)	M5	4	6,5	M6	4	10	M6	4	10
5	Rotor del excitador (inducido)	-	-	-	-	-	-	-	-	-

Ref.	Componente	S0L1			S0L2			S1L2		
		Fijador	Cantidad	Par (Nm)	Fijador	Cantidad	Par (Nm)	Fijador	Cantidad	Par (Nm)
6	Conjunto del rectificador	10 UNF	2	2,3 - 3,6	10 UNF	2	2,3 - 3,6	10 UNF	2	2,3 - 3,6
7	Diodo/Varistor	10 UNF	2	2,3 - 3,6	10 UNF	2	2,3 - 3,6	10 UNF	2	2,3 - 3,6
8	Bloque de bornes (trifás.)	M5x20	2	6	M5x20	2	6	M5x25	2	6
8	Bloque de bornes (monofás.)	M5x20	1	6	M5x20	1	6	M5x25	1	6
8	Bornes principales	Tuerca M6	7	6,5	Tuerca M6	7	6,5	Tuerca M6	7	6,5
9	AVR	AVM	4	-	AVM	4	-	AVM	4	-
10	Caja de bornes principal a fijaciones del bastidor	M5x10	4	6	M5x10	4	6	M5x10	4	6
11	Estator principal (inducido) y bastidor	-	-	-	-	-	-	-	-	-
12	Rotor principal (campo) Instalación	-	-	-	-	-	-	-	-	-
13	Ventilador	-	-	-	-	-	-	M5x16	4	6
14	Disco de acoplamiento (longitud del fijador según SAE)	M8	6	43	M10	6	71,3 - 78,8	M12	6	147
15	Adaptador del DE (longitud del fijador según SAE)	M8x35	4	26	M8x35	6	26	M8x35	6	26
16	Placa del pie	M8	4	26	M10	4	47	M10	4	47
17	Pantalla del DE	M5x50	2	6,5	M5x50	2	6,5	M5x50	2	6,5
18	Cubierta del AVR	M5x12	4	6	M5x12	4	6	M5x12	4	5
19	Cartucho del calentador	M4x12	2		M4x12	2		M4x12	2	
20	Kit del calentador (caja de bornes)	M5x10	2	6,5	M5x10	2	6,5	M5x10	2	6,5

10 Datos técnicos

AVISO

Compare las mediciones con la ficha técnica y el certificado de prueba suministrado con el alternador.

10.1 Resistencias de los devanados S0 y S1

TABLA 16. RESISTENCIAS DE LOS DEVANADOS DEL MODELO S0/S1

Modelo	Devanado	Resistencia de los devanados a 22 °C (los valores medidos deben estar dentro del 10 %)				
		Estator principal SIMPLE (ohmios)	Estator del excitador COMPUEST A (ohmios)	Rotor del excitador COMPUEST A (ohmios)	Rotor principal (ohmios)	Devanado auxiliar Conductor 7-Z2 (ohmios)
S0L1-D1	311	1,9200	13,88	0,1840	0,365	-
S0L1-H1	311	1,1230	13,88	0,1840	0,410	-
S0L1-L1	311	0,8210	17,50	0,2000	0,462	-
S0L1-P1	311	0,6360	17,50	0,2000	0,505	-
S0L1-J1	05	0,4830	13,88	0,1840	0,431	-
S0L1-J1	06	0,3250	13,88	0,1840	0,431	-
S0L1-S1	05	0,2630	17,50	0,2000	0,520	-
S0L1-S1	06	0,1900	17,50	0,2000	0,520	-
S0L2-F1	311/711	0,4900	14,51	0,2680	0,595	4,82
S0L2-G1	311/711	0,4450	14,51	0,2680	0,639	5,77
S0L2-G1	06/706	0,1400	14,51	0,2680	0,639	2,71
S0L2-M1	311/711	0,2880	15,30	0,2100	0,741	5,12
S0L2-M1	06/706	0,0960	15,30	0,2100	0,741	2,55
S0L2-P1	311/711	0,2300	16,00	0,2174	0,800	4,68
S0L2-K1	05/705	0,1840	14,51	0,2680	0,698	4,01
S0L2-U1	05/705	0,1110	16,00	0,2174	0,882	3,70
S0L2-U1	06/706	0,0820	16,00	0,2174	0,882	2,70
S1L2-J1	311/711	0,1965	15,50	0,2244	0,920	4,16
S1L2-K1	05/705	0,0918	15,50	0,2244	0,965	2,83
S1L2-K1	311/711	0,1774	15,50	0,2244	0,965	3,91
S1L2-N1	311/711	0,1286	14,60	0,2440	1,040	3,76
S1L2-R1	05/705	0,0690	14,60	0,2440	1,100	2,53

Modelo	Devanado	Resistencia de los devanados a 22 °C (los valores medidos deben estar dentro del 10 %)				
		Estator principal SIMPLE (ohmios)	Estator del excitador COMPUEST A (ohmios)	Rotor del excitador COMPUEST A (ohmios)	Rotor principal (ohmios)	Devanado auxiliar Conductor 7-22 (ohmios)
S1L2-K1	06/706	0,0590	15,50	0,2244	0,965	2,20
S1L2-R1	311/711	0,1140	14,60	0,2440	1,100	3,72
S1L2-N1	06/706	0,0510	14,60	0,2440	1,040	2,38
S1L2-Y1	311/711	0,0841	16,00	0,2752	1,279	3,50
S1L2-G1	06/706	0,0850	15,50	0,2244	0,861	2,50
S1L2-H1	06/706	0,0790	15,50	0,2244	0,891	2,31

11 Piezas de repuesto y servicio postventa

11.1 Pedidos de piezas

Al pedir piezas, hay que indicar el número de serie o el número de identidad de la máquina y el tipo, junto con la descripción de la pieza. El número de serie de la máquina se encuentra en la placa de identificación o en la estructura.

11.2 Servicio de atención al cliente

Los ingenieros de servicio de CGT son profesionales con experiencia que han recibido una amplia formación para ayudarle de la mejor forma posible. Nuestro servicio global ofrece:

- Puesta en servicio in situ del alternador de CA
- Supervisión del estado de los cojinetes y mantenimiento de los mismos in situ
- Comprobaciones de la integridad del aislamiento in situ
- Configuración del AVR y de los accesorios in situ

Si desea saber cuál es la tienda más cercana, visite www.stamford-avk.com.

11.3 Piezas de servicio recomendadas

En las aplicaciones críticas se debe guardar un juego de estas piezas de repuesto con el alternador.

TABLA 17. PIEZAS DE SERVICIO DEL S0/S1

	S0L1	S0L2	S1L2
Descripción	N.º de pieza	N.º de pieza	N.º de pieza
Kit del AS540	A059F437	A059F437	A059F437
Kit VITA01	A075Z492	A075Z492	A075Z492
Kit de cojinetes del NDE	A054H811	A054H811	45-0866
Pasta antidesgaste	45-0280	45-0280	45-0280
Kit de servicio del rectificador	A054H820	A054H820	RSK-1101
Conjunto del rectificador	A051C308	A054H816	45-0427

-

Esta página se ha dejado en blanco de forma intencionada.

12 Eliminación al final de la vida útil

12.1 Orientación general

Cuando deseche un alternador, las piezas que lo componen o el embalaje:

- Cuando procese materiales de desecho, obedezca las normas y reglamentos aplicables.
- Procese los residuos de forma responsable con el medio ambiente, y reutilice, recupere y/o recicle los materiales cuando proceda.
- Si es necesario, hable con una empresa de tratamiento de residuos para que le asesore y/o le guíe.

12.2 Material de embalaje

Una vez que haya llegado el alternador, los componentes de repuesto o los artículos de servicio, deberá deshacerse del material de embalaje.

- Los embalajes de madera deben reciclarse. Sin embargo, la madera tratada con productos químicos conservantes debe procesarse de la forma adecuada. **No queme madera tratada con productos químicos.**
- Los embalajes de plástico deben reciclarse.
- Los embalajes de papel y cartón deben reciclarse.
- Las sustancias anticorrosivas pueden eliminarse con un producto de limpieza y un paño. El paño debe eliminarse como residuo contaminado; consulte [Sección 12.4 en la página 70](#).
- Los desecantes/sustancias de secado deben eliminarse como residuos peligrosos, consulte [Sección 12.4 en la página 70](#)

12.3 Material reciclable

Separe los artículos que contengan materiales de base reciclables, como hierro, cobre y acero, quitando los materiales no reciclables y/o peligrosos de los componentes del alternador

- Los artículos que contienen hierro, acero y cobre pueden reciclarse a través de empresas especializadas en el reciclaje de materiales.
- Separe el material retirado en residuos peligrosos y residuos no peligrosos. Obedezca las normas y reglamentos aplicables.
 - Elimine cualquier material conaminado y/o peligroso como residuo peligroso; consulte [Sección 12.4 en la página 70](#).
 - Todos los materiales no peligrosos que no puedan reutilizarse, reacondicionarse o reciclarse pueden procesarse ahora como residuos de tipo general.

12.4 Residuos peligrosos o contaminados

 **PRECAUCION**

Sustancias peligrosas

Las sustancias peligrosas pueden causar lesiones leves o moderadas. La exposición prolongada o repetitiva a sustancias peligrosas puede causar afecciones médicas graves.

Para evitar lesiones:

- ***Lea y siga siempre las instrucciones facilitadas por el fabricante del producto.***
- ***Utilice, manipule y almacene las sustancias tal y como especifica el fabricante del producto.***
- ***Lleve siempre el equipo de protección personal adecuado; consulte el capítulo Precauciones de seguridad.***

Los materiales de desecho tales como, entre otros, aceites, grasas, lubricantes, combustibles, adhesivos, desecantes (agentes secantes), ácidos de batería, sustancias de limpieza, disolventes o sustancias corrosivas, pinturas, resina de poliéster y/o residuos plásticos o artículos contaminados con tales sustancias se consideran "Residuos peligrosos" en la normativa internacional.

- Obedezca las normas y reglamentos aplicables cuando manipule, almacene, transporte, procese y/o elimine residuos peligrosos.
- Si es necesario, hable con una empresa de eliminación de residuos peligrosos para que le ayude y/o asesore en la eliminación de los residuos peligrosos o artículos contaminados.

STAMFORD | AvK TM
POWERING TOMORROW, TOGETHER