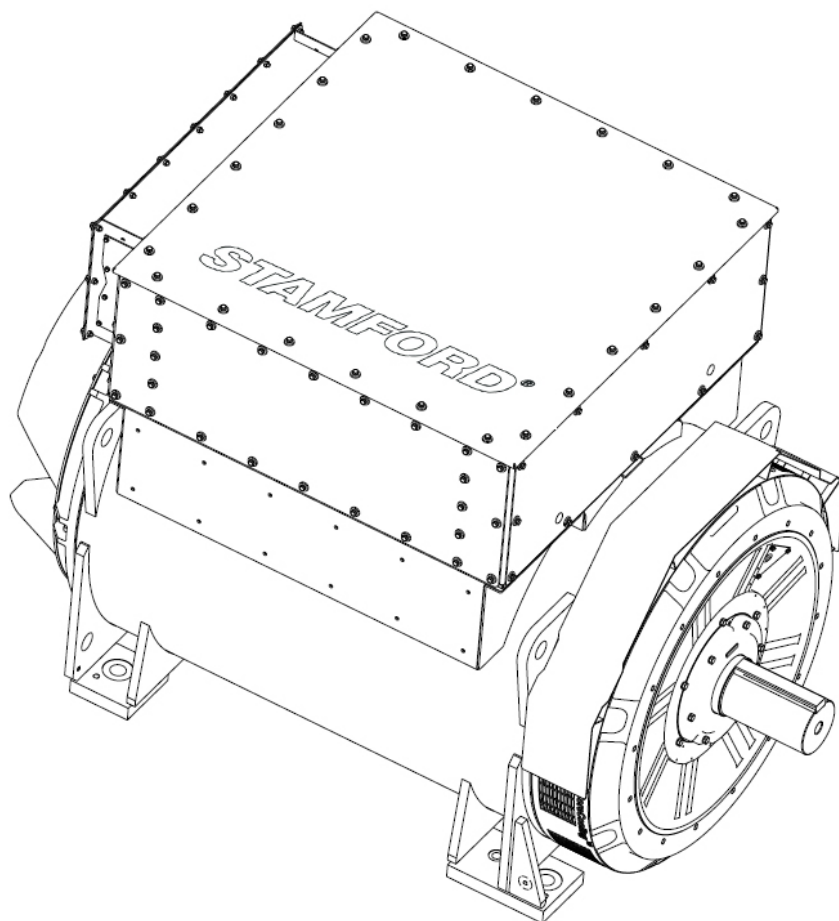


Alternadores de baixa tensão S9 MANUAL DO PROPRIETÁRIO



Índice

1. PREFÁCIO	1
2. PRECAUÇÕES DE SEGURANÇA	3
3. DIRETIVAS E NORMAS DE SEGURANÇA	15
4. INTRODUÇÃO	25
5. ELEVAÇÃO, ARMAZENAMENTO E TRANSPORTE	27
6. APLICAÇÃO DO ALTERNADOR	31
7. INSTALAÇÃO NO GRUPO ELETROGÊNICO	39
8. SERVIÇO E MANUTENÇÃO	49
9. IDENTIFICAÇÃO DE PEÇAS	77
10. DADOS TÉCNICOS	85
11. PEÇAS DE SERVIÇO	87
12. ELIMINAÇÃO DE PRODUTOS EM FIM DE VIDA.....	89

-

Esta página foi deixada intencionalmente em branco.

1 Prefácio

1.1 Informações gerais

Este documento é um guia importante para a utilização e operação pretendidos do(s) produto(s) detalhado(s) na capa frontal. Leia as informações e procedimentos neste documento. As informações e procedimentos devem ser sempre seguidos. O não-cumprimento das informações e procedimentos pode ser considerado uso indevido e provocar ferimentos, perdas ou danos a pessoas ou equipamentos.

TABELA 1. ENDEREÇOS DA EMPRESA

Endereços da empresa e do representante autorizado europeu	
Cummins Generator Technologies Fountain Court Lynch Wood Peterborough PE2 6FZ Reino Unido	Cummins Generator Technologies Bvd. Decebal 116A Craiova, Dolj 200746 Roménia

1.2 Aspetos legais

O alternador é propriedade intelectual da Cummins Generator Technologies LTD (também referida como "CGT" ou "o fabricante" ou pelas marcas "STAMFORD®" ou "AvK®" neste manual).

STAMFORD®, AvK® e STAMFORD VITA™, MX321™ e MX322™ são marcas registadas da Cummins Generator Technologies LTD. Todos os direitos sobre o alternador, o princípio da máquina, os desenhos relacionados, etc, pertencem à Cummins Generator Technologies LTD e estão sujeitos à lei de direitos de autor. A cópia só é permitida com autorização prévia por escrito. Copyright Cummins Generator Technologies. Todos os direitos reservados. Cummins e o logótipo da Cummins são marcas registadas da Cummins Inc.

1.3 Manual

Este manual contém orientações e instruções para a instalação e operação do equipamento especificado na capa do manual. O manual não inclui instruções para a reparação e manutenção do alternador. Entre em contacto com o serviço de apoio ao cliente da Cummins Generator Technologies (CGT) para obter informações sobre a reparação.

Antes de operar o equipamento, leia este manual. Certifique-se de que todo o pessoal que trabalha no equipamento tem acesso ao manual e a toda a documentação relacionada fornecida com o mesmo. O uso incorreto, o não cumprimento das instruções, assim como a utilização de peças não aprovadas, pode invalidar a garantia do produto e provocar perdas, lesões ou danos.

Este manual é uma parte essencial do equipamento. Certifique-se de que o manual está disponível para todo o pessoal durante a vida útil do equipamento.

O manual foi escrito para eletricitistas, mecânicos e engenheiros habilitados, com conhecimentos e experiência prévia sobre este tipo de equipamento. Em caso de dúvida, contacte a sua subsidiária local da CGT.

NOTIFICAÇÃO

As informações contidas neste manual estavam corretas no momento da sua publicação. As informações poderão ser substituídas no âmbito da nossa política de desenvolvimento contínuo. Visite www.stamford-avk.com onde encontrará toda a documentação mais atual.

1.4 Idiomas do manual

Os manuais deste produto estão disponíveis nos idiomas indicados abaixo, que podem ser encontrados no site da STAMFORD® AvK®: www.stamford-avk.com.

TABELA 2. IDIOMAS DO MANUAL DO ALTERNADOR DE BAIXA TENSÃO S9


Idioma, tipo de manual e número de peça do documento		
Árabe (ar-sa)	Proprietário	A073P069
Alemão (de-de)	Proprietário	A073P072
Inglês (en-us)	Proprietário	A073P066
Espanhol (es-es)	Proprietário	A073P160
Francês (fr-fr)	Proprietário	A073P071
Italiano (it-it)	Proprietário	A073P073
Japonês (ja-jp)	Proprietário	A073P161
Polaco (pl-pl)	Proprietário	A073P162
Português (pt-pt)	Proprietário	A073P163
Russo (ru-ru)	Proprietário	A073P164
Sueco (sv-se)	Proprietário	A073P165
Chinês (zh-cn)	Proprietário	A073P070


2 Precauções de segurança

2.1 Informações e avisos de segurança utilizados neste manual

Os painéis "Perigo", "Precaução" e "Cuidado" usados neste manual descrevem as fontes dos perigos, as suas consequências e como evitar ferimentos. Os painéis dos avisos chamam a atenção para instruções importantes ou críticas.

 PERIGO
<i>"Perigo" indica uma situação perigosa que, se não for evitada, RESULTARÁ em morte ou ferimentos graves.</i>

 ATENÇÃO
<i>"Precaução" indica uma situação perigosa que, se não for evitada, PODE resultar em morte ou ferimentos graves.</i>

 AVISO
<i>"Cuidado" indica uma situação perigosa que, se não for evitada, PODE resultar em ferimentos de menor gravidade ou ligeiros.</i>

NOTIFICAÇÃO
<i>"Aviso" refere-se a um método ou prática que pode provocar danos materiais ou serve para chamar a atenção para informações ou explicações suplementares.</i>

2.2 Orientações gerais

- Estas precauções de segurança são para orientação geral. As informações destinam-se a complementar os seus próprios procedimentos de segurança e regras, leis e regulamentos aplicáveis.

2.3 Formação e competências requeridas do pessoal

As tarefas e/ou procedimentos de operação, instalação, serviço e manutenção só podem ser realizados por pessoal que:

- Tenha concluído formação relacionada, aplicável e aprovada.
- Conheça o equipamento, compreenda a(s) tarefa(s) e procedimento(s) e tenha noção dos perigos/riscos relacionados.
- Conheça e cumpra os procedimentos de emergência específicos do local e as leis e regulamentos aplicáveis.

2.4 Avaliação de riscos

- A empresa de instalação/operação/serviço/manutenção deve fazer uma avaliação de riscos para estabelecer todos os perigos e riscos relacionados.

- Durante o funcionamento, o acesso ao alternador deve ser restrito a pessoal com formação e que conheça todos os perigos e riscos relevantes. Consulte: [Secção 2.3 na página 3](#).

2.5 Equipamento de proteção individual (EPI)

O pessoal que faz a instalação, operação, reparação ou manutenção do alternador deve:

- Ter acesso ao equipamento de proteção mínimo recomendado (consulte a imagem abaixo). O equipamento de proteção deve ser aprovado para a tarefa ou procedimento.
- Saber como utilizar corretamente o equipamento de proteção, consulte: [Secção 2.3 na página 3](#)
- Usar equipamento de proteção conforme indicado na avaliação de riscos, consulte: [Secção 2.4 na página 3](#).



FIGURA 1. EQUIPAMENTO DE PROTEÇÃO INDIVIDUAL (EPI) MÍNIMO RECOMENDADO

2.6 Ferramentas e equipamento

Todo o pessoal deve saber como utilizar as ferramentas e equipamento com segurança, consulte: [Secção 2.3 na página 3](#).

Todas as ferramentas e equipamento utilizados devem ser:

- Adequados para a tarefa e procedimento.
- Eletricamente isolados (não abaixo da tensão de saída do alternador), consulte: [Secção 2.4 na página 3](#).
- Em condições para serem utilizados em segurança.
- Incluídos na avaliação de riscos, consulte: [Secção 2.4 na página 3](#).

2.7 Sinais informativos de segurança

O equipamento possui sinais informativos de segurança para assinalar os perigos e chamar a atenção para as instruções. Antes de operar o equipamento:

- O pessoal deve conhecer e compreender os sinais informativos de segurança do alternador e os perigos/riscos associados.



FIGURA 2. EXEMPLO DE SINAIS INFORMATIVOS DE SEGURANÇA

Os sinais informativos de segurança variam dependendo da especificação do alternador.

2.8 Avisos de perigo do alternador

PERIGO

Condutores elétricos com corrente

Os condutores elétricos com corrente podem causar ferimentos graves ou morte por choque elétrico e queimaduras. Para evitar ferimentos e antes de trabalhar em condutores com corrente:

- **Desligue e isole o alternador de todas as fontes de energia.**
- **Remova ou isole a energia armazenada.**
- **Teste as peças isoladas quanto ao isolamento elétrico usando um testador de tensão adequado.**
- **Use procedimentos de segurança de bloqueio/etiquetagem.**

PERIGO

Teste de condutores elétricos com corrente

Os condutores elétricos com corrente podem causar ferimentos graves ou morte por choque elétrico e queimaduras. Para prevenir ferimentos e antes de fazer testes em/perto de condutores elétricos com corrente:

- **Tome as precauções aplicáveis para evitar o contacto com condutores com corrente; consulte o capítulo Precauções de segurança.**
- **Faça testes em/perto de condutores com corrente, apenas se for absolutamente necessário.**
- **Apenas pessoas com formação podem testar em/perto de condutores elétricos com corrente.**
- **Não realize testes em/perto de condutores elétricos com corrente sozinho; outra pessoa qualificada deve estar presente, por forma a isolar fontes de energia e agir em caso de emergência.**

PERIGO

Peças mecânicas a rodar

As peças mecânicas a rodar podem causar ferimentos graves ou morte por esmagamento, rutura ou aprisionamento. Para prevenir ferimentos:

- **Antes de operar o alternador: os acoplamentos rotativos entre o alternador e a força motriz principal devem ser cobertos com uma proteção ou tampa.**
- **Antes de realizar tarefas de serviço ou manutenção, ou de remover tampas das peças rotativas: desligue e isole o grupo eletrogéneo de todas as fontes de energia, isole a energia armazenada e use os procedimentos de segurança de bloqueio/etiquetagem.**

 **PERIGO**

Teste de peças mecânicas a rodar

Peças mecânicas a rodar podem causar ferimentos graves ou morte por esmagamento, corte e aprisionamento. Para evitar ferimentos e antes de remover as tampas de segurança para testes:

- **Tome as precauções aplicáveis para evitar o contacto com peças mecânicas a rodar e que estejam descobertas; consulte o capítulo Precauções de segurança.**
- **Faça testes perto de peças mecânicas a rodar descobertas apenas se for absolutamente necessário.**
- **Não realize testes perto de peças mecânicas a rodar descobertas sozinho: outras pessoas qualificadas devem estar presentes, que saibam isolar fontes de energia e agir em caso de emergência.**

 **PERIGO**

Queda de peças mecânicas

A queda de peças mecânicas pode causar ferimentos graves ou morte por impacto, esmagamento, rutura ou aprisionamento. Para evitar ferimentos ou morte e antes de levantar:

- **Verifique a capacidade, o estado e a ligação do equipamento de elevação.**
- **Verifique a capacidade, o estado e a ligação dos acessórios de elevação.**
- **Verifique a capacidade, o estado e a ligação do(s) ponto(s) de elevação na carga.**
- **Verifique a massa, integridade e estabilidade da carga.**
- **Se disponível: instale os encaixes das extremidades motora e não motora para evitar danos nos rolamentos e impedir o movimento.**
- **Mantenha o alternador na horizontal quando efetuar a elevação.**
- **Não utilize os pontos de elevação do alternador para levantar um grupo eletrogéneo completo.**
- **Não utilize os pontos de elevação do refrigerador para levantar o alternador ou um grupo eletrogéneo completo.**
- **Não retire a etiqueta de elevação colocada num dos pontos de elevação.**

2.9 Avisos de advertência do alternador

ATENÇÃO

Canópias

Os alternadores podem ser instalados numa canópia para proteção ambiental, redução de ruído ou por motivos de transporte. Antes de entrar na canópia para evitar ferimentos ou morte, o pessoal deve:

- *Ter noção dos perigos/riscos associados.*
- *Ter uma rota de acesso segura para dentro e fora da canópia, ventilação suficiente e considerar as zonas de perigo do alternador.*
- *Usar equipamento de proteção adequado.*

Adicionalmente, ao trabalhar com alternadores de média ou alta tensão:

- *Entrar na canópia com o alternador em funcionamento apenas se for absolutamente necessário.*
- *Para minimizar os riscos para o pessoal, utilize sistemas remotos de diagnóstico, monitorização e medição.*

ATENÇÃO

Caixa de terminais

Não modifique os painéis da caixa de terminais ou os componentes internos da caixa de terminais. As modificações podem causar curto-circuitos ou eventos de arco elétrico e causar ferimentos ou morte por choque elétrico ou queimaduras. Para prevenir ferimentos:

- *Consulte: aviso de arco elétrico no capítulo Precauções de segurança.*
- *Contacte o serviço de apoio ao cliente da STAMFORD® ou AvK® (www.stamford-avk.com) para obter orientação antes de efetuar modificações aos painéis da caixa de terminais ou aos componentes internos.*

ATENÇÃO

Arco elétrico

Um arco elétrico dentro da caixa de terminais, nos enrolamentos do alternador ou nos cabos que saem da caixa de terminais pode causar ferimentos graves ou morte devido a: ruído, queimaduras, impacto de detritos voadores/derretidos e/ou gases quentes. Para evitar ferimentos ou morte devido ao arco elétrico:

- *Não se aproxime do alternador durante a operação, a menos que esteja a usar equipamento de proteção individual adequado, consulte a secção: Equipamento de proteção individual.*
- *O pessoal que trabalha junto a um alternador em funcionamento deve ter formação sobre os riscos do arco elétrico, consulte a secção Formação.*

Um arco elétrico é um fenómeno em que uma descarga abandona o caminho predefinido e viaja pelo ar de um condutor para outro, ou para o solo. O arco elétrico pode ser causado por várias coisas, como falha de material, corrosão ou instalação incorreta.

É responsabilidade do instalador/operador realizar uma avaliação de risco de perigo de arco elétrico como parte da instalação completa, incluindo a ligação a outras fontes de energia.

Os riscos de arco elétrico podem incluir: ruído intenso, gases quentes e em rápida expansão, ondas de pressão em expansão, detritos voadores (incluindo cobre fundido) e exposição a luz UV intensa.

Quando o alternador está ligado a outras fontes de energia, o arco elétrico pode exceder um arco elétrico produzido por um alternador individual. Estas fontes de energia adicionais podem ser cargas elétricas que armazenam energia (por exemplo, transformadores, capacitores, etc), alternadores em paralelo ou acoplados a uma rede elétrica.

Embora o arco elétrico num alternador seja raro, é importante que o instalador/operador tome as medidas apropriadas para garantir a segurança do pessoal. De acordo com as práticas laborais de segurança elétrica, o pessoal que trabalhe junto a um alternador em funcionamento deve receber formação e estar ciente dos perigos do arco elétrico. Equipamento de proteção individual deve ser usado ao trabalhar nas proximidades do alternador; consulte o capítulo Precauções de segurança [Secção 2.5 na página 4](#).

Alternadores de média tensão e alta tensão

Os alternadores de média tensão e alta tensão podem ser equipados com autocolantes adicionais de advertência e informação. Ventiladores de alívio de pressão podem ser instalados na caixa de terminais. Os ventiladores de alívio de pressão podem variar do mostrado na imagem abaixo.

Se instalados, certifique-se de que os ventiladores de alívio de pressão estão seguros e aptos para serviço. Não remova, obstrua ou aplique carga nos ventiladores de alívio de pressão.



FIGURA 3. IMAGENS DO ARCO ELÉTRICO

ATENÇÃO

Água condensada

Operar um alternador com água condensada nos enrolamentos pode causar ferimentos graves por choque elétrico, queimaduras ou exposição a resíduos e partículas projetadas. Para prevenir ferimentos e antes de operar o alternador:

- Use aquecedores anti-condensação (se instalados) para evitar a acumulação de condensação.
- Verifique se há água condensada.
- Se houver água condensada, drene/remova a água, seque e verifique o alternador, consulte o capítulo *Manutenção e reparação*.

ATENÇÃO

Acoplar um alternador

A movimentação de peças mecânicas durante o acoplamento pode causar ferimentos graves por esmagamento, rutura ou aprisionamento. Ao acoplar o alternador a uma força motriz principal ou ao instalar componentes grandes, para evitar ferimentos:

- O pessoal deve manter os membros e as partes do corpo afastados das superfícies de acoplamento durante as operações de acoplamento e/ou instalação.

⚠ ATENÇÃO

Ambientes de funcionamento perigosos (Atmosferas explosivas)

A utilização de alternadores numa atmosfera explosiva pode provocar ferimentos graves ou morte por queimaduras e/ou detritos projetados, partículas e fumos. Para evitar ferimentos ou morte:

- **Não instale nem opere o alternador numa área em que a atmosfera circundante seja potencialmente explosiva.**

⚠ ATENÇÃO

Superfícies quentes e incêndios

O contacto com superfícies quentes pode causar ferimentos graves e morte por queimaduras. Existe risco de incêndio quando superfícies quentes entram em contacto com objetos inflamáveis. Para evitar ferimentos, morte ou risco de incêndio:

- **Evite o contacto com superfícies quentes.**
- **Utilize sempre equipamento de proteção individual adequado; consulte o capítulo Precauções de segurança.**
- **Certifique-se de que nenhum material combustível ou substâncias inflamáveis entra em contacto ou é armazenado junto ao aquecedor anti-condensação (se instalado).**
- **Certifique-se de que nenhum material combustível ou substâncias inflamáveis é armazenado junto ao alternador ou à força motriz principal, incluindo o(s) sistema(s) de ventilação e exaustão, quando aplicável.**

⚠ ATENÇÃO

Ruído

O ruído de um alternador em funcionamento pode causar danos graves e permanentes na audição. Para prevenir ferimentos:

- **Use sempre equipamento de proteção individual adequado. Consulte a secção Equipamento de proteção individual.**

⚠ ATENÇÃO

Proteção do sistema e instalação elétrica incorretas

A proteção do sistema e/ou instalação elétrica incorretas podem causar ferimentos graves ou morte por choque elétrico e queimaduras. Para evitar ferimentos ou morte e antes de iniciar o trabalho, o pessoal deve:

- **Ter concluído formação relacionada, aplicável e aprovada.**
- **Conhecer o equipamento, compreender a(s) tarefa(s) e procedimento(s).**
- **Ter noção dos perigos/riscos associados.**
- **Conhecer e cumprir os procedimentos de emergência específicos do local e as leis e regulamentos aplicáveis.**

⚠ ATENÇÃO

Condutores elétricos com corrente

Os condutores elétricos com corrente nos terminais dos enrolamentos podem causar ferimentos graves ou morte por choque elétrico ou queimaduras. Após um teste de resistência de isolamento, para evitar ferimentos ou morte:

- **Descarregue os enrolamentos imediatamente após a conclusão do teste, fazendo um curto-circuito à terra: Os enrolamentos devem descarregar pelo maior valor entre:**
 1. **Um período de tempo igual à duração do teste**
ou
 2. **5 minutos.**

⚠ ATENÇÃO

Ligação à terra

Alternadores ligados à terra incorretamente podem causar ferimentos graves ou morte, assim como danos graves ao equipamento por choque elétrico ou mau funcionamento. Para evitar danos no equipamento, ferimentos ou morte:

- **O alternador deve estar permanentemente ligado à terra, a menos que a aplicação ou leis e regulamentos aplicáveis não o permita.**

⚠ ATENÇÃO

Fonte de energia novamente ligada

A ligação acidental de fontes de energia durante trabalhos de serviço e manutenção pode causar ferimentos graves ou morte por choque elétrico, queimaduras, esmagamento, rutura ou aprisionamento. Para evitar ferimentos e antes de iniciar qualquer trabalho de serviço e manutenção:

- **Isole o alternador das fontes de energia.**
- **Evite que o alternador use procedimentos de segurança de bloqueio/etiquetagem.**
- **Não ignore os procedimentos de segurança de bloqueio/etiquetagem.**

⚠ ATENÇÃO

Campo magnético forte

O campo magnético forte de um gerador de íman permanente (PMG) ou de um sistema de reforço de excitação (EBS) pode causar ferimentos graves ou morte por interferência com dispositivos médicos implantados. Para evitar ferimentos ou morte:

- **Não trabalhe perto de um gerador de íman permanente (PMG) ou de um sistema de reforço de excitação (EBS) se tiver um dispositivo médico implantado.**

⚠ ATENÇÃO

Utilização incorreta ou imprópria

A utilização incorreta ou imprópria do alternador pode resultar em ferimentos graves, morte ou danos no equipamento. Para evitar danos no equipamento, ferimentos ou morte:

- Selecione sempre o alternador com a especificação correta para a utilização e aplicação pretendidos.
- Certifique-se de que o alternador e a força motriz principal são compatíveis e adequados à aplicação pretendida.
- Instale sempre o alternador de acordo com o(s) manual(is) original(ais) e desenho(s) técnico(s) fornecido(s) com o alternador.
- Cumpra as regras e regulamentos aplicáveis localmente.
- Certifique-se de que o alternador é operado de acordo com o(s) manual(is) e dentro dos limites da chapa sinalética do alternador.
- Não use um alternador danificado ou defeituoso.

Se for descoberto um defeito:

- Desligue e isole o alternador de todas as fontes de energia.
- Remova ou isole a energia armazenada.
- Use procedimentos de segurança de bloqueio/etiquetagem.
- Evite usar o alternador até que este esteja reparado e em condições de ser utilizado.

⚠ ATENÇÃO

Retirar coberturas de segurança

Existe perigo quando as coberturas de segurança do alternador são removidas. Os resíduos e as partículas projetadas podem causar ferimentos graves ou morte por impacto, esmagamento ou perfuração. A exposição à libertação mecânica de detritos e partículas ocorre em todas as direções (horizontal e verticalmente) onde as coberturas são removidas. Para evitar ferimentos ou morte:

- Coloque as etiquetas de segurança nos locais indicados na parte de trás da folha de etiquetas fornecida.
- Cumpra as indicações das etiquetas de segurança.
- Consulte o manual de serviço antes de retirar as coberturas.



FIGURA 4. ETIQUETA DE SEGURANÇA

⚠ ATENÇÃO

Exposição a resíduos e partículas projetadas

Os resíduos e as partículas projetadas podem causar ferimentos graves ou morte por impacto, esmagamento ou perfuração. A exposição à libertação mecânica de resíduos e partículas dá-se em todas as direções (horizontal e verticalmente) nas áreas em redor da(s) saída(s) de ar e entrada(s) de ar do alternador e na extremidade do eixo (também conhecida como extremidade motora (DE)). Para evitar ferimentos ou morte:

- Mantenha-se afastado da(s) entrada(s) e saída(s) de ar.
- Não posicione os controlos do operador perto da(s) entrada(s) ou saída(s) de ar.
- Não provoque sobreaquecimento operando o alternador fora dos parâmetros da placa sinalética.
- Não sobrecarregue o alternador.
- Não opere um alternador que apresente vibração excessiva.
- Não sincronize alternadores paralelos fora dos parâmetros especificados.

⚠ ATENÇÃO

Exposição a partículas e fumos de um alternador.

As partículas e os fumos podem ser libertados em todas as direções (horizontal e verticalmente) a partir de onde a ventilação do alternador está instalada. Para evitar ferimentos:

- Evite as áreas em redor das aberturas de ventilação, entrada(s) e saída(s) de ar quando o alternador estiver a funcionar.
- Use o equipamento de proteção individual correto ao trabalhar junto a um alternador.

⚠ ATENÇÃO

Exposição a partículas e fumos das caixas de terminais do alternador.

As partículas e os fumos podem ser libertados em todas as direções (horizontal e verticalmente) a partir de onde as abas de libertação de pressão da caixa de terminais estão instaladas. As abas de libertação de pressão da caixa de terminais podem estar localizadas em diferentes posições e orientações. Para evitar ferimentos:

- O pessoal deve manter-se afastado das abas de libertação de pressão da caixa de terminais durante a operação do alternador.

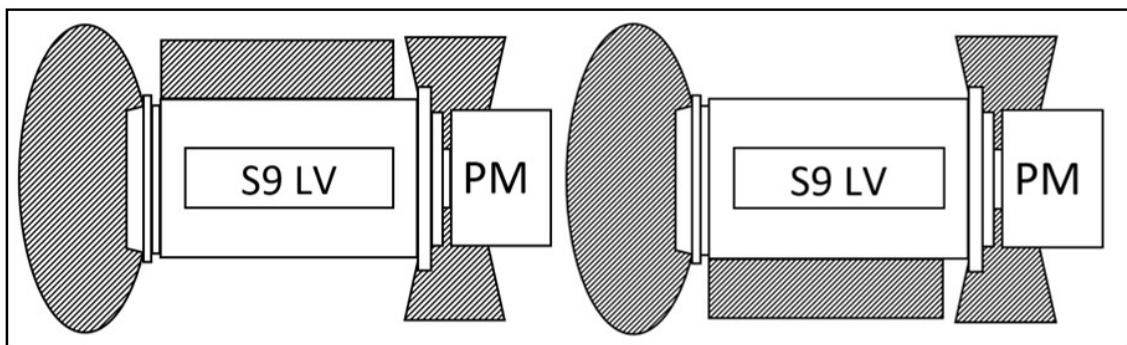


FIGURA 5. ZONAS DE PERIGO DO ALTERNADOR S9 DE BAIXA TENSÃO

PM = Força motriz principal / Motor / Sistema motor

NOTIFICAÇÃO

A posição da zona de perigo do lado esquerdo/direito depende da posição da caixa de terminais e dos painéis ventilados.

2.11 Avisos de precaução do alternador

⚠ AVISO

Substâncias perigosas

Substâncias perigosas podem causar ferimentos leves ou moderados. A exposição prolongada ou repetitiva a substâncias perigosas pode causar problemas médicos graves. Para prevenir ferimentos:

- **Leia sempre e siga as instruções fornecidas pelo fabricante do produto.**
- **Use, manuseie e armazene substâncias conforme especificado pelo fabricante do produto.**
- **Utilize sempre equipamento de proteção individual adequado; consulte o capítulo Precauções de segurança.**

⚠ AVISO

Passadiços e corrimãos em falta

Passadiços e corrimãos removidos temporariamente para acesso de serviço e manutenção podem causar ferimentos leves ou moderados devido a tropeções e quedas. Para evitar lesões e antes de iniciar o trabalho:

- **Avalie os perigos e riscos, tome precauções para um trabalho em segurança, coloque avisos e impeça o acesso de pessoas não autorizadas.**

⚠ AVISO

Pó e partículas/fumos no ar

O pó e outras partículas/fumos no ar podem causar ferimentos leves ou moderados, irritando os pulmões e os olhos. A exposição prolongada ou repetitiva pode causar problemas médicos graves. Para prevenir ferimentos:

- **Recorra à extração mecânica a vácuo para remover pó e partículas ou fumos.**
- **Ventile a área.**
- **Use sempre equipamento de proteção individual adequado. Consulte o capítulo Precauções de segurança.**

-

Esta página foi deixada intencionalmente em branco.

3 Diretivas e normas de segurança

3.1 Informações gerais

Os alternadores STAMFORD® e AvK® cumprem as diretivas e normas nacionais e internacionais aplicáveis aos alternadores. O alternador deve ser utilizado dentro dos limites especificados nas normas relevantes e dos parâmetros na chapa sinalética do alternador. O alternador deve cumprir os requisitos regulamentares da área/território onde está instalado e é utilizado.

Os alternadores marítimos cumprem os requisitos de todas as principais sociedades de classificação marítimas.

Este capítulo inclui exemplos de modelos de declaração da UE/Reino Unido, onde e se aplicável.

Sempre que necessário, os alternadores STAMFORD® e AvK® são fornecidos com um certificado de declaração que exhibe a descrição do produto e o número de série exclusivo.

3.2 Exemplo: Declarações de conformidade e incorporação

A CGT emite uma declaração de conformidade ao abrigo da Diretiva de Baixa Tensão 2014/35/UE. Esta declaração é usada para todos os produtos completos <1000 VAC que não exigem que o cliente forneça quaisquer componentes adicionais para garantir que o produto cumpre os requisitos de saúde e segurança da Diretiva.

A CGT emite uma declaração de incorporação ao abrigo da Diretiva de Máquinas 2006/42/CE. Esta declaração é usada para todos os produtos <1000 VAC que **não** estão completos e que exigem que o cliente forneça componentes adicionais para garantir que o produto cumpre os requisitos de saúde e segurança da Diretiva.

Sempre que necessário, os alternadores são fornecidos com um certificado que inclui a descrição do produto e um número de série exclusivo.

Abaixo estão exemplos de ambos os tipos de "Declarações de conformidade" e "Declarações de incorporação" da UE e do Reino Unido com os quais os alternadores STAMFORD® e AvK® podem ser fornecidos.

NOTIFICAÇÃO

Se perder ou danificar o certificado; entre em contacto com o serviço de apoio ao cliente STAMFORD® ou AvK® www.stamford-avk.com.

EU DECLARATION OF CONFORMITY



This synchronous low-voltage (<1000VAC) A.C. generator is designed for incorporation into an electricity generating-set and fulfils all the relevant provisions of the following EU Directive(s) when installed in accordance with the installation instructions contained in the product documentation:

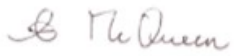
2014/35/EU	Low Voltage Directive
2014/30/EU	The Electromagnetic Compatibility (EMC) Directive
2011/65/EU	Restriction on Hazardous Substances in Electrical and Electronic Equipment (RoHS) Directive
2015/863	Delegated Directive amending Annex II of 2011/65/EU
2019/178	Delegated Directive amending Annex II of 2011/65/EU
2019/1845	Delegated Directive amending Annex II of 2011/65/EU

and that the standards and/or technical specifications referenced below have been applied:

EN IEC 61000-6-2:2019	Electromagnetic compatibility (EMC). Generic standards – Part 6-2: Immunity for industrial environments
EN IEC 61000-6-4:2019	Electromagnetic compatibility (EMC). Generic standards – Part 6-4: Emission standard for industrial environments
EN ISO 12100:2010	Safety of machinery – General principles for design – Risk assessment and risk reduction
IEC 60034-1:2017 ISO 8528-3:2020	Rotating electrical machines - Part 1: Rating and performance Reciprocating internal combustion engine driven alternating current generating sets - Part 3: Alternating current generators for generating sets
BS 5000-3:2006	Rotating electrical machines of particular types or for particular applications - Part 3: Generators to be driven by reciprocating internal combustion engines - Requirements for resistance to vibration
EN IEC 63000:2018	Technical documentation for the assessment of electrical and electronic products with respect to the restriction of hazardous substances

This declaration has been issued under the sole responsibility of the manufacturer. The object of this Declaration is in conformity with the relevant Union harmonization Legislation.

The name and address of authorised representative, authorised to compile the relevant technical documentation, is the Company Secretary, Cummins Generator Technologies Romania, B-dul Decebal Nr. 116A 200746 Craiova Dolj, Romania.

Signed: 	Name, Title and Address: Alastair McQueen Global Technical Director Cummins Generator Technologies Romania B-dul Decebal Nr. 116A 200746, Craiova Dolj, ROMANIA
Date: 4 th August 2021	

Description:

Serial Number:

Registered in England under Registration No. 441273.
Cummins Generator Technologies Ltd. Registered Office: Fountain Court, Lynch Wood, Peterborough, PE2 6FZ UK

450-16383-K

FIGURA 6. EXEMPLO: DECLARAÇÃO DE CONFORMIDADE DA UE - FOLHA 1

EU DECLARATION OF CONFORMITY



The A.C. Generator utilizes hazardous material exemptions as detailed in Annex III of EU Directive 2011/65/EU

Products carrying the following descriptions are considered to be out of scope of RoHS Directive 2011/65/EU, intended to be installed in Large Scale Fixed Installations and for installation into a pre-defined and dedicated location, installed and de-installed by professionals:

LVI80*
LVSI80*
S9L1D*
DSG 99*
DSG 114*
DSG 125*
DSG 144*

Where "*" represents any combination of letters and characters completing the specific description of the product.

Registered in England under Registration No. 441273.
Cummins Generator Technologies Ltd. Registered Office: Fountain Court, Lynch Wood, Peterborough, PE2 6FZ UK

465-16363-K

FIGURA 7. EXEMPLO: DECLARAÇÃO DE CONFORMIDADE DA UE - FOLHA 2

UK DECLARATION OF CONFORMITY



This synchronous low-voltage (<1000VAC) A.C. generator is designed for incorporation into an electricity generating-set and fulfils all the relevant provisions of the following UK Statutory Instrument(s) when installed in accordance with the installation instructions contained in the product documentation:

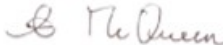
S.I. 2016/1101	The Electrical Equipment (Safety) Regulations
S.I. 2016/1091	The Electromagnetic Compatibility Regulations
S.I. 2012/3032	The Restriction of the Use of Certain Hazardous Substances in Electrical and Electronic Equipment Regulations
S.I. 2019/492	The Restriction of the Use of Certain Hazardous Substances in Electrical and Electronic Equipment (Amendment) Regulations
S.I. 2008/1597	The Supply of Machinery (Safety) Regulations

and that the standards and/or technical specifications referenced below have been applied:

BS EN IEC 61000-6-2:2019	Electromagnetic compatibility (EMC). Generic standards – Part 6-2: Immunity standard for industrial environments
BS EN IEC 61000-6-4:2019	Electromagnetic compatibility (EMC). Generic standards – Part 6-4: Emission standard for industrial environments
BS EN ISO 12100:2010	Safety of machinery – General principles for design – Risk assessment and risk reduction
IEC 60034-1:2017	Rotating electrical machines: Rating and performance
BS ISO 8528-3:2020	Reciprocating internal combustion engine driven alternating current generating sets - Part 3: Alternating current generators for generating sets
BS EN IEC 63000:2018	Technical documentation for the assessment of electrical and electronic products with respect to the restriction of hazardous substances

This declaration has been issued under the sole responsibility of the manufacturer. The object of this Declaration is in conformity with the relevant UK Legislation.

The name and address of authorised representative, authorised to compile the relevant technical documentation, is the Company Secretary, Cummins Generator Technologies, Fountain Court, Lynch Wood, Peterborough, UK. PE2 6FZ

Signed: 	Name, Title and Address: Alastair McQueen Global Technical Director Cummins Generator Technologies Fountain Court, Lynch Wood Peterborough, UK PE2 6FZ
Date: 4 th August 2021	

Description:

Serial Number:

Registered in England under Registration No. 441273.
Cummins Generator Technologies Ltd. Registered Office: Fountain Court, Lynch Wood, Peterborough, PE2 6FZ UK

450-16333-K

FIGURA 8. EXEMPLO: DECLARAÇÃO DE CONFORMIDADE DO REINO UNIDO - FOLHA 1

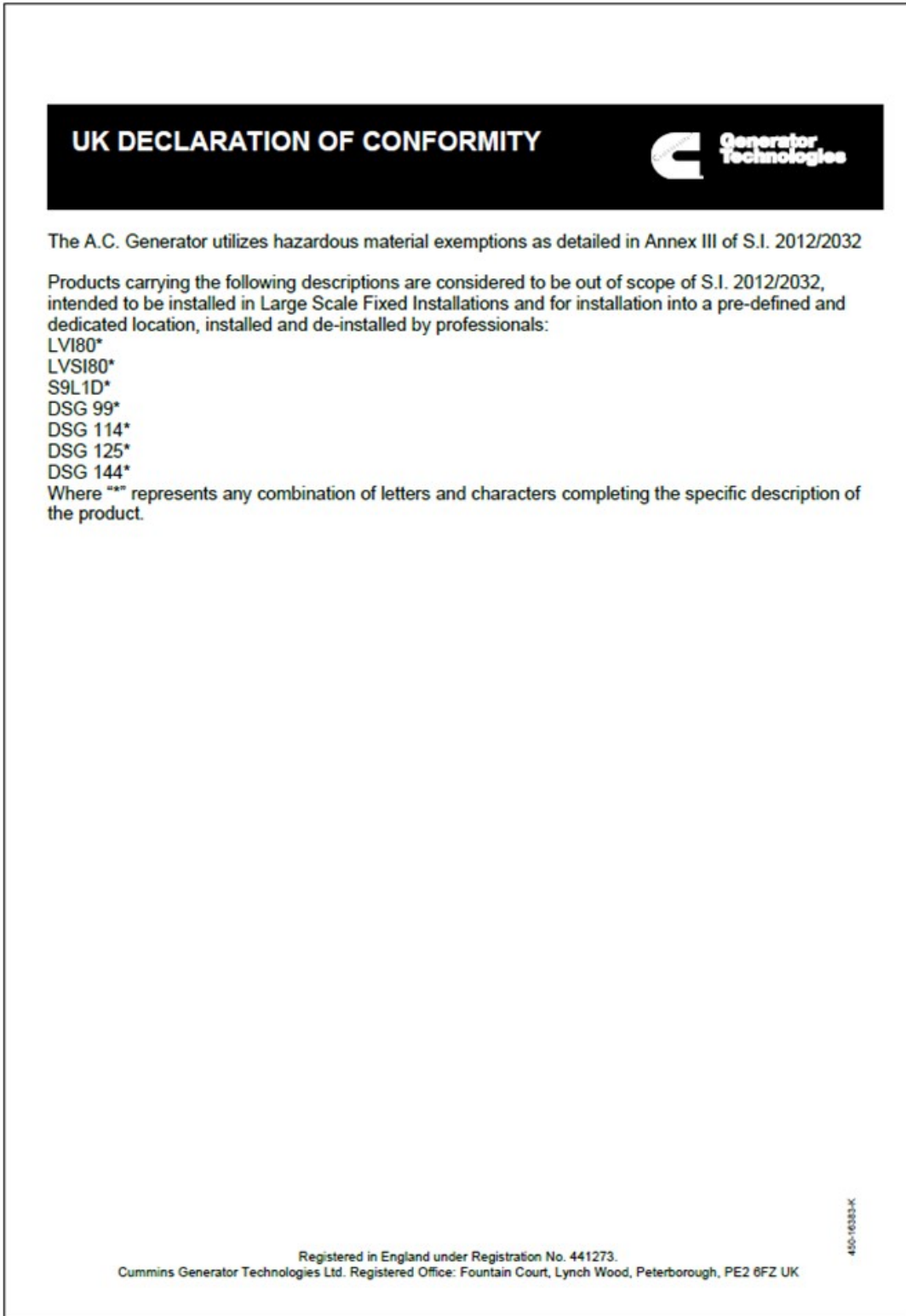


FIGURA 9. EXEMPLO: DECLARAÇÃO DE CONFORMIDADE DO REINO UNIDO - FOLHA 2

**2006/42/EC MACHINERY DIRECTIVE
DECLARATION OF INCORPORATION
OF PARTLY COMPLETED MACHINERY**



Function: Synchronous low-voltage (<1000VAC) A.C. generator designed for incorporation into an electricity generating-set.

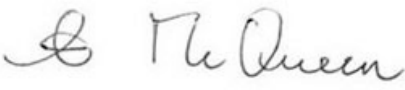
The partly completed machinery supplied with this declaration:

- Is designed and constructed solely as a non-functional component to be incorporated into a machine requiring completion.
- Is designed to comply with the provisions of the following EU Directive(s) so far as their level of build will allow:

2014/35/EU	Low Voltage Directive
2014/30/EU	The Electromagnetic Compatibility (EMC) Directive
2011/65/EU	Restriction on Hazardous Substances in Electrical and Electronic Equipment (RoHS) Directive
2015/863	Delegated Directive amending Annex II of 2011/65/EU
2019/178	Delegated Directive amending Annex II of 2011/65/EU
2019/1845	Delegated Directive amending Annex II of 2011/65/EU
- Must not be put into service within the European Community ("EC") until the final machinery into which it is to be incorporated has been declared in conformity with the Machinery Directive and all other applicable EC Directives.
- Is designed and constructed to comply with the essential health and safety requirements of the Machinery Directive 2006/42/EC listed on sheet 2 of this Declaration.

The relevant technical documentation is compiled in accordance with the provisions of part B of Annex VII of the Machinery Directive. All relevant information about the partly completed machinery will be provided, in writing, on a reasoned request by the appropriate national authority to its authorised representative. The name and address of authorised representative, authorised to compile the relevant technical documentation, is the Company Secretary, Cummins Generator Technologies Romania, B-dul Decebal Nr. 116A 200746 Craiova Dolj, Romania.

The undersigned representing the manufacturer:


Signed:  Date: 4 th August 2021	Name, Title and Address: Alastair McQueen Global Technical Director Cummins Generator Technologies Romania B-dul Decebal Nr. 116A 200746 Craiova Dolj, ROMANIA
---	--

Description:

Serial Number

FIGURA 10. EXEMPLO: DECLARAÇÃO DE INCORPORAÇÃO DA UE - FOLHA 1

**2006/42/EC MACHINERY DIRECTIVE
DECLARATION OF INCORPORATION
OF PARTLY COMPLETED MACHINERY**



The A.C. Generator utilises hazardous material exemptions as detailed in Annex III of EU Directive 2011/65/EU

ESSENTIAL HEALTH AND SAFETY REQUIREMENTS RELATING TO THE DESIGN AND CONSTRUCTION OF PARTLY COMPLETED MACHINERY

<p>1.1 General Remarks</p> <ul style="list-style-type: none"> ▪ 1.1.2 : Principles of safety integration ▪ 1.1.3 : Materials and products ▪ 1.1.5 : Design of machinery to facilitate its handling <p>1.3 Protection Against Mechanical Hazards</p> <ul style="list-style-type: none"> ▪ 1.3.1 : Risk of loss of stability ▪ 1.3.2 : Risk of break-up during operation ▪ 1.3.3 : Risks due to falling or ejected objects ▪ 1.3.4 : Risks due to surfaces, edges or angles ▪ 1.3.7 : Risks related to moving parts ▪ 1.3.8.1 : Moving transmission parts <p>1.4 Guarding *</p> <ul style="list-style-type: none"> ▪ 1.4.1 : Guards – General requirements * ▪ 1.4.2.1 : Fixed guards * <p>1.5 Other Hazards</p> <ul style="list-style-type: none"> • 1.5.2 : Static electricity • 1.5.3 : Energy supply other than electric • 1.5.4 : Errors of fitting • 1.5.6 : Fire • 1.5.13 : Emissions of hazardous materials and substances <p>1.7 Information</p> <ul style="list-style-type: none"> • 1.7.1 : Information and warnings on the machinery • 1.7.4 : Instructions 	<p style="text-align: center;"><u>LEGEND</u></p> <ol style="list-style-type: none"> 1. Essential Health and Safety Requirements not shown are not considered applicable for this Partly Completed Machinery or must be fulfilled by the assembler of the Machinery. 2. Essential Health and Safety Requirements shown are considered applicable for this Partly Completed Machinery and have been fulfilled by the manufacturer to the extent possible, subject to the build requirements of the Machinery assembler, the information contained in the assembly instructions and Cummins bulletins. 3. * Customers may request Partly Completed Machinery without some or all guarding attached. In these cases section 1.4 Guarding does not apply and the Essential Health and Safety Requirements for guarding must be fulfilled by the assembler of the Machinery.
--	--

The A.C. Generator utilizes hazardous material exemptions as detailed in Annex III of EU Directive 2011/65/EU

Products carrying the following descriptions are considered to be out of scope of RoHS Directive 2011/65/EU, intended to be installed in Large Scale Fixed Installations and for installation into a pre-defined and dedicated location, installed and de-installed by professionals:

LVI80*
 LVS180*
 S9L1D*
 DSG 99*
 DSG 114*
 DSG 125*
 DSG 144*

Where "*" represents any combination of letters and characters completing the specific description of the product

Sheet | 2

Registered in England under Registration No. 441273.
 Cummins Generator Technologies Ltd. Registered Office: Fountain Court, Lynch Wood, Peterborough, PE2 6FZ UK

450-10388-L

FIGURA 11. EXEMPLO: DECLARAÇÃO DE INCORPORAÇÃO DA UE - FOLHA 2

**SUPPLY OF MACHINERY (SAFETY)
REGULATIONS 2008
DECLARATION OF INCORPORATION
OF PARTLY COMPLETED MACHINERY**



Function: Synchronous low-voltage (<1000VAC) A.C. generator designed for incorporation into an electricity generating-set.

The partly completed machinery supplied with this declaration:

- o Is designed and constructed solely as a non-functional component to be incorporated into a machine requiring completion.
- o Is designed to comply with the provisions of the following UK Statutory Instrument(s) so far as their level of build will allow:

S.I. 2016/1101	The Electrical Equipment (Safety) Regulations
S.I. 2016/1091	The Electromagnetic Compatibility Regulations
S.I. 2012/3032	The Restriction of the Use of Certain Hazardous Substances in Electrical and Electronic Equipment Regulations
S.I. 2019/492	The Restriction of the Use of Certain Hazardous Substances in Electrical and Electronic Equipment (Amendment) Regulations
S.I. 2008/1597	The Supply of Machinery (Safety) Regulations
- o Must not be put into service within the UK until the final machinery into which it is to be incorporated has been declared in conformity with the Supply of Machinery (Safety) Regulations 2008 and all other applicable UK Statutory Instruments.
- o Is designed and constructed to comply with the essential health and safety requirements of the Supply of Machinery (Safety) Regulations 2008 listed on sheet 2 of this Declaration.

The relevant technical documentation is compiled in accordance with the provisions of part B of Annex VII of the Machinery Directive. All relevant information about the partly completed machinery will be provided, in writing, on a reasoned request by the appropriate national authority to its authorised representative. The name and address of authorised representative, authorised to compile the relevant technical documentation, is the Company Secretary, Cummins Generator Technologies, Fountain Court, Lynch Wood, Peterborough, UK. PE2 6FZ


The undersigned representing the manufacturer:

Signed: Date: 4 th August 2021	Name, Title and Address: Alastair McQueen Global Technical Director Cummins Generator Technologies Fountain Court, Lynch Wood Peterborough, UK PE2 6FZ
--	--

Description:

Serial Number:

FIGURA 12. EXEMPLO: DECLARAÇÃO DE INCORPORAÇÃO DO REINO UNIDO - FOLHA 1



SUPPLY OF MACHINERY (SAFETY) REGULATIONS 2008 DECLARATION OF INCORPORATION OF PARTLY COMPLETED MACHINERY

ESSENTIAL HEALTH AND SAFETY REQUIREMENTS RELATING TO THE DESIGN AND CONSTRUCTION OF PARTLY COMPLETED MACHINERY

<p>General Remarks</p> <ul style="list-style-type: none"> • 1.1.2 : Principles of safety integration • 1.1.3 : Materials and products • 1.1.5 : Design of machinery to facilitate its handling <p>Protection Against Mechanical Hazards</p> <ul style="list-style-type: none"> • 1.3.1 : Risk of loss of stability • 1.3.2 : Risk of break-up during operation • 1.3.3 : Risks due to falling or ejected objects • 1.3.4 : Risks due to surfaces, edges or angles • 1.3.7 : Risks related to moving parts • 1.3.8.1 : Moving transmission parts <p>Guarding *</p> <ul style="list-style-type: none"> • 1.4.1 : Guards – General requirements * • 1.4.2.1 : Fixed guards * <p>Other Hazards</p> <ul style="list-style-type: none"> • 1.5.2 : Static electricity • 1.5.3 : Energy supply other than electric • 1.5.4 : Errors of fitting • 1.5.6 : Fire • 1.5.13 : Emissions of hazardous materials and substances <p>Information</p> <ul style="list-style-type: none"> • 1.7.1 : Information and warnings on the machinery • 1.7.4 : Instructions 	<p style="text-align: center;"><u>LEGEND</u></p> <p>1 Essential Health and Safety Requirements not shown are not considered applicable for this Partly Completed Machinery or must be fulfilled by the assembler of the Machinery.</p> <p>2 Essential Health and Safety Requirements shown are considered applicable for this Partly Completed Machinery and have been fulfilled by the manufacturer to the extent possible, subject to the build requirements of the Machinery assembler, the information contained in the assembly instructions and Cummins bulletins.</p> <p>3 * Customers may request Partly Completed Machinery without some or all guarding attached. In these cases section 1.4 Guarding does not apply and the Essential Health and Safety Requirements for guarding must be fulfilled by the assembler of the Machinery.</p>
--	---

The A.C. Generator utilizes hazardous material exemptions as detailed in Annex III of S.I. 2012/2032

Products carrying the following descriptions are considered to be out of scope of S.I. 2012/2032, intended to be installed in Large Scale Fixed Installations and for installation into a pre-defined and dedicated location, installed and de-installed by professionals:

LVI80*
 LVS180*
 S9L1D*
 DSG 99*
 DSG 114*
 DSG 125*
 DSG 144*

Where "*" represents any combination of letters and characters completing the specific description of the product

450-10385-1

Registered in England under Registration No. 441273.
 Cummins Generator Technologies Ltd. Registered Office: Fountain Court, Lynch Wood, Peterborough, PE2 6FZ UK

Sheet 14

FIGURA 13. EXEMPLO: DECLARAÇÃO DE INCORPORAÇÃO DO REINO UNIDO - FOLHA 2

3.3 Informações adicionais sobre conformidade de compatibilidade eletromagnética (EMC)

Sempre que necessário, os alternadores STAMFORD® e AvK® foram concebidos para cumprirem as normas de emissões e imunidade relacionadas com a conformidade de compatibilidade eletromagnética para ambientes industriais. Poderá ser necessário equipamento adicional quando o alternador é instalado em ambientes residenciais, comerciais e industriais.

As disposições "terra/massa" da instalação requerem a ligação do chassis do alternador ao condutor de terra de proteção do local utilizando uma extensão de cabo mínima.

NOTIFICAÇÃO

A Cummins Generator Technology não é responsável pela conformidade de compatibilidade eletromagnética se forem usadas peças alteradas de marcas alheias à STAMFORD® ou à AvK® para realizar operações de manutenção ou reparação.

3.4 Informações adicionais sobre a Canadian Standards Association (CSA)

Para cumprir os regulamentos da Canadian Standards Association (CSA), a capacidade de toda a cablagem externa, assim como dos componentes, tem de estar de acordo com a tensão indicada para o alternador na placa sinalética.

4 Introdução

4.1 Descrição geral

Os alternadores S9 são do tipo de campo rotativo, sem escovas, disponíveis dentro dos seguintes valores:

- Baixa tensão (BT) até 1000 V, 50 Hz (1500 RPM, 4 polos) e 1000 V, 60 Hz (1800 RPM, 4 polos).
- Média tensão (MT) até 3,3 kV, 50 Hz (1500 RPM, 4 polos) e 4,16 kV, 60 Hz (1800 RPM, 4 polos).
- Alta tensão (AT) até 13,8 kV, 50 Hz (1500 RPM, 4 polos) e 13,8 kV, 60 Hz (1800 RPM, 4 polos).

Os alternadores S9 têm um sistema de excitação que utiliza vários RAT, alimentados por um gerador de ímã permanente (PMG).

4.2 Ruído

⚠ ATENÇÃO
<p>Ruído</p> <p>O ruído de um alternador em funcionamento pode causar danos graves e permanentes na audição. Para prevenir ferimentos:</p> <ul style="list-style-type: none">• Use sempre equipamento de proteção individual adequado. Consulte a secção Equipamento de proteção individual.

As emissões sonoras máximas ponderadas A podem chegar aos 110 dB(A). Contacte o fornecedor para obter informações específicas da aplicação.

4.3 Nome do alternador

TABELA 3. FORMATO DO NOME DO ALTERNADOR S9

Exemplo:	S	9	L	1	D	-	C	4	2
	Marca STAMFORD	Série de família de produtos	Tensão (L=baixa, M = média, H = alta)	Revisão	Descritor D = Dedicado, M = Marinho		Comprimento do núcleo (A, B, C, D, E, ...)	Número de polos	Número de rolamentos (1 = NDE, 2 = DE e NDE)

4.4 Localização do número de série

Um número de série exclusivo está estampado na lateral da estrutura do estator e é exibido em duas etiquetas na parte exterior da caixa de terminais.

4.5 Placa de especificações

A etiqueta autocolante da placa de especificações fornecida com o alternador tem de ser colocada depois de o grupo eletrogéneo ser montado e pintado.

A placa de especificações do alternador Global Stamford é uma etiqueta autocolante com o seguinte conteúdo:

- STAMFORD®** (logótipo em vermelho)
- (CUSTOMER NAME)** (campo para o nome do cliente)
- Campos para especificações técnicas: S/N, MODEL, DUTY (kVA, kW, V, A, Hz, RPM, AMB. TEMP °C, TEMP. RISE K, TL), PF, CONNECTION, EXC.V, PHASE, EXC.A, INS.CLASS, WDG, IP, ALT.m, kg.
- QR code e código de barras.
- IEC 60034-1 ISO 8528-3 MG 1-32 BS 5000-3
- stamford-avk.com
- HQ ADDRESS: FOUNTAIN COURT, PETERBOROUGH, PE2 6FZ, UK

FIGURA 14. PLACA DE ESPECIFICAÇÕES DO ALTERNADOR GLOBAL STAMFORD

4.6 Autenticação do produto

O holograma anti-contrafação de alta segurança da STAMFORD® encontra-se na etiqueta de acompanhamento. Verifique se consegue ver os pontos à volta do logótipo da STAMFORD® quando visualizar o holograma de ângulos diferentes e se a palavra "GENUINE" (genuíno) aparece por trás do logótipo. Em ambientes com pouca luz, utilize uma lanterna para ver estas características de segurança. Verifique se o alternador é genuíno introduzindo o código exclusivo do holograma composto por 7 caracteres em www.stamford-avk.com/verify.

A etiqueta de acompanhamento contém o seguinte conteúdo:

- Logótipo STAMFORD® e o endereço stamford-avk.com
- Código de acompanhamento: FF4HMSQ
- Campos para identificação: FRAME / CORE, WDG, SERIAL NO, ORDER NO.

FIGURA 15. ETIQUETA DE ACOMPANHAMENTO



FIGURA 16. PONTOS VISÍVEIS NAS VISTAS ESQUERDA, DIREITA, SUPERIOR E INFERIOR DO HOLOGRAMA 3D

5 Elevação, armazenamento e transporte

5.1 Orientação de transporte geral

Os alternadores variam em formato, tamanho, peso e centro de gravidade. Para informações sobre o produto, consulte o desenho da disposição geral, a etiqueta de elevação e as informações de transporte fornecidas com o alternador.

Antes de carregar um veículo, transportar uma carga e/ou descarregar um veículo:

- Cumpra as regras e regulamentos aplicáveis relativos às operações de transporte em todos os momentos.
- Certifique-se de que é utilizado um número suficiente de restrições para amarrar/fixar um alternador a um veículo.
- Não coloque restrições de amarração/fixação em/sobre componentes sensíveis que possam ser danificados.
- Não coloque restrições de amarração/fixação na pintura ou nas etiquetas de informação/advertência. Proteja essas áreas apropriadamente se for necessário colocar restrições.
- Antes do transporte ou armazenamento, aplique um agente anticorrosivo nas superfícies maquinadas expostas.
- Antes do transporte ou armazenamento, cubra os pontos de ligação expostos com uma cobertura, tampa ou material de embalagem.
- Antes do transporte ou armazenamento, se necessário, proteja os rolamentos contra vibrações usando almofadas antivibração. Não transporte alternadores desprotegidos sobre uma superfície irregular.
- Os alternadores deverão ser fornecidos numa estrutura de transporte, se necessário.
- Os rolamentos devem ser protegidos contra danos usando um bloqueio de transporte (se disponível), quando necessário. Se um bloqueio de transporte for fornecido com o rolamento/alternador, este deverá ser instalado antes do transporte.
- Os rolamentos devem ser protegidos contra corrosão usando um agente anticorrosivo aplicável.
- Leia e siga as orientações sobre as melhores práticas do setor.
- Se necessário, consulte um especialista em transporte para obter orientações.

5.2 Levantar o alternador

⚠ PERIGO

Queda de peças mecânicas

A queda de peças mecânicas pode causar ferimentos graves ou morte por impacto, esmagamento, rutura ou aprisionamento. Para evitar ferimentos ou morte e antes de levantar:

- Verifique a capacidade, o estado e a ligação do equipamento de elevação.
- Verifique a capacidade, o estado e a ligação dos acessórios de elevação.
- Verifique a capacidade, o estado e a ligação do(s) ponto(s) de elevação na carga.
- Verifique a massa, integridade e estabilidade da carga.
- Se disponível: instale os encaixes das extremidades motora e não motora para evitar danos nos rolamentos e impedir o movimento.
- Mantenha o alternador na horizontal quando efetuar a elevação.
- Não utilize os pontos de elevação do alternador para levantar um grupo eletrogéneo completo.
- Não utilize os pontos de elevação do refrigerador para levantar o alternador ou um grupo eletrogéneo completo.
- Não retire a etiqueta de elevação colocada num dos pontos de elevação.

Levante o alternador por manilhas ligadas aos pontos de elevação (patilhas ou olhais) fornecidos. Uma etiqueta colocada num ponto de elevação mostra a disposição de elevação correta. Utilize correntes suficientemente compridas e uma barra espaçadora, se for necessário, para ter a certeza de que as correntes permanecem verticais durante a elevação. Certifique-se de que a capacidade do equipamento de elevação é suficiente para a massa do alternador indicada na etiqueta fixada no alternador.

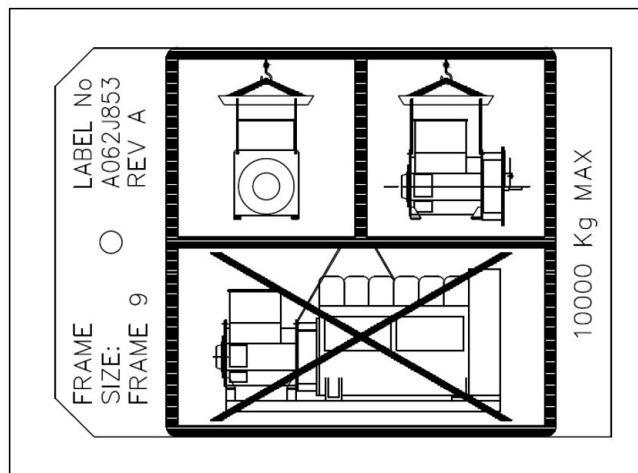


FIGURA 17. EXEMPLO DE ETIQUETA DE ELEVAÇÃO

5.3 Dimensões do alternador

As dimensões estão incluídas na ficha de dados específica do modelo do alternador. Consulte a chapa de especificações para identificar o modelo do alternador.

NOTIFICAÇÃO

Estão disponíveis folhas de dados em www.stamford-avk.com

5.4 Armazenamento

ATENÇÃO

Água condensada

Operar um alternador com água condensada nos enrolamentos pode causar ferimentos graves por choque elétrico, queimaduras ou exposição a resíduos e partículas projetadas. Para prevenir ferimentos e antes de operar o alternador:

- **Use aquecedores anti-condensação (se instalados) para evitar a acumulação de condensação.**
- **Verifique se há água condensada.**
- **Se houver água condensada, drene/remova a água, seque e verifique o alternador, consulte o capítulo Manutenção e reparação.**

ATENÇÃO

Superfícies quentes e incêndios

O contacto com superfícies quentes pode causar ferimentos graves e morte por queimaduras. Existe risco de incêndio quando superfícies quentes entram em contacto com objetos inflamáveis. Para evitar ferimentos, morte ou risco de incêndio:

- **Evite o contacto com superfícies quentes.**
- **Utilize sempre equipamento de proteção individual adequado; consulte o capítulo Precauções de segurança.**
- **Certifique-se de que nenhum material combustível ou substâncias inflamáveis entra em contacto ou é armazenado junto ao aquecedor anti-condensação (se instalado).**
- **Certifique-se de que nenhum material combustível ou substâncias inflamáveis é armazenado junto ao alternador ou à força motriz principal, incluindo o(s) sistema(s) de ventilação e exaustão, quando aplicável.**

Sempre que o alternador não estiver a ser utilizado, tem de ser armazenado num ambiente limpo, seco e sem vibrações. Recomendamos a utilização de aquecedores anti-condensação, se disponíveis.

Se o alternador puder ser rodado, rode o rotor um mínimo de 6 rotações por mês durante o período de armazenamento.

5.5 Armazenamento de longo prazo

Quando um alternador está imobilizado, armazenado ou outro, pode ser sujeito a fatores ambientais tais como vibração, humidade, temperatura e partículas contaminantes transportadas no ar, que podem deteriorar as disposições dos rolamentos.

Contacte o serviço de apoio ao cliente da STAMFORD® ou AvK® www.stamford-avk.com para aconselhamento se o alternador ficar parado por longos períodos.

5.6 Pós armazenamento

Após um período de armazenamento, faça verificações pré-colocação em funcionamento para determinar o estado dos enrolamentos. Se os enrolamentos estiverem húmidos ou a resistência do isolamento for baixa, consulte os procedimentos de secagem do isolamento: [Capítulo 8 na página 49](#).

Antes de colocar o alternador em funcionamento, consulte a tabela abaixo.

TABELA 4. ARMAZENAMENTO DOS ROLAMENTOS

	Não foi rodado durante o período de armazenamento	Foi rodado durante o período de armazenamento
Rolamentos relubrificáveis	<p>Se esteve armazenado menos de 12 meses, coloque o alternador em serviço.</p> <p>Se esteve armazenado mais de 12 meses, substitua o(s) rolamento(s) e depois coloque o alternador em serviço.</p>	<p>Se esteve armazenado menos de 6 meses, coloque o alternador em serviço.</p> <p>Se esteve armazenado entre 6 e 24 meses, relubrifique o(s) rolamento(s) durante o primeiro funcionamento e depois coloque o alternador em serviço.</p> <p>Se esteve armazenado mais de 24 meses, substitua os rolamentos e depois coloque o alternador em serviço.</p>

6 Aplicação do alternador

A seleção de um alternador adequado à aplicação final é da responsabilidade do cliente.

⚠ ATENÇÃO	
Utilização incorreta ou imprópria	
A utilização incorreta ou imprópria do alternador pode resultar em ferimentos graves, morte ou danos no equipamento. Para evitar danos no equipamento, ferimentos ou morte:	
<ul style="list-style-type: none">• Selecione sempre o alternador com a especificação correta para a utilização e aplicação pretendidos.• Certifique-se de que o alternador e a força motriz principal são compatíveis e adequados à aplicação pretendida.• Instale sempre o alternador de acordo com o(s) manual(is) original(ais) e desenho(s) técnico(s) fornecido(s) com o alternador.• Cumpra as regras e regulamentos aplicáveis localmente.• Certifique-se de que o alternador é operado de acordo com o(s) manual(is) e dentro dos limites da chapa sinalética do alternador.• Não use um alternador danificado ou defeituoso.	
Se for descoberto um defeito:	
<ul style="list-style-type: none">• Desligue e isole o alternador de todas as fontes de energia.• Remova ou isole a energia armazenada.• Use procedimentos de segurança de bloqueio/etiquetagem.• Evite usar o alternador até que este esteja reparado e em condições de ser utilizado.	

6.1 Ambiente

Os alternadores estão protegidos de acordo com a norma IP23. A IP23 não constitui proteção adequada para utilização em exteriores, sem medidas adicionais.

TABELA 5. ESPECIFICAÇÕES AMBIENTAIS

Temperatura ambiente	-15 °C a 40 °C (5 °F a 104 °F)
Humidade relativa	< 70%
Altitude	< 1000 m (3280 pés)

O alternador foi concebido para a temperatura ambiente indicada na tabela. O alternador pode funcionar fora destas condições se for classificado adequadamente, consulte a placa sinalética. Se o ambiente operacional for alterado após a compra, entre em contacto com o serviço de apoio ao cliente da STAMFORD® ou AvK® www.stamford-avk.com para uma classificação revista do alternador.

6.2 Fluxo de ar

TABELA 6. S9 LV, MV, HV FLUXO DE AR MÍNIMO E DIFERENÇA MÁXIMA DE PRESSÃO

Modelo e frequência do alternador	Fluxo de ar mínimo, m ³ /s (pés ³ /min)		Diferença máxima entre a pressão de admissão e a pressão de saída, mm (pol.) indicador de nível água
	50 Hz	60 Hz	
S9 (todas as variantes)	2.78 (5890)	3.33 (7056)	13 (0,5)

Certifique-se de que as entradas e saídas de ar não estão obstruídas quando o alternador está a funcionar.

6.3 Contaminantes presentes no ar

⚠ AVISO
<p><i>Pó e partículas/fumos no ar</i></p> <p><i>O pó e outras partículas/fumos no ar podem causar ferimentos leves ou moderados, irritando os pulmões e os olhos. A exposição prolongada ou repetitiva pode causar problemas médicos graves. Para prevenir ferimentos:</i></p> <ul style="list-style-type: none">• <i>Recorra à extração mecânica a vácuo para remover pó e partículas ou fumos.</i>• <i>Ventile a área.</i>• <i>Use sempre equipamento de proteção individual adequado. Consulte o capítulo Precauções de segurança.</i>

NOTIFICAÇÃO
<p>Contaminantes como o sal, óleo, fumos dos gases de escape, produtos químicos, poeira e areia reduzirão a eficácia do isolamento e a vida útil dos enrolamentos. Considere utilizar filtros de ar e uma canópia para proteger o alternador.</p>

6.4 Filtros de ar

Os filtro de ar capturam partículas transportadas no ar superiores a 5 micrones. Os filtros têm de ser limpos ou substituídos regularmente, dependendo das condições do local. Verifique os filtros frequentemente para determinar um intervalo de serviço adequado.

Os alternadores com filtros montados de fábrica estão preparados para ter em conta o caudal reduzido do ar de arrefecimento. Se os filtros forem reconvertidos, a especificação do alternador tem de ser reduzida 5%.

Os filtros de ar não removem água. Mantenha os filtros secos com proteção adicional. Os filtros molhados restringem ainda mais o fluxo de ar, provocando o sobreaquecimento do alternador e levando à avaria prematura do isolamento.

6.5 Condições de humidade

A capacidade de transporte de água pelo ar depende da temperatura. Se a temperatura do ar descer abaixo do seu ponto de saturação, pode ocorrer condensação nos enrolamentos reduzindo a resistência elétrica do isolamento. Em condições de humidade poderá ser necessária proteção adicional, mesmo que o alternador esteja instalado dentro de uma canópia. Os aquecedores de anti-condensação fazem parte do equipamento de série.

6.6 Aquecedores anticondensação

PERIGO

Condutores elétricos com corrente

Os condutores elétricos com corrente podem causar ferimentos graves ou morte por choque elétrico e queimaduras. Para evitar ferimentos e antes de trabalhar em condutores com corrente:

- **Desligue e isole o alternador de todas as fontes de energia.**
- **Remova ou isole a energia armazenada.**
- **Teste as peças isoladas quanto ao isolamento elétrico usando um testador de tensão adequado.**
- **Use procedimentos de segurança de bloqueio/etiquetagem.**

ATENÇÃO

Água condensada

Operar um alternador com água condensada nos enrolamentos pode causar ferimentos graves por choque elétrico, queimaduras ou exposição a resíduos e partículas projetadas. Para prevenir ferimentos e antes de operar o alternador:

- **Use aquecedores anti-condensação (se instalados) para evitar a acumulação de condensação.**
- **Verifique se há água condensada.**
- **Se houver água condensada, drene/remova a água, seque e verifique o alternador, consulte o capítulo Manutenção e reparação.**

ATENÇÃO

Superfícies quentes e incêndios

O contacto com superfícies quentes pode causar ferimentos graves e morte por queimaduras. Existe risco de incêndio quando superfícies quentes entram em contacto com objetos inflamáveis. Para evitar ferimentos, morte ou risco de incêndio:

- **Evite o contacto com superfícies quentes.**
- **Utilize sempre equipamento de proteção individual adequado; consulte o capítulo Precauções de segurança.**
- **Certifique-se de que nenhum material combustível ou substâncias inflamáveis entra em contacto ou é armazenado junto ao aquecedor anti-condensação (se instalado).**
- **Certifique-se de que nenhum material combustível ou substâncias inflamáveis é armazenado junto ao alternador ou à força motriz principal, incluindo o(s) sistema(s) de ventilação e exaustão, quando aplicável.**

A alimentação para o aquecedor anticondensação é fornecida de uma fonte separada. Os aquecedores anticondensação aumentam a temperatura do ar à volta dos enrolamentos para impedir a formação de condensação em condições de humidade quando o alternador não está a funcionar. O ideal é energizar os aquecedores automaticamente quando o alternador está desligado.

6.7 Canópias

ATENÇÃO

Canópias

Os alternadores podem ser instalados numa canópia para proteção ambiental, redução de ruído ou por motivos de transporte. Antes de entrar na canópia para evitar ferimentos ou morte, o pessoal deve:

- **Ter noção dos perigos/riscos associados.**
- **Ter uma rota de acesso segura para dentro e fora da canópia, ventilação suficiente e considerar as zonas de perigo do alternador.**
- **Usar equipamento de proteção adequado.**

Adicionalmente, ao trabalhar com alternadores de média ou alta tensão:

- **Entrar na canópia com o alternador em funcionamento apenas se for absolutamente necessário.**
- **Para minimizar os riscos para o pessoal, utilize sistemas remotos de diagnóstico, monitorização e medição.**

ATENÇÃO

A entrada de água durante a estação chuvosa pode causar choque elétrico perto do alternador e outros componentes elétricos.

- Instale uma canópia para proteger o alternador de condições ambientais adversas.
- Certifique-se de que o ar que entra no alternador tem o fluxo adequado, não tem humidade nem contaminantes e está abaixo da temperatura ambiente máxima indicada na placa de identificação.
- O fluxo de ar deve ser modelado para identificar e evitar que o ar quente circule dentro da canópia.
- Certifique-se de que o acesso à volta do alternador é suficiente para que a manutenção seja feita em segurança.

6.8 Vibração

Os alternadores foram concebidos para suportar os níveis de vibrações que ocorrem nos grupos eletrogéneos construídos em conformidade com os requisitos da ISO 8528-9 e BS 5000-3. (Onde ISO 8528 se refere a medições de banda larga e BS5000 à frequência predominante de quaisquer vibrações no grupo eletrogéneo).

NOTIFICAÇÃO

Exceder qualquer uma das especificações acima terá um efeito prejudicial na vida útil dos rolamentos e de outros componentes e poderá invalidar a garantia do alternador.

NOTIFICAÇÃO

A caixa de terminais foi concebida para suportar as barras condutoras ou terminais montados, transformadores, cabos de carga e caixa de terminais auxiliar. Massa adicional pode causar vibração excessiva e originar a falha da cobertura e montagem da caixa de terminais. Consulte o Manual de instalação para ligar os cabos de carga à caixa de terminais. Contacte o serviço de apoio ao cliente da STAMFORD® ou AvK® antes de colocar qualquer massa adicional na caixa de terminais.

6.8.1 Definição da norma BS5000-3

Os alternadores deverão ter capacidade para suportar continuamente níveis de vibrações lineares com amplitudes de 0,25 mm, entre 5Hz e 8Hz, e velocidades de 9,0 mm/s rms, entre 8 Hz e 200 Hz, quando medidas em qualquer ponto diretamente na carcaça ou chassis principal da máquina. Estes limites referem-se unicamente à frequência predominante de vibração de qualquer forma de onda complexa.

6.8.2 Definição da norma ISO 8528-9

ISO 8528-9 refere-se a uma banda larga de frequências, sendo a banda larga considerada entre 10 Hz e 1000 Hz. A tabela que se segue é um extrato da norma ISO 8528-9 (Tabela C.1, valor 1). Esta tabela simplificada lista os limites de vibração por kVA e a velocidade para funcionamento aceitável de grupos eletrogéneos com construção comum.

6.8.3 Frequências de vibração

As frequências de vibração principais produzidas pelo alternador são as seguintes:

- 4 polos 1500 RPM 25 Hz
- 4 polos 1800 RPM 30 Hz

As vibrações induzidas no alternador pelo motor são complexas. O projetista do grupo eletrogéneo é o responsável por garantir que o alinhamento e a rigidez da placa de base e fixações não permitem que a vibração exceda os limites da norma BS5000, parte 3 e da norma ISO 8528, parte 9.

6.8.4 Limites das vibrações lineares

TABELA 7. MEDIÇÃO DOS NÍVEIS DE VIBRAÇÃO, S9

Níveis de vibrações lineares conforme medidos no alternador - S9			
Velocidade do motor RPM (mín ⁻¹)	Saída de potência S (kVA)	Vibração Deslocamento RMS (mm)	Vibração Velocidade RMS (mm/s)
1 300 ≤ n _r ≤ 2 000	>250	0,32	20

A banda larga é assumida como 10 Hz - 1000 Hz

6.8.5 Monitorização das vibrações lineares

Recomendamos a utilização de equipamento de análise de vibrações para medir a vibração nas posições indicadas a seguir. Verifique se a vibração do grupo eletrogéneo está abaixo dos limites indicados nas normas. Se a vibração estiver acima dos limites, o construtor do grupo eletrogéneo deve investigar a origem do problema e resolvê-la. Como melhor prática recomenda-se que o construtor do grupo eletrogéneo faça leituras iniciais para usar como referência e que o utilizador monitorize periodicamente a vibração de acordo com o programa de serviço recomendado, para detetar se há alguma tendência negativa.

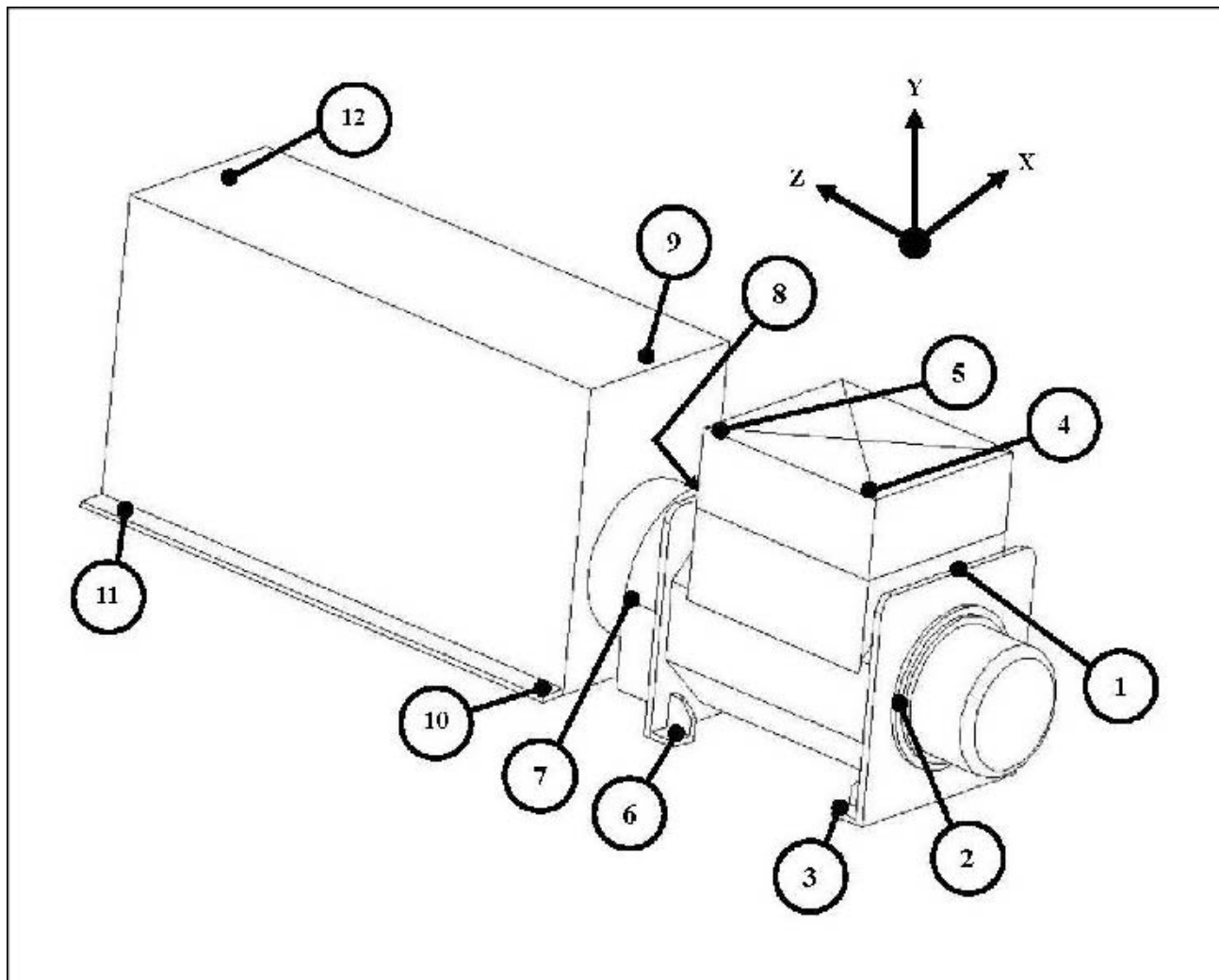


FIGURA 18. POSIÇÕES DE MEDIÇÃO DE VIBRAÇÃO

6.8.6 Vibração excessiva

⚠ ATENÇÃO

Exposição a resíduos e partículas projetadas

Os resíduos e as partículas projetadas podem causar ferimentos graves ou morte por impacto, esmagamento ou perfuração. A exposição à libertação mecânica de resíduos e partículas dá-se em todas as direções (horizontal e verticalmente) nas áreas em redor da(s) saída(s) de ar e entrada(s) de ar do alternador e na extremidade do eixo (também conhecida como extremidade motora (DE)). Para evitar ferimentos ou morte:

- **Mantenha-se afastado da(s) entrada(s) e saída(s) de ar.**
- **Não posicione os controlos do operador perto da(s) entrada(s) ou saída(s) de ar.**
- **Não provoque sobreaquecimento operando o alternador fora dos parâmetros da placa sinalética.**
- **Não sobrecarregue o alternador.**
- **Não opere um alternador que apresente vibração excessiva.**
- **Não sincronize alternadores paralelos fora dos parâmetros especificados.**

Se a vibração medida no grupo eletrogéneo não estiver dentro dos limites:

1. Consulte o fabricante do grupo eletrogéneo para reduzir a vibração para um nível aceitável.
2. Contacte o serviço de apoio ao cliente da STAMFORD® ou AvK® www.stamford-avk.com para avaliar o impacto na vida útil dos rolamentos e do alternador.

6.9 Rolamentos

6.9.1 Rolamentos relubrificáveis

Cada caixa de rolamento está ligada por um tubo de lubrificação a um copo de lubrificação externo. Uma etiqueta indica o tipo e a quantidade de massa lubrificante e a frequência da relubrificação. A massa lubrificante recomendada é um composto sintético de especificação elevada que não pode ser misturado com massa lubrificante de uma especificação diferente. Consulte o capítulo "Serviço e Manutenção" para obter informações pormenorizadas.

6.9.2 Vida útil dos rolamentos

Os fatores que reduzem a vida útil dos rolamentos ou levam à sua avaria prematura, incluem:

- Condições de funcionamento e ambiente adversos.
- Tensão provocada pelo desalinhamento do conjunto de geradores.
- Vibração do motor que excede os limites em BS 5000-3 e ISO 8528-9.
- Longos períodos (incluindo o transporte) em que o alternador está parado e sujeito a vibração pode provocar um falso desgaste de brinelamento (furos e ranhuras nas esferas).
- Condições de humidade ou chuva que causam corrosão e deterioração da massa lubrificante por emulsificação.

6.9.3 Monitorização do estado dos rolamentos

Recomendamos que o utilizador verifique o estado dos rolamentos, utilizando equipamento de monitorização de vibração. A melhor prática consiste em fazer leituras iniciais para usar como referência e monitorizar periodicamente os rolamentos para detetar alguma tendência negativa. Será então possível planear uma mudança de rolamentos com um intervalo de serviço adequado do grupo eletrogéneo ou do motor.

6.9.4 Esperança de vida "de serviço" útil dos rolamentos

Os fabricantes de rolamentos reconhecem que a vida útil dos rolamentos depende de fatores que estão fora do seu controlo. Em vez de referirem uma vida útil, os intervalos de substituição praticáveis baseiam-se na vida L10 do rolamento, no tipo de massa lubrificante e nas recomendações dos fabricantes dos rolamentos e da massa lubrificante.

Para aplicações polivalentes, caso a manutenção seja feita corretamente, os níveis de vibração não excederem os níveis indicados nas normas ISO 8528-9 e BS5000-3 e a temperatura ambiente não exceder os 50 °C, substitua os rolamentos a cada 30.000 horas de funcionamento.

Em caso de dúvida relativamente a algum aspeto de vida útil dos rolamentos de alternadores STAMFORD®, contacte o fornecedor de alternadores autorizado mais próximo ou o serviço de apoio ao cliente da STAMFORD® ou AvK® www.stamford-avk.com.

6.9.5 Aplicações de standby

Coloque alternadores a funcionar em aplicações de standby sem carga durante um mínimo de 10 minutos todas as semanas. Para alternadores instalados com rolamentos relubrificáveis, relubrifique os rolamentos a cada 6 meses, independentemente do número de horas de funcionamento acumuladas.

7 Instalação no grupo eletrogéneo

7.1 Acoplamento do grupo eletrogéneo

⚠ ATENÇÃO

Acoplar um alternador

A movimentação de peças mecânicas durante o acoplamento pode causar ferimentos graves por esmagamento, rutura ou aprisionamento. Ao acoplar o alternador a uma força motriz principal ou ao instalar componentes grandes, para evitar ferimentos:

- *O pessoal deve manter os membros e as partes do corpo afastados das superfícies de acoplamento durante as operações de acoplamento e/ou instalação.*

NOTIFICAÇÃO

Não tente fazer rodar o rotor do alternador aplicando uma alavanca nas pás da ventoinha de arrefecimento. A ventoinha não foi concebida para suportar este tipo de tensões e será danificada.

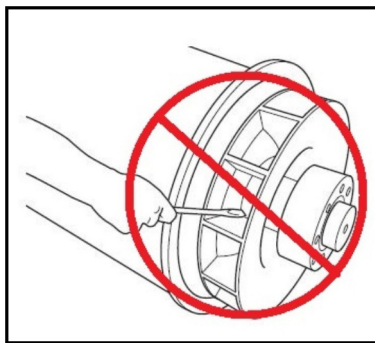


FIGURA 19. NÃO RODE COM UMA ALAVANCA

O funcionamento eficiente e a vida útil longa dos componentes dependem da minimização das tensões mecânicas sobre o alternador. Quando acoplado a um grupo eletrogéneo, o desalinhamento e as interações das vibrações com o motor gerador de força motriz podem causar tensão mecânica.

Uma massa de acoplamento superior a 150 kg reduzirá significativamente a vida útil dos rolamentos. Contacte a fábrica para obter mais informações.

Os grupos eletrogéneos necessitam de uma placa de base contínua sólida e plana, adequada à carga do piso do local da instalação, assim como de apoios de montagem para o motor e alternador de forma a criar uma base firme e a permitir um alinhamento rigoroso. A altura de todos os apoios de montagem tem de ser de 0,25 mm para montagem em patins, 3 mm para apoios anti-vibração (AVM) não reguláveis e 10 mm para apoios antivibração (AVM) de altura regulável. Use calços ou elementos de alinhamento para obter um nivelamento adequado. Os eixos de rotação do rotor do alternador e do veio de saída do motor devem ser coaxiais (alinhamento radial) e perpendiculares ao mesmo plano (alinhamento angular). O alinhamento axial do acoplamento do alternador e do motor tem de se situar dentro de 0,5 mm, para ter em consideração a expansão térmica sem força axial indesejada sobre os rolamentos à temperatura de funcionamento.

Pode ocorrer vibração derivada da flexão do acoplamento. O alternador foi concebido para um momento de flexão máximo não superior a 275 kgm (2000 lbs ft). Confirme com o fabricante do motor qual é o momento de flexão máximo da flange do motor.

As vibrações de torção ocorrem em todos os sistemas de veios acionados por motor e podem ser suficientemente grandes para causarem danos a velocidades críticas. O construtor do grupo eletrogéneo tem de considerar o efeito da vibração de torção sobre o veio e os acoplamentos do alternador. Como tal, o construtor consultará os desenhos de torção fornecidos para as dimensões dos veios e para a inércia do rotor.

O engate apertado do alternador e do motor pode aumentar a rigidez do grupo eletrogéneo. Alternadores de um e dois rolamentos podem ser acoplados. O construtor do grupo eletrogéneo deve fornecer resguardos para aplicações de acoplamento aberto.

Para prevenir a ferrugem em trânsito e durante o armazenamento, a espiga do chassis do alternador bem como os pratos de acoplamento do rotor e a extensão do veio foram tratados com um revestimento de prevenção de ferrugem. Retire este revestimento antes de acoplar o grupo eletrogéneo.

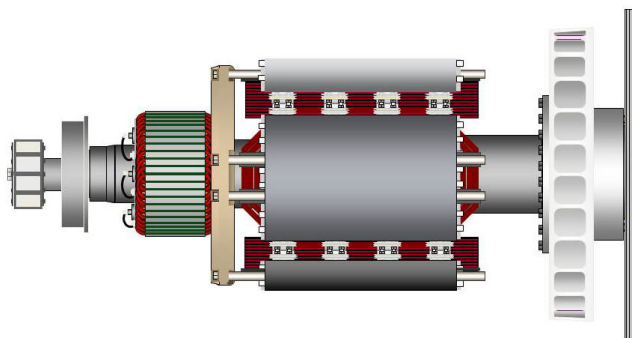


FIGURA 20. ROTOR DE ALTERNADOR DE UM ROLAMENTO COM ILUSTRAÇÃO DOS DISCOS DE ACOPLAMENTO APARAFUSADOS AO CUBO DE ACOPLAMENTO DA EXTREMIDADE MOTORA (À DIREITA)

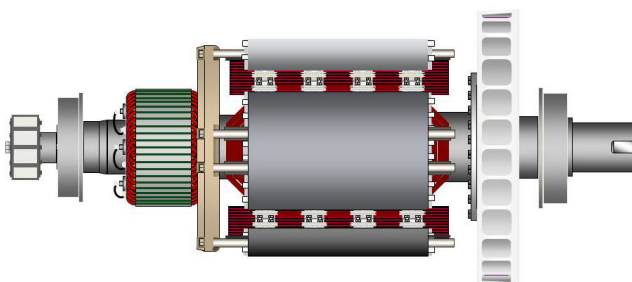


FIGURA 21. ROTOR DE ALTERNADOR DE DOIS ROLAMENTOS COM ILUSTRAÇÃO DO VEIO COM ESCATEL PARA ACOPLAMENTO FLEXÍVEL (À DIREITA)

7.2 Alternadores de um rolamento

PERIGO

Queda de peças mecânicas

A queda de peças mecânicas pode causar ferimentos graves ou morte por impacto, esmagamento, rutura ou aprisionamento. Para evitar ferimentos ou morte e antes de levantar:

- **Verifique a capacidade, o estado e a ligação do equipamento de elevação.**
- **Verifique a capacidade, o estado e a ligação dos acessórios de elevação.**
- **Verifique a capacidade, o estado e a ligação do(s) ponto(s) de elevação na carga.**
- **Verifique a massa, integridade e estabilidade da carga.**
- **Se disponível: instale os encaixes das extremidades motora e não motora para evitar danos nos rolamentos e impedir o movimento.**
- **Mantenha o alternador na horizontal quando efetuar a elevação.**
- **Não utilize os pontos de elevação do alternador para levantar um grupo eletrogéneo completo.**
- **Não utilize os pontos de elevação do refrigerador para levantar o alternador ou um grupo eletrogéneo completo.**
- **Não retire a etiqueta de elevação colocada num dos pontos de elevação.**

1. Verifique se o suporte que sustenta o rotor sob o cubo da ventoinha está montado na posição correta.
2. Posicione o alternador próximo do motor e, em seguida, retire o suporte de transporte da extremidade motora responsável por manter o rotor no lugar durante o transporte.
3. Retire as tampas das saídas de ar da extremidade motora do alternador para aceder aos parafusos do acoplamento e do adaptador.
4. Se necessário, aperte os parafusos dos discos de acoplamento de acordo com a sequência ilustrada em [Figura 22 na página 42](#).
5. Verifique o binário dos parafusos que prendem os discos de acoplamento ao cubo de acoplamento DE no sentido dos ponteiros do relógio, à volta do círculo dos parafusos.
6. Certifique-se de que os discos de acoplamento estão concêntricos em relação à espiga do adaptador. Utilize pernos de alinhamento para garantir o alinhamento do disco e do volante do motor.
7. Certifique-se de que a distância axial da superfície de montagem do acoplamento do volante do motor à superfície de montagem do alojamento do volante do motor está no intervalo de 0,5 mm em relação à dimensão nominal. Desta forma, é possível garantir a manutenção da folga da cambota do motor e a posição neutra do rotor do alternador, permitindo assim a expansão térmica. Não há encosto de pré-carga axial nos rolamentos do motor ou do alternador.
8. Monte o alternador no motor e engate os discos de acoplamento e as espigas do alojamento ao mesmo tempo, empurrando o alternador na direção do motor até os discos de acoplamento estarem encostados à superfície do volante do motor e as espigas do alojamento ficarem encaixadas.

NOTIFICAÇÃO

Não puxe o alternador para o motor utilizando parafusos através dos discos flexíveis.

9. Monte anilhas de calibre reforçado sob as cabeças dos parafusos do alojamento e do acoplamento. Aperte todos os parafusos por igual em torno da unidade de acoplamento para manter o alinhamento certo.

10. Aperte os parafusos para fixar o disco de acoplamento no volante do motor, de acordo com a seqüência ilustrada em [Figura 23 na página 43](#)
11. Verifique o binário de cada parafuso no sentido dos ponteiros do relógio, à volta do círculo de parafusos, para ter a certeza de que todos os parafusos estão apertados. Consulte o manual do fabricante do motor para se informar sobre o binário de aperto correto.
12. Retire o suporte do rotor.
13. Volte a colocar todas as tampas.

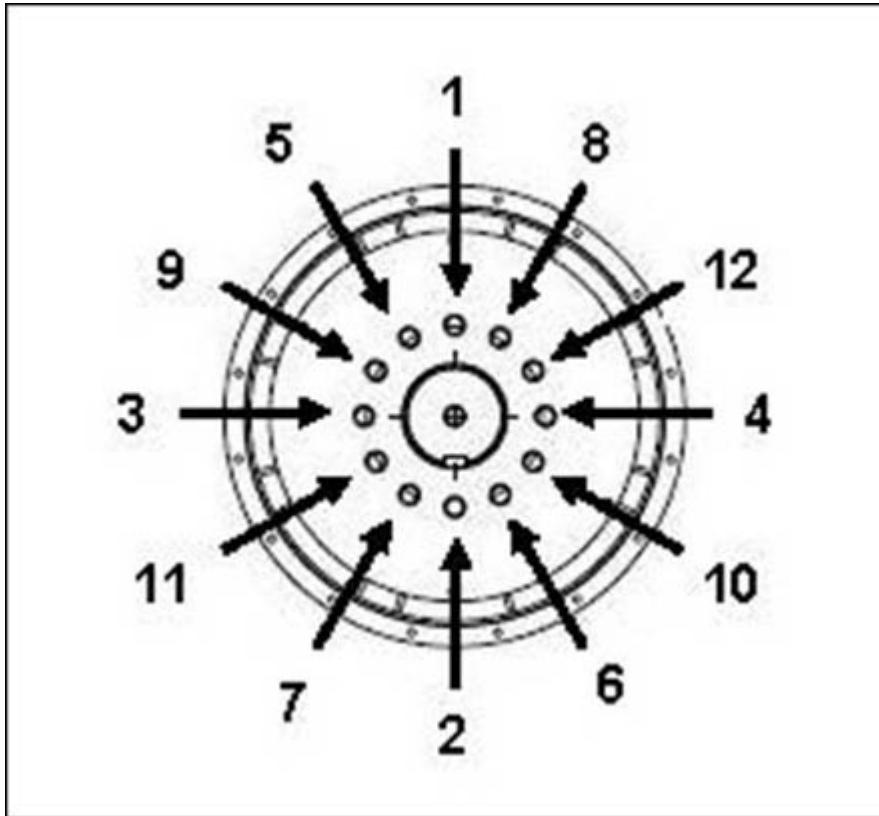


FIGURA 22. SEQUÊNCIA DE FIXAÇÃO NO CUBO

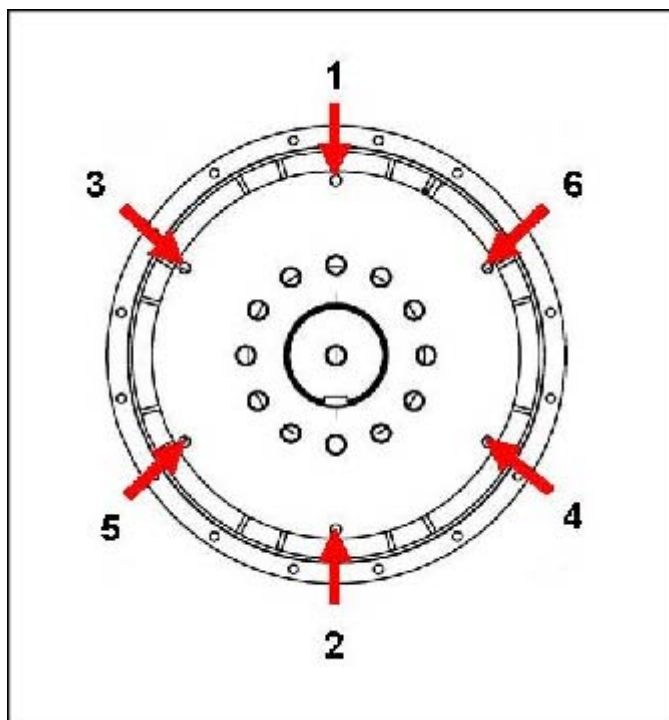


FIGURA 23. SEQUÊNCIA DE FIXAÇÃO NO VOLANTE DO MOTOR

7.3 Alternadores de dois rolamentos

Recomenda-se um acoplamento flexível, concebido para se adaptar à combinação específica de motor/alternador, para minimizar os efeitos de vibração de torção.

Se for usado um adaptador de engate apertado, o alinhamento das superfícies maquinadas deve ser verificado aproximando o alternador do motor. Aplique calços nos pés do alternador se for necessário.

7.4 Verificações antes da colocação em funcionamento

Antes de ligar o grupo eletrogéneo, teste a resistência do isolamento dos enrolamentos e verifique se todas as ligações estão apertadas e no local certo. Certifique-se de que o percurso de ar do alternador está desobstruído. Volte a colocar todas as tampas.

7.5 Direção de rotação

Regra geral, a rotação do alternador é no sentido dos ponteiros do relógio, tal como visto a partir da extremidade motora (exceto se a encomenda indicar rotação no sentido oposto dos ponteiros do relógio). A ventoinha deve ser trocada se o sentido de rotação for alterado. Contacte os serviços de atendimento ao cliente da STAMFORD® ou AvK® www.stamford-avk.com.

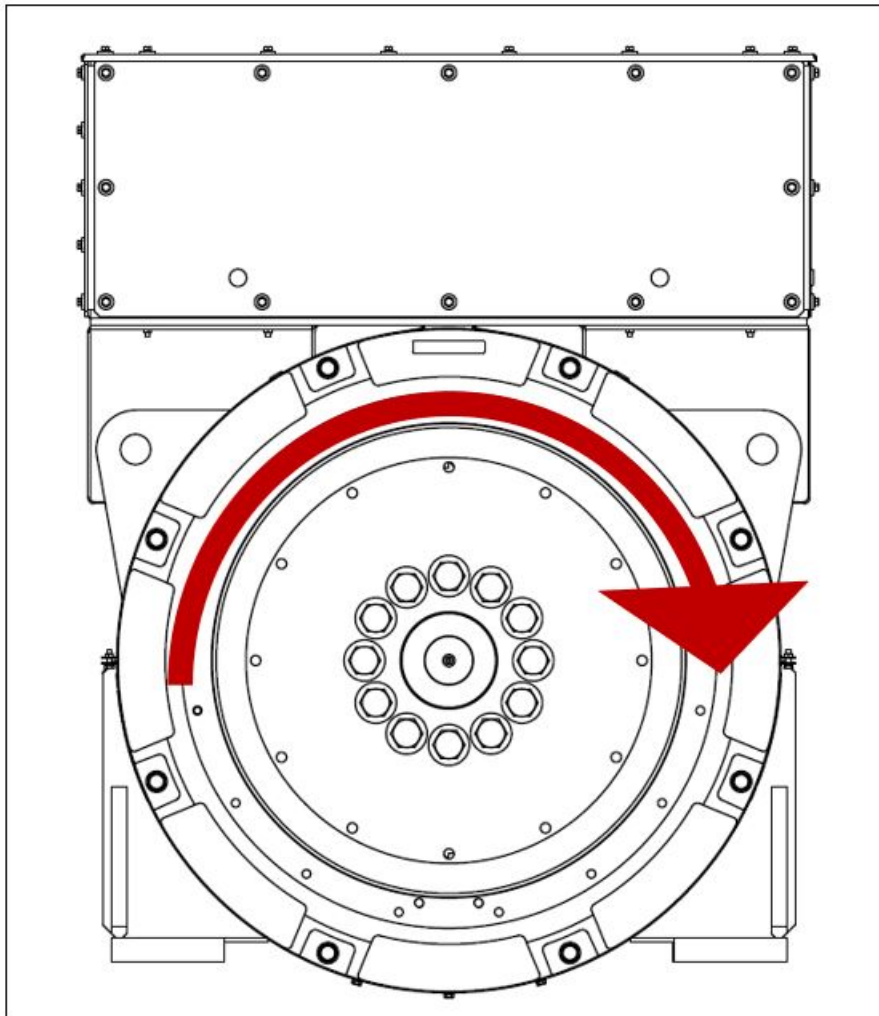


FIGURA 24. DIREÇÃO DE ROTAÇÃO

7.6 Rotação da fase

A saída do estator principal está ligada para uma sequência de fase de U V W quando o alternador funciona no sentido dos ponteiros do relógio, conforme visto da extremidade motora. Se a rotação da fase tiver de ser invertida, o cliente deve voltar a ligar os cabos de saída na caixa de terminais. Contacte o serviço de apoio ao cliente da STAMFORD® ou AvK® www.stamford-avk.com para obter um diagrama do circuito das "ligações de fase inversa".

7.7 Tensão e frequência

Verifique se a tensão e a frequência indicadas na chapa das especificações do alternador satisfazem os requisitos da aplicação do grupo eletrogéneo. Consulte as instruções pormenorizadas no manual do AVR para mais informações de ajuste.

7.8 Regulações do AVR

O AVR está configurado de fábrica para fazer ensaios de funcionamento iniciais. Verifique se as definições do AVR são compatíveis com a potência de que necessita. Consulte as instruções pormenorizadas no manual do AVR para se informar sobre os ajustes com e sem carga.

7.9 Ligações elétricas

⚠ ATENÇÃO

Proteção do sistema e instalação elétrica incorretas

A proteção do sistema e/ou instalação elétrica incorretas podem causar ferimentos graves ou morte por choque elétrico e queimaduras. Para evitar ferimentos ou morte e antes de iniciar o trabalho, o pessoal deve:

- **Ter concluído formação relacionada, aplicável e aprovada.**
- **Conhecer o equipamento, compreender a(s) tarefa(s) e procedimento(s).**
- **Ter noção dos perigos/riscos associados.**
- **Conhecer e cumprir os procedimentos de emergência específicos do local e as leis e regulamentos aplicáveis.**

A caixa de terminais está concebida para suportar as barras condutoras ou terminais montados, transformadores, cabos de carga e caixa de terminais auxiliar. Massa adicional pode causar vibração excessiva e originar a falha da cobertura e montagem da caixa de terminais. Contacte o serviço de apoio ao cliente da STAMFORD® ou AvK® www.stamford-avk.com antes de fixar qualquer massa adicional na caixa de terminais. Os painéis devem ser retirados para serem perfurados ou cortados, de modo a não entrarem apanas na caixa de terminais ou no alternador.

As curvas de corrente de falha e os valores de reatância do alternador estão disponíveis mediante solicitação à fábrica para o projetista do sistema poder calcular a proteção e/ou discriminação de avarias necessária.

O instalador deve verificar se o chassis do alternador está ligado à placa de base do grupo eletrogéneo e tem ligação à terra. Se estiverem montados apoios antivibração entre o chassis do alternador e a respetiva placa de base, um condutor de terra com as especificações adequadas tem de fazer a ponte através do apoio antivibração.

Consulte os diagramas de cablagem para a ligação elétrica dos cabos de carga. As ligações elétricas são feitas na caixa de terminais, construída com painéis amovíveis para se adequarem a entradas e buçins de cabos específicos do local. Coloque cabos de núcleo simples através das placas de buçins isoladas ou não magnéticas fornecidas. Os painéis devem ser retirados para serem perfurados ou cortados, de modo a que as limalhas não entrem na caixa de terminais ou no alternador. Depois de fazer a ligação elétrica, inspecione a caixa de terminais, retire todos os resíduos com um aspirador - caso seja necessário - e certifique-se de que os componentes internos não apresentam danos nem sofreram interferências.

Regra geral, o neutro do alternador não está ligado ao chassis do alternador. Se for necessário, o neutro pode ser ligado ao terminal de terra na caixa de terminais por um condutor com, pelo menos, metade da área de secção de um cabo de fase.

Os cabos de carga têm de ser devidamente suportados para evitar um raio apertado no ponto de entrada na caixa de terminais. Devem estar presos ao buçim da caixa de terminais e permitir, pelo menos, ± 25 mm de movimento por parte do alternador nos respetivos apoios antivibração, sem causar esforço excessivo nos cabos e nos terminais de carga do alternador.

A palma (parte achatada) das patilhas dos cabos de carga deve ficar presa em contacto direto com os terminais de saída do estator, de modo a que toda a área da palma conduza a corrente de saída, conforme mostrado em [Figura 25 na página 46](#). O binário de aperto dos fixadores M12 é de 80 Nm em barras condutoras. Conforme especificado na encomenda, as patilhas dos cabos podem ser fixas à parte superior ou à parte inferior da barra condutora, por um ou dois fixadores.



FIGURA 25. FIXAÇÃO CORRETA DO CABO COM BRAÇADEIRA

7.10 Ligação à grelha: sobretensões e micro-interrupções

Deverá prestar-se atenção a quaisquer cargas de tensões transitórias geradas por cargas ligadas e/ou pelo sistema de distribuição, que podem causar danos aos componentes do alternador.

De acordo com as especificidades da aplicação e instalação, devem ser considerados os pontos abaixo:

- Cargas com características que originem mudanças bruscas grandes.
- Controlo de carga pelo comutador e o controlo de potência por qualquer método capaz de gerar picos de tensão transitória.
- Sistemas de distribuição susceptíveis a influências externas tais como relâmpagos.
- Aplicações que envolvem funcionamento em paralelo a uma alimentação da rede de energia elétrica, com risco de uma perturbação da rede de energia elétrica sob forma de uma micro-interrupção.

Caso o alternador esteja em risco de sofrer sobretensões e micro-interrupções, é recomendado que a instalação inclua a proteção adequada do sistema de geração de forma a cumprir os regulamentos e requisitos de instalação. É recomendado que procure a orientação de criadores de sistemas de proteção especializados e organismos profissionais associados.

7.11 Carga variável

Em determinadas condições, as variações de carga podem reduzir a vida útil do alternador.

Identifique quaisquer riscos possíveis, especialmente o seguinte:

- Cargas capacitivas grandes (por exemplo, equipamento de correção de fator de potência) podem afetar a estabilidade do alternador e provocar deslizamento do passo polar.
- Variação de tensão da grelha escalonada (por exemplo, mudança de tomadas).

Se o alternador corre o risco de carga variável, inclua proteção adequada no sistema do grupo eletrogéneo por meio de proteção de sub-excitação.

7.12 Sincronização

⚠ ATENÇÃO

Exposição a resíduos e partículas projetadas

Os resíduos e as partículas projetadas podem causar ferimentos graves ou morte por impacto, esmagamento ou perfuração. A exposição à libertação mecânica de resíduos e partículas dá-se em todas as direções (horizontal e verticalmente) nas áreas em redor da(s) saída(s) de ar e entrada(s) de ar do alternador e na extremidade do eixo (também conhecida como extremidade motora (DE)). Para evitar ferimentos ou morte:

- **Mantenha-se afastado da(s) entrada(s) e saída(s) de ar.**
- **Não posicione os controlos do operador perto da(s) entrada(s) ou saída(s) de ar.**
- **Não provoque sobreaquecimento operando o alternador fora dos parâmetros da placa sinalética.**
- **Não sobrecarregue o alternador.**
- **Não opere um alternador que apresente vibração excessiva.**
- **Não sincronize alternadores paralelos fora dos parâmetros especificados.**

7.12.1 Colocação em paralelo ou sincronização de alternadores

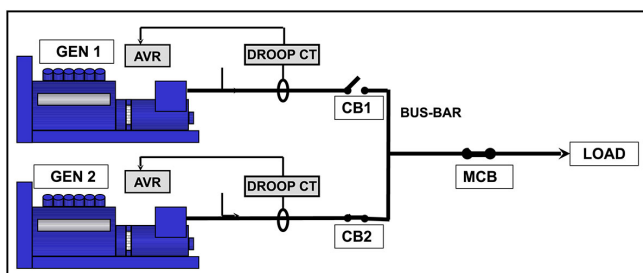


FIGURA 26. COLOCAÇÃO EM PARALELO OU SINCRONIZAÇÃO DE ALTERNADORES

O transformador de corrente com regulação de estatismo (CT de estatismo) cria um sinal proporcional ao da corrente reativa. O AVR ajusta a excitação de forma a reduzir a corrente de circulação e a permitir que cada alternador partilhe carga reativa. Um transformador de corrente com regulação de estatismo montado de fábrica está predefinido para 5% de queda de tensão com fator de potência zero de carga máxima. Consulte o manual do AVR fornecido para se informar sobre o ajuste do estatismo.

- O interruptor/disjuntor de sincronização (CB1, CB2) tem de ser de um tipo que não cause "ressalto do contacto" quando está a funcionar.
- O interruptor/disjuntor de sincronização deve ter as especificações adequadas para suportar a corrente de carga máxima contínua do alternador.
- O interruptor/disjuntor deve ser capaz de suportar os rigorosos ciclos de fecho durante a sincronização e as correntes produzidas se o alternador estiver em paralelo fora de sincronização.
- O tempo de encerramento do interruptor/disjuntor de sincronização deve estar sob o controlo das regulações do sincronizador.
- O interruptor/disjuntor tem de ter capacidade de funcionamento em condições de avaria como, por exemplo, curto-circuito. Estão disponíveis fichas de dados de alternadores.

NOTIFICAÇÃO

O nível de avaria pode incluir uma contribuição de outros alternadores assim como da rede elétrica/empresa fornecedora de energia elétrica.

O método de sincronização deve ser automático ou por sincronização de verificação. A utilização de sincronização manual não é recomendada. As regulações do equipamento de sincronização devem ser de forma a que o alternador feche suavemente. Para que o equipamento de sincronização faça isto, a sequência fase deve corresponder aos parâmetros da tabela abaixo.

TABELA 8. PARÂMETROS DO APARELHO DE SINCRONIZAÇÃO

Diferença de tensão	+/- 0,5%
Diferença de frequência	0,1 Hz/s
Ângulo de fase	+/- 10°
Tempo de encerramento do disjuntor	50 ms

A diferença de tensão aquando da colocação em paralelo com a rede elétrica/empresa fornecedora de energia elétrica é +/- 3% .

8 Serviço e Manutenção

8.1 Programa de serviço recomendado

Consulte: Precauções de segurança em [Capítulo 2 na página 3](#) antes de iniciar qualquer atividade de serviço e manutenção.

Consulte: Identificação de peças em [Capítulo 9 na página 77](#) para obter uma visão expandida dos componentes e informações sobre fixadores.

O programa de serviço recomendado mostra as atividades de serviço recomendadas em filas de tabelas, agrupadas por sub-sistema do alternador. As colunas da tabela mostram os tipos de atividade do serviço, indicam se o alternador tem de estar em funcionamento e os níveis de serviço. A frequência do serviço é dada em horas de funcionamento ou intervalo de tempo, o que ocorrer primeiro. Uma cruz (X) nas células onde uma fila interseja as colunas, indica um tipo de atividade de serviço e quando é necessário. Um asterisco (*) indica uma atividade de serviço feita só quando é necessário.

Todos os níveis de serviço no programa de serviço recomendado podem ser adquiridos diretamente através do serviço de apoio ao cliente da STAMFORD® ou AvK® www.stamford-avk.com.

1. Um serviço e reparação adequados são essenciais para o funcionamento seguro do seu alternador e para a segurança de qualquer pessoa em contacto com o alternador.
2. Estas atividades de serviço destinam-se a maximizar a vida útil do alternador mas não variarão, prolongarão ou alterarão os termos da garantia padrão do fabricante nem as suas obrigações na referida garantia.
3. Cada intervalo de serviço é apenas uma orientação e foi desenvolvido com base no princípio de que o alternador foi instalado e utilizado de acordo com as linhas de orientação do fabricante. Se o alternador estiver localizado e/ou for utilizado em condições ambientais adversas ou fora do comum, os intervalos de serviço poderão ter de ser mais frequentes. O alternador deve ser monitorizado continuamente entre serviços a fim de se identificar qualquer potencial modo de avaria, indícios de utilização indevida ou desgaste excessivo.

8.1.1 Programa de serviço do alternador

TABELA 9. PROGRAMA DE SERVIÇO DO ALTERNADOR S9 DE BAIXA TENSÃO

Sistema	ATIVIDADE DO SERVIÇO	Alternador a funcionar	TIPO				NÍVEL DE SERVIÇO								
	X = obrigatório * = se for necessário		Inspeccionar	Testar	Limpar	Reabastecer/substituir	Primeira colocação em funcionamento	Colocação em funcionamento		Nível 1	1000 h/1 ano	Nível 2	10 000 h/2 anos	Nível 3	30 000 h/5 anos
Alternador		Especificação do alternador		X				X							
	Disposição da placa de base		X				X								
	Disposição do acoplamento		X				X				*			X	
	Condições ambientais e de limpeza		X				X	X	X		X			X	
	Temperatura ambiente (interior e exterior)			X			X	X	X		X			X	
	Máquina completa - danos, peças soltas e ligações de terra		X				X	X	X		X			X	
	Resguardos, proteções, etiquetas de aviso e de segurança		X				X	X	X		X			X	
	Acesso de manutenção		X				X								
	Excitação e condições de funcionamento nominal elétrico	X		X			X	X	X		X			X	
	Vibração	X		X			X	X	X		X			X	
Enrolamentos	Estado dos enrolamentos		X				X	X	X		X			X	
	Resistência do isolamento de todos os enrolamentos			X			X	*	*		X			X	
	Resistência de isolamento do rotor, excitador e PMG			X				X	X						

Sistema	ATIVIDADE DO SERVIÇO	Alternador a funcionar	TIPO				NÍVEL DE SERVIÇO					
	X = obrigatório * = se for necessário		Inspeccionar	Testar	Limpar	Reabastecer/substituir	Primeira colocação em funcionamento	Colocação em funcionamento 250 h/0,5 ano	Nível 1 1000 h/1 ano	Nível 2 10 000 h/2 anos	Nível 3 30 000 h/5 anos	
Enrolamentos	Sensores de temperatura	X		X			X	X	X	X	X	
	Definições do cliente para sensores de temperatura		X				X					
Rolamentos	Estado dos rolamentos		X			X					X	
	Saída e separador de massa lubrificante				X		a intervalos de 3000 a 3500 horas / 6 meses					
	Relubrificar rolamento(s) relubrificável(eis) (Comprimento de núcleo C a G)	X				X	a intervalos de 3000 a 3500 horas / 6 meses					
	Substituir rolamento(s) relubrificável(eis)					X			*		X	
	Sensores de temperatura	X		X			X	X	X	X	X	
	Definições do cliente para sensores de temperatura		X				X					
Caixa de terminais	Todas as ligações e cablagem do alternador/cliente		X				X	X	X	X	X	

Sistema	ATIVIDADE DO SERVIÇO	Alternador a funcionar	TIPO				NÍVEL DE SERVIÇO					
	X = obrigatório * = se for necessário		Inspeccionar	Testar	Limpar	Reabastecer/substituir	Primeira colocação em funcionamento	Colocação em funcionamento 250 h/0,5 ano	Nível 1 1000 h/1 ano	Nível 2 10 000 h/2 anos	Nível 3 30 000 h/5 anos	
Controlos e auxiliares	Configuração inicial do AVR e PFC	X		X			X					
	Definições do AVR e PFC	X		X				X	X	X	X	
	Ligação do cliente de auxiliares			X			X		X	X	X	
	Função de auxiliares			X			X	X	X	X	X	
	Definições de sincronização		X				X					
	Sincronização	X		X			X	X	X	X	X	X
	Aquecedor anti-condensação					X				*		X
Retificador	Díodos e varistores		X				X	X	X	X		
	Díodos e varistores					X						X
Refrigeração	Temperatura de entrada de ar	X		X			X	X	X	X	X	X
	Fluxo de ar (caudal e direção)	X	X				X					
	Estado da ventoinha		X				X	X	X	X	X	X
	Estado do filtro de ar (se estiver instalado)			X			X	X	X	X	X	X
	Filtros de ar (se estiverem instalados)				X	X			*	*	*	*

8.2 Rolamentos

8.2.1 Introdução

NOTIFICAÇÃO

Não encha em demasia um rolamento com massa lubrificante, pois o rolamento pode ficar danificado.

Não misture tipos de lubrificante.

Troque de luvas para manusear um lubrificante diferente

Monte os rolamentos em condições estáticas e sem pó, usando luvas sem fiapos.

Para evitar danos ou contaminação, armazene as peças e ferramentas removidas em condições estáticas e sem pó.

Não reutilize rolamentos. Os rolamentos são danificados pela força axial necessária para removê-los do eixo do rotor.

Não pressione o rolamento para encaixar. Os rolamentos são danificados se a força de inserção for aplicada através das esferas do rolamento.

Não tente rodar o rotor aplicando uma alavanca nas pás da ventoinha de arrefecimento. Danificará a ventoinha.

O rotor do alternador é suportado por um rolamento na extremidade não motora (NDE) e por um rolamento ou um acoplamento para a força motriz principal na extremidade motora (DE).

- Lubrifique cada um dos rolamentos relubrificáveis, de acordo com o programa de serviço recomendado, com a quantidade e o tipo de massa lubrificante corretos (também identificados na etiqueta do copo de lubrificação).

8.2.2 Segurança

⚠ PERIGO

Peças mecânicas a rodar

As peças mecânicas a rodar podem causar ferimentos graves ou morte por esmagamento, rutura ou aprisionamento. Para prevenir ferimentos:

- **Antes de operar o alternador: os acoplamentos rotativos entre o alternador e a força motriz principal devem ser cobertos com uma proteção ou tampa.**
- **Antes de realizar tarefas de serviço ou manutenção, ou de remover tampas das peças rotativas: desligue e isole o grupo eletrogêneo de todas as fontes de energia, isole a energia armazenada e use os procedimentos de segurança de bloqueio/etiquetagem.**

⚠ ATENÇÃO

Superfícies quentes e incêndios

O contacto com superfícies quentes pode causar ferimentos graves e morte por queimaduras. Existe risco de incêndio quando superfícies quentes entram em contacto com objetos inflamáveis. Para evitar ferimentos, morte ou risco de incêndio:

- **Evite o contacto com superfícies quentes.**
- **Utilize sempre equipamento de proteção individual adequado; consulte o capítulo Precauções de segurança.**
- **Certifique-se de que nenhum material combustível ou substâncias inflamáveis entra em contacto ou é armazenado junto ao aquecedor anti-condensação (se instalado).**
- **Certifique-se de que nenhum material combustível ou substâncias inflamáveis é armazenado junto ao alternador ou à força motriz principal, incluindo o(s) sistema(s) de ventilação e exaustão, quando aplicável.**

⚠ ATENÇÃO

Exposição a resíduos e partículas projetadas

Os resíduos e as partículas projetadas podem causar ferimentos graves ou morte por impacto, esmagamento ou perfuração. A exposição à libertação mecânica de resíduos e partículas dá-se em todas as direções (horizontal e verticalmente) nas áreas em redor da(s) saída(s) de ar e entrada(s) de ar do alternador e na extremidade do eixo (também conhecida como extremidade motora (DE)). Para evitar ferimentos ou morte:

- *Mantenha-se afastado da(s) entrada(s) e saída(s) de ar.*
- *Não posicione os controlos do operador perto da(s) entrada(s) ou saída(s) de ar.*
- *Não provoque sobreaquecimento operando o alternador fora dos parâmetros da placa sinalética.*
- *Não sobrecarregue o alternador.*
- *Não opere um alternador que apresente vibração excessiva.*
- *Não sincronize alternadores paralelos fora dos parâmetros especificados.*

⚠ AVISO

Substâncias perigosas

Substâncias perigosas podem causar ferimentos leves ou moderados. A exposição prolongada ou repetitiva a substâncias perigosas pode causar problemas médicos graves. Para prevenir ferimentos:

- *Leia sempre e siga as instruções fornecidas pelo fabricante do produto.*
- *Use, manuseie e armazene substâncias conforme especificado pelo fabricante do produto.*
- *Utilize sempre equipamento de proteção individual adequado; consulte o capítulo Precauções de segurança.*

8.2.3 Relubrificação dos rolamentos

8.2.3.1 Requisitos

TABELA 10. RELUBRIFICAÇÃO: REQUISITOS DO EQUIPAMENTO

Requisito	Descrição
Equipamento de proteção individual (EPI)	<ul style="list-style-type: none">• Use equipamento de proteção adequado conforme indicado pelas regras do local e requisitos de avaliação de risco.
Consumíveis	<ul style="list-style-type: none">• Panos de limpeza que não larguem fios• Luvas descartáveis finas
Peças	<ul style="list-style-type: none">• Massa lubrificante recomendada pela CGT
Ferramentas	<ul style="list-style-type: none">• Pistola de massa lubrificante (calibrada para volume ou massa)

8.2.3.2 Método de relubrificação

TABELA 11. RELUBRIFICAÇÃO DO ROLAMENTO S9 DE BAIXA TENSÃO: QUANTIDADE DE MASSA LUBRIFICANTE

Tipo de rolamento	Quantidade de massa lubrificante recomendada	
	Volume (cm ³)	Massa (g)
Extremidade motora (comprimento dos núcleos C e D do rolamento S9 de baixa tensão)	126	121
Extremidade motora (comprimento dos núcleos E e F do rolamento S9 de baixa tensão)	180	173
Extremidade motora (comprimento do núcleo G do rolamento S9 de baixa tensão)	94	90
Extremidade não-motora (comprimento dos núcleos C, D, E e F do rolamento S9 de baixa tensão)	157	151
Extremidade não-motora (comprimento do núcleo G do rolamento S9 de baixa tensão)	97	93

1. Para cada rolamento, identifique o copo de lubrificação, a etiqueta de relubrificação e o tipo de rolamento.
2. Certifique-se de que a massa lubrificante nova não está contaminada. Deve ter uma cor bege esbranquiçada uniforme e de consistência rígida.
3. Limpe o bico da pistola de lubrificação e o copo de lubrificação.
4. Limpe a saída da massa lubrificante.
5. Quando está instalado um filtro de ar - com o alternador parado - desmonte o filtro de ar e a tampa da extremidade não-motora e limpe o separador da massa lubrificante de saída. Depois, substitua o filtro de ar e volte a montar a tampa da extremidade não-motora.
6. Com o alternador em funcionamento, monte a pistola de lubrificação no copo de lubrificação e adicione a quantidade de massa lubrificante correta.
7. Coloque o alternador em funcionamento durante, pelo menos, 60 minutos sem carga.
8. Retire o separador de massa lubrificante, limpe a saída da massa lubrificante e volte a montar.
9. Verifique a cor e a consistência da massa lubrificante expelida pelo escape e compare com a massa lubrificante nova - bege esbranquiçada de consistência rígida.
10. Substitua o rolamento se não houver massa lubrificante ou se a massa expelida apresentar uma descoloração muito acentuada.

NOTIFICAÇÃO

Se o separador de massa lubrificante de saída extravasar, os enrolamentos do estator e do rotor serão contaminados. Certifique-se de que o separador está vazio quando fizer a relubrificação.

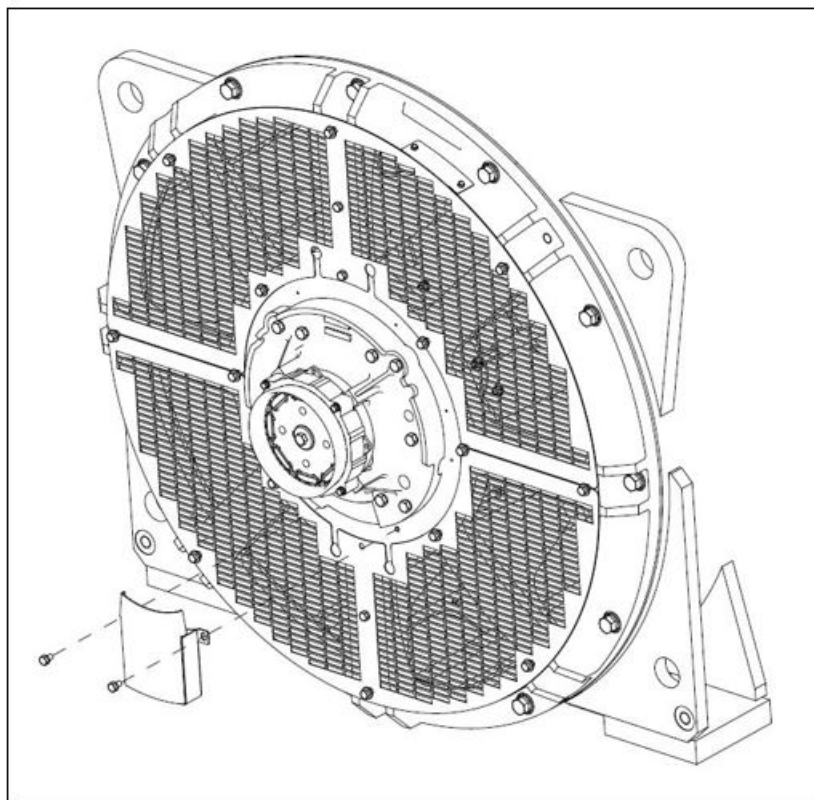


FIGURA 27. SEPARADOR DE MASSA LUBRIFICANTE S9

8.3 Controlos

8.3.1 Introdução

Um alternador em funcionamento é um ambiente difícil para componentes de controlo. O calor e a vibração podem afrouxar as ligações elétricas e avariar os cabos. A inspeção e os testes de rotina podem identificar uma situação antes desta se transformar numa avaria que implique tempo de inatividade não planeada do equipamento.

8.3.2 Segurança

⚠ PERIGO

Condutores elétricos com corrente

Os condutores elétricos com corrente podem causar ferimentos graves ou morte por choque elétrico e queimaduras. Para evitar ferimentos e antes de trabalhar em condutores com corrente:

- ***Desligue e isole o alternador de todas as fontes de energia.***
- ***Remova ou isole a energia armazenada.***
- ***Teste as peças isoladas quanto ao isolamento elétrico usando um testador de tensão adequado.***
- ***Use procedimentos de segurança de bloqueio/etiquetagem.***

⚠ ATENÇÃO

Superfícies quentes e incêndios

O contacto com superfícies quentes pode causar ferimentos graves e morte por queimaduras. Existe risco de incêndio quando superfícies quentes entram em contacto com objetos inflamáveis. Para evitar ferimentos, morte ou risco de incêndio:

- **Evite o contacto com superfícies quentes.**
- **Utilize sempre equipamento de proteção individual adequado; consulte o capítulo Precauções de segurança.**
- **Certifique-se de que nenhum material combustível ou substâncias inflamáveis entra em contacto ou é armazenado junto ao aquecedor anti-condensação (se instalado).**
- **Certifique-se de que nenhum material combustível ou substâncias inflamáveis é armazenado junto ao alternador ou à força motriz principal, incluindo o(s) sistema(s) de ventilação e exaustão, quando aplicável.**

⚠ ATENÇÃO

Proteção do sistema e instalação elétrica incorretas

A proteção do sistema e/ou instalação elétrica incorretas podem causar ferimentos graves ou morte por choque elétrico e queimaduras. Para evitar ferimentos ou morte e antes de iniciar o trabalho, o pessoal deve:

- **Ter concluído formação relacionada, aplicável e aprovada.**
- **Conhecer o equipamento, compreender a(s) tarefa(s) e procedimento(s).**
- **Ter noção dos perigos/riscos associados.**
- **Conhecer e cumprir os procedimentos de emergência específicos do local e as leis e regulamentos aplicáveis.**

8.3.3 Requisitos do teste de ligação

TABELA 12. REQUISITOS DO TESTE DE LIGAÇÃO

Requisitos	Descrição
Equipamento de proteção individual (EPI)	<ul style="list-style-type: none">• Use equipamento de proteção adequado conforme indicado pelas regras do local e requisitos de avaliação de risco.
Consumíveis	<ul style="list-style-type: none">• Nenhum
Peças	<ul style="list-style-type: none">• Nenhuma
Ferramentas	<ul style="list-style-type: none">• Medidor do teste de isolamento• Multímetro• Chave dinamométrica

8.3.4 Inspeccionar e testar

1. Retire a tampa da caixa de terminais
2. Verifique o aperto dos fixadores que prendem os cabos de carga.
3. Verifique se os cabos estão presos firmemente ao bucim da caixa de terminais e conte com um movimento de ± 25 mm de um alternador sobre apoios antivibração.

4. Verifique se os cabos estão todos presos e não estão sujeitos a tensão dentro da caixa de terminais.
5. Verifique todos os cabos quanto a indícios de danos causados por vibração, incluindo desgaste do isolamento e quebras nos cabos.
6. Verifique se todos os acessórios do RAT e transformadores de corrente estão montados corretamente e se os cabos passam através do centro dos transformadores de corrente.
7. Se houver um aquecedor anti-condensação instalado:
 - a. Isole a alimentação e meça a resistência elétrica do(s) elemento(s) do aquecedor. Substitua o elemento do aquecedor se houver circuito aberto.
 - b. Una ambas as extremidades das ligações do aquecedor.
 - c. Aplique a tensão de teste entre o enrolamento e a terra.
 - d. Meça a resistência de isolamento após 1 minuto (IR 1 min).
 - e. Descarregue a tensão.
 - f. Se a resistência de isolamento medida for inferior ao valor mínimo aceitável, substitua o(s) elemento(s) do aquecedor, consulte: [Tabela 13 na página 58](#) para ver os valores.
8. Teste a tensão de alimentação dos aquecedores anti-condensação (se instalados). A tensão deve situar-se entre os 100 V CA e os 277 V CA em cada um dos elementos do aquecedor quando o alternador está parado. Consulte as ligações do aquecedor no diagrama de cablagem.
9. Verifique se o RAT e os acessórios do RAT dentro da caixa de terminais estão limpos e bem presos sobre os apoios anti-vibração e se os conectores dos cabos estão presos firmemente aos terminais. O RAT e os acessórios do RAT não necessitam de serviços de rotina adicionais.
10. Para o funcionamento em paralelo, verifique se os cabos do sinal de frequência do alternador para o equipamento de sincronização estão ligados firmemente.
11. Volte a colocar a tampa da caixa de terminais.

TABELA 13. TENSÃO DE TESTE E RESISTÊNCIA MÍNIMA ACEITÁVEL DE ISOLAMENTO PARA AQUECEDORES ANTI-CONDENSAÇÃO NOVOS E EM SERVIÇO

	Tensão de teste (V)	Resistência de isolamento mínima em 1 minuto (MΩ)	
		Novo	Em serviço
Aquecedor anti-condensação	500	10	1

8.4 Sistema de arrefecimento

8.4.1 Introdução

Os alternadores foram concebidos para ir de encontro às normas relacionadas com as diretivas da UE e com os instrumentos legislativos britânicos, sendo classificados para o efeito da temperatura de funcionamento no isolamento do enrolamento.

BS EN 60085 (≡ IEC 60085) Isolamento elétrico – Avaliação térmica e designação classifica a capacidade de isolamento pela temperatura de funcionamento máxima para uma construção e vida de serviço razoáveis. Ao ponderar a conceção térmica, o condicionamento térmico do sistema de isolamento dos componentes e respetiva combinação são predominantemente influenciados pelo nível de esforço térmico aplicado ao sistema. Fatores adicionais, individuais ou uma combinação de ambos, como por exemplo, tensão mecânica, elétrica ou ambiental, podem causar degradação ao longo do tempo. Contudo, estes fatores são considerados secundários quando comparados com a degradação térmica de um sistema de isolamento.

Se o ambiente de funcionamento for diferente dos valores indicados na chapa das especificações, a potência nominal tem de ser reduzida em

- 3% para a utilização de classe H, por cada 5 °C acima dos 40 °C da temperatura do ar ambiente que entra na ventoinha de arrefecimento, até um máximo de 60 °C
- 3,5% para a utilização de classe F por cada 5 °C acima dos 40 °C da temperatura do ar ambiente que entra na ventoinha de arrefecimento, até um máximo de 60 °C
- 4,5% para utilização de classe B por cada 5 °C que a temperatura do ar ambiente que entra na ventoinha de arrefecimento exceda 40 °C, até um máximo de 60 °C
- 3% por cada aumento de 500 m de altitude acima dos 1000 m, até 4000 m*, devido à redução da capacidade térmica do ar de densidade inferior, e
- 5% se estiverem instalados filtros de ar, devido à restrição do fluxo de ar.

NOTIFICAÇÃO

Os valores acima são cumulativos dependendo das condições ambientais.

O arrefecimento eficiente depende do bom estado de funcionamento da ventoinha de arrefecimento, dos filtros de ar e das juntas de vedação.

* Têm de ser efetuadas as seguintes alterações ao sistema de isolamento dos alternadores de média e alta tensão, para reduzir os efeitos adversos do funcionamento em altitudes mais elevadas e garantir uma vida útil de funcionamento normal. As alterações são calculadas de acordo com o design específico do alternador e a Curva de Pashen.

- Elevação até 1500 m: não são necessárias alterações ao sistema de isolamento
- Elevação entre 1500 - 3000 m: são necessárias alterações ao sistema de isolamento para que sejam cumpridos os requisitos de funcionamento em altitude. Tensão máxima (Un) do sistema até 11 kV. Esta atualização de design só pode ser efetuada pelo fabricante.
- Elevação entre 3000 - 4000 m: são necessárias alterações ao sistema de isolamento para que sejam cumpridos os requisitos de funcionamento em altitude. Tensão máxima (Un) do sistema até 6,6 kV. Esta atualização de design só pode ser efetuada pelo fabricante.

NOTIFICAÇÃO

Para alternadores com uma tensão de projeto nominal superior a 1,1 kV, a redução térmica devido à alteração na conceção do sistema de isolamento para responder a condições de funcionamento em altitudes mais elevadas, acima de 1000 MASL, não pode ser assumida com base em fatores de redução de potência padrão. Deve aconselhar-se junto da Cummins Generator Technologies, uma vez que são necessárias considerações especiais para permitir o aumento de capacidades de transferência térmica em sistemas de isolamento.

8.4.2 Segurança

PERIGO

Peças mecânicas a rodar

As peças mecânicas a rodar podem causar ferimentos graves ou morte por esmagamento, rutura ou aprisionamento. Para prevenir ferimentos:

- **Antes de operar o alternador: os acoplamentos rotativos entre o alternador e a força motriz principal devem ser cobertos com uma proteção ou tampa.**
- **Antes de realizar tarefas de serviço ou manutenção, ou de remover tampas das peças rotativas: desligue e isole o grupo eletrogéneo de todas as fontes de energia, isole a energia armazenada e use os procedimentos de segurança de bloqueio/etiquetagem.**

ATENÇÃO

Superfícies quentes e incêndios

O contacto com superfícies quentes pode causar ferimentos graves e morte por queimaduras. Existe risco de incêndio quando superfícies quentes entram em contacto com objetos inflamáveis. Para evitar ferimentos, morte ou risco de incêndio:

- **Evite o contacto com superfícies quentes.**
- **Utilize sempre equipamento de proteção individual adequado; consulte o capítulo Precauções de segurança.**
- **Certifique-se de que nenhum material combustível ou substâncias inflamáveis entra em contacto ou é armazenado junto ao aquecedor anti-condensação (se instalado).**
- **Certifique-se de que nenhum material combustível ou substâncias inflamáveis é armazenado junto ao alternador ou à força motriz principal, incluindo o(s) sistema(s) de ventilação e exaustão, quando aplicável.**

AVISO

Pó e partículas/fumos no ar

O pó e outras partículas/fumos no ar podem causar ferimentos leves ou moderados, irritando os pulmões e os olhos. A exposição prolongada ou repetitiva pode causar problemas médicos graves. Para prevenir ferimentos:

- **Recorra à extração mecânica a vácuo para remover pó e partículas ou fumos.**
- **Ventile a área.**
- **Use sempre equipamento de proteção individual adequado. Consulte o capítulo Precauções de segurança.**

NOTIFICAÇÃO

Não tente fazer rodar o rotor do alternador aplicando uma alavanca nas pás da ventoinha de arrefecimento. A ventoinha não foi concebida para suportar este tipo de forças e será danificada.

NOTIFICAÇÃO

Os filtros foram concebidos para removerem poeira, não para humidade. Elementos de filtros húmidos podem reduzir o fluxo de ar e provocar sobreaquecimento. Não deixe os elementos dos filtros molharem-se.

8.4.3 Requisitos do teste do sistema de arrefecimento

TABELA 14. REQUISITOS DO TESTE DO SISTEMA DE ARREFECIMENTO

Requisitos	Descrição
Equipamento de proteção individual (EPI)	<ul style="list-style-type: none">• Use equipamento de proteção adequado conforme indicado pelas regras do local e requisitos de avaliação de risco.
Consumíveis	<ul style="list-style-type: none">• Panos de limpeza que não larguem fios• Luvas descartáveis finas
Peças	<ul style="list-style-type: none">• Filtros de ar (se estiverem instalados)• Juntas vedantes de filtros de ar (se estiverem instaladas)
Ferramentas	<ul style="list-style-type: none">• Nenhuma

8.4.4 Inspeccionar e limpar

1. Inspeccione a ventoinha quanto a pás danificadas e fissuras.
2. Desmonte os filtros de ar (na ventoinha e na caixa de terminais, se montados) das respetivas armações.
3. Lave e seque os filtros de ar e as juntas para retirar as partículas contaminantes.
4. Inspeccione os filtros e as juntas quanto a danos e substitua, se for necessário.
5. Instale os filtros e as juntas.
6. Prepare o grupo eletrogéneo para funcionamento.
7. Certifique-se de que as entradas e saídas de ar não estão bloqueadas.

8.5 Acoplamento

8.5.1 Introdução

O funcionamento eficiente e a vida útil longa dos componentes dependem da minimização das tensões mecânicas sobre o alternador. Quando acoplado a um grupo eletrogéneo, o desalinhamento e as interações das vibrações com o motor gerador de força motriz podem causar tensão mecânica.

Os eixos rotacionais do rotor do alternador e do veio de saída do motor têm de estar coaxiais (alinhamento radial e angular).

As vibrações de torção podem causar danos em sistemas de veios acionados por motor de combustão, se não forem controladas. O fabricante do grupo eletrogéneo é responsável por avaliar o efeito da vibração de torção sobre o alternador. Os dados sobre as dimensões e a inércia do rotor e sobre o acoplamento estão disponíveis mediante solicitação.

8.5.2 Segurança

NOTIFICAÇÃO

Não tente fazer rodar o rotor do alternador aplicando uma alavanca nas pás da ventoinha de arrefecimento. A ventoinha não foi concebida para suportar este tipo de forças e será danificada.

⚠ ATENÇÃO

Acoplar um alternador

A movimentação de peças mecânicas durante o acoplamento pode causar ferimentos graves por esmagamento, rutura ou aprisionamento. Ao acoplar o alternador a uma força motriz principal ou ao instalar componentes grandes, para evitar ferimentos:

- **O pessoal deve manter os membros e as partes do corpo afastados das superfícies de acoplamento durante as operações de acoplamento e/ou instalação.**

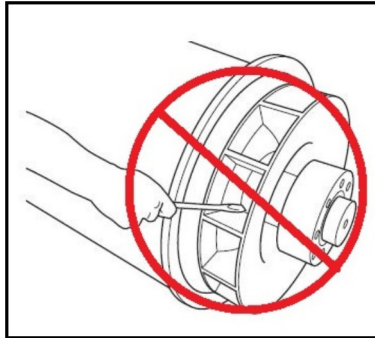


FIGURA 28. NÃO RODE O ROTOR DO ALTERNADOR COM UMA ALAVANCA

8.5.3 Requisitos do teste de acoplamento

TABELA 15. REQUISITOS DO TESTE DE ACOPLAMENTO

Requisitos	Descrição
Equipamento de proteção individual (EPI)	<ul style="list-style-type: none">• Use equipamento de proteção adequado conforme indicado pelas regras do local e requisitos de avaliação de risco.
Consumíveis	<ul style="list-style-type: none">• Nenhum
Peças	<ul style="list-style-type: none">• Nenhuma
Ferramentas	<ul style="list-style-type: none">• Indicador de mostrador• Chave dinamométrica

8.5.4 Inspeção dos pontos de montagem

1. Verifique que a placa de apoio do conjunto de geradores e os suportes de montagem estão em bom estado, não rachados.
2. Confirme que a borracha nos suportes antivibração não está destruída.
3. Consulte os registos históricos da monitorização da vibração e veja se existe uma tendência de vibração crescente.

8.5.4.1 Acoplamento de um rolamento

1. Desmonte a blindagem do adaptador e a tampa da extremidade motora (DE) para aceder ao acoplamento.
2. Certifique-se de que os discos de acoplamento não estão danificados, fissurados ou distorcidos e que os orifícios dos discos de acoplamento não estão ovalizados. Se algum deles estiver danificado, substitua o conjunto de discos completo.

3. Verifique o aperto dos parafusos que prendem os discos de acoplamento ao volante do motor. Aperte pela sequência indicada para o acoplamento do alternador no capítulo Instalação, com o binário recomendado pelo fabricante do motor.
4. Volte a colocar blindagem do adaptador e a tampa à prova de pingos da extremidade motora (DE).

8.6 Sistema retificador

8.6.1 Introdução

O retificador converte corrente alternada (CA) induzida nos enrolamentos do rotor do excitador em corrente contínua (CC) para magnetizar os pólos do rotor principal. O retificador contém duas placas anelares semicirculares positivas e negativas, cada uma com três díodos. Além de ligar ao rotor principal, a saída CC do retificador também liga a um par de varistores emparelhado (um em cada extremidade das placas) e dois pares de resistências, se instalados (montados em orifícios no rotor do excitador). Estes componentes adicionais protegem o retificador de picos de tensão e de sobretensões transitórias que possam estar presentes no rotor sob variadas condições de carga do alternador.

Os díodos fornecem uma resistência baixa à corrente apenas num sentido: a corrente positiva circula no sentido do ânodo para o cátodo ou, visto de outra perspectiva, a corrente negativa circula no sentido do cátodo para o ânodo.

Os enrolamentos do rotor do excitador ligam-se a 3 ânodos de díodos para formar a placa positiva e a 3 cátodos de díodos para formar a placa negativa, para fornecer retificação de onda completa de CA para CC. O retificador está montado no rotor do excitador e roda com este na extremidade não motora (NDE).

8.6.2 Segurança

PERIGO

Condutores elétricos com corrente

Os condutores elétricos com corrente podem causar ferimentos graves ou morte por choque elétrico e queimaduras. Para evitar ferimentos e antes de trabalhar em condutores com corrente:

- **Desligue e isole o alternador de todas as fontes de energia.**
- **Remova ou isole a energia armazenada.**
- **Teste as peças isoladas quanto ao isolamento elétrico usando um testador de tensão adequado.**
- **Use procedimentos de segurança de bloqueio/etiquetagem.**

PERIGO

Peças mecânicas a rodar

As peças mecânicas a rodar podem causar ferimentos graves ou morte por esmagamento, rutura ou aprisionamento. Para prevenir ferimentos:

- **Antes de operar o alternador: os acoplamentos rotativos entre o alternador e a força motriz principal devem ser cobertos com uma proteção ou tampa.**
- **Antes de realizar tarefas de serviço ou manutenção, ou de remover tampas das peças rotativas: desligue e isole o grupo eletrogêneo de todas as fontes de energia, isole a energia armazenada e use os procedimentos de segurança de bloqueio/etiquetagem.**

⚠ ATENÇÃO

Proteção do sistema e instalação elétrica incorretas

A proteção do sistema e/ou instalação elétrica incorretas podem causar ferimentos graves ou morte por choque elétrico e queimaduras. Para evitar ferimentos ou morte e antes de iniciar o trabalho, o pessoal deve:

- **Ter concluído formação relacionada, aplicável e aprovada.**
- **Conhecer o equipamento, compreender a(s) tarefa(s) e procedimento(s).**
- **Ter noção dos perigos/riscos associados.**
- **Conhecer e cumprir os procedimentos de emergência específicos do local e as leis e regulamentos aplicáveis.**

8.6.3 Requisitos

TABELA 16. SISTEMA RETIFICADOR: REQUISITOS DE TESTE E SUBSTITUIÇÃO DE COMPONENTES

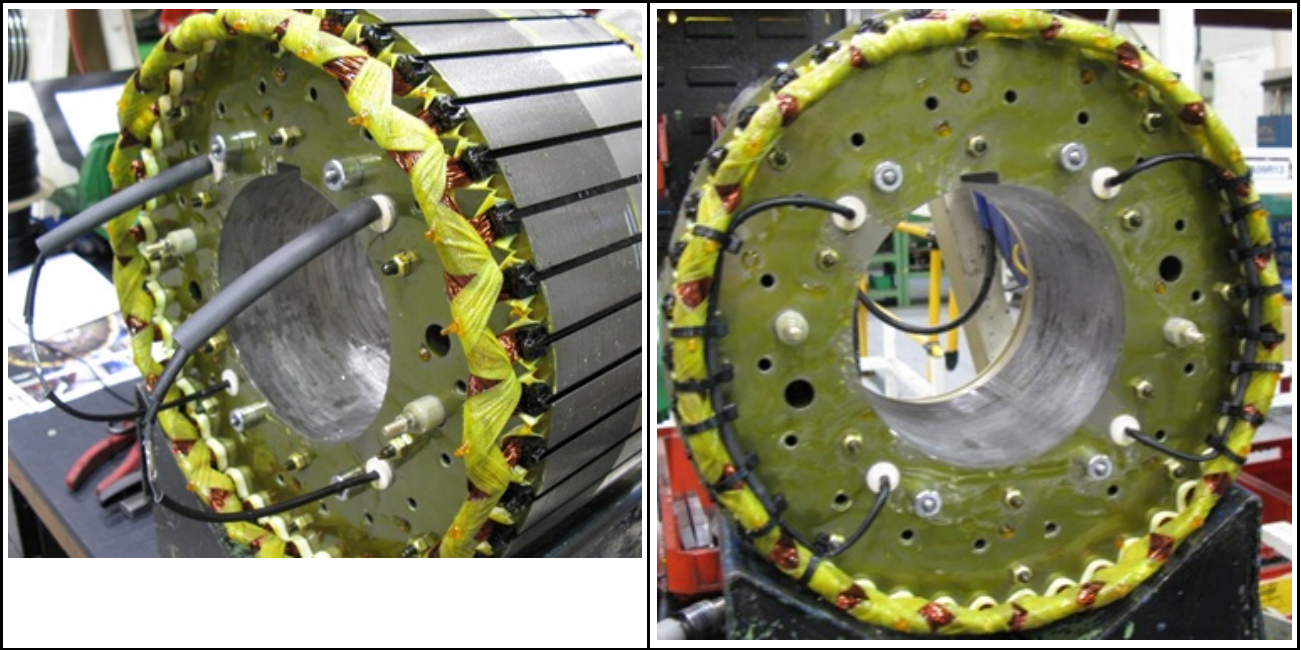
Equipamento de proteção individual (EPI)	<ul style="list-style-type: none">• Use equipamento de proteção adequado conforme indicado pelas regras do local e requisitos de avaliação de risco.
Consumíveis	<ul style="list-style-type: none">• Composto de dissipador de calor Dow Corning tipo 340 ou semelhante.• Duralco 4461N Epoxi eletricamente resistente - Âmbar [Peça: 030-02668]. Se estiverem instaladas resistências.• Manga Vidaflex 942 acrílica 3 mm [Peça: 030-01548]. Se estiverem instaladas resistências.• Manga Vidaflex 942 acrílica 5 mm [Peça: 030-01550]. Se estiverem instaladas resistências.• Sumitube B2 - Tubagem de poliolefina de contração térmica 9,5 mm [Peça: 030-04179]. Se estiverem instaladas resistências.
Peças	<ul style="list-style-type: none">• Kit de três díodos de cabos anódicos e três díodos de cabos catódicos (tudo do mesmo fabricante).• Kit de dois varistores de óxido metálico (do mesmo tipo, do mesmo fabricante, com a mesma classificação de tensão: A, B, C, D, E, F).• Kit de quatro resistências "snubber" (do mesmo tipo, do mesmo fabricante). Se estiver instalado.
Ferramentas	<ul style="list-style-type: none">• Multímetro.• Aparelho de teste de isolamento.• Chave dinamométrica.• Ferramenta de desmontagem de resistências. Se estiverem instaladas resistências.• Martelo. Se estiverem instaladas resistências.• Lima redonda. Se estiverem instaladas resistências.

8.6.4 Testar e substituir resistências - se instaladas

1. Verifique as extremidades visíveis das quatro resistências.

-
2. A resistência está com defeito se houver algum sinal de descoloração ou sobreaquecimento.
 3. Interrompa o circuito elétrico removendo fixadores de uma resistência de cada par. Guarde os fixadores e as anilhas.
 4. Meça a resistência total de ambos os pares de resistências, usando a faixa de ohms de um multímetro digital.
 5. As resistências estão avariadas se a resistência total de um par de resistências estiver fora do intervalo $160 \Omega \pm 10 \%$.
 6. Se as resistências estiverem avariadas, substitua as quatro resistências:
 - a. Desmonte os fixadores das resistências existentes.
 - b. Identifique os seis cabos do enrolamento do rotor do excitador com etiquetas e depois desligue-os dos bornes dos terminais isolados.
 - c. Identifique os dois cabos do enrolamento do rotor principal com etiquetas e depois desligue-os dos terminais na placa do retificador.
 - d. Desligue um cabo de ambos os varistores para conseguir desmontar as placas dos retificadores separadamente.
 - e. Tome nota da posição de rotação das placas dos retificadores. Utilize uma chave Allen de 5 mm para desmontar quatro fixadores M6 x 120 e ambas as placas (completas com díodos) do rotor do excitador.
 - f. Corte os cabos que ligam as bases de ambos os pares de resistências.
 - g. Desmonte cada uma das resistências:
 - i. As resistências podem desintegrar-se durante a desmontagem. Posicione coberturas e extração de vácuo para recolher eventuais fragmentos de cerâmica.
 - ii. Na NDE, alinhe a ferramenta de desmontagem cilíndrica simetricamente em relação ao terminal roscado e sobre o corpo de cerâmica da resistência.
 - iii. Dê uma pancada seca com um martelo na extremidade livre da ferramenta para partir o selo de cola e depois encaminhe a resistência para fora do orifício, na direção da extremidade motora.
 - h. Utilize uma lima redonda para remover a resina dos orifícios do núcleo do rotor. Limpe com um pano que não largue fios.
 - i. Coloque, sem fixar, uma resistência de substituição em cada um dos orifícios limpos para verificar se a resina foi toda retirada.
 - j. Aplique 2 gm de epoxi e introduza uma resistência de substituição num orifício do núcleo do rotor, borne roscado na direção da posição da placa do retificador. Rode a resistência para revestir a sua superfície de forma uniforme. Posicione a resistência de modo que a sua base fique saliente 3 mm em relação ao núcleo.
 - k. Repita com as três resistências de substituição restantes.
 - l. Deixe a epoxi secar.
 - m. Monte uma porca e uma anilha de mola e de chapa no borne roscado M6 de cada resistência.
 - n. Volte a montar a unidade completa do retificador no rotor do excitador.
 - o. Aplique o travamento de rosca e monte uma anilha de chapa e uma porca Stover no borne roscado M6 de cada resistência. Certifique-se de que há bom contacto elétrico com a placa do retificador.
 - p. Consulte as imagens e os passos abaixo para terminar e fixar os cabos das resistências.

TABELA 17. LIGAÇÕES DOS CABOS DA RESISTÊNCIA



- q. Aplique uma manga em cada cabo das resistências com Vidaflex 942 3 x 130 mm.
 - r. Aplique mangas em dois dos cabos das resistências (ligados eletricamente através da placa do retificador) com 5 x 70 mm Vidaflex 942 e tubagem de contração térmica 9,5 x 100 mm (030-04179).
 - s. Ligue por meio de uma virola cravada (003-09103) com os restantes cabos das resistências (ligados eletricamente na outra placa do retificador) como ilustrado.
 - t. Aplique 5 x 70 mm de Vidaflex 942 e tubagem de contração térmica com 9,5 x 100 mm sobre a virola e encolha o tubo por aquecimento.
 - u. Prenda ambos os conjuntos de cabos no interior dos enrolamentos do rotor do excitador com sete abraçadeiras estabilizadas termicamente (052-45017). Posicione as cabeças das abraçadeiras no interior.
7. Substitua ambos os varistores por um par correspondente (do mesmo tipo, do mesmo fabricante e com a mesma classificação de tensão: A, B, C, D, E, F) (ver abaixo).
 8. Substitua todos os díodos (ver abaixo).
 9. Volte a ligar todos os cabos e verifique se estão presos, se as anilhas estão colocadas e se os fixadores estão apertados.

8.6.5 Testar e substituir varistores

1. Inspeccione os dois varistores.
2. Registe o varistor como avariado se houver indícios de sobreaquecimento (descoloração, bolhas, derretimento) ou desintegração. Verifique se há conectores soltos no corpo do varistor.
3. Desligue os cabos do varistor.
4. Um varistor apto para serviço indicará o circuito aberto em ambas as direções usando um multímetro (definido na faixa de Ohms (Ω)). Um varistor defeituoso pode indicar curto-circuito em ambas as direções e/ou estar fisicamente danificado.
5. Se ambos os varistores estiverem avariados, substitua os dois varistores por um par correspondente (do mesmo tipo, do mesmo fabricante e com a mesma classificação de tensão: A, B, C, D, E, F) e substitua todos os díodos.
6. Volte a ligar todos os cabos e verifique se estão presos, se as anilhas estão colocadas e se os fixadores estão apertados.

8.6.6 Testar e substituir díodos

NOTIFICAÇÃO

Não aperte um díodo acima do binário indicado. Danificará o díodo.

1. Desligue o cabo de um díodo na parte onde se junta aos enrolamentos no borne do terminal isolado. Guarde os fixadores e as anilhas.
2. Meça a queda de tensão no díodo, direção em frente, utilizando a função de teste de díodo de um multímetro.
3. Meça a resistência no díodo, no sentido inverso, utilizando a tensão de teste de 1000 VCC de um aparelho de teste de isolamento.
4. O díodo está avariado se a queda de tensão na direção em frente estiver fora do intervalo 0.3–0.9 VCC, ou a resistência estiver abaixo de 20 MΩ no sentido inverso.
5. Repita os testes para os cinco díodos restantes.
6. Se algum dos díodos estiver avariado, substitua o conjunto completo de seis díodos (do mesmo tipo, do mesmo fabricante):
 - a. Desmonte o(s) díodo(s).
 - b. Aplique uma pequena quantidade de composto de dissipador de calor **apenas** na base do(s) díodo(s) de substituição, não nas roscas.
 - c. Verifique a polaridade do(s) díodo(s).
 - d. Enrosque cada um dos díodos de substituição num orifício roscado na placa do retificador.
 - e. Aplique um binário de 2,6–3,1 Nm para obter um bom contacto mecânico, elétrico e térmico.
 - f. Substitua ambos os varistores por um par correspondente (do mesmo tipo, do mesmo fabricante e com a mesma classificação de tensão: A, B, C, D, E, F)
7. Volte a ligar todos os cabos e verifique se estão presos, se as anilhas estão colocadas e se os fixadores estão apertados.

8.7 Sensores de temperatura

8.7.1 Introdução

Os alternadores foram concebidos em conformidade com as normas que apoiam as diretivas de segurança da UE e as temperaturas de funcionamento recomendadas. Os sensores de temperatura (quando estão montados) detetam sobreaquecimento anómalo dos enrolamentos e dos rolamentos do estator principal. Os sensores são do tipo "Detetor de Temperatura de Resistência (RTD)", com três fios que terminam num bloco de terminais na caixa de terminais auxiliar. A resistência de sensores (PT100) RTD Platinum aumenta linearmente com a temperatura.

TABELA 18. RESISTÊNCIA (Ω) DO SENSOR PT100 ENTRE 40 E 180 °C

Temperatura (°C)		+1 °C	+ 2 °C	+3 °C	+ 4 °C	+ 5 °C	+ 6 °C	+ 7 °C	+ 8 °C	+ 9 °C
40,00	115,54	115,93	116,31	116,70	117,08	117,47	117,86	118,24	118,63	119,01
50,00	119,40	119,78	120,17	120,55	120,94	121,32	121,71	122,09	122,47	122,86
60,00	123,24	123,63	124,01	124,39	124,78	125,16	125,54	125,93	126,31	126,69
70,00	127,08	127,46	127,84	128,22	128,61	128,99	129,37	129,75	130,13	130,52
80,00	130,90	131,28	131,66	132,04	132,42	132,80	133,18	133,57	133,95	134,33
90,00	134,71	135,09	135,47	135,85	136,23	136,61	136,99	137,37	137,75	138,13
100,00	138,51	138,88	139,26	139,64	140,02	140,40	140,78	141,16	141,54	141,91
110,00	142,29	142,67	143,05	143,43	143,80	144,18	144,56	144,94	145,31	145,69
120,00	146,07	146,44	146,82	147,20	147,57	147,95	148,33	148,70	149,08	149,46
130,00	149,83	150,21	150,58	150,96	151,33	151,71	152,08	152,46	152,83	153,21
140,00	153,58	153,96	154,33	154,71	155,08	155,46	155,83	156,20	156,58	156,95
150,00	157,33	157,70	158,07	158,45	158,82	159,19	159,56	159,94	160,31	160,68
160,00	161,05	161,43	161,80	162,17	162,54	162,91	163,29	163,66	164,03	164,40
170,00	164,77	165,14	165,51	165,89	166,26	166,63	167,00	167,37	167,74	168,11
180,00	168,48	N/D	N/D	N/D	N/D	N/D	N/D	N/D	N/D	N/D

É possível ligar equipamento externo fornecido pelo cliente de modo a monitorizar os sensores e gerar sinais para dar um alarme e encerrar o grupo eletrogéneo.

BS EN 60085 (≅ IEC 60085) Isolamento elétrico – Avaliação térmica e designação classifica o isolamento de enrolamentos pela temperatura de funcionamento máxima para uma vida de serviço razoável. Para evitar danos nos enrolamentos, os sinais devem ser definidos, adequados à classe de isolamento indicada na chapa de identificação do alternador.

TABELA 19. DEFINIÇÕES DA TEMPERATURA DE ALARME E DE ENCERRAMENTO PARA ENROLAMENTOS

Isolamento dos enrolamentos	Máx. Temperatura contínua (°C)	Temperatura de alarme (°C)	Temperatura de encerramento (°C)
Classe B	130	120	140
Classe F	155	145	165
Classe H	180	170	190

Para detetar sobreaquecimento de rolamentos, os sinais de controlo devem ser definidos de acordo com a tabela indicada a seguir.

TABELA 20. DEFINIÇÕES DA TEMPERATURA DE ALARME E DE ENCERRAMENTO PARA ROLAMENTOS

Rolamentos	Temperatura de alarme (°C)	Temperatura de encerramento (°C)
Rolamento de extremidade motora	45 + máximo ambiente	50 + máximo ambiente
Rolamento de extremidade não motora	40 + máximo ambiente	45 + ambiente, máximo

8.7.2 Segurança

PERIGO

Condutores elétricos com corrente

Os condutores elétricos com corrente podem causar ferimentos graves ou morte por choque elétrico e queimaduras. Para evitar ferimentos e antes de trabalhar em condutores com corrente:

- *Desligue e isole o alternador de todas as fontes de energia.*
- *Remova ou isole a energia armazenada.*
- *Teste as peças isoladas quanto ao isolamento elétrico usando um testador de tensão adequado.*
- *Use procedimentos de segurança de bloqueio/etiquetagem.*

ATENÇÃO

Superfícies quentes e incêndios

O contacto com superfícies quentes pode causar ferimentos graves e morte por queimaduras. Existe risco de incêndio quando superfícies quentes entram em contacto com objetos inflamáveis. Para evitar ferimentos, morte ou risco de incêndio:

- *Evite o contacto com superfícies quentes.*
- *Utilize sempre equipamento de proteção individual adequado; consulte o capítulo Precauções de segurança.*
- *Certifique-se de que nenhum material combustível ou substâncias inflamáveis entra em contacto ou é armazenado junto ao aquecedor anti-condensação (se instalado).*
- *Certifique-se de que nenhum material combustível ou substâncias inflamáveis é armazenado junto ao alternador ou à força motriz principal, incluindo o(s) sistema(s) de ventilação e exaustão, quando aplicável.*

8.7.3 Teste os sensores de temperatura RTD

1. Remova a tampa da caixa de terminais auxiliar.
2. Identifique os cabos dos sensores no bloco de terminais e onde está montado cada sensor.
3. Meça a resistência entre o fio branco e cada fio vermelho de um sensor.
4. Calcule a temperatura do sensor a partir da resistência medida.
5. Compare a temperatura calculada com a temperatura indicada pelo equipamento de monitorização externo (se disponível).
6. Compare as definições de alarme e sinal de encerramento (se disponíveis) com as definições recomendadas.
7. Repita os passos 3 a 7 para cada sensor.

8. Volte a colocar a tampa da caixa de terminais auxiliar.
9. Substitua quaisquer sensores defeituosos.
10. Nota: os RTD do estator principal não são substituíveis. Os RTD dos rolamentos são substituíveis.

8.8 Enrolamentos

8.8.1 Introdução

NOTIFICAÇÃO

Desligue toda a cablagem de controlo e cabos de carga do cliente das ligações do enrolamento do alternador antes de realizar estes testes.

NOTIFICAÇÃO

O regulador de tensão automático (AVR) contém componentes eletrónicos que seriam danificados por tensão elevada aplicada durante testes de resistência de isolamento. O AVR tem de ser desligado antes de fazer qualquer teste de resistência de isolamento. Os sensores de temperatura têm de ser ligados à terra antes de se fazer qualquer teste de resistência de isolamento.

Enrolamentos húmidos ou sujos têm uma resistência elétrica mais baixa e podem ser danificados por testes de resistência de isolamento com alta tensão. Em caso de dúvida, teste primeiro a resistência com baixa tensão (500 V).

O desempenho do alternador depende do bom isolamento elétrico dos enrolamentos. As tensões elétricas, mecânicas e térmicas e a contaminação química e ambiental provocam a deterioração do isolamento. Vários testes de diagnóstico indicam o estado do isolamento mediante carga ou descarga de uma tensão de teste em enrolamentos isolados, medindo o fluxo da corrente e calculando a resistência pela lei de Ohm.

Quando uma tensão de teste CC é aplicada inicialmente, podem fluir três correntes:

- **Corrente capacitiva:** para carregar o enrolamento para a tensão de teste (desce para zero em segundos),
- **Corrente de polarização:** para alinhar as moléculas de isolamento com o campo elétrico aplicado (desce para quase zero em dez minutos) e
- **Corrente de fuga:** descarrega para terra onde a resistência de isolamento é baixada pela humidade e contaminação (aumenta para uma constante em segundos).

Para um teste de resistência de isolamento, é feita uma única medição um minuto depois de ser aplicada uma tensão de teste CC, quando a corrente capacitiva tiver terminado. Para o teste de índice de polarização, é feita uma segunda medição ao fim de dez minutos. Um resultado aceitável é quando a segunda medição da resistência de isolamento é pelo menos o dobro da primeira, porque a corrente de polarização desceu. No isolamento mau, onde domina a corrente de fuga, os dois valores são semelhantes. Um aparelho de teste de isolamento dedicado faz medição fiáveis e exatas e pode automatizar alguns testes.

8.8.2 Segurança

PERIGO

Condutores elétricos com corrente

Os condutores elétricos com corrente podem causar ferimentos graves ou morte por choque elétrico e queimaduras. Para evitar ferimentos e antes de trabalhar em condutores com corrente:

- *Desligue e isole o alternador de todas as fontes de energia.*
- *Remova ou isole a energia armazenada.*
- *Teste as peças isoladas quanto ao isolamento elétrico usando um testador de tensão adequado.*
- *Use procedimentos de segurança de bloqueio/etiquetagem.*

PERIGO

Teste de condutores elétricos com corrente

Os condutores elétricos com corrente podem causar ferimentos graves ou morte por choque elétrico e queimaduras. Para prevenir ferimentos e antes de fazer testes em/perto de condutores elétricos com corrente:

- *Tome as precauções aplicáveis para evitar o contacto com condutores com corrente; consulte o capítulo Precauções de segurança.*
- *Faça testes em/perto de condutores com corrente, apenas se for absolutamente necessário.*
- *Apenas pessoas com formação podem testar em/perto de condutores elétricos com corrente.*
- *Não realize testes em/perto de condutores elétricos com corrente sozinho; outra pessoa qualificada deve estar presente, por forma a isolar fontes de energia e agir em caso de emergência.*

ATENÇÃO

Água condensada

Operar um alternador com água condensada nos enrolamentos pode causar ferimentos graves por choque elétrico, queimaduras ou exposição a resíduos e partículas projetadas. Para prevenir ferimentos e antes de operar o alternador:

- *Use aquecedores anti-condensação (se instalados) para evitar a acumulação de condensação.*
- *Verifique se há água condensada.*
- *Se houver água condensada, drene/remova a água, seque e verifique o alternador, consulte o capítulo Manutenção e reparação.*

ATENÇÃO

Exposição a partículas e fumos de um alternador.

As partículas e os fumos podem ser libertados em todas as direções (horizontal e verticalmente) a partir de onde a ventilação do alternador está instalada. Para evitar ferimentos:

- *Evite as áreas em redor das aberturas de ventilação, entrada(s) e saída(s) de ar quando o alternador estiver a funcionar.*
- *Use o equipamento de proteção individual correto ao trabalhar junto a um alternador.*

⚠ ATENÇÃO

Condutores elétricos com corrente

Os condutores elétricos com corrente nos terminais dos enrolamentos podem causar ferimentos graves ou morte por choque elétrico ou queimaduras. Após um teste de resistência de isolamento, para evitar ferimentos ou morte:

- **Descarregue os enrolamentos imediatamente após a conclusão do teste, fazendo um curto-circuito à terra: Os enrolamentos devem descarregar pelo maior valor entre:**
 1. **Um período de tempo igual à duração do teste**
ou
 2. **5 minutos.**

⚠ ATENÇÃO

Proteção do sistema e instalação elétrica incorretas

A proteção do sistema e/ou instalação elétrica incorretas podem causar ferimentos graves ou morte por choque elétrico e queimaduras. Para evitar ferimentos ou morte e antes de iniciar o trabalho, o pessoal deve:

- **Ter concluído formação relacionada, aplicável e aprovada.**
- **Conhecer o equipamento, compreender a(s) tarefa(s) e procedimento(s).**
- **Ter noção dos perigos/riscos associados.**
- **Conhecer e cumprir os procedimentos de emergência específicos do local e as leis e regulamentos aplicáveis.**

8.8.3 Requisitos

TABELA 21. REQUISITOS DO TESTE DE ENROLAMENTO

Requisito	Descrição
Equipamento de proteção individual (EPI)	<ul style="list-style-type: none">• Use equipamento de proteção adequado conforme indicado pelas regras do local e requisitos de avaliação de risco.
Consumíveis	<ul style="list-style-type: none">• Nenhum
Peças	<ul style="list-style-type: none">• Nenhuma
Ferramentas	<ul style="list-style-type: none">• Medidor do teste de isolamento• Multímetro• Medidor de miliohm ou micro ohmímetro• Amperímetro de pinça• Termómetro de infravermelhos• Estaca de terra

8.8.4 Testar a resistência elétrica dos enrolamentos

1. Pare o alternador.
2. Verifique a resistência elétrica do enrolamento (estator) de campo do excitador:
 - a. Desligue os cabos de campo do excitador F1 e F2 do AVR.
 - b. Meça e registre a resistência elétrica entre cabos F1 e F2 com um multímetro.

-
- c. Volte a ligar os cabos de campo do excitador F1 e F2.
 - d. Certifique-se de que os prendedores estão bem apertados.
 3. Verifique a resistência elétrica do enrolamento (rotor) do induzido do excitador:
 - a. Marque os cabos ligados aos díodos numa das duas placas dos retificadores.
 - b. Desligue todos os cabos do rotor do excitador de todos os díodos no retificador.
 - c. Meça e registre a resistência elétrica entre pares de cabos marcados (entre enrolamentos de fases). Tem de utilizar um micrômetro especial.
 - d. Volte a ligar todos os cabos do rotor do excitador aos díodos.
 - e. Certifique-se de que os fixadores estão bem apertados.
 4. Verifique a resistência elétrica do enrolamento (rotor) de campo principal:
 - a. Desligue os dois cabos CC do rotor principal das placas do retificador.
 - b. Meça e registre a resistência elétrica entre os cabos do rotor principal. Tem de ser utilizado um micro-ohmímetro especializado.
 - c. Volte a ligar os dois cabos CC do rotor principal às placas do retificador.
 - d. Certifique-se de que os fixadores estão bem apertados.
 5. Verifique a resistência elétrica do enrolamento (estator) do induzido principal:
 - a. Desligue os cabos do estator principal dos terminais de saída.
 - b. Meça e registre a resistência elétrica entre os cabos U1 e U2 e entre os cabos U5 e U6 (caso existam). Tem de ser utilizado um micro-ohmímetro especializado.
 - c. Meça e registre a resistência elétrica entre os cabos V1 e V2 e entre os cabos V5 e V6 (caso existam). Tem de ser utilizado um micro-ohmímetro especializado.
 - d. Meça e registre a resistência elétrica entre os cabos W1 e W2 e entre os cabos W5 e W6 (caso existam). Tem de ser utilizado um micro-ohmímetro especializado.
 - e. Volte a ligar os cabos aos terminais de saída, tal como anteriormente.
 - f. Certifique-se de que os fixadores estão bem apertados.
 6. Verifique a resistência elétrica do enrolamento (estator) do induzido PMG:
 - a. Desligue os três cabos de saída PMG P2, P3 e P4 do AVR.
 - b. Meça e registre a resistência elétrica entre pares dos cabos de saída PMG com um multímetro.
 - c. Volte a ligar os três cabos de saída PMG P2, P3 e P4 ao AVR.
 - d. Certifique-se de que os fixadores estão bem apertados.
 7. Consulte a tabela de resistência dos enrolamentos em: [Capítulo 10 na página 85](#) para verificar se as resistências medidas de todos os enrolamentos concordam com os valores de referência.

8.8.5 Testar a resistência de isolamento dos enrolamentos

NOTIFICAÇÃO

O alternador não deve ser colocado em funcionamento até a resistência de isolamento mínima ser atingida.

TABELA 22. TENSÃO DE TESTE E RESISTÊNCIA MÍNIMA ACEITÁVEL DO ISOLAMENTO PARA ALTERNADORES NOVOS E EM SERVIÇO

	Teste Tensão (V)	Resistência de isolamento mínima a 1 minuto (RI_{1min}) ($M\Omega$)		Índice de polarização mínima ($IP = (RI_{10min}) / (RI_{1min})$)
		Novo	Em serviço	
Estatores de baixa tensão até 1kV (cada fase)	1000	10	5	N/D
Estator PMG	500	5	3	N/D
Estator do excitador	500	10	5	N/D
Rotor do excitador, retificador e rotor principal combinados	1000	200	100	N/D

1. Verifique se os enrolamentos apresentam danos mecânicos ou descoloração provocada por sobreaquecimento. Limpe o isolamento se houver contaminação por poeira e sujeidade higroscópicas.
2. Para estatores principais de baixa tensão (BT):
 - a. Desligue o condutor neutro para terra (se estiver instalado).
 - b. Ligue os três cabos de todos os enrolamentos de fase (se for possível).
 - c. Aplique a tensão de teste da tabela entre qualquer cabo de fase e a terra.
 - d. Meça a resistência de isolamento ao fim de 1 minuto (IR_{1min}).
 - e. Descarregue a tensão de teste com um cabo de ligação à terra durante cinco minutos.
 - f. Se a resistência de isolamento medida for inferior ao valor mínimo aceitável, seque o isolamento e depois repita o método.
 - g. Volte a ligar o condutor neutro para terra (se estiver instalado).
3. Para estatores PMG e de excitador e rotores de excitador e principal combinados:
 - a. Ligue ambas as extremidade do enrolamento (se for possível).
 - b. Aplique a tensão de teste da tabela entre o enrolamento e a terra.
 - c. Meça a resistência de isolamento ao fim de 1 minuto (IR_{1min}).
 - d. Descarregue a tensão de teste com um cabo de ligação à terra durante cinco minutos.
 - e. Se a resistência de isolamento medida for inferior ao valor mínimo aceitável, seque o isolamento e depois repita o método.
 - f. Repita o método para cada enrolamento.
 - g. Retire as ligações feitas para os testes.

8.8.6 Secar o isolamento

Utilize os métodos abaixo para secar o isolamento dos enrolamentos do estator principal. Para evitar danos quando o vapor de água é expulso do isolamento, certifique-se de que a temperatura do enrolamento não aumenta a um ritmo superior a 5 °C por hora ou excede 90 °C.

Trace o gráfico de resistência do isolamento para mostrar quando a secagem está completa.

8.8.6.1 Secar com temperatura ambiente

Em muitos casos, o alternador pode ser devidamente seco usando o seu próprio sistema de arrefecimento. Desligue os cabos dos terminais X+ (F1) e XX- (F2) do AVR para não haver fornecimento de tensão de excitação para o estator do excitador. Coloque o grupo eletrogéneo em funcionamento neste estado sem excitação. O ar tem de fluir livremente através do alternador para remover a humidade. Coloque o aquecedor anti-condensação em funcionamento (se estiver montado) para ajudar o efeito de secagem do fluxo de ar.

Depois de a secagem estar completa, volte a ligar os cabos entre o estator do excitador e o AVR. Se o grupo eletrogéneo não for colocado imediatamente em serviço, ligue o aquecedor anti-condensação (se estiver montado) e volte a testar a resistência de isolamento antes de utilizar.

8.8.6.2 Secar com ar quente

Direcione o ar quente de um ou dois aquecedores elétricos de ventoinha, de 1 a 3 kW, para a entrada de ar do alternador. Certifique-se de que a fonte de calor está a, pelo menos, 300 mm de distância dos enrolamentos para evitar danos por abrasão ou sobreaquecimento no isolamento. O ar tem de fluir livremente através do alternador para remover a humidade.

Depois de secar, retire os aquecedores de ventoinha e volte a colocar em funcionamento conforme apropriado.

Se o grupo eletrogéneo não for colocado imediatamente em serviço, ligue os aquecedores anti-condensação (se estiverem montados) e volte a testar a resistência de isolamento antes de utilizar.

8.8.6.3 Traçar gráfico de resistência de isolamento (IR)

Independentemente do método utilizado para secar o alternador, meça a resistência do isolamento e a temperatura (se estiverem montados sensores) dos enrolamentos do estator principal a intervalos de 15 a 30 minutos. Trace um gráfico da resistência de isolamento, IR (eixo y) contra o tempo, t (eixo x).

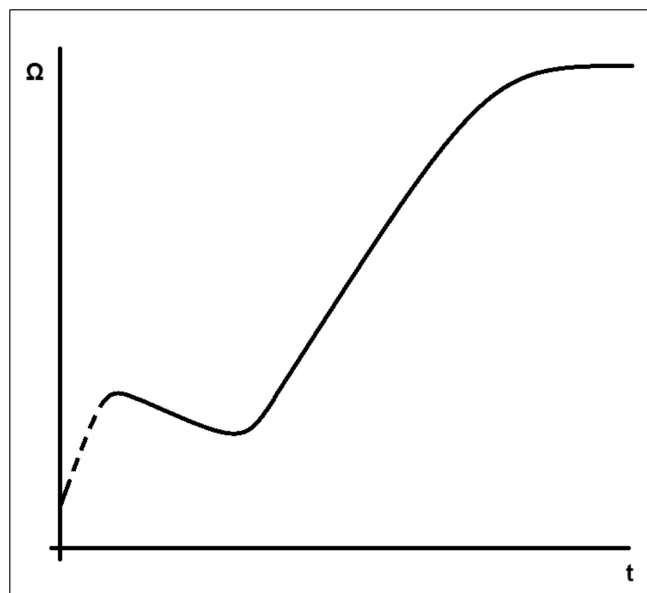


FIGURA 29. GRÁFICO DE RESISTÊNCIA DE ISOLAMENTO

Uma curva padrão mostra um aumento inicial na resistência, uma queda e depois um aumento gradual até um estado estacionário. Se os enrolamentos estiverem ligeiramente húmidos, a parte pontilhada da curva poderá não aparecer. Continue a secar durante mais uma hora depois de ter atingido o estado estável.

NOTIFICAÇÃO

O alternador não pode ser colocado em serviço até a resistência de isolamento mínima ser atingida.

Esta página foi deixada intencionalmente em branco.

9 Identificação de peças

9.1 Alternador de um rolamento S9 de baixa tensão

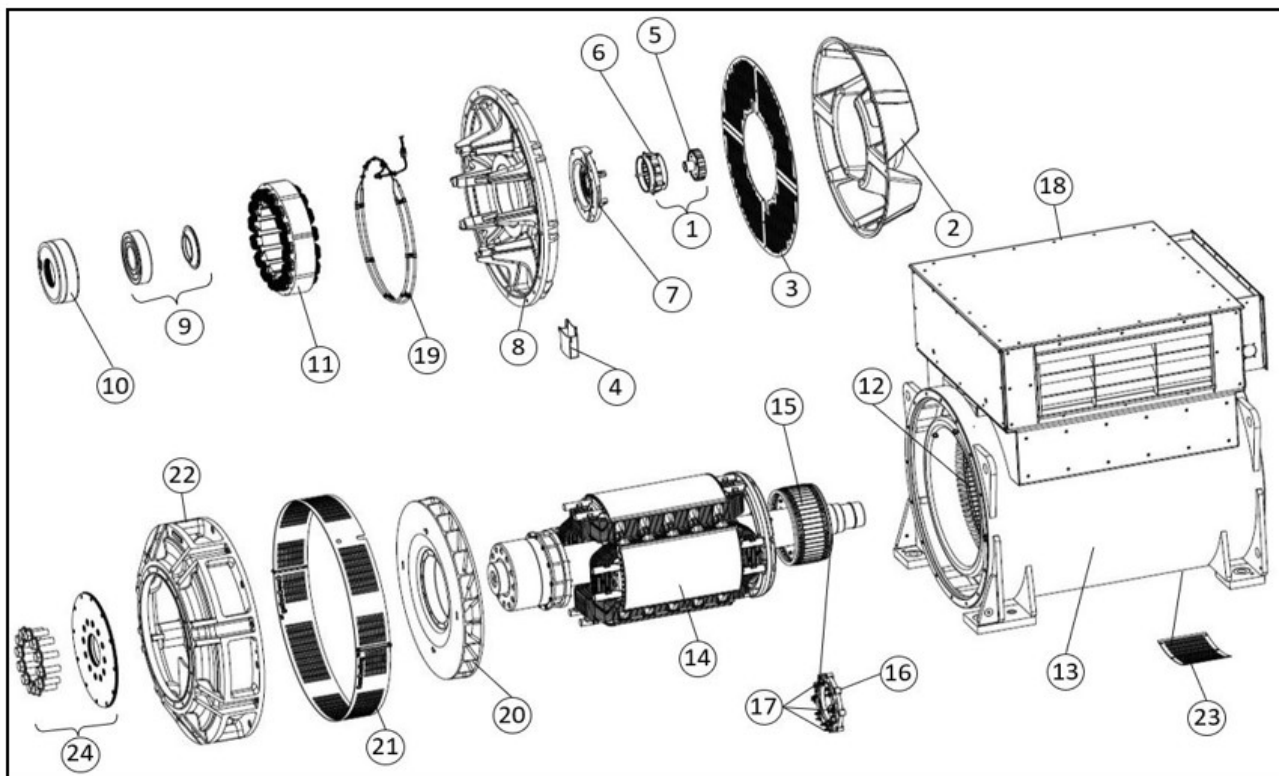


FIGURA 30. ALTERNADOR DE UM ROLAMENTO S9 DE BAIXA TENSÃO

9.2 Peças e fixadores de um rolamento S9 de baixa tensão

TABELA 23. PEÇAS E FIXADORES DE UM ROLAMENTO S9 DE BAIXA TENSÃO

Referência	Componente	Fixador	Quantidade	Binário (Nm)
1	Peças PMG completas	N/D	N/D	N/D
2	Cobertura da entrada de ar	M8 x 20	14	10
3	Filtro de entrada de ar (axial)	M8 x 14	3	25
4	Separador de massa lubrificante	M8 x 14	2	25
5	Rotor PMG	M10 x 100	1	48
6	Estator PMG	M6 x 45	4	10

Referência	Componente	Fixador	Quantidade	Binário (Nm)
7	Tampa de rolamento de extremidade não-motora (núcleos C-D)	M10 x 50	4	48
8	Suporte NDE (173 kg)	M16 x 55	12	206
9	Rolamento de extremidade não-motora	N/D	N/D	N/D
10	Cartucho de rolamento de extremidade não-motora (núcleos C-D)	M10 x 50	6	48
11	Estatador do excitador (núcleos C-D)	M8 x 120	8	25
12	Estatador principal	N/D	N/D	N/D
13	Armação principal	N/D	N/D	N/D
14	Rotor principal	N/D	N/D	N/D
15	Rotor do excitador	N/D	N/D	N/D
16	Unidade do retificador	Porca Stover M8	8	20
17	Díodo/Varistor	N/D	N/D	N/D
18	Caixa de terminais	N/D	N/D	N/D
19	Aquecedores anti-condensação	M6 x 20	8	10
20	Ventoinha	M10 x 100	12	45
21	Filtro de saída de ar de extremidade motora	M8 x 25	4	25
22	Adaptador de extremidade motora (um rolamento)	M16 x 55	16	206
23	Filtro de entrada de ar de extremidade não-motora (radial)	M8 x 14	6	25
24	Discos de acoplamento de extremidade motora (um rolamento) SAE 18	M30 x 90	12	1350

Referência	Componente	Fixador	Quantidade	Binário (Nm)
24	Discos de acoplamento de extremidade motora (um rolamento) SAE 21	M30 x 70	12	1350

9.3 Alternador de dois rolamentos S9 de baixa tensão

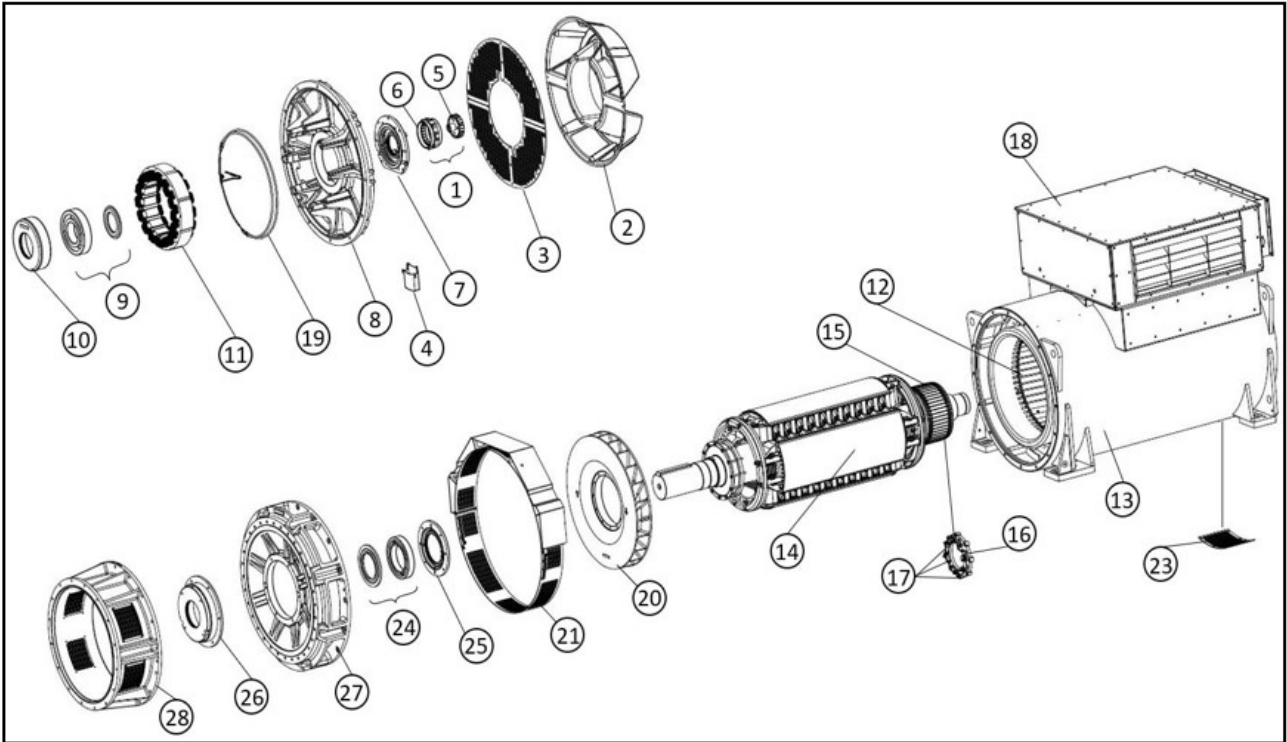


FIGURA 31. ALTERNADOR DE DOIS ROLAMENTOS S9 DE BAIXA TENSÃO

9.4 Peças e fixadores de dois rolamentos S9 de baixa tensão

TABELA 24. PEÇAS E FIXADORES DE DOIS ROLAMENTOS S9 DE BAIXA TENSÃO

Referência	Componente	Fixador	Quantidade	Binário (Nm)
1	Peças PMG completas	N/D	N/D	N/D
2	Cobertura da entrada de ar	M8 x 20	14	10
3	Filtro de entrada de ar (axial)	M8 x 14	3	25
4	Separador de massa lubrificante	M8 x 14	2	25
5	Rotor PMG	M10 x 100	1	48

Referência	Componente	Fixador	Quantidade	Binário (Nm)
6	Estator PMG	M6 x 45	4	10
7	Tampa de rolamento de extremidade não-motora (núcleos C-F)	M10 x 50	4	48
7	Tampa de rolamento de extremidade não-motora (núcleo G)	M12 x 50	7	84
8	Suporte NDE (173 kg)	M16 x 55	12	206
9	Rolamento de extremidade não-motora	N/D	N/D	N/D
10	Cartucho de rolamento NDE (Núcleos C-F)	M10 x 50	6	48
10	Cartucho de rolamento de extremidade não-motora (núcleo G)	M12 x 50	6	84
11	Estator do excitador (núcleos C-D)	M8 x 120	8	25
11	Estator do excitador (Núcleos E-G)	M8 x 150	8	25
12	Estator principal	N/D	N/D	N/D
13	Armação principal	N/D	N/D	N/D
14	Rotor principal	N/D	N/D	N/D
15	Rotor do excitador	N/D	N/D	N/D
16	Unidade do retificador	Porca Stover M8	8	20
17	Díodo/Varistor	N/D	N/D	N/D
18	Caixa de terminais	N/D	N/D	N/D
19	Aquecedores anti-condensação	M6 x 20	8	10
20	Ventoinha	M10 x 100	12	45
21	Filtro de saída de ar de extremidade motora	M8 x 25	4	25
22	Adaptador de extremidade motora (um rolamento)	M16 x 55	16	206

Referência	Componente	Fixador	Quantidade	Binário (Nm)
23	Filtro de entrada de ar de extremidade não-motora (radial)	M8 x 14	6	25
24	Rolamento de extremidade motora (dois rolamentos)	N/D	N/D	N/D
25	Cartucho de rolamento de extremidade motora (dois rolamentos, núcleos C-D)	M10 x 75	6	48
25	Cartucho de rolamento de extremidade motora (dois rolamentos, núcleos E-F)	M12 x 90	6	84
25	Cartucho de rolamento de extremidade motora (dois rolamentos, núcleos G)	M12 x 75	6	84
26	Tampa de rolamento de extremidade motora (dois rolamentos, núcleos C-D)	M10 x 45	6	48
26	Tampa de rolamento de extremidade motora (dois rolamentos, núcleos E-F)	M10 x 45	6	48
26	Tampa de rolamento de extremidade motora (dois rolamentos, núcleo G)	M10 x 120	4	48
27	Suporte de extremidade motora (dois rolamentos)	M16 x 55	16	206
28	Adaptador de extremidade motora (dois rolamentos)	M16 x 60	16	206

9.5 Caixa de terminais S9 de baixa tensão

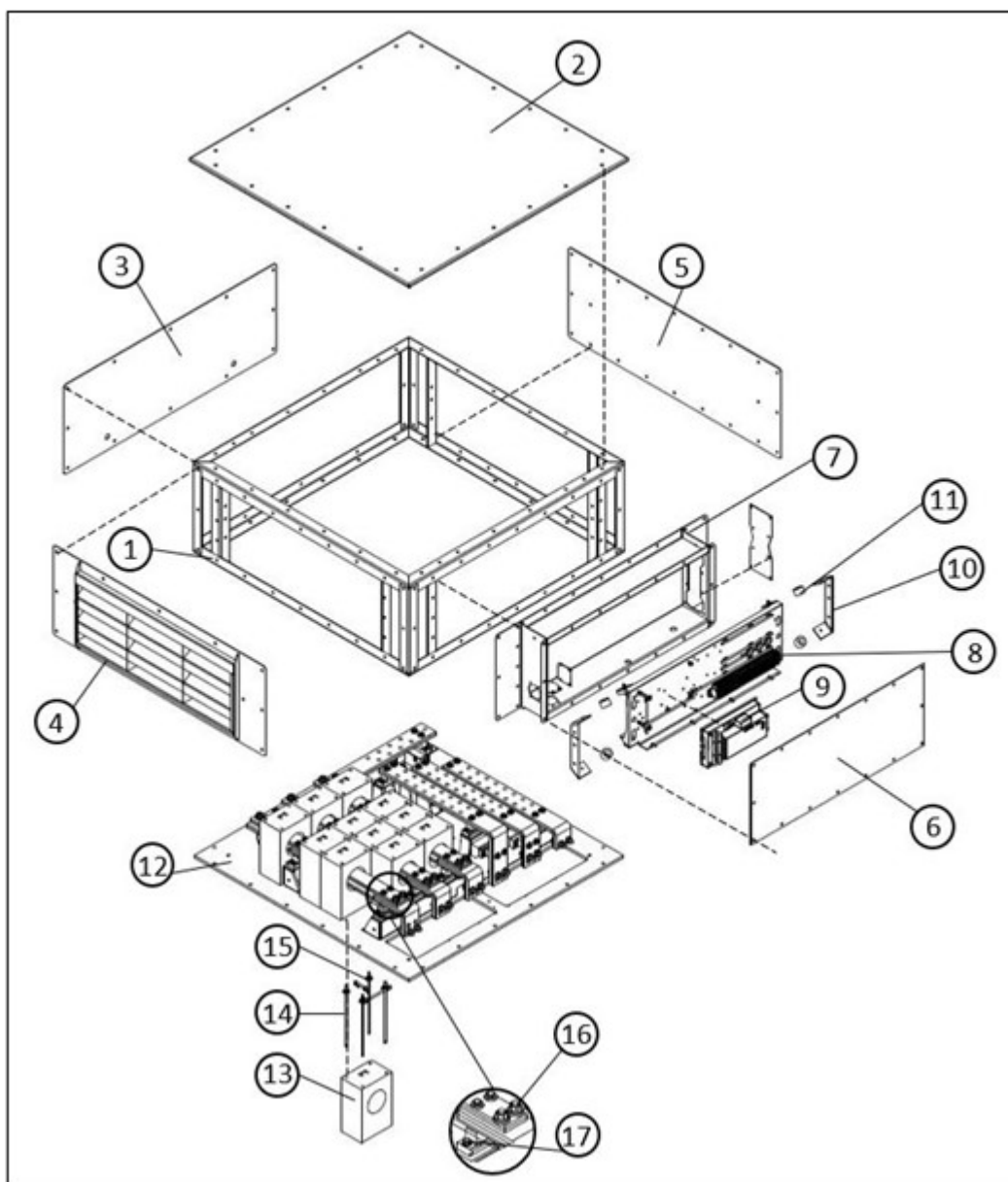


FIGURA 32. CAIXA DE TERMINAIS S9 DE BAIXA TENSÃO

9.6 Peças e fixadores da caixa de terminais S9 de baixa tensão

TABELA 25. PEÇAS E FIXADORES DA CAIXA DE TERMINAIS S9 DE BAIXA TENSÃO

Referência	Componente	Fixador	Binário (Nm)
1	Armação da caixa de terminais	M8 x 25	25
2	Tampa da caixa de terminais	M8 x 25	25
3	Painel da caixa de terminais	M8 x 25	25

Referência	Componente	Fixador	Binário (Nm)
4	Painel com persianas da caixa de terminais	M8 x 25	25
5	Placa de buçins	M8 x 25	25
6	Cobertura da caixa de terminais auxiliar	M8 x 25	30
7	Caixa de terminais auxiliar	M8 x 25	30
8	Painel da caixa de terminais auxiliar	M8 x 25	30
9	Regulador de tensão automático (AVR)	M8 x 16	12
10	Suporte de fixação do apoio anti-vibração (AVM)	M6	12
11	AVM
12	Placa de base da caixa de terminais	M8 x 35	30
13	Transformador de corrente (CT)
14	Perno CT
15	Porca CT	M8	22
16	Parafuso de fixação da barra condutora	M8 x 55	30

-

Esta página foi deixada intencionalmente em branco.

10 Dados técnicos

NOTIFICAÇÃO

Compare as medições com a ficha de dados técnicos e com o certificado de teste fornecido com o alternador

10.1 Resistências dos enrolamentos S9 de baixa tensão

TABELA 26. RESISTÊNCIAS DOS ENROLAMENTOS S9 DE BAIXA TENSÃO

Alternador	Resistência de enrolamentos a 22 °C (os valores medidos devem situar-se nos 10%)							
	Estator principal (L-L) (ohms)				Estator do excitador (ohms)	Rotor do excitador L-L (ohms)	Rotor principal (ohms)	Estator do PMG, L-L (ohms)
	312 U1-U2 V1-V2 W1-W2	607 U1-U2 V1-V2 W1-W2	613 U1-U2 V1-V2 W1-W2	526 U1-U2 V1-V2 W1-W2				
S9L1D-C4	0,0005	0,0007	0,0004	-	10,7	0,0603	1.304	3,80
S9L1D-D4	0,0004	-	0,0003	0,0012	10,7	0,0603	1,36	3,80
S9L1D-E4	0,0003	0,0005	-	0,0008	11,2	0,0683	1.56	3,80
S9L1D-F4	0,0003	0,0005	-	-	11,2	0,0320	0,741	3,80
S9L1D-G4	0,0002	0,0004	0,0002	0,0007	11,2	0,0320	0.829	3,80

-

Esta página foi deixada intencionalmente em branco.

11 Peças de serviço

A manutenção e reparação do seu alternador com peças STAMFORD® ou AvK® é fundamental para a vida útil e fiabilidade do produto. Para obter mais informações sobre peças e saber qual a loja mais perto de si, visite www.stamford-avk.com.

11.1 Encomendas de peças

Quando encomendar peças, deve mencionar o número de série da máquina ou o número de identidade da máquina e o tipo, juntamente com a descrição das peças. O número de série da máquina encontra-se na chapa sinalética ou no chassis.

11.2 Assistência ao Cliente

Os técnicos de assistência da CGT são profissionais experientes, com formação extensa para prestarem o melhor serviço possível. O nosso serviço global oferece:

- Comissionamento do alternador AC no local
- Manutenção dos rolamentos e monitorização do estado dos rolamentos no local
- Verificações da integridade do isolamento no local
- Instalação do AVR e respetivos acessórios no local

Para mais informações sobre a sua loja de serviço autorizada mais próxima, visite www.stamford-avk.com.

11.3 Peças de serviço recomendadas

Em aplicações críticas, deve ter sempre um conjunto com estas peças de serviço sobressalentes junto do alternador.

TABELA 27. PEÇAS DE SERVIÇO S9 DE BAIXA TENSÃO

Peça	Número
DECS- 100-B11 (se instalado)	A054S072
Regulador automático de tensão DECS-150 (se instalado)	A060B914
AVR DM110 (se instalado)	E000-23800
Unitrol 1010 (se instalado)	Contacte a CGT
Kit de substituição de retificador (6 díodos, 2 varistores)	A063M677
Kit de reparação PMG	45-1082
Massa lubrificante Klüberquiet (400g)	A053Z748
Um rolamento S9	
Kit de rolamento de extremidade não-motora relubrificável, completo com tampa e cartucho (comprimentos dos núcleos C-D)	45-1118
Dois rolamentos S9	

Peça	Número
Kit de rolamento de extremidade não-motora relubrificável, completo com tampa e cartucho (comprimentos dos núcleos C-F)	45-1118
Kit de rolamento de extremidade não-motora relubrificável, completo com tampa e cartucho (comprimentos dos núcleos G)	A063M672
Kit de rolamento de extremidade motora relubrificável, completo com tampa e cartucho (comprimentos dos núcleos C-D)	45-1119
Kit de rolamento DE relubrificável, completo com tampa e cartucho (comprimentos dos núcleos E-F)	45-1120
Kit de rolamento de extremidade motora relubrificável, completo com tampas e cartucho (comprimentos dos núcleos G)	A063M671
Kit de rolamentos de extremidade motora e não-motora relubrificáveis, completo com tampas e cartuchos (comprimentos dos núcleos C-D)	45-1151
Kit de rolamento NDE e DE relubrificável, completo com tampas e cartuchos (comprimentos dos núcleos E-F)	45-1152
Kit de rolamentos de extremidade motora e não-motora relubrificáveis, completo com tampas e cartuchos (comprimentos dos núcleos G)	A063M674

11.4 Massa lubrificante Klüberquiet BQ 72-72

- Todos os ensaios dos rolamentos e esperança de vida calculada são baseados na utilização de Klüberquiet BQ 72-72.
- A massa lubrificante BQ 72-72 não está incluída nos kits de rolamento relubrificável e terá de ser encomendada / fornecida separadamente dos kits de rolamento.

12 Eliminação de produtos em fim de vida

12.1 Orientações gerais

Ao descartar um alternador, componentes ou embalagens:

- Ao processar resíduos, obedeça às regras e regulamentos aplicáveis.
- Processe os resíduos de forma ambientalmente responsável, reutilizando, recuperando e/ou reciclando materiais sempre que possível.
- Se necessário, contacte uma empresa de processamento de resíduos para aconselhamento e/ou orientação.

12.2 Material de embalagem

Depois da chegada do alternador, componentes de substituição ou itens de serviço, o material de embalagem deve ser descartado.

- As embalagens de madeira devem ser recicladas. No entanto, a madeira tratada com produtos químicos conservantes deve ser processada adequadamente. **Não queime madeira tratada quimicamente.**
- As embalagens de plástico devem ser recicladas.
- As embalagens de papel e cartão devem ser recicladas.
- Os agentes anticorrosivos podem ser removidos com um agente de limpeza e um pano. O pano deve ser descartado como lixo contaminado; consulte [Secção 12.4 na página 90](#).
- Os dessecantes/agentes de secagem devem ser descartados como resíduos perigosos; consulte [Secção 12.4 na página 90](#)

12.3 Materiais recicláveis

Separe objetos que contenham materiais básicos recicláveis, tais como ferro, cobre e aço, removendo materiais não recicláveis e/ou perigosos dos componentes do alternador.

- Objetos que contenham ferro, aço e cobre podem agora ser reciclados através de empresas especializadas em reciclagem de materiais.
- Separe os materiais removidos em resíduos perigosos e resíduos não perigosos. Cumpra as regras e regulamentos aplicáveis.
 - Elimine quaisquer materiais contaminados e/ou perigosos como resíduos perigosos, consulte [Secção 12.4 na página 90](#).
 - Os materiais não perigosos que não podem ser reutilizados, reaproveitados ou reciclados podem agora ser processados como lixo comum.

12.4 Resíduos perigosos ou contaminados

⚠ AVISO

Substâncias perigosas

Substâncias perigosas podem causar ferimentos leves ou moderados. A exposição prolongada ou repetitiva a substâncias perigosas pode causar problemas médicos graves.

Para prevenir ferimentos:

- ***Leia sempre e siga as instruções fornecidas pelo fabricante do produto.***
- ***Use, manuseie e armazene substâncias conforme especificado pelo fabricante do produto.***
- ***Utilize sempre equipamento de proteção individual adequado; consulte o capítulo Precauções de segurança.***

Resíduos como, mas não limitados a: óleo, graxa, lubrificante, combustível, adesivos, dessecantes (agentes de secagem), ácido de bateria, agentes de limpeza, solventes ou substâncias corrosivas, tinta, resina de poliéster e/ou resíduos de plástico ou objetos contaminados com tais substâncias são considerados "Resíduos perigosos" pelos regulamentos internacionais.

- Cumpra as regras e regulamentos aplicáveis ao manusear, armazenar, transportar, processar e/ou descartar resíduos perigosos.
- Se necessário, contacte uma empresa de eliminação de resíduos perigosos para obter assistência e/ou aconselhamento sobre a eliminação de resíduos perigosos ou objetos contaminados.

