

S9

ALTERNATEUR BASSE TENSION

Manuel d'utilisation

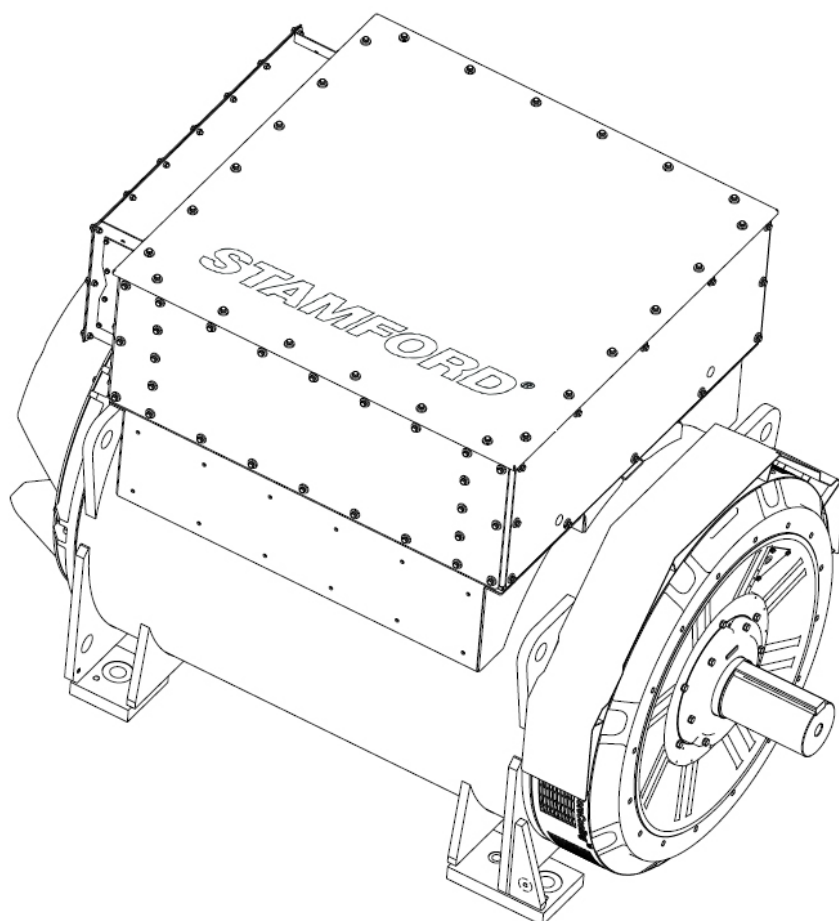


Table des matières

1. AVANT-PROPOS	1
2. MESURES DE SÉCURITÉ	3
3. NORMES ET DIRECTIVES DE SÉCURITÉ	15
4. PRÉSENTATION.....	23
5. LEVAGE, STOCKAGE ET TRANSPORT	25
6. APPLICATIONS AVEC UN ALTERNATEUR.....	29
7. INSTALLATION DANS LE GROUPE ÉLECTROGÈNE.....	37
8. ENTRETIEN ET MAINTENANCE	47
9. IDENTIFICATION DES PIÈCES	75
10. DONNÉES TECHNIQUES	81
11. PIÈCES D'ENTRETIEN.....	83
12. MISE AU REBUT APRÈS FIN DE VIE	85

Page laissée vide intentionnellement.

1 Avant-propos

1.1 Généralités

Ce document est un guide important pour l'utilisation et le fonctionnement prévus du ou des produits décrits sur la couverture. Lire les informations et les procédures contenues dans ce document. Les informations et procédures doivent être respectées à tout moment. Le non-respect des informations et procédures peut être considéré comme une mauvaise utilisation et peut entraîner des blessures, des pertes ou des dommages pour le personnel ou l'équipement.

TABLEAU 1. ADRESSES DE L'ENTREPRISE

Adresses de l'entreprise et du représentant autorisé européen	
Cummins Generator Technologies Fountain Court Lynch Wood Peterborough PE2 6FZ Royaume-Uni	Cummins Generator Technologies Bvd. Decebal 116A Craiova, Dolj 200746 Roumanie

1.2 Points légaux

L'alternateur est la propriété intellectuelle de Cummins Generator Technologies LTD (également dénommé « CGT » ou « le fabricant » ou par les noms de marque « STAMFORD® » ou « AvK® » dans ce manuel).

STAMFORD®, AvK® et STAMFORD VITA™, MX321™ et MX322™ sont des marques déposées de Cummins Generator Technologies Ltd. Tous les droits sur l'alternateur, le fonctionnement de la machine, les dessins y afférents, etc. appartiennent à Cummins Generator Technologies LTD et sont soumis à la loi sur le copyright. La copie n'est autorisée qu'avec une autorisation écrite préalable. Copyright Cummins Generator Technologies. Tous droits réservés. Cummins et le logo de Cummins sont des marques déposées de Cummins

1.3 Le manuel

Ce manuel contient des conseils et instructions pour l'installation et l'utilisation de l'équipement spécifié sur la couverture. Le présent manuel ne contient pas d'instructions relatives à l'entretien et la maintenance de l'alternateur. Contacter le service client de Cummins Generator Technologies (CGT) pour obtenir des informations sur l'entretien.

Avant toute mise en service, lire le présent manuel. S'assurer que tout le personnel qui travaille sur l'équipement a accès au manuel et à toute la documentation connexe fournie avec. Toute mauvaise utilisation, non-respect des instructions ou utilisation de pièces non approuvées peut annuler la garantie du produit et entraîner des pertes, des blessures ou des dommages.

Ce manuel constitue un élément essentiel de l'équipement. S'assurer que le manuel est disponible pour tout le personnel concerné pendant toute la durée de vie de l'équipement.

Ce manuel est destiné aux électriciens, mécaniciens et ingénieurs qualifiés et dotés au préalable de connaissances et d'une bonne expérience de ce type d'équipement. En cas de doute, contacter votre filiale CGT.

AVIS

Les informations contenues dans ce manuel étaient correctes au moment de la mise sous presse. Cependant, des modifications ont très bien pu être opérées dans le cadre de notre politique d'amélioration continue des produits et des documentations. Visiter le site www.stamford-avk.com pour connaître les dernières modifications à ce sujet.

1.4 Langues du manuel

Les manuels de ce produit sont disponibles dans les langues indiquées ci-dessous sur le site Internet de STAMFORD® AvK® : www.stamford-avk.com.

TABLEAU 2. LANGUES DU MANUEL DE L'ALTERNATEUR S9 BASSE TENSION

Langue, type de manuel et document des numéros de pièce		
Arabic (ar-sa)	Propriétaire	A073P069
German (de-de)	Propriétaire	A073P072
English (en-us)	Propriétaire	A073P066
English (en-us)	Entretien ¹	A073P068
Spanish (es-es)	Propriétaire	A073P160
French (fr-fr)	Propriétaire	A073P071
Italian (it-it)	Propriétaire	A073P073
Japanese (ja-jp)	Propriétaire	A073P161
Polish (pl-pl)	Propriétaire	A073P162
Portuguese (pt-pt)	Propriétaire	A073P163
Russian (ru-ru)	Propriétaire	A073P164
Swedish (sv-se)	Propriétaire	A073P165
Chinese (zh-cn)	Propriétaire	A073P070

¹ Les manuels d'entretien ne sont disponibles qu'en anglais (en-us) pour les prestataires de services agréés qui ont suivi une formation sur les produits agréée par Cummins.

2 Mesures de sécurité

2.1 Informations et remarques de sécurité du présent manuel

Les panneaux Danger, Avertissement et Attention utilisés dans ce manuel décrivent les sources de danger, leurs conséquences et la manière d'éviter les blessures. Les panneaux de remarques mettent l'accent sur les instructions importantes et les points critiques.

DANGER

Danger indique une situation dangereuse qui, se elle n'est pas évitée, IMPLIQUERA des blessures graves ou mortelles.

AVERTISSEMENT

Avertissement indique une situation dangereuse qui, si elle n'est pas évitée, POURRAIT impliquer des blessures graves ou mortelles.

ATTENTION

Attention indique une situation dangereuse qui, si elle n'est pas évitée, POURRAIT impliquer des blessures minimales ou graves.

AVIS

Remarque fait référence à une méthode ou une pratique qui peut engendrer des dommages sur le produit ou attire l'attention sur des informations ou des explications supplémentaires.

2.2 Orientation générale

- Ces mesures de sécurité sont données à titre indicatif. Les informations sont destinées à compléter vos propres procédures de sécurité et les règles, lois et réglementations en vigueur.

2.3 Formation et compétences requises pour le personnel

Les tâches et/ou procédures d'utilisation, d'installation, d'entretien et de maintenance ne peuvent être effectuées que par du personnel qui :

- A suivi une formation pertinente, applicable et approuvée.
- Connaît l'équipement, comprend la (les) tâche(s) et la (les) procédure(s) et les dangers/risques qui y sont liés.
- Connaît et respecte les procédures d'urgence spécifiques au site/à l'emplacement ainsi que les lois et réglementations en vigueur.

2.4 Évaluation des risques

- L'installateur / l'opérateur / l'entreprise de service / d'entretien doit procéder à une évaluation des risques afin de déterminer tous les dangers et risques associés.

- Pendant son fonctionnement, l'accès à l'alternateur doit être limité au personnel formé et connaissant tous les dangers et risques pertinents. Se reporter à la section : [Section 2.3 à la page 3.](#)

2.5 PPE (Personal Protective Equipment ou équipement de protection personnelle)

Le personnel chargé de l'installation, du fonctionnement, de l'entretien ou de la maintenance de l'alternateur doit :

- Avoir accès à l'équipement de protection minimum recommandé (voir la figure ci-dessous). L'équipement de protection doit être approuvé pour la tâche ou la procédure.
- Savoir comment utiliser correctement les équipements de protection, se référer à : [Section 2.3 à la page 3](#)
- Utiliser des équipements de protection conformément à l'évaluation des risques ; se reporter à [Section 2.4 à la page 3.](#)



FIGURE 1. ÉQUIPEMENT DE PROTECTION PERSONNELLE (PPE) MINIMUM RECOMMANDÉ

2.6 Outils et équipements

Tout le personnel doit savoir comment utiliser les outils et l'équipement en toute sécurité ; se reporter à : [Section 2.3 à la page 3.](#)

Tous les outils et équipements utilisés doivent être :

- Adaptés à la tâche et à la procédure.
- Isolés électriquement (pas en dessous de la tension de sortie de l'alternateur), se référer à : [Section 2.4 à la page 3.](#)
- Dans un état de fonctionnement permettant une utilisation sûre.
- Inclus dans l'évaluation des risques, se référer à : [Section 2.4 à la page 3.](#)

2.7 Signalisation / Informations de sécurité

La signalisation de sécurité indiquée sur les appareils a pour but d'indiquer les dangers et d'insister sur les instructions. Avant toute mise en service :

- Le personnel doit connaître et comprendre les panneaux d'information sur la sécurité de l'alternateur et les dangers/risques associés.



FIGURE 2. EXEMPLE DE PANNEAUX D'INFORMATION SUR LA SÉCURITÉ

Les panneaux d'information sur la sécurité varient en fonction des spécifications de l'alternateur.

2.8 Remarques sur les dangers de l'alternateur

⚠ DANGER

Conducteurs électriques sous tension

Des conducteurs électriques sous tension peuvent engendrer des blessures graves ou mortelles par électrocutions et brûlures. Pour éviter les blessures et avant de travailler sur des conducteurs sous tension :

- *Arrêter et isoler l'alternateur de toute source d'énergie.*
- *Retirer ou isoler l'énergie stockée.*
- *Vérifier l'isolement électrique des pièces isolées à l'aide d'un testeur de tension approprié.*
- *Suivre les procédures de sécurité de verrouillage et de déconnexion.*

⚠ DANGER

Contrôle de conducteurs électriques sous tension

Des conducteurs électriques sous tension peuvent engendrer des blessures graves ou mortelles par électrocutions et brûlures. Afin de prévenir toute blessure et avant d'effectuer des tests sur et dans les environs des conducteurs électriques sous tension :

- *Prendre les précautions nécessaires pour éviter tout contact avec des conducteurs sous tension, voir le chapitre sur les précautions de sécurité.*
- *Ne procéder à des essais sur des conducteurs sous tension ou à proximité de ceux-ci qu'en cas d'absolue nécessité.*
- *Seul le personnel qualifié peut effectuer des tests sur ou à proximité de conducteurs électriques sous tension.*
- *Ne pas tester seul sur ou à proximité de conducteurs électriques sous tension : une autre personne compétente doit être présente, formée pour isoler les sources d'énergie et prendre des mesures en cas d'urgence.*

⚠ DANGER

Pièces mécaniques en mouvement

Les pièces mécaniques en mouvement peuvent engendrer des blessures graves ou mortelles en cas d'écrasement, de sectionnement ou de coupure. Afin de prévenir toute blessure :

- **Avant de faire fonctionner l'alternateur, l'accouplement rotatif entre l'alternateur et le moteur principal doit être protégé par un carter ou un couvercle.**
- **Avant d'entreprendre des tâches d'entretien ou de maintenance ou de retirer les couvercles des pièces en mouvement, éteindre et isoler le groupe électrogène de toutes les sources d'énergie, isoler l'énergie stockée et suivre les procédures de sécurité de verrouillage et de déconnexion.**

⚠ DANGER

Tests sur les pièces mécaniques en mouvement

Les pièces mécaniques en mouvement peuvent engendrer des blessures graves ou mortelles en cas d'écrasement, de sectionnement ou de coupure. Pour éviter les blessures et avant de retirer les couvercles de sécurité pour les tests :

- **Prendre les précautions nécessaires pour éviter tout contact avec les pièces mécaniques en mouvement non couvertes, voir le chapitre sur les précautions de sécurité.**
- **Ne tester sur ou à proximité de pièces mécaniques en mouvement non couvertes qu'en cas de nécessité absolue.**
- **Ne pas effectuer d'essais sur ou à proximité de pièces mécaniques en mouvement non couvertes seul : du personnel supplémentaire doit être présent, qui sait comment isoler les sources d'énergie et prendre des mesures en cas d'urgence.**

⚠ DANGER

Chute de pièces mécaniques

La chute de pièces mécaniques peut engendrer des blessures graves ou mortelles en cas d'impact, d'écrasement, de gravité ou de piège. Pour éviter les blessures ou la mort et avant de soulever l'appareil :

- **Vérifier la capacité, l'état et la fixation de l'équipement de levage.**
- **Vérifier la capacité, l'état et la fixation des accessoires de levage.**
- **Vérifier la capacité, l'état et la fixation du ou des points de levage sur la charge.**
- **Vérifier la masse, l'intégrité et la stabilité de la charge.**
- **Si disponible : installer les fixations de transport de l'EM et de l'ENM afin d'éviter tout mouvement et tout dommage aux paliers.**
- **Garder l'alternateur à l'horizontale pendant le levage.**
- **Ne pas utiliser les points de levage de l'alternateur pour soulever un groupe électrogène complet.**
- **Ne pas utiliser les points de levage du refroidisseur pour soulever l'alternateur ou un groupe électrogène complet.**
- **Ne pas enlever l'étiquette de levage apposée sur un des points de levage.**

2.9 Remarques sur l'alternateur

⚠ AVERTISSEMENT

Compartiments

Les alternateurs peuvent être installés dans un compartiment pour des raisons de protection de l'environnement, de réduction du bruit, de transport. Avant de pénétrer dans le compartiment, le personnel doit, afin de prévenir tout risque de blessure ou de mort :

- **Connaître les dangers/risques associés.**
- **Disposer d'une voie d'accès sûre pour entrer et sortir du compartiment, d'une ventilation suffisante et respecter les zones de danger de l'alternateur.**
- **Porter l'équipement de protection approprié.**

En outre, lors de l'utilisation d'alternateurs à moyenne ou haute tension :

- **Ne pénétrer dans le compartiment lorsque l'alternateur fonctionne qu'en cas d'absolue nécessité.**
- **Pour réduire les risques pour le personnel, utiliser des systèmes de diagnostic, de surveillance et de mesure à distance.**

⚠ AVERTISSEMENT

Bornier

Ne pas modifier les panneaux du bornier ou les composants internes du bornier. Toute modification peut entraîner des courts-circuits ou des arcs électriques et provoquer des blessures ou la mort par électrocution ou brûlures. Afin de prévenir toute blessure :

- **Consulter l'avertissement relatif aux arcs électriques dans le chapitre sur les mesures de sécurité.**
- **Contacter le service clientèle de STAMFORD® ou d'AvK® (www.stamford-avk.com) pour obtenir des conseils avant de modifier les panneaux du bornier ou les composants internes.**

⚠ AVERTISSEMENT

Arc électrique

Un arc électrique à l'intérieur du bornier, sur les bobines de l'alternateur ou sur les câbles sortant du bornier peut provoquer des blessures graves ou mortelles par : bruit, brûlures, impact de débris volants/molletés et/ou de gaz chauds. Pour éviter les blessures ou la mort par arc électrique :

- **Ne pas s'approcher de l'alternateur pendant son fonctionnement sans porter l'équipement de protection personnelle approprié, voir le paragraphe sur l'équipement de protection personnelle.**
- **Le personnel travaillant à proximité d'un alternateur en fonctionnement doit être formé à la sensibilisation au risque d'arc électrique, voir le paragraphe sur la formation.**

Un arc électrique est un phénomène où un éclair de courant électrique quitte sa trajectoire prévue et se propage dans l'air d'un conducteur à un autre, ou à la terre. Les arcs électriques peuvent être causés par de nombreux facteurs, tels que la défaillance des matériaux, la corrosion ou une installation incorrecte.

Il incombe à l'installateur/à la société exploitante de procéder à une évaluation des risques d'arc électrique dans le cadre de l'installation complète, y compris le raccordement à d'autres sources d'énergie.

Les dangers d'un arc électrique peuvent être les suivants : bruit intense, gaz chauds et en expansion rapide, onde de pression en expansion, débris volants (y compris du cuivre fondu) et exposition à une lumière UV intense.

Lorsque l'alternateur est connecté à d'autres sources d'énergie, l'arc électrique peut excéder un arc électrique produit par un alternateur individuel. Ces sources d'énergie supplémentaires peuvent être des charges électriques qui stockent de l'énergie (par exemple, des transformateurs, des condensateurs, etc.), des alternateurs en parallèle ou couplés à un réseau électrique.

Bien qu'un arc électrique dans un alternateur soit rare, il est important que l'installateur/la société exploitante prenne les mesures appropriées pour assurer la sécurité de tout le personnel. Conformément aux pratiques locales de sécurité électrique, le personnel travaillant à proximité de l'alternateur en marche doit être formé et conscient des risques d'arc électrique. Des équipements de protection personnelle doivent être portés lors de l'intervention à proximité de l'alternateur, voir chapitre [Section 2.5 à la page 4](#) sur les mesures de sécurité.

Alternateurs moyenne tension et haute tension

Pour les alternateurs moyenne tension et haute tension :

Les alternateurs moyenne tension et haute tension peuvent être équipés d'autocollants d'avertissement et d'information supplémentaires. Des événements de décharge peuvent être installés dans le bornier. Le(s) événement(s) de décharge peut (peuvent) être différent(s) de celui (ceux) illustré(s) dans la figure ci-dessous).

Le cas échéant, s'assurer que le(s) événement(s) de décharge est (sont) bien fixé(s) et que l'on peut le(s) réparer. Ne pas retirer, obstruer ou appliquer une charge sur le(s) événement(s) de décharge.



FIGURE 3. IMAGES D'ARC ÉLECTRIQUE

AVERTISSEMENT

Eau condensée

L'utilisation d'un alternateur avec de l'eau condensée dans les bobines peut provoquer des blessures graves par choc électrique, brûlures ou exposition à des débris et particules volants. Afin de prévenir toute blessure et avant de faire fonctionner l'alternateur :

- ***Utiliser des chauffages anti-condensation (le cas échéant) pour éviter l'accumulation de condensation.***
- ***Vérifier la présence d'eau condensée.***
- ***Vidanger/éliminer l'eau si de l'eau condensée est détectée, puis sécher et inspecter l'alternateur, voir le chapitre maintenance et entretien.***

⚠ AVERTISSEMENT**Accouplement d'un alternateur**

La chute de pièces mécaniques en mouvement lors de l'accouplement peut engendrer des blessures graves ou mortelles en cas d'écrasement, de sectionnement ou de piège. Lors de l'accouplement de l'alternateur à un moteur principal ou lors de l'installation de composants de grande taille, afin de prévenir toute blessure :

- *Le personnel doit maintenir ses membres et parties du corps à l'écart des surfaces d'accouplement pendant les opérations d'accouplement et/ou d'installation.*

⚠ AVERTISSEMENT**Environnements d'opération dangereux (atmosphères explosives)**

L'utilisation des alternateurs dans une atmosphère explosive peut provoquer des blessures graves ou mortelles par brûlures et/ou par projection de débris, particules et émanations. Pour éviter les blessures ou la mort :

- *Ne pas installer ni faire fonctionner l'alternateur dans un endroit où l'atmosphère environnante est potentiellement explosive.*

⚠ AVERTISSEMENT**Surfaces chaudes et incendies**

Tout contact avec des surfaces chaudes peut entraîner des blessures graves, voire la mort par brûlure. Un risque d'incendie est présent lorsque des surfaces chaudes sont en contact avec des éléments combustibles. Pour prévenir les risques de blessure, de décès ou d'incendie :

- *Éviter donc tout contact avec les surfaces chaudes.*
- *Porter en permanence l'équipement de protection personnelle approprié, voir chapitre sur les mesures de sécurité.*
- *S'assurer qu'aucun matériau combustible ou substance inflammable n'est stocké à proximité ou en contact avec le radiateur anti-condensation (le cas échéant).*
- *S'assurer qu'aucun matériau combustible ou substance inflammable n'est stocké à proximité de l'alternateur ou du moteur principal, y compris le(s) système(s) de ventilation et d'échappement, le cas échéant.*

⚠ AVERTISSEMENT**Nuisances sonores**

Des nuisances sonores peuvent provenir de l'alternateur et provoquer des lésions auditives graves et permanentes. Afin de prévenir toute blessure :

- *Toujours porter un équipement de protection personnelle approprié. Voir le paragraphe sur l'équipement de protection personnelle.*

⚠ AVERTISSEMENT

Installation électrique et protection système incorrectes

Une installation électrique et/ou une protection incorrectes du système peuvent engendrer des blessures graves ou mortelles et des brûlures en cas de décharges électriques. Pour éviter tout risque de blessure ou de décès et avant le début des opérations, le personnel :

- **A suivi une formation pertinente, applicable et approuvée.**
- **Connaît l'équipement, comprend la (les) tâche(s) et la (les) procédure(s).**
- **Connaît les dangers/risques associés.**
- **Connaît et respecte les procédures d'urgence spécifiques au site/à l'emplacement ainsi que les lois et réglementations en vigueur.**

⚠ AVERTISSEMENT

Conducteurs électriques sous tension

Des conducteurs électriques sous tension sur les bornes de bobinage peuvent engendrer des blessures graves ou mortelles ou des brûlures en cas de décharges électriques. Après un test de résistance d'isolation, pour éviter les blessures ou la mort :

- **Décharger les bobines immédiatement après la fin du test en les mettant en court-circuit avec une terre appropriée. Les bobines doivent se décharger pendant la plus grande des deux valeurs suivantes :**
 1. **Une durée égale à celle du test.**
 - ou**
 2. **5 minutes.**

⚠ AVERTISSEMENT

Raccordement à la terre

Les alternateurs mal mis à la terre peuvent provoquer des blessures graves, voire mortelles, ou endommager gravement l'équipement par électrocution ou dysfonctionnement électrique. Pour éviter d'endommager l'équipement, de se blesser ou de mourir :

- **L'alternateur doit être mis à la terre en permanence, sauf si l'application ou les lois et règlements en vigueur n'autorisent pas la mise à la terre de l'alternateur.**

⚠ AVERTISSEMENT

Source énergétique rebranchée

Une reconnexion involontaire des sources de courant lors des travaux d'entretien et de maintenance peut engendrer des blessures graves ou mortelles par électrocutions, brûlures, écrasement, gravité ou piègeage. Pour éviter les blessures et avant le début des opérations :

- **Isoler l'alternateur de toute source d'énergie.**
- **Empêcher l'utilisation de l'alternateur grâce à des procédures de sécurité de verrouillage/de déconnexion.**
- **Ne pas défaire ou contourner les procédures de sécurité de verrouillage/d'étiquetage.**

⚠ AVERTISSEMENT

Champs magnétiques forts

Les champs magnétiques forts d'une génératrice à aimant permanent (PMG) ou les systèmes de boostage d'excitation (EBS) peuvent engendrer des blessures graves ou mortelles en cas d'interférences avec des appareils médicaux implantés. Pour éviter les blessures ou la mort :

- **Ne pas travailler à proximité d'une génératrice à aimant permanent (PMG) ou de systèmes de boostage d'excitation (EBS) si vous avez un dispositif médical implanté.**

⚠ AVERTISSEMENT**Utilisation incorrecte ou inadéquate**

Une utilisation incorrecte ou inadéquate de l'alternateur peut entraîner des dommages matériels, des blessures graves ou la mort. Pour éviter d'endommager l'équipement, de se blesser ou de mourir :

- **Toujours choisir l'alternateur de spécification correcte pour l'utilisation et l'application prévues.**
- **S'assurer que l'alternateur et le moteur d'entraînement sont compatibles et adaptés à l'application prévue.**
- **Toujours installer l'alternateur conformément au(x) manuel(s) et au(x) dessin(s) technique(s) d'origine fournis avec l'alternateur.**
- **Respecter les règles et réglementations locales en vigueur.**
- **S'assurer que l'alternateur est utilisé conformément au(x) manuel(s) et dans les limites de la plaque signalétique de l'alternateur.**
- **Ne pas utiliser un alternateur endommagé ou défectueux.**

Si un ou plusieurs défauts sont constatés :

- **Arrêter et isoler l'alternateur de toute source d'énergie.**
- **Retirer ou isoler l'énergie stockée.**
- **Suivre les procédures de sécurité de verrouillage et de déconnexion.**
- **Interdire toute utilisation de l'alternateur jusqu'à ce qu'il soit réparé et en état de marche.**

⚠ AVERTISSEMENT**Dépose des protections de sécurité**

Un risque existe lorsque les protections de l'alternateur sont déposées. Les débris et particules éjectés peuvent provoquer des blessures graves ou mortelles par impact, sectionnement ou perforation. L'exposition à la libération mécanique de débris et de particules existe dans toutes les directions (horizontalement et verticalement) lorsque les protections sont déposées. Pour éviter les blessures ou la mort :

- **Apposer les panneaux de sécurité aux endroits indiqués au dos de la feuille du panneau fournie.**
- **Respecter les instructions des panneaux de sécurité.**
- **Se reporter au manuel de l'entretien avant de déposer les carters.**



FIGURE 4. ÉTIQUETTE DE SÉCURITÉ

⚠ AVERTISSEMENT

Exposition aux débris et particules éjectés

Les débris et particules éjectés peuvent provoquer des blessures graves ou mortelles par impact, sectionnement ou perforation. L'exposition à des débris et particules propulsés mécaniquement est possible dans toutes les directions (horizontalement et verticalement) dans les zones entourant la ou les sorties d'air de l'alternateur, les entrées d'air et l'extrémité ouverte de l'arbre (également appelée extrémité motrice (EM)). Pour éviter les blessures ou la mort :

- Ne pas s'approcher de la ou des entrées et sorties d'air lorsque l'alternateur fonctionne.
- Ne pas placer les commandes de l'opérateur à proximité de la ou des entrées et sorties d'air.
- Ne pas provoquer de surchauffe de l'alternateur en le faisant tourner en dehors des paramètres indiqués sur la plaque signalétique.
- Ne pas surcharger l'alternateur.
- Ne pas faire fonctionner un alternateur présentant des vibrations excessives.
- Ne pas synchroniser les alternateurs en parallèle en dehors des paramètres spécifiés.

⚠ AVERTISSEMENT

Exposition aux particules et aux émanations d'un alternateur.

Des particules et des émanations peuvent être libérées dans toutes les directions (horizontalement et verticalement) à partir de l'endroit où la ventilation de l'alternateur est installée. Pour éviter tout dommage :

- Éviter les zones à proximité des ouvertures de ventilation, des entrées et des sorties d'air lorsque l'alternateur fonctionne.
- Utiliser l'équipement de protection personnelle adéquat pour travailler à proximité d'un alternateur.

⚠ AVERTISSEMENT

Exposition aux particules et aux émanations des borniers d'alternateurs.

Des particules et émanations peuvent être libérées dans toutes les directions (horizontalement et verticalement) à partir de l'endroit où sont installés les volets de décompression du bornier. Le(s) volet(s) de décompression du bornier peut (peuvent) être placé(s) à différentes positions et orientations. Pour éviter tout dommage :

- Le personnel doit se tenir à l'écart du (des) volet(s) de décompression du bornier pendant le fonctionnement de l'alternateur.

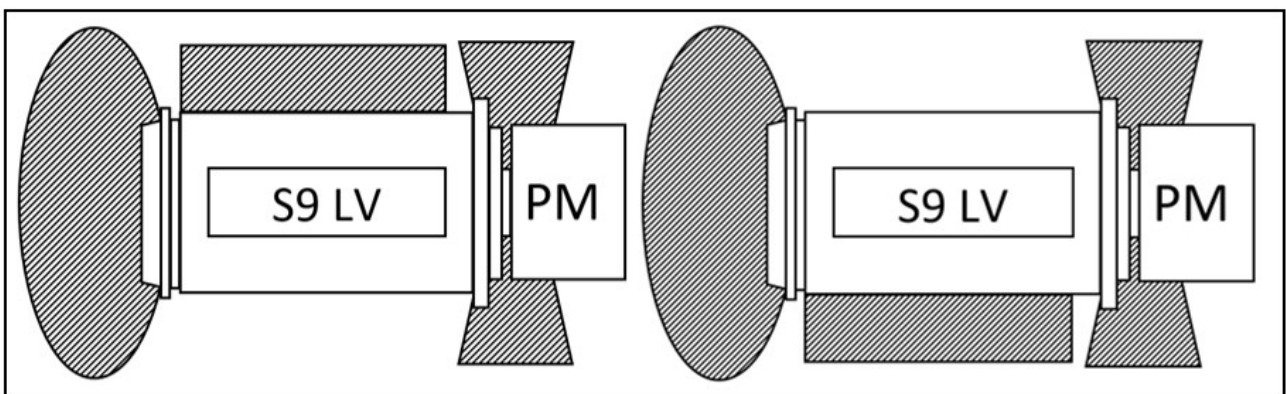


FIGURE 5. ZONES DE DANGER DE L'ALTERNATEUR BASSE TENSION S9

PM = moteur d'entraînement / moteur / système d'entraînement

AVIS

La position de la zone de danger latérale gauche/droite dépend de la position du bornier et des panneaux ventilés.

2.11 Remarques de précaution concernant l'alternateur

⚠ ATTENTION

Substances dangereuses

Les substances dangereuses peuvent provoquer des blessures légères ou modérées. L'exposition prolongée ou répétée à des substances dangereuses peut provoquer des problèmes médicaux graves. Afin de prévenir toute blessure :

- *Toujours lire et respecter les instructions fournies par le fabricant du produit.*
- *Utiliser, manipuler et stocker les substances conformément aux spécifications du fabricant du produit.*
- *Toujours porter un équipement de protection personnelle approprié, voir le chapitre sur les précautions de sécurité.*

⚠ ATTENTION

Passerelles et mains courantes manquantes

Les passerelles et mains courantes temporairement retirées pour l'accès aux services et à la maintenance peuvent causer des blessures mineures ou modérées par glissade, trébuchement et chute. Pour éviter les blessures et avant le début des opérations :

- *Évaluer les risques, prendre les précautions nécessaires pour travailler en toute sécurité, placer des avertissements et restreindre l'accès aux personnes non autorisées.*

⚠ ATTENTION

Poussière et particules/émanations en suspension dans l'air

Les poussières et autres particules et émanations en suspension dans l'air peuvent provoquer des lésions mineures ou modérées en irritant les poumons et les yeux. Une exposition prolongée ou répétée peut entraîner des problèmes médicaux graves. Afin de prévenir toute blessure :

- *Utiliser un système d'aspiration mécanique pour éliminer la poussière et les particules ou émanations en suspension dans l'air.*
- *Aérer complètement la zone.*
- *Toujours porter l'équipement de protection personnelle approprié. Voir le chapitre sur les mesures de sécurité.*

Page laissée vide intentionnellement.

3 Normes et directives de sécurité

3.1 Généralités

Les alternateurs STAMFORD® et AvK® sont conformes aux directives et normes nationales et internationales applicables aux alternateurs. Les alternateurs doivent être utilisés dans les limites stipulées dans les normes concernées et en respectant la fourchette des paramètres indiqués sur la plaque signalétique. L'alternateur doit être conforme aux exigences réglementaires de la zone/du territoire où il est installé et utilisé.

Les alternateurs respectent les exigences de toutes les grandes sociétés de classification marine.

Ce chapitre comprend des exemples de modèles de déclaration UE/UK, le cas échéant.

Si nécessaire, les alternateurs STAMFORD® et AvK® sont fournis avec un certificat de déclaration indiquant la description du produit et le numéro de série unique.

3.2 Exemple : déclarations de conformité et d'incorporation

CGT délivre une déclaration de conformité en vertu de la directive 2006/95/CE sur la basse tension. Cette déclaration est utilisée pour tous les produits complets <1 000 V c.a. qui ne nécessitent pas que le client fournisse des composants supplémentaires pour s'assurer que le produit répond aux exigences de santé et de sécurité de la directive.

CGT délivre une déclaration d'incorporation conformément à la directive sur les machines 2006/42/CE. Cette déclaration est utilisée pour tous les produits <1 000 V c.a. qui ne sont **pas** complets et pour lesquels le client devra fournir des composants supplémentaires afin de s'assurer que le produit répond aux exigences de santé et de sécurité de la directive.

Le cas échéant, les alternateurs sont fournis avec un certificat indiquant la description du produit et le numéro de série unique.

Des exemples de déclarations de conformité et de déclarations d'incorporation de l'UE et du Royaume-Uni accompagnant les alternateurs STAMFORD® et AvK® peuvent être fournis.

AVIS

Si le certificat est perdu, manquant ou endommagé, contacter le service clientèle de STAMFORD® ou d'AvK® www.stamford-avk.com.


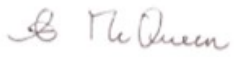
EU DECLARATION OF CONFORMITY		
<p>This synchronous low-voltage (<1000VAC) A.C. generator is designed for incorporation into an electricity generating-set and fulfils all the relevant provisions of the following EU Directive(s) when installed in accordance with the installation instructions contained in the product documentation:</p>		
2014/35/EU	Low Voltage Directive	
2014/30/EU	The Electromagnetic Compatibility (EMC) Directive	
2011/65/EU	Restriction on Hazardous Substances in Electrical and Electronic Equipment (RoHS) Directive	
2015/863	Delegated Directive amending Annex II of 2011/65/EU	
2019/178	Delegated Directive amending Annex II of 2011/65/EU	
2019/1845	Delegated Directive amending Annex II of 2011/65/EU	
<p>and that the standards and/or technical specifications referenced below have been applied:</p>		
EN IEC 61000-6-2:2019	Electromagnetic compatibility (EMC). Generic standards – Part 6-2: Immunity for industrial environments	
EN IEC 61000-6-4:2019	Electromagnetic compatibility (EMC). Generic standards – Part 6-4: Emission standard for industrial environments	
EN ISO 12100:2010	Safety of machinery – General principles for design – Risk assessment and risk reduction	
IEC 60034-1:2017 ISO 8528-3:2020	Rotating electrical machines - Part 1: Rating and performance Reciprocating internal combustion engine driven alternating current generating sets - Part 3: Alternating current generators for generating sets	
BS 5000-3:2006	Rotating electrical machines of particular types or for particular applications - Part 3: Generators to be driven by reciprocating internal combustion engines - Requirements for resistance to vibration	
EN IEC 63000:2018	Technical documentation for the assessment of electrical and electronic products with respect to the restriction of hazardous substances	
<p>This declaration has been issued under the sole responsibility of the manufacturer. The object of this Declaration is in conformity with the relevant Union harmonization Legislation.</p>		
<p>The name and address of authorised representative, authorised to compile the relevant technical documentation, is the Company Secretary, Cummins Generator Technologies Romania, B-dul Decebal Nr. 116A 200746 Craiova Dolj, Romania.</p>		
<p>Signed:</p> <div style="text-align: center; margin-top: 20px;">  </div> <p>Date: 4th August 2021</p>	<p>Name, Title and Address:</p> <p>Alastair McQueen Global Technical Director Cummins Generator Technologies Romania B-dul Decebal Nr. 116A 200746, Craiova Dolj, ROMANIA</p>	
Description:	Serial Number:	
<p>Registered in England under Registration No. 441273. Cummins Generator Technologies Ltd. Registered Office: Fountain Court, Lynch Wood, Peterborough, PE2 8FZ UK</p>		

FIGURE 6. EXEMPLE DE DÉCLARATION DE CONFORMITÉ DE L'UE - PAGE 1


EU DECLARATION OF CONFORMITY		
<p>The A.C. Generator utilizes hazardous material exemptions as detailed in Annex III of EU Directive 2011/65/EU</p>		
<p>Products carrying the following descriptions are considered to be out of scope of RoHS Directive 2011/65/EU, intended to be installed in Large Scale Fixed Installations and for installation into a pre-defined and dedicated location, installed and de-installed by professionals:</p>		
<p>LVI80* LVSI80* S9L1D* DSG 99* DSG 114* DSG 125* DSG 144*</p>		
<p>Where "*" represents any combination of letters and characters completing the specific description of the product.</p>		
<p>Registered in England under Registration No. 441273. Cummins Generator Technologies Ltd. Registered Office: Fountain Court, Lynch Wood, Peterborough, PE2 6FZ UK</p>		<p>465-16363-K</p>

FIGURE 7. EXEMPLE DE DÉCLARATION DE CONFORMITÉ DE L'UE - PAGE 2



UK DECLARATION OF CONFORMITY		
<p>This synchronous low-voltage (<1000VAC) A.C. generator is designed for incorporation into an electricity generating-set and fulfils all the relevant provisions of the following UK Statutory Instrument(s) when installed in accordance with the installation instructions contained in the product documentation:</p>		
S.I. 2016/1101	The Electrical Equipment (Safety) Regulations	
S.I. 2016/1091	The Electromagnetic Compatibility Regulations	
S.I. 2012/3032	The Restriction of the Use of Certain Hazardous Substances in Electrical and Electronic Equipment Regulations	
S.I. 2019/492	The Restriction of the Use of Certain Hazardous Substances in Electrical and Electronic Equipment (Amendment) Regulations	
S.I. 2008/1597	The Supply of Machinery (Safety) Regulations	
<p>and that the standards and/or technical specifications referenced below have been applied:</p>		
BS EN IEC 61000-6-2:2019	Electromagnetic compatibility (EMC). Generic standards – Part 6-2: Immunity standard for industrial environments	
BS EN IEC 61000-6-4:2019	Electromagnetic compatibility (EMC). Generic standards – Part 6-4: Emission standard for industrial environments	
BS EN ISO 12100:2010	Safety of machinery – General principles for design – Risk assessment and risk reduction	
IEC 60034-1:2017	Rotating electrical machines: Rating and performance	
BS ISO 8528-3:2020	Reciprocating internal combustion engine driven alternating current generating sets - Part 3: Alternating current generators for generating sets	
BS EN IEC 63000:2018	Technical documentation for the assessment of electrical and electronic products with respect to the restriction of hazardous substances	
<p>This declaration has been issued under the sole responsibility of the manufacturer. The object of this Declaration is in conformity with the relevant UK Legislation.</p>		
<p>The name and address of authorised representative, authorised to compile the relevant technical documentation, is the Company Secretary, Cummins Generator Technologies, Fountain Court, Lynch Wood, Peterborough, UK. PE2 6FZ</p>		
<p>Signed:</p> <div style="text-align: center; margin-top: 20px;">  </div> <p>Date: 4th August 2021</p>	<p>Name, Title and Address:</p> <p style="margin-left: 20px;">Alastair McQueen Global Technical Director Cummins Generator Technologies Fountain Court, Lynch Wood Peterborough, UK PE2 6FZ</p>	
Description:	Serial Number:	
<p><small>Registered in England under Registration No. 441273. Cummins Generator Technologies Ltd. Registered Office: Fountain Court, Lynch Wood, Peterborough, PE2 6FZ UK</small></p>		

FIGURE 8. EXEMPLE DE DÉCLARATION DE CONFORMITÉ DU ROYAUME-UNI - PAGE 1

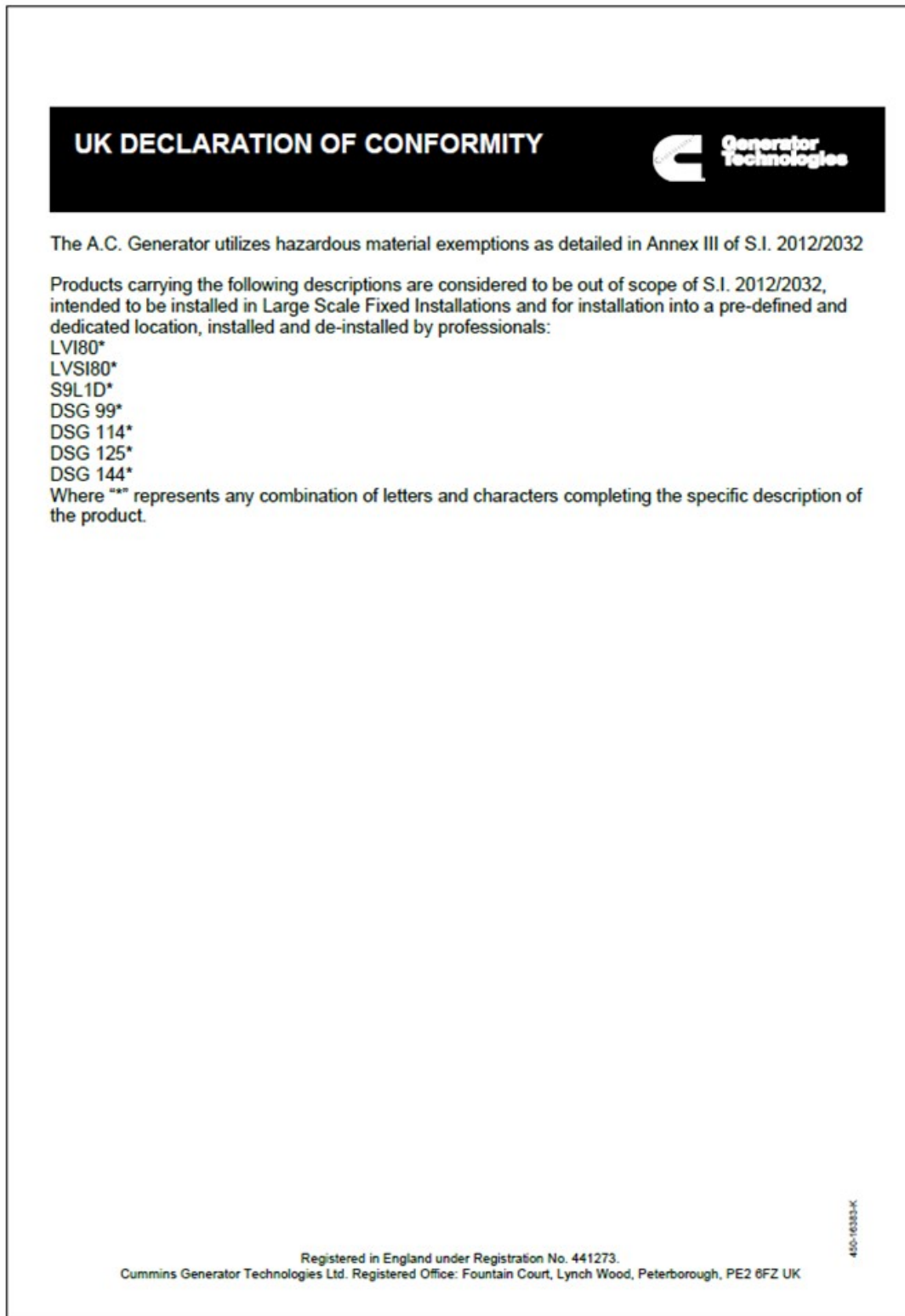

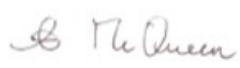
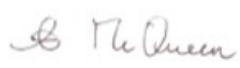
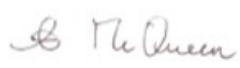


FIGURE 9. EXEMPLE DE DÉCLARATION DE CONFORMITÉ DU ROYAUME-UNI - PAGE 2

SUPPLY OF MACHINERY (SAFETY) REGULATIONS 2008 DECLARATION OF INCORPORATION OF PARTLY COMPLETED MACHINERY												
<p>Function: Synchronous low-voltage (<1000VAC) A.C. generator designed for incorporation into an electricity generating-set.</p>												
<p>The partly completed machinery supplied with this declaration:</p> <ul style="list-style-type: none"> ○ Is designed and constructed solely as a non-functional component to be incorporated into a machine requiring completion. ○ Is designed to comply with the provisions of the following UK Statutory Instrument(s) so far as their level of build will allow: <table style="margin-left: 40px; border: none;"> <tr> <td style="padding-right: 20px;">S.I. 2016/1101</td> <td>The Electrical Equipment (Safety) Regulations</td> </tr> <tr> <td>S.I. 2016/1091</td> <td>The Electromagnetic Compatibility Regulations</td> </tr> <tr> <td>S.I. 2012/3032</td> <td>The Restriction of the Use of Certain Hazardous Substances in Electrical and Electronic Equipment Regulations</td> </tr> <tr> <td>S.I. 2019/492</td> <td>The Restriction of the Use of Certain Hazardous Substances in Electrical and Electronic Equipment (Amendment) Regulations</td> </tr> <tr> <td>S.I. 2008/1597</td> <td>The Supply of Machinery (Safety) Regulations</td> </tr> </table> ○ Must not be put into service within the UK until the final machinery into which it is to be incorporated has been declared in conformity with the Supply of Machinery (Safety) Regulations 2008 and all other applicable UK Statutory Instruments. ○ Is designed and constructed to comply with the essential health and safety requirements of the Supply of Machinery (Safety) Regulations 2008 listed on sheet 2 of this Declaration. 			S.I. 2016/1101	The Electrical Equipment (Safety) Regulations	S.I. 2016/1091	The Electromagnetic Compatibility Regulations	S.I. 2012/3032	The Restriction of the Use of Certain Hazardous Substances in Electrical and Electronic Equipment Regulations	S.I. 2019/492	The Restriction of the Use of Certain Hazardous Substances in Electrical and Electronic Equipment (Amendment) Regulations	S.I. 2008/1597	The Supply of Machinery (Safety) Regulations
S.I. 2016/1101	The Electrical Equipment (Safety) Regulations											
S.I. 2016/1091	The Electromagnetic Compatibility Regulations											
S.I. 2012/3032	The Restriction of the Use of Certain Hazardous Substances in Electrical and Electronic Equipment Regulations											
S.I. 2019/492	The Restriction of the Use of Certain Hazardous Substances in Electrical and Electronic Equipment (Amendment) Regulations											
S.I. 2008/1597	The Supply of Machinery (Safety) Regulations											
<p>The relevant technical documentation is compiled in accordance with the provisions of part B of Annex VII of the Machinery Directive. All relevant information about the partly completed machinery will be provided, in writing, on a reasoned request by the appropriate national authority to its authorised representative. The name and address of authorised representative, authorised to compile the relevant technical documentation, is the Company Secretary, Cummins Generator Technologies, Fountain Court, Lynch Wood, Peterborough, UK. PE2 6FZ</p>												
<p>The undersigned representing the manufacturer:</p> <table border="1" style="width: 100%; border-collapse: collapse;"> <tr> <td style="width: 50%; padding: 5px; vertical-align: top;"> <p>Signed:</p> <div style="text-align: center; margin-top: 20px;">  </div> <p>Date: 4th August 2021</p> </td> <td style="width: 50%; padding: 5px; vertical-align: top;"> <p>Name, Title and Address:</p> <p style="margin-top: 20px;">Alastair McQueen Global Technical Director Cummins Generator Technologies Fountain Court, Lynch Wood Peterborough, UK PE2 6FZ</p> </td> </tr> </table>			<p>Signed:</p> <div style="text-align: center; margin-top: 20px;">  </div> <p>Date: 4th August 2021</p>	<p>Name, Title and Address:</p> <p style="margin-top: 20px;">Alastair McQueen Global Technical Director Cummins Generator Technologies Fountain Court, Lynch Wood Peterborough, UK PE2 6FZ</p>								
<p>Signed:</p> <div style="text-align: center; margin-top: 20px;">  </div> <p>Date: 4th August 2021</p>	<p>Name, Title and Address:</p> <p style="margin-top: 20px;">Alastair McQueen Global Technical Director Cummins Generator Technologies Fountain Court, Lynch Wood Peterborough, UK PE2 6FZ</p>											
<p><u>Description:</u></p>		<p>Serial Number:</p>										
<p style="font-size: small;">Registered in England under Registration No. 441273. Sheet 3 Cummins Generator Technologies Ltd. Registered Office: Fountain Court, Lynch Wood, Peterborough, PE2 6FZ UK</p>												

445-10388-L

FIGURE 10. EXEMPLE DE DÉCLARATION D'INCORPORATION - PAGE 1

SUPPLY OF MACHINERY (SAFETY)
REGULATIONS 2008
DECLARATION OF INCORPORATION
OF PARTLY COMPLETED MACHINERY

**ESSENTIAL HEALTH AND SAFETY REQUIREMENTS RELATING TO THE DESIGN AND
CONSTRUCTION OF PARTLY COMPLETED MACHINERY**

<p>General Remarks</p> <ul style="list-style-type: none"> • 1.1.2 : Principles of safety integration • 1.1.3 : Materials and products • 1.1.5 : Design of machinery to facilitate its handling <p>Protection Against Mechanical Hazards</p> <ul style="list-style-type: none"> • 1.3.1 : Risk of loss of stability • 1.3.2 : Risk of break-up during operation • 1.3.3 : Risks due to falling or ejected objects • 1.3.4 : Risks due to surfaces, edges or angles • 1.3.7 : Risks related to moving parts • 1.3.8.1 : Moving transmission parts <p>Guarding *</p> <ul style="list-style-type: none"> • 1.4.1 : Guards – General requirements * • 1.4.2.1 : Fixed guards * <p>Other Hazards</p> <ul style="list-style-type: none"> • 1.5.2 : Static electricity • 1.5.3 : Energy supply other than electric • 1.5.4 : Errors of fitting • 1.5.6 : Fire • 1.5.13 : Emissions of hazardous materials and substances <p>Information</p> <ul style="list-style-type: none"> • 1.7.1 : Information and warnings on the machinery • 1.7.4 : Instructions 	<p style="text-align: center;"><u>LEGEND</u></p> <p>1 Essential Health and Safety Requirements not shown are not considered applicable for this Partly Completed Machinery or must be fulfilled by the assembler of the Machinery.</p> <p>2 Essential Health and Safety Requirements shown are considered applicable for this Partly Completed Machinery and have been fulfilled by the manufacturer to the extent possible, subject to the build requirements of the Machinery assembler, the information contained in the assembly instructions and Cummins bulletins.</p> <p>3 * Customers may request Partly Completed Machinery without some or all guarding attached. In these cases section 1.4 Guarding does not apply and the Essential Health and Safety Requirements for guarding must be fulfilled by the assembler of the Machinery.</p>
--	---

The A.C. Generator utilizes hazardous material exemptions as detailed in Annex III of S.I. 2012/2032

Products carrying the following descriptions are considered to be out of scope of S.I. 2012/2032, intended to be installed in Large Scale Fixed Installations and for installation into a pre-defined and dedicated location, installed and de-installed by professionals:

LVI80*
LVS180*
S9L1D*
DSG 99*
DSG 114*
DSG 125*
DSG 144*

Where "*" represents any combination of letters and characters completing the specific description of the product

410-1038-1

Registered in England under Registration No. 441273.
 Cummins Generator Technologies Ltd. Registered Office: Fountain Court, Lynch Wood, Peterborough, PE2 6FZ UK

Sheet 14

FIGURE 11. EXEMPLE DE DÉCLARATION D'INCORPORATION - PAGE 2

3.3 Informations supplémentaires sur la conformité de la compatibilité électromagnétique (CEM)

Les alternateurs STAMFORD® et AvK® ont été conçus afin de répondre aux normes de compatibilité électromagnétique sur les émissions et les normes d'immunité en milieu industriel. Un équipement supplémentaire peut être nécessaire lorsque l'alternateur est installé dans des environnements résidentiels, commerciaux et industriels légers.

L'installation des arrangements 'terre/masse' nécessite le raccordement de la carcasse de l'alternateur à un conducteur de protection à la terre du site en utilisant une longueur de câble minimum.

AVIS

Cummins Generator Technology n'est pas responsable de la conformité de la compatibilité électromagnétique si des pièces non authentiques de marque STAMFORD® ou AvK® sont utilisées pour la maintenance, l'entretien ou les réparations.

3.4 Informations supplémentaires sur la réglementation canadienne CSA (Canadian Standards Association)

Afin de répondre aux normes de la réglementation canadienne CSA (Canadian Standards Association), tous les câbles et composants externes doivent avoir une tension nominale minimale indiquée sur la plaque signalétique de l'alternateur.

4 Présentation


4.1 Description générale

Les alternateurs S9 ont été conçus en version champs de rotation sans balai, disponibles dans les séries suivantes :

- En basse tension (BT) jusqu'à 1000 V, 50 Hz (1500 tr/min, 4 pôles) et 1000 V, 60 Hz (1800 tr/min, 4 pôles).
- En tension moyenne (TM) jusqu'à 3,3 kV, 50 Hz (1500 tr/min, 4 pôles) et 4,16 kV, 60 Hz (1800 tr/min, 4 pôles).
- à tension élevée (TE) jusqu'à 13,8 kV, 50 Hz (1500 tr/min, 4 pôles) et 13,8 kV, 60 Hz (1800 tr/min, 4 pôles).

Les alternateurs S9 sont dotés d'une excitation système qui utilise différents régulateurs alimentés par une génératrice à aimant permanent (PMG).

4.2 Nuisances sonores

 AVERTISSEMENT
<p>Nuisances sonores</p> <p>Des nuisances sonores peuvent provenir de l'alternateur et provoquer des lésions auditives graves et permanentes. Afin de prévenir toute blessure :</p> <ul style="list-style-type: none">• Toujours porter un équipement de protection personnelle approprié. Voir le paragraphe sur l'équipement de protection personnelle.

Le niveau légal des nuisances pondérées maximum A peut atteindre 110 dB(A). Contacter le fournisseur du matériel pour de plus amples informations sur les applications spécifiques.

4.3 Désignation de l'alternateur

TABLEAU 3. FORMAT DE DÉSIGNATION DE L'ALTERNATEUR S9

Exemple :	S	9	L	1	D	-	C	4	2
	Marque Stamford	Série	Tension (L=low, M = medium, H = high)	Révision	Descripteur D = dédié, M = à usage marin		Longueur de noyau (A, B, C, D, E, ...)	Nombre de pôles	Nombre de paliers (1 = ENM, 2 = EM & ENM)

4.4 Emplacement du numéro de série

Un numéro de série unique est estampillé sur le côté du cadre du stator et figure sur deux étiquettes à l'extérieur du bornier.

4.5 Plaque constructeur

L'autocollant de la plaque signalétique fourni avec l'alternateur doit être apposé après assemblage complet du groupe électrogène et l'application de la peinture.

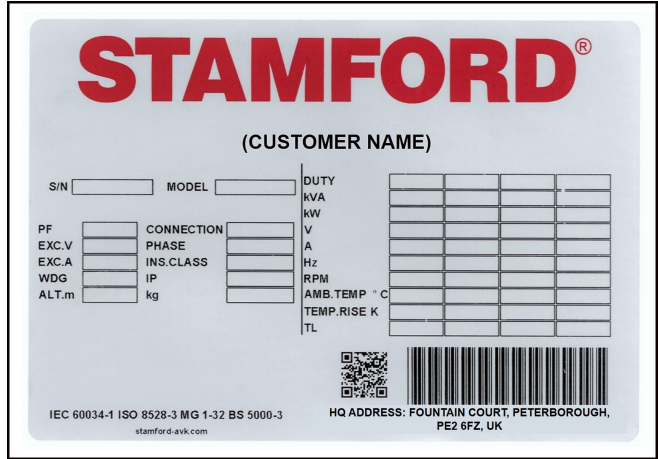


FIGURE 12. PLAQUE SIGNALÉTIQUE DES ALTERNATEURS GLOBAL STAMFORD

4.6 Authentification produit

L'hologramme anti-contrefaçon STAMFORD® haute sécurité se trouve sur l'étiquette de suivi. Vérifier que les points sont bien visibles autour du logo STAMFORD® quand on observe l'hologramme sous plusieurs angles et que le mot "GENUINE" apparaît bien derrière le logo. Utiliser une lampe de poche pour voir ces caractéristiques de sécurité dans un ambiance de lumière tamisée. Vérifier que l'alternateur est bien d'origine en saisissant le code unique à 7 caractères de l'hologramme sous www.stamford-avk.com/verify.

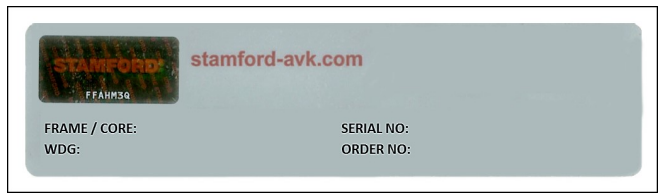


FIGURE 13. ÉTIQUETTE DE TRAÇABILITÉ



FIGURE 14. POINTS VISIBLES SUR LES VUES SUPÉRIEURES ET INFÉRIEURES, GAUCHES ET DROITES DE L'HOLOGRAMME 3D

5 Levage, stockage et transport

5.1 Orientations générales pour le transport

La forme, la taille, le poids et le centre de gravité des alternateurs varient. Pour les informations du produit, consulter le dessin d'ensemble, l'étiquette de levage et les informations de transport fournis avec l'alternateur.

Avant de charger un véhicule, de transporter une charge et/ou de décharger un véhicule :

- Respecter en tout temps les règles et réglementations applicables aux opérations de transport.
- Vérifier qu'un nombre suffisant de dispositifs de retenue configurés de manière appropriée est utilisé pour arrimer/fixer un alternateur à un véhicule.
- Ne pas placer les dispositifs d'arrimage/de retenue sur ou au-dessus de composants sensibles susceptibles d'être endommagés par le dispositif de fixation.
- Ne pas positionner les dispositifs d'arrimage/de retenue sur la peinture ou les étiquettes d'information/d'avertissement. Protéger ces zones si des dispositifs de retenue doivent être placés au-dessus d'elles.
- Avant le transport ou le stockage : appliquer un agent anticorrosion sur les surfaces usinées exposées.
- Avant le transport ou le stockage : recouvrir les points de connexion exposés d'un couvercle, d'un capuchon ou d'un matériau d'emballage suffisant.
- Avant le transport ou le stockage : si nécessaire, protéger les paliers contre les vibrations à l'aide de dalles anti-vibration. Ne pas transporter des alternateurs non protégés sur une surface irrégulière.
- Les alternateurs doivent être fournis sur un châssis de transport si nécessaire.
- Les paliers doivent être protégés contre les dommages en utilisant un verrou de transport (si disponible) lorsque cela est nécessaire. Si un verrou de transport est fourni avec le palier/l'alternateur, il doit être installé avant le transport.
- Les paliers doivent être protégés de la corrosion à l'aide d'un agent anticorrosion approprié.
- Lire et respecter les conseils en matière de bonnes pratiques de l'industrie.
- Demander conseil à un spécialiste du transport si nécessaire.

5.2 Levage de l'alternateur

⚠ DANGER

Chute de pièces mécaniques

La chute de pièces mécaniques peut engendrer des blessures graves ou mortelles en cas d'impact, d'écrasement, de gravité ou de piège. Pour éviter les blessures ou la mort et avant de soulever l'appareil :

- *Vérifier la capacité, l'état et la fixation de l'équipement de levage.*
- *Vérifier la capacité, l'état et la fixation des accessoires de levage.*
- *Vérifier la capacité, l'état et la fixation du ou des points de levage sur la charge.*
- *Vérifier la masse, l'intégrité et la stabilité de la charge.*
- *Si disponible : installer les fixations de transport de l'EM et de l'ENM afin d'éviter tout mouvement et tout dommage aux paliers.*
- *Garder l'alternateur à l'horizontale pendant le levage.*
- *Ne pas utiliser les points de levage de l'alternateur pour soulever un groupe électrogène complet.*
- *Ne pas utiliser les points de levage du refroidisseur pour soulever l'alternateur ou un groupe électrogène complet.*
- *Ne pas enlever l'étiquette de levage apposée sur un des points de levage.*

Lever l'alternateur par les attaches de broche aux points de levage (pattes ou œillets) fournis. Une étiquette attachée au point de levage indique un agencement de levage correct. Utiliser des chaînes de longueur suffisante et un palonnier si besoin est pour être sûr que les chaînes sont à la verticale au moment du levage. Vérifier que la capacité de l'équipement de levage est suffisante pour la masse de l'alternateur indiquée sur l'étiquette apposée.

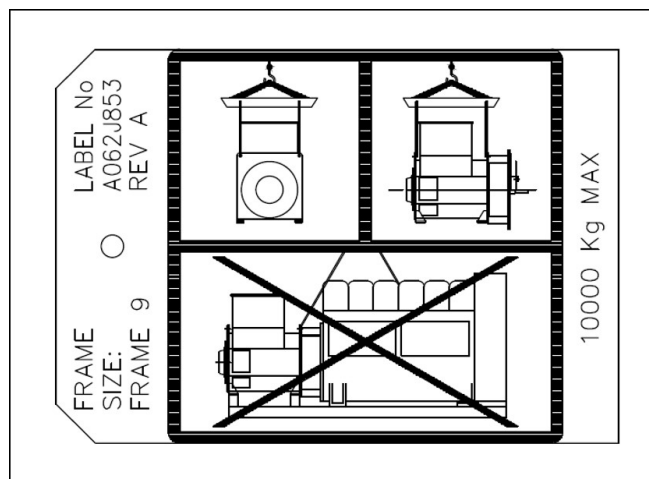


FIGURE 15. EXEMPLE D'ÉTIQUETTE DE LEVAGE

5.3 Dimensions de l'alternateur

Les dimensions sont indiquées dans la fiche des caractéristiques techniques spécifiques au modèle de l'alternateur. Se reporter à la plaque constructeur afin d'identifier le modèle de l'alternateur utilisé.

AVIS

Les fiches techniques sont disponibles sous www.stamford-avk.com

5.4 Remisage

⚠ AVERTISSEMENT

Eau condensée

L'utilisation d'un alternateur avec de l'eau condensée dans les bobines peut provoquer des blessures graves par choc électrique, brûlures ou exposition à des débris et particules volants. Afin de prévenir toute blessure et avant de faire fonctionner l'alternateur :

- *Utiliser des chauffages anti-condensation (le cas échéant) pour éviter l'accumulation de condensation.*
- *Vérifier la présence d'eau condensée.*
- *Vidanger/éliminer l'eau si de l'eau condensée est détectée, puis sécher et inspecter l'alternateur, voir le chapitre maintenance et entretien.*

⚠ AVERTISSEMENT

Surfaces chaudes et incendies

Tout contact avec des surfaces chaudes peut entraîner des blessures graves, voire la mort par brûlure. Un risque d'incendie est présent lorsque des surfaces chaudes sont en contact avec des éléments combustibles. Pour prévenir les risques de blessure, de décès ou d'incendie :

- *Éviter donc tout contact avec les surfaces chaudes.*
- *Porter en permanence l'équipement de protection personnelle approprié, voir chapitre sur les mesures de sécurité.*
- *S'assurer qu'aucun matériau combustible ou substance inflammable n'est stocké à proximité ou en contact avec le radiateur anti-condensation (le cas échéant).*
- *S'assurer qu'aucun matériau combustible ou substance inflammable n'est stocké à proximité de l'alternateur ou du moteur principal, y compris le(s) système(s) de ventilation et d'échappement, le cas échéant.*

Si l'alternateur n'est pas mis en service de suite, il doit alors être stocké dans un endroit propre, sec et sans vibration. Nous recommandons d'utiliser des radiateurs anti-condensation, le cas échéant.

S'il est possible de faire tourner l'alternateur, faire tourner le rotor de 6 tours au moins une fois par mois pendant un remisage.

5.5 Après remisage

Après une période de remisage, procéder à un contrôle de pré-fonctionnement afin de déterminer les conditions de bobinage. Si les bobines sont humides ou si la résistance d'isolation est faible, se référer à la procédure de séchage de l'isolation de l'alternateur : [Section 8.8.6 à la page 72](#).

Avant de mettre l'alternateur en service, se reporter au tableau suivant.

TABLEAU 4. STOCKAGE DES PALIERS

Type de palier	Pas tourné pendant le remisage	Tourné pendant le remisage
----------------	--------------------------------	----------------------------

<p>Paliers étanchésés</p>	<p>Après un remisage inf. à 12 mois, on peut mettre l'alternateur en service. Après un remisage sup. à 12 mois, remplacer les paliers et ensuite mettre l'alternateur en service.</p>	<p>Après un remisage inf. à 24 mois, on peut mettre l'alternateur en service. Après un remisage sup. à 24 mois, remplacer les paliers et ensuite mettre l'alternateur en service.</p>
<p>Paliers re-graissables</p>	<p>Après un remisage inf. à 12 mois, on peut mettre l'alternateur en service. Après un remisage sup. à 12 mois, remplacer les paliers et ensuite mettre l'alternateur en service.</p>	<p>Après un remisage inf. à 6 mois, on peut mettre l'alternateur en service. Après un remisage entre 6 et 24 mois, regraisser les paliers pendant la première utilisation et ensuite mettre l'alternateur en service. Après un remisage sup. à 24 mois, remplacer les paliers et ensuite mettre l'alternateur en service.</p>

5.6 Stockage à long terme

Lorsqu'un alternateur est stationnaire, en stock ou autre, il peut être soumis à des facteurs environnementaux, tels que des vibrations, l'humidité, des températures extrêmes ou des particules de contamination via l'air, qui pourraient dégrader les adaptations de paliers.

Contactez le service clientèle de STAMFORD® ou d'AvK® www.stamford-avk.com pour obtenir des conseils au préalable si l'alternateur doit rester à l'arrêt pendant de longues périodes.

6 Applications avec un alternateur

Il est de la responsabilité du client de s'assurer que l'alternateur choisi est bien adapté à l'application finale.

AVERTISSEMENT

Utilisation incorrecte ou inadéquate

Une utilisation incorrecte ou inadéquate de l'alternateur peut entraîner des dommages matériels, des blessures graves ou la mort. Pour éviter d'endommager l'équipement, de se blesser ou de mourir :

- **Toujours choisir l'alternateur de spécification correcte pour l'utilisation et l'application prévues.**
- **S'assurer que l'alternateur et le moteur d'entraînement sont compatibles et adaptés à l'application prévue.**
- **Toujours installer l'alternateur conformément au(x) manuel(s) et au(x) dessin(s) technique(s) d'origine fournis avec l'alternateur.**
- **Respecter les règles et réglementations locales en vigueur.**
- **S'assurer que l'alternateur est utilisé conformément au(x) manuel(s) et dans les limites de la plaque signalétique de l'alternateur.**
- **Ne pas utiliser un alternateur endommagé ou défectueux.**

Si un ou plusieurs défauts sont constatés :

- **Arrêter et isoler l'alternateur de toute source d'énergie.**
- **Retirer ou isoler l'énergie stockée.**
- **Suivre les procédures de sécurité de verrouillage et de déconnexion.**
- **Interdire toute utilisation de l'alternateur jusqu'à ce qu'il soit réparé et en état de marche.**

6.1 Environnement

Les alternateurs sont protégés selon la norme IP23 en standard. IP23 n'est pas une protection adaptée pour les applications en extérieur sans autres mesures supplémentaires.

TABLEAU 5. SPÉCIFICATIONS ENVIRONNEMENTALES

Température ambiante	-15 °C à 40 °C (5 °F à 104 °F)
Humidité relative	< 70 %
Altitude	< 1000 m (3280 pieds)

L'alternateur a été conçu pour les environnements indiqués dans le tableau. L'alternateur peut fonctionner en dehors de ces conditions s'il est dimensionné en conséquence, se référer à la plaque signalétique. Si l'environnement d'utilisation change après l'achat, contacter le service clientèle de STAMFORD® ou d'AvK® www.stamford-avk.com pour une révision de la valeur nominale de l'alternateur.

6.2 Débit d'air

TABLEAU 6. S9 LV, MV, HV DÉBIT D'AIR MINIMAL ET DIFFÉRENCE DE PRESSION MAXIMALE

Modèle d'alternateur et fréquence	Débit d'air minimum, en m ³ /s (ft ³ /min)		Différence d'entrée maximum à la pression de sortie, en mm (po) de jauge d'eau
	50 Hz	60 Hz	
S9 (toutes variantes)	2,78 (5890)	3,33 (7056)	13 (0,5)

Vérifier que les entrées et les sorties d'air ne sont pas bouchées lorsque l'alternateur est en marche.

6.3 Contamination via l'air

⚠ ATTENTION

Poussière et particules/émanations en suspension dans l'air

Les poussières et autres particules et émanations en suspension dans l'air peuvent provoquer des lésions mineures ou modérées en irritant les poumons et les yeux. Une exposition prolongée ou répétée peut entraîner des problèmes médicaux graves. Afin de prévenir toute blessure :

- *Utiliser un système d'aspiration mécanique pour éliminer la poussière et les particules ou émanations en suspension dans l'air.*
- *Aérer complètement la zone.*
- *Toujours porter l'équipement de protection personnelle approprié. Voir le chapitre sur les mesures de sécurité.*

AVIS

Des contaminants tels que le sel, l'huile ou des fumées d'échappement, des produits chimiques, la poussière et le sable réduisent l'efficacité des isolations et peuvent la durée de vie des bobines. Utiliser des filtres et un compartiment pour protéger l'alternateur.

6.4 Filtres à air

Les filtres à air piègent les particules en suspension supérieures à 5 microns. Nettoyer et remplacer les filtres à intervalles réguliers, en fonction des conditions sur site. Contrôler les filtres fréquemment afin d'établir des intervalles d'entretien adéquats.

Les alternateurs dotés de filtres montés en usine sont réglés afin de tenir compte du débit nominal réduit de l'air de refroidissement. Si les filtres sont modernisés, la puissance nominale des alternateurs doit être réduite de 5 %.

Les filtres à air ne suppriment pas d'eau. Garder les filtres au sec en utilisant des protections supplémentaires. Des filtres humides accentuent les restrictions de flux d'air, au risque de provoquer une surchauffe de l'alternateur ce qui peut conduire à une anomalie prématurée de l'isolation.

6.5 Conditions humides

La capacité de l'air à transporter de l'eau dépend aussi de la température. Si la température de l'air tombe en dessous du seuil de saturation, de la rosée peut se condenser sur l'isolation des bobines et réduire leur résistance électrique. En conditions humides, des protections supplémentaires peuvent être nécessaires quand bien même l'alternateur serait monté dans un compartiment. Les radiateurs anti-condensation sont montés par défaut.

6.6 Chauffages anti-condensation

DANGER

Conducteurs électriques sous tension

Des conducteurs électriques sous tension peuvent engendrer des blessures graves ou mortelles par électrocutions et brûlures. Pour éviter les blessures et avant de travailler sur des conducteurs sous tension :

- **Arrêter et isoler l'alternateur de toute source d'énergie.**
- **Retirer ou isoler l'énergie stockée.**
- **Vérifier l'isolement électrique des pièces isolées à l'aide d'un testeur de tension approprié.**
- **Suivre les procédures de sécurité de verrouillage et de déconnexion.**

AVERTISSEMENT

Eau condensée

L'utilisation d'un alternateur avec de l'eau condensée dans les bobines peut provoquer des blessures graves par choc électrique, brûlures ou exposition à des débris et particules volants. Afin de prévenir toute blessure et avant de faire fonctionner l'alternateur :

- **Utiliser des chauffages anti-condensation (le cas échéant) pour éviter l'accumulation de condensation.**
- **Vérifier la présence d'eau condensée.**
- **Vidanger/éliminer l'eau si de l'eau condensée est détectée, puis sécher et inspecter l'alternateur, voir le chapitre maintenance et entretien.**

AVERTISSEMENT

Surfaces chaudes et incendies

Tout contact avec des surfaces chaudes peut entraîner des blessures graves, voire la mort par brûlure. Un risque d'incendie est présent lorsque des surfaces chaudes sont en contact avec des éléments combustibles. Pour prévenir les risques de blessure, de décès ou d'incendie :

- **Éviter donc tout contact avec les surfaces chaudes.**
- **Porter en permanence l'équipement de protection personnelle approprié, voir chapitre sur les mesures de sécurité.**
- **S'assurer qu'aucun matériau combustible ou substance inflammable n'est stocké à proximité ou en contact avec le radiateur anti-condensation (le cas échéant).**
- **S'assurer qu'aucun matériau combustible ou substance inflammable n'est stocké à proximité de l'alternateur ou du moteur principal, y compris le(s) système(s) de ventilation et d'échappement, le cas échéant.**

Les radiateurs anti-condensation sont sous tension à partir d'une source séparée. Les radiateurs anti-condensation augmentent la température de l'air autour des bobines pour dissiper la condensation qui se forme en conditions humides lorsque l'alternateur n'est pas en service. Le meilleur moyen est de dynamiser les radiateurs automatiquement lorsque l'alternateur est à l'arrêt.

6.7 Compartiments

AVERTISSEMENT

Compartiments

Les alternateurs peuvent être installés dans un compartiment pour des raisons de protection de l'environnement, de réduction du bruit, de transport. Avant de pénétrer dans le compartiment, le personnel doit, afin de prévenir tout risque de blessure ou de mort :

- **Connaître les dangers/risques associés.**
- **Disposer d'une voie d'accès sûre pour entrer et sortir du compartiment, d'une ventilation suffisante et respecter les zones de danger de l'alternateur.**
- **Porter l'équipement de protection approprié.**

En outre, lors de l'utilisation d'alternateurs à moyenne ou haute tension :

- **Ne pénétrer dans le compartiment lorsque l'alternateur fonctionne qu'en cas d'absolue nécessité.**
- **Pour réduire les risques pour le personnel, utiliser des systèmes de diagnostic, de surveillance et de mesure à distance.**

AVERTISSEMENT

Les infiltrations d'eau pendant la saison des pluies peuvent provoquer des chocs électriques à proximité de l'alternateur et d'autres composants électriques.

- Monter un compartiment pour protéger l'alternateur des conditions environnementales difficiles.
- S'assurer que l'air entrant dans l'alternateur a un débit correct, qu'il est exempt d'humidité et de contaminants et qu'il est inférieur à la température ambiante maximale indiquée sur la plaque signalétique.
- Le flux d'air doit être modélisé pour identifier et empêcher l'air chaud de recirculer dans le compartiment.
- Vérifier que l'accès autour de l'alternateur est suffisant pour une maintenance en toute sécurité.

6.8 Vibrations

Les alternateurs sont conçus pour résister aux niveaux de vibrations rencontrés sur ces alternateurs conçus pour répondre aux normes ISO 8528-9 et BS 5000-3 (où ISO 8528 est utilisée pour répondre aux conditions de bande large et BS5000 se réfère à la fréquence prédominante de certaines vibrations sur les groupes électrogènes).

AVIS

Le dépassement de l'une ou l'autre des spécifications ci-dessus aura un effet préjudiciable sur la durée de vie des paliers et des autres composants et peut invalider la garantie de l'alternateur.

AVIS

Le bornier a été conçu de manière à prendre en charge les barres de bus montées ou les borniers, les transformateurs, les câbles de charge et les borniers auxiliaires. La masse additionnelle peut provoquer des vibrations excessives et conduire à une panne du bornier à enceinte ou du montage. Se reporter au manuel de l'installation pour brancher les câbles de la charge au bornier. Consulter le service clientèle de STAMFORD® ou d'AvK® avant de fixer toute masse supplémentaire au bornier.

6.8.1 Définition de BS5000-3

Les alternateurs doivent être capables de résister de manière continue aux vibrations linéaires d'une amplitude de 0,25 mm entre 5 Hz et 8 Hz et des vitesses de 9,0 mm/s r.m.s. entre 8 Hz et 200 Hz, quand elles sont mesurées directement sur un point de la carcasse ou de la structure principale de la machine. Ces limites se réfèrent uniquement à la fréquence prédominante de vibrations à forme sinusoïdale complexe.

6.8.2 Définition de ISO 8528-9

La norme ISO 8528-9 fait référence à une large bande de fréquences, comprise entre 10 et 1 000 Hertz. Le tableau ci-dessous montre un extrait de la norme ISO 8528-9 (Tableau C.1, valeur 1). Ce tableau simplifié donne la liste des limites de vibrations en kVA et de vitesse pour des opérations acceptables de conceptions des alternateurs standard.

6.8.3 Fréquences de vibrations

Les principales fréquences de vibrations produites par les alternateurs sont :

- sur les modèles 4 pôles, 1500 tr/min 25 Hz
- sur les modèles 4 pôles 1800 tr/min, 30 Hz

Les vibrations induites dans l'alternateur par le moteur sont complexes. Il est de la responsabilité du concepteur des groupes électrogènes de s'assurer que l'alignement et la rigidité de la plaque d'assise et des montages ne permettent pas un niveau de vibrations supérieur à BS5000 Partie 3 et à ISO 8528 Partie 9 Limites.

6.8.4 Limites de vibrations linéaires

TABLEAU 7. MESURE DES NIVEAUX DE VIBRATION S9

Niveaux de vibrations linéaires mesurés sur les alternateurs S9			
Régime moteur tr/min (min ⁻¹)	Puissance de sortie S (kVA)	Vibrations Cylindrique RMS (mm)	Vibrations Vitesse RMS (mm/s)
1 300 ≤ n _r ≤ 2 000	>250	0,32	20
Cette largeur de bande est utilisée entre 10 Hz et 1000 Hz.			

6.8.5 Surveillance des vibrations linéaires

Nous conseillons d'utiliser un équipement d'analyse des vibrations pour mesurer les vibrations aux positions indiquées plus bas. Vérifier que les vibrations du groupe électrogène sont bien en dessous des limites indiquées dans les normes standard. Si les vibrations se situent au-dessus de ces limites, le constructeur du groupe électrogène doit procéder à une recherche de la source du problème et la supprimer. Au mieux, il faut, pour le constructeur du groupe électrogène, prendre les relevés d'origine en référence et, pour les utilisateurs, surveiller régulièrement les vibrations, conf. au calendrier d'entretien conseillé pour constater une tendance de détérioration.

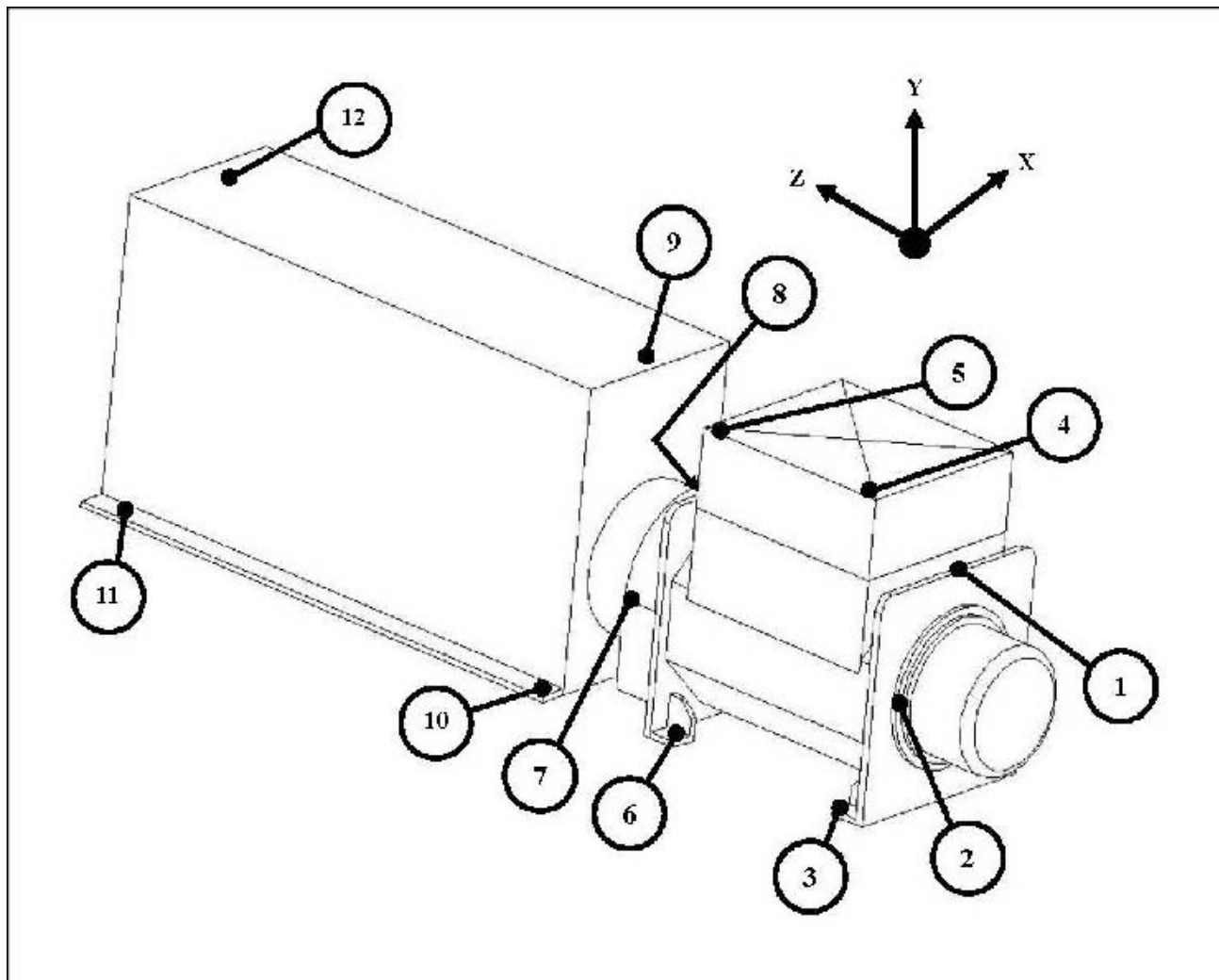


FIGURE 16. POSITIONS DE MESURAGE DES VIBRATIONS

6.8.6 Vibrations excessives

⚠ AVERTISSEMENT

Exposition aux débris et particules éjectés

Les débris et particules éjectés peuvent provoquer des blessures graves ou mortelles par impact, sectionnement ou perforation. L'exposition à des débris et particules propulsés mécaniquement est possible dans toutes les directions (horizontalement et verticalement) dans les zones entourant la ou les sorties d'air de l'alternateur, les entrées d'air et l'extrémité ouverte de l'arbre (également appelée extrémité motrice (EM)). Pour éviter les blessures ou la mort :

- *Ne pas s'approcher de la ou des entrées et sorties d'air lorsque l'alternateur fonctionne.*
- *Ne pas placer les commandes de l'opérateur à proximité de la ou des entrées et sorties d'air.*
- *Ne pas provoquer de surchauffe de l'alternateur en le faisant tourner en dehors des paramètres indiqués sur la plaque signalétique.*
- *Ne pas surcharger l'alternateur.*
- *Ne pas faire fonctionner un alternateur présentant des vibrations excessives.*
- *Ne pas synchroniser les alternateurs en parallèle en dehors des paramètres spécifiés.*

Si les vibrations mesurées sur le groupe électrogène sont hors limites :

1. Consulter le fabricant de groupes électrogènes pour réduire les vibrations à un niveau acceptable.
2. Contacter le service clientèle de STAMFORD® ou d'AvK® www.stamford-avk.com pour évaluer l'impact sur la durée de vie des paliers et de l'alternateur.

6.9 Paliers

6.9.1 Paliers re-graissables

Chaque corps de paliers est connecté à un embout de graissage externe via un tuyau de graissage. Une étiquette indique le type et la qualité de graisse requise et les intervalles de regraissage. La graisse recommandée est un composé synthétique haute spécification qui ne doit pas être mélangé avec de la graisse d'une spécification différente. Se reporter au chapitre d'entretien et de maintenance pour des instructions plus détaillées.

6.9.2 Durée de vie des paliers

Les facteurs qui réduisent la durée de vie des paliers et conduisent à des pannes des paliers comprennent :

- Des conditions de fonctionnement et un environnement défavorables.
- Une tension causée par le mauvais alignement du groupe électrogène.
- Des vibrations du moteur dépassant les limites fixées par les normes BS 5000-3 et ISO 8528-9.
- De longues périodes (transport compris) où l'alternateur est à l'arrêt et soumis à des vibrations peuvent provoquer un faux brinelling (méplats sur les billes et stries sur les bagues).
- Des conditions humides et mouillées qui causent de la corrosion et la détérioration de la graisse par émulsion.

6.9.3 Surveillance de l'état des paliers

Nous conseillons aux utilisateurs de contrôler les conditions de fonctionnement des paliers à l'aide du matériel de surveillance des vibrations. Au mieux, prendre les lectures initiales comme référence et surveiller régulièrement les paliers afin de détecter une tendance de détérioration. Il sera ensuite possible de planifier un remplacement des paliers sur un alternateur approprié ou les intervalles d'entretien du moteur.

6.9.4 Espérance de vie du palier 'Service Life'

Les fabricants de paliers reconnaissent que la durée de vie des paliers dépend de facteurs qu'ils ne peuvent contrôler. Plutôt que de se repérer à la durée de vie, des intervalles de remplacement pratiques se basent sur la durée de vie L10 d'un palier, le type de graisse utilisée et les recommandations des fabricants de paliers et de graisse.

Pour des applications générales, si la maintenance est effectuée correctement, si les niveaux de vibration ne dépassent pas les niveaux indiqués sous ISO 8528-9 et BS5000-3 et si la température ambiante ne dépasse pas les 50 °C, prévoir un remplacement des paliers toutes les 30 000 heures de service.

En cas de doute sur la durée de vie des paliers d'un alternateur STAMFORD®, contacter le fournisseur agréé le plus proche de l'alternateur ou les services clientèle de STAMFORD® ou AvK®. www.stamford-avk.com.

6.9.5 Applications de secours

Faire tourner les alternateurs en mode de secours sans charge pendant 10 min au minimum chaque semaine. Pour les alternateurs montés sur paliers regraissables, re-graisser les paliers tous les 6 mois, quel que soit le nombre d'heures de service accumulées.

7 Installation dans le groupe électrogène

7.1 Accouplements des groupes d'alternateurs

⚠ AVERTISSEMENT

Accouplement d'un alternateur

La chute de pièces mécaniques en mouvement lors de l'accouplement peut engendrer des blessures graves ou mortelles en cas d'écrasement, de sectionnement ou de piège. Lors de l'accouplement de l'alternateur à un moteur principal ou lors de l'installation de composants de grande taille, afin de prévenir toute blessure :

- *Le personnel doit maintenir ses membres et parties du corps à l'écart des surfaces d'accouplement pendant les opérations d'accouplement et/ou d'installation.*

AVIS

Ne pas essayer de faire tourner le rotor de l'alternateur en procédant à un levage contre les aubes de ventilateur de refroidissement. Les ventilateurs ne sont pas conçus pour résister à de telles forces et risquent donc d'être endommagés.

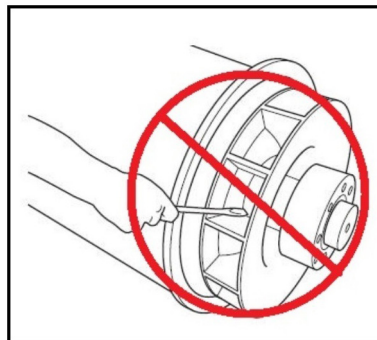


FIGURE 17. NE PAS LES FAIRE TOURNER AVEC UN LEVIER.

Des opérations efficaces et une longue durée de vie des composants dépendent de la minimisation du stress appliqué sur la mécanique de l'alternateur. Si couplé au sein d'un groupe électrogène, des interactions de dés-alignements et de vibrations avec le moteur de motrice peuvent engendrer une pression mécanique.

Une masse de couplage supérieure à 50 kg risque de réduire la durée de vie du palier de manière significative. Se renseigner auprès de l'usine de fabrication pour de plus amples informations à ce sujet.

Les groupes électrogènes ont besoin d'une grande plaque de base plane continue pour correspondre avec la charge au sol d'installation sur site, avec le moteur et les coussinets de montage de l'alternateur pour former une base solide pour un alignement correct. La hauteur des coussinets doit être de 0,25 mm environ pour un montage sur patins, de 3 mm pour un montage anti-vibration non ajustable (AVM) ou de 10 mm pour les AVM à hauteur ajustable. Utiliser des cales ou poser des éléments d'alignement pour la mise à niveau. Les axes de rotation du rotor de l'alternateur et l'arbre de sortie moteur doivent être coaxiaux (alignement radial) et perpendiculaires au même plan (alignement angulaire). L'alignement axial de l'alternateur et le couple moteur doit être de 0,5 mm, afin de permettre une expansion thermique sans forces axiales indésirables sur les paliers à température de service.

Des vibrations peuvent survenir en cas d'inflexion de l'accouplement. L'alternateur a été conçu pour un moment de flexion maximum n'excédant pas les 275 kgm (2000 lbs ft). Contrôler le moment de flexion maximum du flasque du moteur avec le constructeur du moteur.

Des vibrations de torsion se produisent sur tous les systèmes avec arbre d'entraînement. Elles peuvent être suffisantes pour causer des dommages à des régimes critiques. Le concepteur d'alternateurs doit prendre en compte les effets des vibrations de torsion sur l'arbre du groupe électrogène et sur les accouplements en se référant aux schémas de torsion fournis pour les dimensions d'arbre et l'inertie du rotor.

Un couplage fermé de l'alternateur et du moteur peut accroître la rigidité du groupe électrogène. Les alternateurs à un ou deux paliers peuvent être couplés de manière fermée. Le constructeur de l'alternateur doit fournir des carters pour les applications en couplage ouvert.

Afin d'éviter la rouille pendant le transport ou le remisage, l'embout de trame de l'alternateur, les plaques de couplage du rotor et l'extension de l'arbre ont été traités avec un revêtement antirouille de prévention. Le supprimer avant de procéder à l'accouplement de l'alternateur.

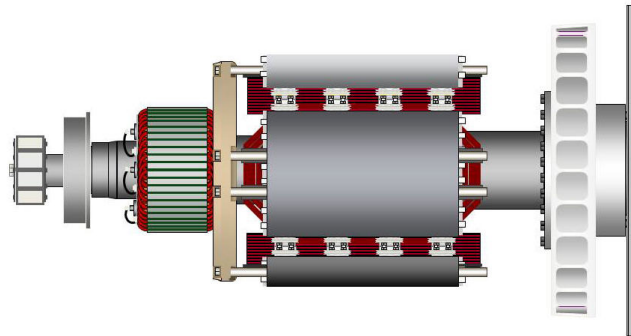


FIGURE 18. ROTOR D'ALTERNATEUR À UN PALIER MONTRANT LES DISQUES D'ACCOUPEMENT BOULONNÉS AU MOYEU D'ACCOUPEMENT DE L'EXTRÉMITÉ MOTRICE (À DROITE)

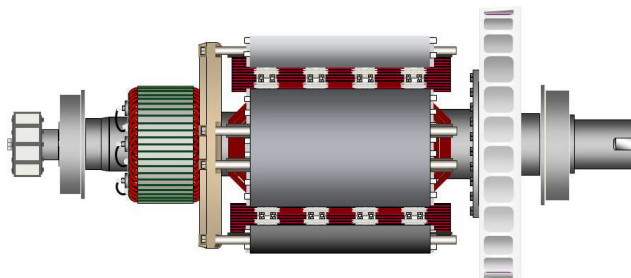


FIGURE 19. ROTOR DE L'ALTERNATEUR À PALIER DOUBLE MONTRANT L'ARBRE AVEC CLAVETTE POUR ACCOUPLEMENT FLEXIBLE (À DROITE)

7.2 Alternateurs à palier simple

DANGER

Chute de pièces mécaniques

La chute de pièces mécaniques peut engendrer des blessures graves ou mortelles en cas d'impact, d'écrasement, de gravité ou de piège. Pour éviter les blessures ou la mort et avant de soulever l'appareil :

- *Vérifier la capacité, l'état et la fixation de l'équipement de levage.*
- *Vérifier la capacité, l'état et la fixation des accessoires de levage.*
- *Vérifier la capacité, l'état et la fixation du ou des points de levage sur la charge.*
- *Vérifier la masse, l'intégrité et la stabilité de la charge.*
- *Si disponible : installer les fixations de transport de l'EM et de l'ENM afin d'éviter tout mouvement et tout dommage aux paliers.*
- *Garder l'alternateur à l'horizontale pendant le levage.*
- *Ne pas utiliser les points de levage de l'alternateur pour soulever un groupe électrogène complet.*
- *Ne pas utiliser les points de levage du refroidisseur pour soulever l'alternateur ou un groupe électrogène complet.*
- *Ne pas enlever l'étiquette de levage apposée sur un des points de levage.*

1. Contrôler le support qui porte le rotor sous le moyeu de ventilateur en position.
2. Positionner l'alternateur près du moteur et déposer le support de transition de l'extrémité motrice qui maintient le rotor en place pendant le transport.
3. Déposer les carters de sortie d'air de l'extrémité motrice de l'alternateur pour accéder aux vis de l'accouplement et de l'adaptateur.
4. Serrer les vis du disque d'accouplement, le cas échéant, dans l'ordre indiqué sous [Figure 20 à la page 40](#).
5. Contrôler le couple des vis fixant les disques d'accouplement au moyeu d'accouplement EM dans le sens horaire autour du cercle de vis.
6. Vérifier si les disques d'accouplement sont concentriques avec l'embout de l'adaptateur. Utiliser des goujons d'alignement pour être sûr que le disque et la roue volante sont bien alignés.
7. Vérifier que la distance axiale de la face d'accouplement de la roue volante à la face d'accouplement du boîtier de roue volante est bien à 0,5mm de la dimension nominale. Cela permet d'être sûr que la flottaison de vilebrequin moteur est maintenue et que la position du rotor de l'alternateur est neutre permettant une certaine dilatation thermique. Il n'y a pas de butée axiale de pré-charge sur les paliers du moteur ou de l'alternateur.
8. Ouvrir l'alternateur au moteur et engager les disques d'accouplement et les embouts en même temps, pousser l'alternateur vers le moteur jusqu'à ce que les disques s'appliquent contre la face de la roue volante et que les embouts se mettent en place.

AVIS

Ne pas tirer l'alternateur vers le moteur en utilisant les boulons traversant les disques flexibles.

9. Monter des joints gros calibre sous la tête du boîtier et les vis d'accouplement. Visser dans les vis de manière uniforme autour de l'ensemble d'accouplement pour maintenir un alignement correct.

10. Serrer les vis pour fixer le disque d'accouplement au volant dans l'ordre indiqué sous [Figure 21 à la page 41](#)
11. Contrôler le couple de chaque vis dans le sens horaire autour du cercle de vis afin de s'assurer que toutes les vis sont serrées. Se reporter au manuel du fabricant du moteur pour connaître les couples exacts de serrage.
12. Déposer le support de rotor.
13. Remplacer tous les carters.

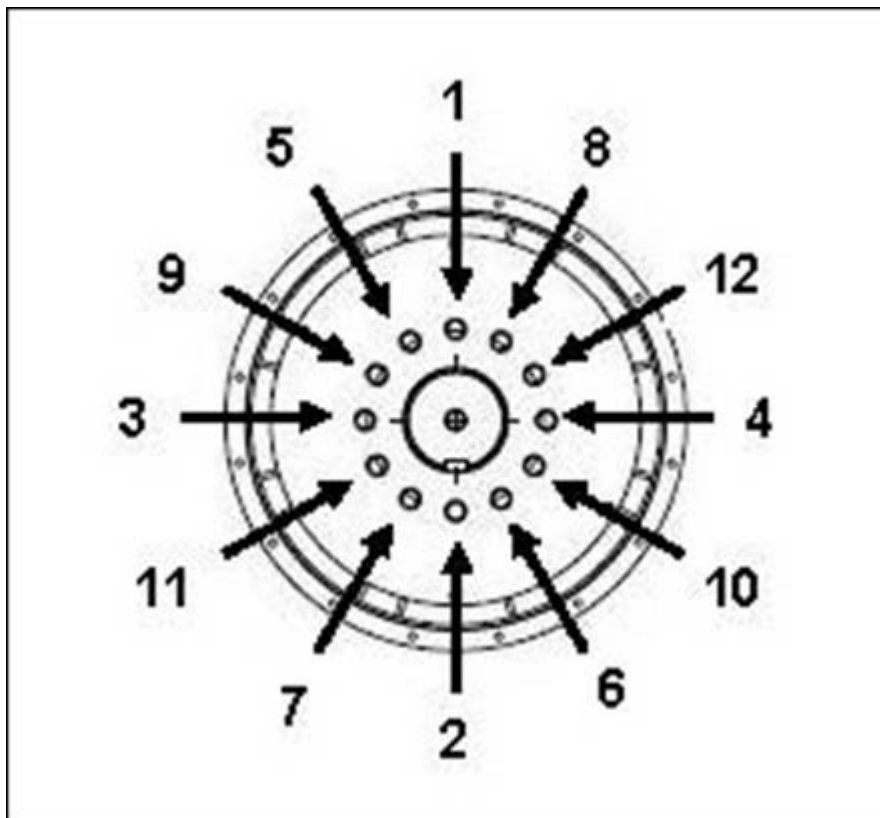


FIGURE 20. SÉQUENCE DE FIXATION AU MOYEU

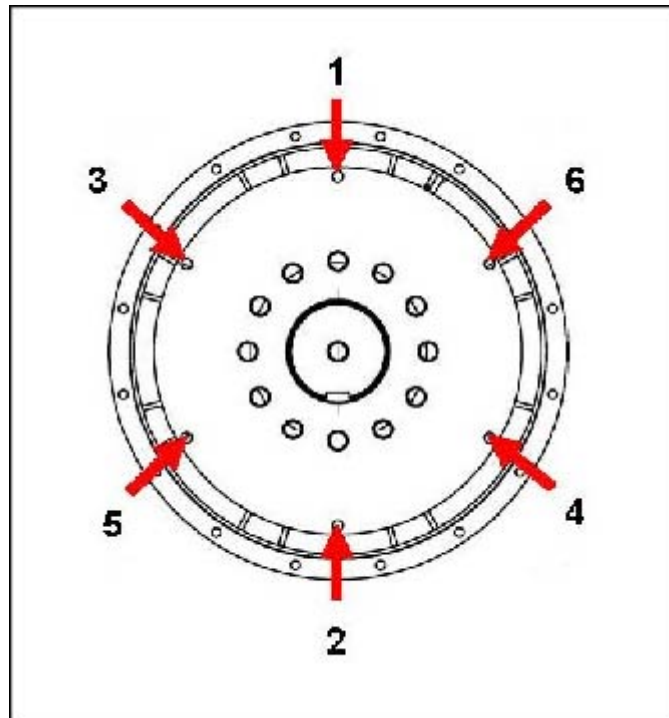


FIGURE 21. SÉQUENCE DE FIXATION À LA ROUE VOLANTE

7.3 Alternateurs à palier double

Pour réduire les effets des vibrations de torsion, il est recommandé d'utiliser un accouplement flexible, conçu en fonction de la combinaison moteur/alternateur.

Si on utilise un adaptateur d'accouplement proche, l'alignement des faces de la machine doit être contrôlé en ouvrant l'alternateur au moteur. Utiliser des pattes d'alternateur si nécessaire.

7.4 Contrôles de pré-fonctionnement

Avant de mettre la génératrice en marche, tester la résistance d'isolation des bobines, vérifier que toutes les connexions sont serrées et en position correcte. Vérifier que le passage de flux d'air de l'alternateur n'est pas obstrué. Replacer tous les carters.

7.5 Sens de rotation

De manière standard, le sens de rotation des alternateurs est le sens horaire quand on regarde l'extrémité motrice (sauf si le sens anti-horaire a été expressément demandé lors de la commande). Le ventilateur doit être remplacé si le sens de rotation est modifié, contacter le service clientèle de STAMFORD® ou d'AvK®. www.stamford-avk.com.

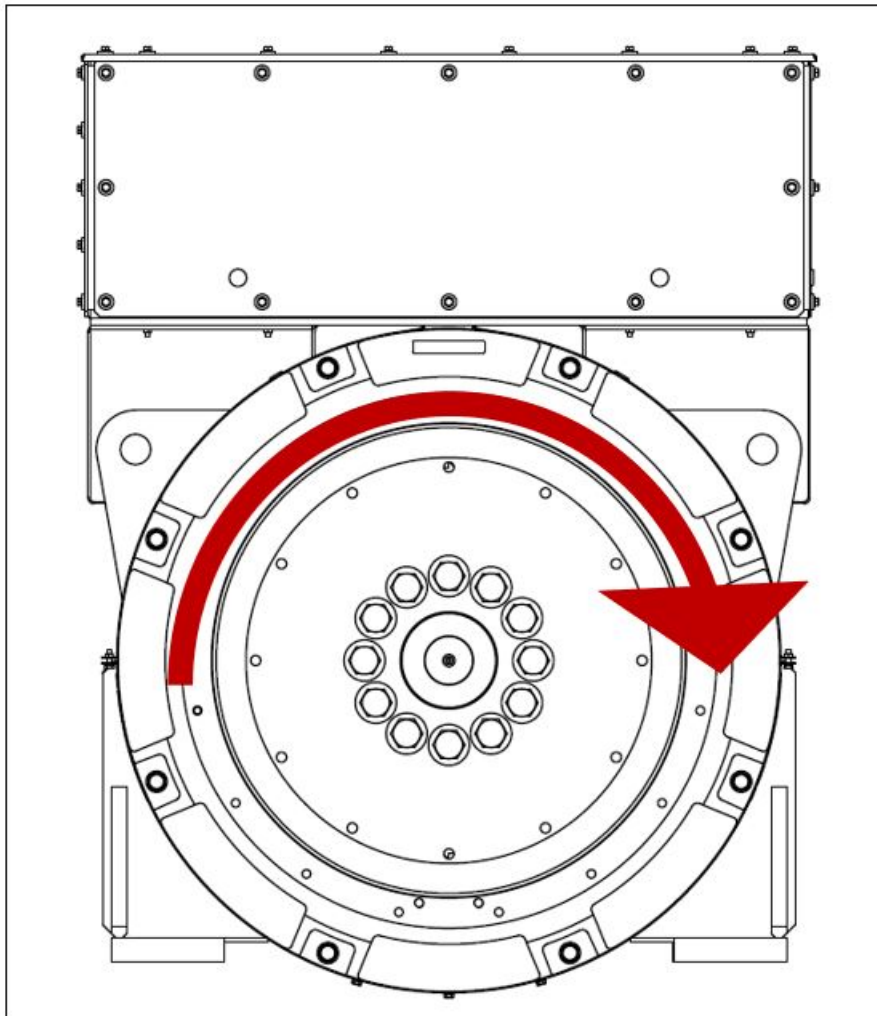


FIGURE 22. SENS DE ROTATION

7.6 Transposition de phases

La sortie principale du stator est raccordée pour une séquence de phase de U V W lorsque l'alternateur tourne dans le sens horaire, vue extrémité motrice de face. Si la transposition de phases doit être inversée, le client doit re-brancher les câbles de sortie sur le bornier. Contacter le service clientèle de STAMFORD® ou d'AvK® www.stamford-avk.com pour un schéma de circuit des "connexions en phase inversée".

7.7 Tension et fréquence

Vérifier que la tension et la fréquence indiquées sur la plaque constructeur de l'alternateur correspondent bien aux exigences de l'application. Se reporter aux instructions détaillées dans le manuel du régulateur AVR en matière de réglages.

7.8 Réglages du régulateur AVR

L'AVR est réglé départ usine pour les tests de fonctionnement initial. Vérifier que les réglages de l'AVR sont bien compatibles avec la sortie requise. Se reporter aux instructions détaillées dans le manuel du régulateur AVR en matière de réglages avec et sans charge.

7.9 Connexions électriques

⚠ AVERTISSEMENT

Installation électrique et protection système incorrectes

Une installation électrique et/ou une protection incorrectes du système peuvent engendrer des blessures graves ou mortelles et des brûlures en cas de décharges électriques. Pour éviter tout risque de blessure ou de décès et avant le début des opérations, le personnel :

- **A suivi une formation pertinente, applicable et approuvée.**
- **Connaît l'équipement, comprend la (les) tâche(s) et la (les) procédure(s).**
- **Connaît les dangers/risques associés.**
- **Connaît et respecte les procédures d'urgence spécifiques au site/à l'emplacement ainsi que les lois et réglementations en vigueur.**

Le bornier a été conçu de manière à prendre en charge les barres de bus montées ou les borniers, les transformateurs, les câbles de charge et les borniers auxiliaires. La masse additionnelle peut provoquer des vibrations excessives et conduire à une panne du bornier à enceinte ou du montage. Contacter le service clientèle de STAMFORD® ou d'AvK® www.stamford-avk.com avant de fixer toute masse supplémentaire au bornier. Déposer les panneaux pour les percer ou les couper afin d'éviter la pénétration de copeaux dans le boîtier de connexions ou dans l'alternateur.

Des courbes de courant d'anomalie et des valeurs de réactance de l'alternateur sont disponibles sur demande auprès de l'usine pour que les concepteurs de système aient la possibilité de calculer la protection d'anomalie nécessaire et/ou de discrimination.

L'installateur doit vérifier que le cadre de l'alternateur est bien relié au plateau de génération et doit le relier à la terre sur site. Si des dispositifs anti-vibration sont montés entre le cadre de l'alternateur et son plateau, un conducteur à la terre aux valeurs nominales correctes doit ponter le montage anti-vibration.

Se reporter aux schémas de câblage pour le raccordement électrique des câbles de la charge. Les connexions électriques sont réalisées dans le boîtier de connexions. Elles sont construites avec des panneaux amovibles afin de correspondre avec l'entrée et la presse-étouffe de câblage spécial. Faire cheminer les câbles à noyaux uniques par les plaques à glands non magnétiques ou isolés et fournis avec l'appareil. Déposer les panneaux pour les percer ou les couper afin d'éviter la pénétration de copeaux dans le boîtier de connexions ou dans l'alternateur. Après le câblage, inspecter le boîtier de connexions, enlever tout débris avec un nettoyeur à vide si besoin est et contrôler qu'aucun composant interne n'est endommagé ou dérangé.

De manière standard, le neutre de l'alternateur n'est pas relié au cadre de l'alternateur. Si nécessaire, une neutralisation peut être raccordée à la borne de masse du bornier, par un conducteur d'au moins la moitié de la section de la charge de phase.

Les câbles de masse doivent être soutenus en conséquence afin d'éviter un rayon trop fermé au point d'entrée dans le bornier, fixé sur le gland de bornier et permettant un mouvement de ± 25 mm au moins de l'alternateur sur son dispositif anti-vibration, sans causer de pression sur les câbles et les bornes de charge de l'alternateur.

La palme (méplat) de patte de câble de charge doit être fixée en contact direct avec les bornes de sortie de charge du stator de sorte que l'ensemble de la zone de palme conduise bien le courant de sortie, comme indiqué sous [Figure 23 à la page 44](#). Le couple de serrage des fixations M12 est de 80 Nm sur les barres omnibus. Comme indiqué lors de la commande, il est possible de fixer les cosses de câble en haut ou en bas de la barre omnibus et avec une ou deux fixations.



FIGURE 23. BRIDE DE CÂBLE CORRECTE

7.10 Raccordement au réseau : surtensions et micro-interruptions

Des précautions doivent être prises en ce qui concerne les tensions transitoires générées par les charges connectées et/ou le système de distribution, qui pourraient endommager les composants de l'alternateur.

En fonction des spécificités de l'application et de l'installation, les points ci-dessous doivent être pris en considération :

- les charges dotées de caractéristiques provoquant de grandes variations de paliers de charge.
- le contrôle de la charge par l'appareillage et le contrôle de la puissance par toute méthode susceptible de générer des pointes de tension transitoires.
- les systèmes de distribution sujets aux influences externes, telles que des éclairs.
- les applications impliquant des opérations parallèles vers une installation sur secteur où le risque d'interférences secteur sous forme de micro-interruptions peut se produire.

Si l'alternateur est exposé à des risques de surtensions ou de micro-interruptions, nous recommandons que l'installation comprenne une protection adéquate du système de production afin de satisfaire aux réglementations et aux exigences de l'installation. Nous recommandons de demander conseil à des concepteurs de systèmes de protection spécialisés et aux organismes professionnels associés.

7.11 Variations de la charge

Dans certaines conditions, les variations de charge peuvent réduire la durée de vie de l'alternateur.

Identifier les risques possibles, en particuliers les risques suivants :

- Les fortes charges intermittentes (équipement de facteur de correction par exemple) peuvent affecter la stabilité de l'alternateur et engendrer un glissement des pôles.
- Variation de tension de grille identifiée (changement de prise par exemple).

Si l'alternateur court un risque de variation de la charge, veiller à une protection adéquate dans le système de génératrice avec une protection de sous-excitation.

7.12 Synchronisation

⚠ AVERTISSEMENT

Exposition aux débris et particules éjectés

Les débris et particules éjectés peuvent provoquer des blessures graves ou mortelles par impact, sectionnement ou perforation. L'exposition à des débris et particules propulsés mécaniquement est possible dans toutes les directions (horizontalement et verticalement) dans les zones entourant la ou les sorties d'air de l'alternateur, les entrées d'air et l'extrémité ouverte de l'arbre (également appelée extrémité motrice (EM)). Pour éviter les blessures ou la mort :

- Ne pas s'approcher de la ou des entrées et sorties d'air lorsque l'alternateur fonctionne.
- Ne pas placer les commandes de l'opérateur à proximité de la ou des entrées et sorties d'air.
- Ne pas provoquer de surchauffe de l'alternateur en le faisant tourner en dehors des paramètres indiqués sur la plaque signalétique.
- Ne pas surcharger l'alternateur.
- Ne pas faire fonctionner un alternateur présentant des vibrations excessives.
- Ne pas synchroniser les alternateurs en parallèle en dehors des paramètres spécifiés.

7.12.1 Alternateurs parallèles ou de synchronisation

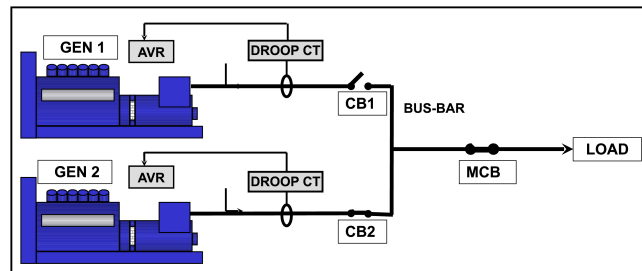


FIGURE 24. ALTERNATEURS PARALLÈLES OU DE SYNCHRONISATION

Le transformateur de courant de statisme en quadrature donne un signal proportionnel vers un courant réactif. L'excitation de réglage AVR pour réduire le courant de circulation et permettre à chaque alternateur de partager la charge réactive. L'UCT de statisme monté en usine est pré-réglé sur un statisme de tension de 5 % à un facteur de puissance zéro de pleine charge. Se reporter au manuel du régulateur AVR fourni pour un réglage du statisme.

- L'interrupteur/rupteur de synchronisation (CB1, CB2) doit être d'un type qui causera un "contact rebondissant" lorsqu'il s'active.
- L'interrupteur/rupteur de synchronisation doit être réglé en conséquence pour pouvoir résister à un courant de charge plein en continu de l'alternateur.
- L'interrupteur/rupteur doit être capable de supporter les cycles de fermeture rigoureux pendant la synchronisation et les courants produits si l'alternateur est mis en parallèle de façon désynchronisée.
- Le temps de fermeture de l'interrupteur de synchronisation/interrupteur doit être sous contrôle des réglages du synchroniseur.
- L'interrupteur/rupteur doit être capable d'exécuter des opérations dans des conditions d'anomalies tels que des courts-circuits. Des fiches techniques sur l'alternateur sont disponibles.

AVIS

Le niveau d'anomalie peut inclure une contribution d'autres alternateurs et d'autres installations principales/grilles.

La méthode de synchronisation doit être automatique ou sur contrôle de synchronisation. Il est déconseillé d'utiliser la synchronisation manuelle. Les paramètres du matériel de synchronisation doivent être réglés de sorte que l'alternateur se ferme doucement. Pour que l'équipement de synchronisation atteigne cette valeur, la séquence de phase doit correspondre avec les paramètres du tableau ci-dessous.

TABLEAU 8. PARAMÈTRES D'ÉQUIPEMENT DE SYNCHRONISATION

Différence de tension	+/- 0,5 %
Différence de fréquence	0,1 Hz/s
Phase angulaire	+/- 10°
Délai de fermeture DISJ	50 ms

La différence de tension en mode parallèle avec une installation en grille/ secteurs est de +/- 3 %.

8 Entretien et maintenance

8.1 Calendrier d'entretien recommandé

Consulter les précautions de sécurité dans [Chapitre 2 à la page 3](#) avant d'entamer toute activité d'entretien et de maintenance.

Consulter la section d'identification des pièces dans [Chapitre 9 à la page 75](#) pour obtenir une vue éclatée des composants et des informations sur les fixations.

Le calendrier d'entretien recommandé montre les activités d'entretien recommandées dans une série de tableau, regroupés en sous-systèmes d'alternateur. Les colonnes du tableau montrent les types d'activité d'entretien si l'alternateur doit être en marche et les niveaux d'entretien. La fréquence d'entretien est indiquée en heures de service ou en intervalles de temps, selon la première éventualité. Une coche (X) dans la cellule là où une ligne croise la colonne montre un type d'activité d'entretien et quand ce dernier est nécessaire. Un astérisque (*) indique une activité d'entretien réalisée le cas échéant.

Tous les niveaux d'entretien du calendrier d'entretien recommandé peuvent être achetés directement auprès des services clientèle de STAMFORD® ou d'AvK®. www.stamford-avk.com.

1. Des réparations et un entretien corrects sont vitaux pour un fonctionnement fiable de l'alternateur et pour la sécurité de toutes les personnes entrant en contact avec l'alternateur.
2. Les activités d'entretien ont pour but d'optimiser la durée de vie de l'alternateur mais en aucun cas de faire varier, étendre ou modifier en quoi que ce soit les termes de la garantie offerte par le fabricant ou bien encore vos obligations en matière de garantie.
3. Chaque intervalle d'entretien ne saurait être qu'un guide. Il a été développé en partant du principe que l'alternateur est posé et utilisé conformément aux directives du fabricant. Si l'alternateur est placé et utilisé dans un environnement ou des conditions difficiles ou inhabituelles, il peut alors s'avérer nécessaire de réduire les intervalles d'entretien. L'alternateur doit être sans cesse surveillé entre les périodes de service afin d'identifier des pannes potentielles, des indices de mauvaise utilisation ou d'usure extrême.

8.1.1 Calendrier d'entretien des alternateurs

TABLEAU 9. CALENDRIER D'ENTRETIEN DE L'ALTERNATEUR S9 LV

Système	ACTIVITÉ D'ENTRETIEN	Alternateur en marche	TYPE				NIVEAU D'ENTRETIEN						
	X = nécessaire * = le cas échéant		Vérifier	Test	Nettoyer	Faire l'appoint/Remplacer	Mise en service	Après la mise en service 250 h / 0,5 an	Niveau 1 1000 h / 1 an	Niveau 2 10 000 h / 2 ans	Niveau 3 30 000 h / 5 ans		
Alternateur	Puissance nominale de l'alternateur		X				x						
	Agencement Bedplate		x				x						
	Agencement en couple		x				x			*		x	
	Conditions environnementales et propreté		x				x	x	x	x		x	
	Température ambiante (intérieure & extérieure)			x			x	x	x	x		x	
	Appareil complet - Pièces desserrées ou endommagées & connexions à la terre		x				x	x	x	x		x	
	Mises en garde, écrans, avertissements et étiquettes de sécurité		x				x	x	x	x		x	
	Accès pour l'entretien		x				x						
	Conditions de fonctionnement nominal électrique et excitation	x		x			x	x	x	x		x	
	Vibrations	x		x			x	x	x	x		x	
Bobines	Condition de bobines		x				x	x	x	x		x	
	Résistance de l'isolation de toutes les bobines			x			x	*	*	x		x	
	Résistance de l'isolation pour le rotor, exciteur et PMG			x				x	x				
	Capteurs de température	x		x			x	x	x	x		x	
	Configurations client pour les capteurs de température		x				x						

Système	ACTIVITÉ D'ENTRETIEN	Alternateur en marche	TYPE				NIVEAU D'ENTRETIEN						
	X = nécessaire * = le cas échéant		Vérifier	Test	Nettoyer	Faire l'appoint/Remplacer	Mise en service	Après la mise en service 250 h / 0,5 an	Niveau 1 1000 h / 1 an	Niveau 2 10 000 h / 2 ans	Niveau 3 30 000 h / 5 ans		
Paliers	Condition des paliers		x				x					x	
	Purgeur et rejets de graisse				x			toutes les 3000 à 3500 heures / 6 mois					
	Re-graissage des paliers regraissables (longueur de noyau C à G)	x				x		toutes les 3000 à 3 500 heures / 6 mois					
	Remplacement des paliers regraissables					x				*		x	
	Capteurs de température	X		x			x	x	x	x		x	
	Configurations client pour les capteurs de température		X				x						
Bornier	Toutes les connexions et câblages de l'alternateur/client		X				x	x	x	x		X	
Commandes et syst. auxiliaires	Configuration initiale AVR & PFC	X		x			X						
	Réglages du régulateur AVR & PFC	X		x				x	x	x		X	
	Connexions client des auxiliaires			X			x		x	x		X	
	Fonctions des auxiliaires			X			x	x	x	x		X	
	Paramètres de synchronisation		X				X						
	Synchronisation	X		x			x	x	x	x		x	
	Radiateur anti-condensation					x				*		x	
Redresseur	Diodes et varistors		x				x	x	x	x			
	Diodes et varistors					x						x	

Système	ACTIVITÉ D'ENTRETIEN	Alternateur en marche	TYPE				NIVEAU D'ENTRETIEN						
	X = nécessaire * = le cas échéant		Vérifier	Test	Nettoyer	Faire l'appoint/Remplacer	Mise en service	Après la mise en service 250 h / 0,5 an	Niveau 1 1000 h / 1 an	Niveau 2 10 000 h / 2 ans	Niveau 3 30 000 h / 5 ans		
Refroidissement	Température de l'arrivée d'air	x		x			x	x	x	x	x		
	Flux d'air (débit et direction)	X	x				x						
	Conditions de ventilation		X				x	x	x	x	x		
	Conditions du filtre à air (le cas échéant)			X			x	x	x	x	x		
	Filtres à air (le cas échéant)				x	x			*	*	*		

8.2 Paliers

8.2.1 Présentation

AVIS
<p>Ne pas trop remplir un palier de graisse, le palier peut être endommagé.</p> <p>Ne pas mélanger des graisses de différents types.</p> <p>Changer de gants en cas de manipulation de lubrifiants différents.</p> <p>Assembler les paliers à l'abri de l'électricité statique et de la poussière, en portant des gants non pelucheux.</p> <p>Pour éviter tout dommage ou toute contamination, stocker les pièces et les outils démontés à l'abri de l'électricité statique et de la poussière.</p> <p>Ne pas réutiliser les paliers. Les paliers sont endommagés par la force axiale nécessaire pour les retirer de l'arbre du rotor.</p> <p>Ne pas monter le palier à la presse. Les paliers sont endommagés si la force d'insertion est appliquée à travers les billes du palier.</p> <p>Ne pas essayer de faire tourner le rotor en faisant levier contre les pales du ventilateur de refroidissement. Cela risquerait d'endommager le ventilateur.</p>

Le rotor de l'alternateur est supporté par un palier sur l'extrémité non-motrice (ENM) et par le palier ou un accouplement vers le moteur de motrice au niveau de l'extrémité motrice (EM).

- Lubrifier chaque palier regraissable selon le calendrier recommandé, en quantité correcte et selon le type de graisse indiquée sur l'étiquette montée sur la nippelle de graisse.

8.2.2 Sécurité

DANGER

Pièces mécaniques en mouvement

Les pièces mécaniques en mouvement peuvent engendrer des blessures graves ou mortelles en cas d'écrasement, de sectionnement ou de coupure. Afin de prévenir toute blessure :

- *Avant de faire fonctionner l'alternateur, l'accouplement rotatif entre l'alternateur et le moteur principal doit être protégé par un carter ou un couvercle.*
- *Avant d'entreprendre des tâches d'entretien ou de maintenance ou de retirer les couvercles des pièces en mouvement, éteindre et isoler le groupe électrogène de toutes les sources d'énergie, isoler l'énergie stockée et suivre les procédures de sécurité de verrouillage et de déconnexion.*

AVERTISSEMENT

Surfaces chaudes et incendies

Tout contact avec des surfaces chaudes peut entraîner des blessures graves, voire la mort par brûlure. Un risque d'incendie est présent lorsque des surfaces chaudes sont en contact avec des éléments combustibles. Pour prévenir les risques de blessure, de décès ou d'incendie :

- *Éviter donc tout contact avec les surfaces chaudes.*
- *Porter en permanence l'équipement de protection personnelle approprié, voir chapitre sur les mesures de sécurité.*
- *S'assurer qu'aucun matériau combustible ou substance inflammable n'est stocké à proximité ou en contact avec le radiateur anti-condensation (le cas échéant).*
- *S'assurer qu'aucun matériau combustible ou substance inflammable n'est stocké à proximité de l'alternateur ou du moteur principal, y compris le(s) système(s) de ventilation et d'échappement, le cas échéant.*

AVERTISSEMENT

Exposition aux débris et particules éjectés

Les débris et particules éjectés peuvent provoquer des blessures graves ou mortelles par impact, sectionnement ou perforation. L'exposition à des débris et particules propulsés mécaniquement est possible dans toutes les directions (horizontalement et verticalement) dans les zones entourant la ou les sorties d'air de l'alternateur, les entrées d'air et l'extrémité ouverte de l'arbre (également appelée extrémité motrice (EM)). Pour éviter les blessures ou la mort :

- *Ne pas s'approcher de la ou des entrées et sorties d'air lorsque l'alternateur fonctionne.*
- *Ne pas placer les commandes de l'opérateur à proximité de la ou des entrées et sorties d'air.*
- *Ne pas provoquer de surchauffe de l'alternateur en le faisant tourner en dehors des paramètres indiqués sur la plaque signalétique.*
- *Ne pas surcharger l'alternateur.*
- *Ne pas faire fonctionner un alternateur présentant des vibrations excessives.*
- *Ne pas synchroniser les alternateurs en parallèle en dehors des paramètres spécifiés.*

⚠ ATTENTION**Substances dangereuses**

Les substances dangereuses peuvent provoquer des blessures légères ou modérées. L'exposition prolongée ou répétée à des substances dangereuses peut provoquer des problèmes médicaux graves. Afin de prévenir toute blessure :

- *Toujours lire et respecter les instructions fournies par le fabricant du produit.*
- *Utiliser, manipuler et stocker les substances conformément aux spécifications du fabricant du produit.*
- *Toujours porter un équipement de protection personnelle approprié, voir le chapitre sur les précautions de sécurité.*

8.2.3 Paliers re-graissables

8.2.3.1 Exigences :

TABLEAU 10. RE-GRAISSAGE : EXIGENCES D'ÉQUIPEMENT

Exigences	Description
Personal Protective Equipment (PPE)	<ul style="list-style-type: none"> • Porter un équipement de protection adéquat conformément aux règles du site et aux exigences de l'évaluation des risques.
Consommables	<ul style="list-style-type: none"> • Chiffons de nettoyage non peluchant • Gants fins jetables
Composants	<ul style="list-style-type: none"> • Graisse recommandée par CGT
Outils	<ul style="list-style-type: none"> • Pistolet à graisse (calibré en volume ou en masse)

8.2.3.2 Méthode de re-graissage

TABLEAU 11. S9 LV RE-GRAISSAGE : QUANTITÉ DE GRAISSE

Type de palier	Quantité de graisse recommandée	
	Volume (en cm ³)	Masse (en g)
Extrémité non-motrice (S9 LV longueur de noyau C à D)	126	121
Extrémité motrice (S9 LV longueur de noyau E à F)	180	173
Extrémité motrice (S9 LV longueur de noyau G)	94	90
Extrémité motrice (S9 LV longueur de noyau E à F)	157	151
Extrémité non-motrice (S9 LV longueur de noyau G)	97	93

1. Identifier pour chaque palier la nippelle de graissage, l'étiquette de graisse et le type de palier.

2. Vérifier que la graisse fraîche n'est pas contaminée. Elle doit être d'une couleur beige blanchâtre uniforme et d'une consistance rigide.
3. Essuyer la nippes de graisse et le bec du pistolet de graissage.
4. Essuyer les rejets de graisse.
5. Déposer le carter ENM là où on a un filtre à air, alternateur à l'arrêt, et nettoyer le purgeur de graisse. Remplacer ensuite le filtre à air et réinstaller le couvercle de l'ENM.
6. Alternateur en marche, poser le pistolet de graissage sur la nippes de graissage et faire le plein de graisse en quantité correcte.
7. Laisser tourner l'alternateur pendant 60 minutes au moins sans la charge.
8. Déposer le purgeur de graisse, essuyer les dégoulinures de graisse et reposer le tout.
9. Inspecter la couleur et la consistance de la graisse expulsée de l'échappement et la comparer à la graisse neuve ; beige blanchâtre de consistance rigide.
10. Remplacer le palier si la graisse éjectée a sévèrement changé de couleur si elle est sans couleur.

AVIS

Si le purgeur de graisse à l'échappement déborde, le stator et les bobines de rotor ont certainement dû être contaminés. Vérifier que le purgeur est vide lors du regraissage.

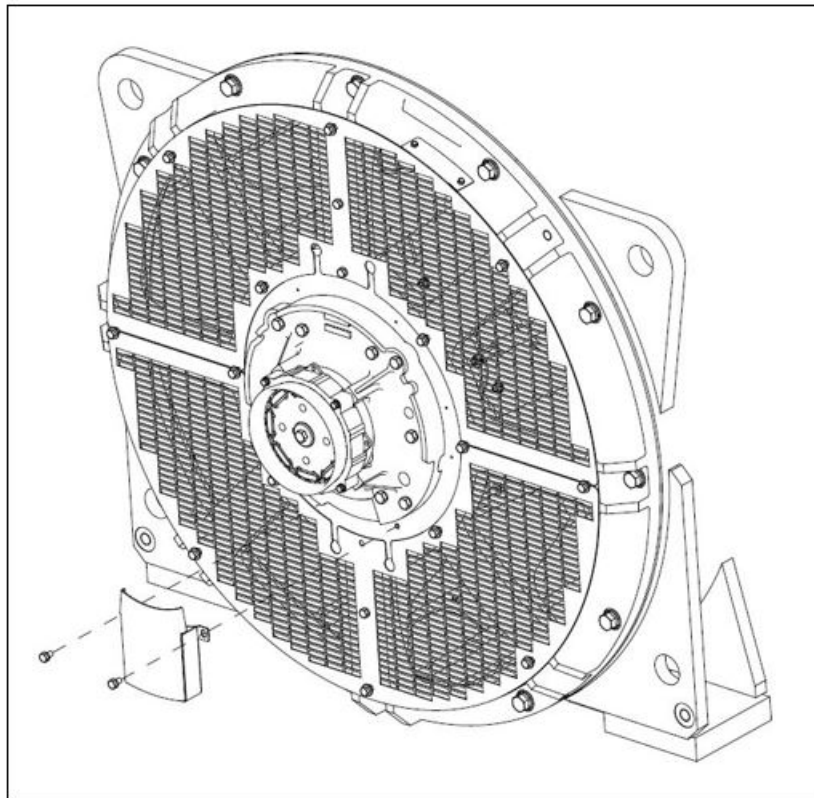


FIGURE 25. PURGEUR DE GRAISSE S9

8.3 Tableaux de commande

8.3.1 Présentation

Un alternateur en marche est un environnement rude pour les composants de commande. De la chaleur et des vibrations peuvent causer la déconnexion des connexions électriques et provoquer des pannes. Les inspections et tests de routine peuvent servir à identifier un problème avant qu'il n'engendre une panne et ne provoque un arrêt non planifié de l'installation.

8.3.2 Sécurité

DANGER

Conducteurs électriques sous tension

Des conducteurs électriques sous tension peuvent engendrer des blessures graves ou mortelles par électrocutions et brûlures. Pour éviter les blessures et avant de travailler sur des conducteurs sous tension :

- **Arrêter et isoler l'alternateur de toute source d'énergie.**
- **Retirer ou isoler l'énergie stockée.**
- **Vérifier l'isolement électrique des pièces isolées à l'aide d'un testeur de tension approprié.**
- **Suivre les procédures de sécurité de verrouillage et de déconnexion.**

AVERTISSEMENT

Surfaces chaudes et incendies

Tout contact avec des surfaces chaudes peut entraîner des blessures graves, voire la mort par brûlure. Un risque d'incendie est présent lorsque des surfaces chaudes sont en contact avec des éléments combustibles. Pour prévenir les risques de blessure, de décès ou d'incendie :

- **Éviter donc tout contact avec les surfaces chaudes.**
- **Porter en permanence l'équipement de protection personnelle approprié, voir chapitre sur les mesures de sécurité.**
- **S'assurer qu'aucun matériau combustible ou substance inflammable n'est stocké à proximité ou en contact avec le radiateur anti-condensation (le cas échéant).**
- **S'assurer qu'aucun matériau combustible ou substance inflammable n'est stocké à proximité de l'alternateur ou du moteur principal, y compris le(s) système(s) de ventilation et d'échappement, le cas échéant.**

AVERTISSEMENT

Installation électrique et protection système incorrectes

Une installation électrique et/ou une protection incorrectes du système peuvent engendrer des blessures graves ou mortelles et des brûlures en cas de décharges électriques. Pour éviter tout risque de blessure ou de décès et avant le début des opérations, le personnel :

- **A suivi une formation pertinente, applicable et approuvée.**
- **Connaît l'équipement, comprend la (les) tâche(s) et la (les) procédure(s).**
- **Connaît les dangers/risques associés.**
- **Connaît et respecte les procédures d'urgence spécifiques au site/à l'emplacement ainsi que les lois et réglementations en vigueur.**

8.3.3 Exigences de test des connexions

TABLEAU 12. EXIGENCES DE TEST DES CONNEXIONS

Exigences :	Description
PPE (Personal Protective Equipment ou équipement de protection personnelle)	<ul style="list-style-type: none"> Porter un équipement de protection adéquat conformément aux règles du site et aux exigences de l'évaluation des risques.
Consommables	<ul style="list-style-type: none"> Néant
Composants	<ul style="list-style-type: none"> Néant
Outils	<ul style="list-style-type: none"> Appareil de mesure de l'isolation Multimètre Clé dynamométrique

8.3.4 Inspection et test

- Dépose du couvercle du boîtier de connexion
- Contrôler les fixations fixant les câbles de charge.
- Contrôler que les câbles sont fermement serrés sur le gland du bornier et qu'il est possible d'effectuer un mouvement de ± 25 mm avec un alternateur sur les montages anti-vibration.
- Contrôler que tous les câbles sont bien ancrés et non tendus dans le boîtier de connexions.
- Contrôler que tous les câbles ne montrent pas de signes d'endommagement causés par vibration, y compris l'usure d'isolation et les cassures de faisceaux de câbles.
- Contrôler que tous les accessoires AVR et les transformateurs de courant sont correctement posés et que les câbles passent de manière centrée par les transformateurs de courant.
- En cas de radiateur anti-condensation monté :
 - Isoler l'alimentation des radiateurs anti-condensation et mesurer la résistance électrique sur les éléments des radiateurs. Remplacer les éléments de radiateur si le circuit est ouvert.
 - Relier les deux bouts des fils du radiateur.
 - Appliquer une tension de test entre la bobine et la masse.
 - Mesurer la résistance d'isolation après 1 minute (IR1min).
 - Décharger la tension.
 - Si la résistance d'isolation mesurée est inférieure à la valeur minimale acceptable, remplacer le(s) élément(s) de radiateur, voir : [Tableau 13 à la page 56](#) pour connaître les valeurs.
- Tester la tension d'alimentation vers les radiateurs anti-condensation (le cas échéant). Il faut une tension de 100 V c.a. à 277 V c.a. sur chaque élément de radiateur lorsque l'alternateur est à l'arrêt. Se reporter au diagramme de câblage pour les connexions des radiateurs.
- Vérifier que le régulateur AVR et les accessoires AVR du boîtier de connexion sont propres, correctement posés sur les dispositifs anti-vibration et que les connexions de câbles sont fixés fermement aux bornes. Le régulateur AVR et les accessoires AVR n'ont pas besoin de plus d'entretien que cela.
- Pour un fonctionnement parallèle, vérifier que les câbles de signal de fréquence de l'alternateur sont correctement branchés à l'équipement de synchronisation.
- Reposer le couvercle du boîtier de connexions.

TABLEAU 13. TENSION DE TEST ET RÉSISTANCE D'ISOLATION MINIMUM ACCEPTABLE POUR LES RADIATEURS NEUFS ET LES RADIATEURS ANTI-CONDENSATION EN SERVICE

	Tension de test (V)	Résistance d'isolation minimum à 1 minute (MΩ)	
		Neufs	En service
Radiateurs anti-condensation	500	10	1

8.4 Circuit de refroidissement

8.4.1 Présentation

Les alternateurs sont conçus pour répondre aux normes des directives de l'UE et des textes réglementaires français, et sont évalués en fonction de l'effet de la température de fonctionnement sur l'isolation des bobinages.

BS EN 60085 (≡ IEC 60085) Isolation électrique – Évaluation et désignation thermiques classifient la capacité d'isolation à température de service maximum pour une durée de vie et de conception raisonnable. Lorsque l'on prend en compte la durée de vie de conception thermique, le conditionnement thermique des composants du système d'isolation et leur combinaison sont surtout influencés par le niveau de stress thermique appliqué au système. De plus, un facteur unique ou une combinaison de facteurs tels que le stress mécanique, technique ou environnemental peut être à l'origine de dégradations à long terme mais ils sont considérés comme secondaires lorsque l'on prend en compte la dégradation thermique du système d'isolation.

Si l'environnement de l'application diffère des valeurs indiquées sur la plaque signalétique, réduire la sortie nominale de

- 3,5 % pour la classe d'isolation H par tranche de 5 °C de dépassement de 40 °C pour la température de l'air entrant dans le ventilateur, jusqu'à un maximum de 60 °C.
- 3,5 % pour la classe d'isolation F par tranche de 5 °C de dépassement de 40 °C pour la température de l'air entrant dans le ventilateur, jusqu'à un maximum de 60 °C.
- 4,5 % pour la classe d'isolation B par tranche de 5 °C de dépassement de 40 °C pour la température de l'air entrant dans le ventilateur, jusqu'à un maximum de 60 °C.
- 3 % par tranche de 500 m augmente à une altitude sup. à 1000 m, et jusqu'à 4000 m*, en raison des capacités thermiques réduites de l'air à faible densité et
- 5 % si les filtres à air sont posés, en raison du flux d'air réduit.

AVIS

Les valeurs ci-dessus sont cumulatives et dépendent des conditions environnementales.

Un refroidissement efficace dépend du maintien des conditions du ventilateur de refroidissement, des filtres à air et des joints.

* Les modifications suivantes du système d'isolation des alternateurs de tensions moyennes et élevées doivent être appliquées afin de limiter les effets nuisibles de service à des altitudes élevées et afin de garantir une espérance de vie normale de l'appareil. Les changements sont calculés en fonction de la conception spécifique de l'alternateur et de la courbe de Pashen.

- À une élévation sup. à 1500 m, aucune modification du système d'isolation n'est requise.
- Les élévations entre 1500 et 3000 m nécessitent une modification de la conception de l'isolation de l'appareil afin de répondre aux conditions de service requises en altitude. Conception de tension maximum jusqu'à 11 kV. Cette remise à niveau de conception est pratiquée en usine uniquement.

- Les élévations entre 3000 et 4000 m nécessitent une modification de de la conception de l'isolation de l'appareil afin de répondre aux conditions de service requises en altitude. Conception de tension maximum jusqu'à 6,6 kV. Cette remise à niveau de conception est pratiquée en usine uniquement.

AVIS

Pour les alternateurs en conception de tension nominale au-dessus de 1,1 kV, on ne peut pas partir du principe que la réduction de puissance thermique en raison du changement dans la conception du système d'isolation pour répondre aux conditions opérationnelles en altitude plus élevée au-dessus de 1000 MASL sur la base des facteurs de réduction de puissance standard. Se renseigner auprès de Cummins Generator Technologies, dans la mesure où il faut en particulier prendre ces conditions en considération afin de permettre des capacités de transfert thermiques plus élevées des systèmes d'isolation.

8.4.2 Sécurité

⚠ DANGER

Pièces mécaniques en mouvement

Les pièces mécaniques en mouvement peuvent engendrer des blessures graves ou mortelles en cas d'écrasement, de sectionnement ou de coupure. Afin de prévenir toute blessure :

- *Avant de faire fonctionner l'alternateur, l'accouplement rotatif entre l'alternateur et le moteur principal doit être protégé par un carter ou un couvercle.*
- *Avant d'entreprendre des tâches d'entretien ou de maintenance ou de retirer les couvercles des pièces en mouvement, éteindre et isoler le groupe électrogène de toutes les sources d'énergie, isoler l'énergie stockée et suivre les procédures de sécurité de verrouillage et de déconnexion.*

⚠ AVERTISSEMENT

Surfaces chaudes et incendies

Tout contact avec des surfaces chaudes peut entraîner des blessures graves, voire la mort par brûlure. Un risque d'incendie est présent lorsque des surfaces chaudes sont en contact avec des éléments combustibles. Pour prévenir les risques de blessure, de décès ou d'incendie :

- *Éviter donc tout contact avec les surfaces chaudes.*
- *Porter en permanence l'équipement de protection personnelle approprié, voir chapitre sur les mesures de sécurité.*
- *S'assurer qu'aucun matériau combustible ou substance inflammable n'est stocké à proximité ou en contact avec le radiateur anti-condensation (le cas échéant).*
- *S'assurer qu'aucun matériau combustible ou substance inflammable n'est stocké à proximité de l'alternateur ou du moteur principal, y compris le(s) système(s) de ventilation et d'échappement, le cas échéant.*

⚠ ATTENTION

Poussière et particules/émanations en suspension dans l'air
Les poussières et autres particules et émanations en suspension dans l'air peuvent provoquer des lésions mineures ou modérées en irritant les poumons et les yeux. Une exposition prolongée ou répétée peut entraîner des problèmes médicaux graves. Afin de prévenir toute blessure :

- *Utiliser un système d'aspiration mécanique pour éliminer la poussière et les particules ou émanations en suspension dans l'air.*
- *Aérer complètement la zone.*
- *Toujours porter l'équipement de protection personnelle approprié. Voir le chapitre sur les mesures de sécurité.*

AVIS

Ne pas essayer de faire tourner le rotor de l'alternateur en procédant à un levage contre les aubes de ventilateur de refroidissement. Les ventilateurs ne sont pas conçus pour résister à de telles forces et risquent donc d'être endommagés.

AVIS

Les filtres sont conçus pour enlever la poussière mais pas l'humidité. Les éléments de filtre humide peuvent causer une réduction du flux d'air et une surchauffe de l'appareil. Éviter toute humidification des éléments filtrants.

8.4.3 Exigences de test du système de refroidissement

TABLEAU 14. EXIGENCES DE TEST DU SYSTÈME DE REFROIDISSEMENT

Exigences :	Description
PPE (Personal Protective Equipment ou équipement de protection personnelle)	<ul style="list-style-type: none"> • Porter un équipement de protection adéquat conformément aux règles du site et aux exigences de l'évaluation des risques.
Consommables	<ul style="list-style-type: none"> • Chiffons de nettoyage non peluchant • Gants fins jetables
Composants	<ul style="list-style-type: none"> • Filtres à air (le cas échéant) • Joints d'étanchéité de filtre à air (le cas échéant)
Outils	<ul style="list-style-type: none"> • Néant

8.4.4 Inspection et nettoyage

1. Inspecter l'état des pales du ventilateur et s'il y a des fissures.
2. Déposer les filtres à air (sur le ventilateur et le boîtier de connexion le cas échéant) de leur structure.
3. Nettoyer et sécher les filtres à air et les joints pour enlever les particules de contamination.
4. Inspecter l'état des filtres et des joints et les remplacer, si besoin est.
5. Installer les filtres et les joints.

6. Remettre le groupe électrogène en service.
7. Vérifier que les entrées et les sorties d'air ne sont pas bouchées.

8.5 Accouplement

8.5.1 Présentation

Des opérations efficaces et une longue durée de vie des composants dépendent de la minimisation du stress appliqué sur la mécanique de l'alternateur. Si couplé au sein d'un groupe électrogène, des interactions de dés-alignements et de vibrations avec le moteur de motrice peuvent engendrer une pression mécanique.

Les axes de rotation du rotor de l'alternateur et l'arbre de sortie moteur doivent être coaxiaux (alignement radial et angulaire).

Des vibrations de torsion peuvent endommager les systèmes internes entraînés par arbre du moteur à combustion, si elles ne sont pas contrôlées. Le constructeur des groupes électrogènes est responsable de l'évaluation des effets des vibrations de torsion sur l'alternateur : Les informations de dimensions, d'inertie du rotor et d'accouplement sont disponibles sur demande.

8.5.2 Sécurité

AVIS

Ne pas essayer de faire tourner le rotor de l'alternateur en procédant à un levage contre les aubes de ventilateur de refroidissement. Les ventilateurs ne sont pas conçus pour résister à de telles forces et risquent donc d'être endommagés.

⚠ AVERTISSEMENT

Accouplement d'un alternateur

La chute de pièces mécaniques en mouvement lors de l'accouplement peut engendrer des blessures graves ou mortelles en cas d'écrasement, de sectionnement ou de piège. Lors de l'accouplement de l'alternateur à un moteur principal ou lors de l'installation de composants de grande taille, afin de prévenir toute blessure :

- ***Le personnel doit maintenir ses membres et parties du corps à l'écart des surfaces d'accouplement pendant les opérations d'accouplement et/ou d'installation.***

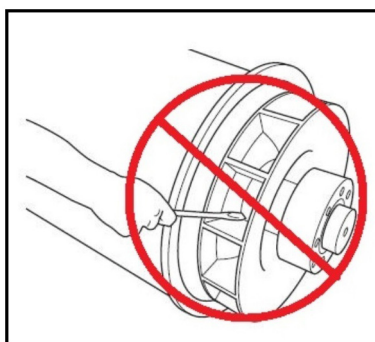


FIGURE 26. NE PAS FAIRE TOURNER LE ROTOR DE L'ALTERNATEUR AVEC UN LEVIER.

8.5.3 Conditions de test d'accouplement

TABLEAU 15. CONDITIONS DE TEST D'ACCOUPEMENT

Exigences	Description
PPE (Personal Protective Equipment ou équipement de protection personnelle)	<ul style="list-style-type: none"> Porter un équipement de protection adéquat conformément aux règles du site et aux exigences de l'évaluation des risques.
Consommables	<ul style="list-style-type: none"> Néant
Composants	<ul style="list-style-type: none"> Néant
Outils	<ul style="list-style-type: none"> Comparateur à cadran Clé dynamométrique

8.5.4 Inspecter les points de montage

- Vérifier que la plaque de base du groupe électrogène et les coussins de montage sont en bon état et non fissurés.
- Vérifier que le caoutchouc des supports antivibratoires n'est pas détérioré.
- Vérifier les historiques de surveillance des vibrations pour détecter toute tendance à l'augmentation des vibrations.

8.5.4.1 Accouplement à palier unique

- Déposer l'écran adaptateur EM et le carter pour accéder à l'accouplement.
- Contrôler l'état des disques d'accouplement (dommages, fissures ou tordus) et si les trous des disques d'accouplement ne sont pas élargis. En cas de dommages, remplacer le kit de disques complet.
- Contrôler le serrage des vis servant à la fixation des disques d'accouplement à la roue volante. Serrer dans l'ordre indiqué pour l'accouplement de l'alternateur au chapitre Installation pour connaître les couples de serrage recommandés par le fabricant du moteur.
- Remplacer l'écran adaptateur EM et le cache anti-égouttage.

8.6 Système de correction

8.6.1 Présentation

Le correcteur transforme le courant alternatif (c.a.) induit des bobines d'excitation du rotor en courant continu (c.c.) pour magnétiser les pôles principaux du rotor. Le redresseur comprend deux plaques positives et négatives annulaires semi-circulaires, chacune dotée de trois diodes. En plus de raccorder le rotor principal, la sortie c.c. du redresseur permet aussi de raccorder la paire de varistors correspondante (une sur chaque extrémité des plaques) et deux paires de résistance (montées sur les trous du rotor d'excitation), le cas échéant. Ces composants supplémentaires permettent de protéger le redresseur contre les pics de tension et les surtensions possibles sur le rotor soumis à diverses conditions de charge de l'alternateur.

Les diodes fournissent une résistance de courant dans une direction seulement : Le courant positif circule de l'anode vers la cathode ou, autrement dit, le courant négatif circule de la cathode vers l'anode.

Les bobines du rotor d'excitation sont raccordées à 3 anodes de diode de la plaque positive et vers 3 cathodes de diode de la plaque négative pour une rectification complète d'ondes de c.a. au c.c. Le redresseur est monté sur et tourne avec le rotor d'excitatrice à l'extrémité non motrice (ENM).

8.6.2 Sécurité

DANGER

Conducteurs électriques sous tension

Des conducteurs électriques sous tension peuvent engendrer des blessures graves ou mortelles par électrocutions et brûlures. Pour éviter les blessures et avant de travailler sur des conducteurs sous tension :

- **Arrêter et isoler l'alternateur de toute source d'énergie.**
- **Retirer ou isoler l'énergie stockée.**
- **Vérifier l'isolement électrique des pièces isolées à l'aide d'un testeur de tension approprié.**
- **Suivre les procédures de sécurité de verrouillage et de déconnexion.**

DANGER

Pièces mécaniques en mouvement

Les pièces mécaniques en mouvement peuvent engendrer des blessures graves ou mortelles en cas d'écrasement, de sectionnement ou de coupure. Afin de prévenir toute blessure :

- **Avant de faire fonctionner l'alternateur, l'accouplement rotatif entre l'alternateur et le moteur principal doit être protégé par un carter ou un couvercle.**
- **Avant d'entreprendre des tâches d'entretien ou de maintenance ou de retirer les couvercles des pièces en mouvement, éteindre et isoler le groupe électrogène de toutes les sources d'énergie, isoler l'énergie stockée et suivre les procédures de sécurité de verrouillage et de déconnexion.**

AVERTISSEMENT

Installation électrique et protection système incorrectes

Une installation électrique et/ou une protection incorrectes du système peuvent engendrer des blessures graves ou mortelles et des brûlures en cas de décharges électriques. Pour éviter tout risque de blessure ou de décès et avant le début des opérations, le personnel :

- **A suivi une formation pertinente, applicable et approuvée.**
- **Connaît l'équipement, comprend la (les) tâche(s) et la (les) procédure(s).**
- **Connaît les dangers/risques associés.**
- **Connaît et respecte les procédures d'urgence spécifiques au site/à l'emplacement ainsi que les lois et réglementations en vigueur.**

8.6.3 Exigences :

TABLEAU 16. SYSTÈME DE REDRESSAGE : EXIGENCES DE TEST ET DE REMPLACEMENT DES COMPOSANTS

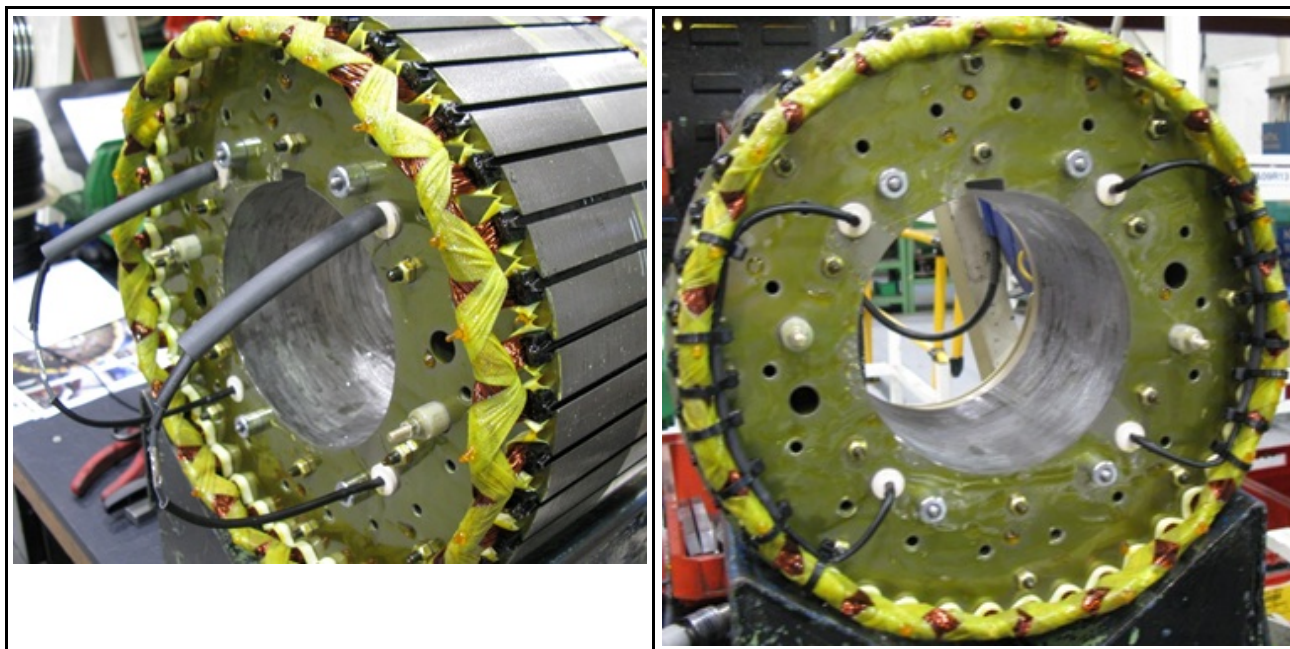
PPE (Personal Protective Equipment ou équipement de protection personnelle)	<ul style="list-style-type: none"> • Porter un équipement de protection adéquat conformément aux règles du site et aux exigences de l'évaluation des risques.
---	--

Consommables	<ul style="list-style-type: none"> • Composant dissipateur de chaleur Dow Corning en silicone de type 340 ou similaire • Epoxy Duralco 4461N ambre résistant à l'électricité [pièce n° 030-02668] Si les résistances sont montées. • Manchon Vidaflex 942 acrylique de 3 mm [n°030-01548] Si les résistances sont montées. • Manchon Vidaflex 942 acrylique de 5 mm [n°030-01550] Si les résistances sont montées. • Tube rétrécissant Sumitube B2 polyoléfine anti-chaleur de 9,5 mm [n°030-04179] Si les résistances sont montées.
Composants	<ul style="list-style-type: none"> • Kit de trois diodes à fil anode et trois diodes à fil cathode (toutes du même fabricant) • Kit de deux varistances à oxyde métallique (même type, même fabricant, même gradation de tension : A, B, C, D, E, F) • Kit de quatre résistances amortisseurs de frottement (de même type et du même fabricant) Le cas échéant.
Outils	<ul style="list-style-type: none"> • Multimètre • Testeur d'isolation • Clé dynamométrique • Outil de dépose de résistance Si les résistances sont montées. • Marteau Si les résistances sont montées. • Lime ronde Si les résistances sont montées.

8.6.4 Test et réparation des résistances, le cas échéant

1. Inspecter les extrémités visibles des quatre résistances.
2. La résistance est défectueuse si elle présente des signes de décoloration ou de surchauffe.
3. Couper le circuit électrique en enlevant les fixations d'une résistance de chaque paire. Conserver fixations et rondelles.
4. Mesurer la résistance totale des deux paires de résistances, en utilisant la plage d'ohms d'un multimètre numérique.
5. Les résistances sont défectueuses lorsque la résistance globale d'une paire de résistance est en dehors de la plage de $160 \Omega \pm 10 \%$.
6. Si des résistances sont défectueuses, remplacer les quatre :
 - a. Enlever les fixations des résistances d'excitation.
 - b. Repérer et débrancher les six fils de bobine du rotor d'excitation d'enroulement à la bobine isolée.
 - c. Repérer et débrancher les deux fils du rotor principal des bornes de la plaque de redresseur.
 - d. Débrancher le fil des deux varistors afin de permettre un démontage séparé des plaques de redresseur.
 - e. Repérer la position de rotation des plaques de redresseur. Utiliser une clé Allen de 5 mm pour enlever quatre fixations M6 x 120 et les deux plaques (complètes avec diodes) du rotor d'excitation.
 - f. Couper les fils et raccorder les bases des deux paires de résistances.

- g. Enlever chaque résistance :
 - i. Peu importe si les résistances sont abimées lors de la dépose. Placer les carters et les extractions sous vide pour collecter tout fragment de céramique.
 - ii. Sur l'ENM, aligner l'outil de dépose cylindrique perpendiculairement à la base de la résistance et sur le corps de céramique de la résistance.
 - iii. Frapper l'extrémité libre de l'outil avec un marteau pour casser le joint de colle puis amener la résistance hors du trou en direction de l'extrémité motrice.
- h. Utiliser une lime ronde pour enlever la résine des trous du noyau du rotor. Nettoyer ensuite avec un chiffon non peluchant.
- i. Placer une résistance de rechange sur chaque trou propre pour vérifier que toute la résine a été enlevée.
- j. Appliquer 2 mg de résine d'epoxy et insérer les résistances sur les trous du rotor, tige filetée vers la position de plaque de redresseur. Faire tourner la résistance pour étaler la résine uniformément. Placer la résistance de sorte que sa base dépasse de 3 mm du noyau.
- k. Répéter l'opération pour les trois résistances de rechange restantes.
- l. Laisser sécher la colle.
- m. Monter un écrou, un ressort, une rondelle plate et un écrou sur la tige filetée M6 de chaque résistance.
- n. Remonter l'ens. complet de redresseur sur le rotor d'excitation.
- o. Appliquer du produit frein puis monter une rondelle et un écrou poinçonné sur la tige filetée M6 de chaque résistance. Contrôler le contact électrique avec la plaque de redresseur.
- p. Se reporter aux schémas et aux étapes ci-dessous pour terminer et sécuriser les fils de résistances.

TABLEAU 17. CONNEXIONS PAR FILS DE LA RÉSISTANCE

- q. Gainer chaque fil de résistance avec Vidaflex 942 3 x 130 mm.
- r. Gainer deux des fils de résistance (raccordés électriquement via la plaque de redresseur) avec Vidaflex 942 5 x 70 mm et un tube flexible anti-chaaleur de 9,5 x 100 mm (030-04179).
- s. Connecter via une bague sertie (003-09103) avec les fils de résistances restants (reliées électriquement sur l'autre plaque de redresseur) comme indiqué.

- t. Glisser la gaine thermorétractable Vidaflex 942 de 5 x 70 mm et la gaine thermorétractable de 9,5 x 100 mm sur l'embout et rétracter la gaine en la chauffant.
 - u. Fixer les deux câbles à l'intérieur des bobines du rotor d'excitation à l'aide de sept colliers de serrage thermostabilisés (052-45017). Placer le serre-câble tête vers l'intérieur.
7. Remplacer les deux varistors par une paire correspondante (de même type, du même fabricant et de même tension : A, B, C, D, E, F) (cf. ci-dessous).
 8. Remplacer toutes les diodes (cf. ci-dessous).
 9. Reconnecter les fils et contrôler que tous les câbles sont sécurisés et que les rondelles sont posées et les fixations serrées.

8.6.5 Test et réparation des varistors

1. Inspecter les varistors.
2. Enregistrer le varistor comme défectueux si l'on constate des signes de surchauffe (changement de couleur, cloques, fontes) ou désintégration. Vérifier l'absence de connecteurs desserrés dans le corps de la résistance.
3. Déconnecter les fils du varistor.
4. Un varistor en bon état se lit en circuit ouvert dans les deux sens à l'aide d'un multimètre (réglé sur la plage des Ohms (Ω)). Un varistor défectueux peut lire un court-circuit dans les deux sens et/ou être physiquement endommagé.
5. Si l'un des varistors est défectueux, remplacer les deux varistors par une paire correspondante (de même type, du même fabricant et de même tension : A, B, C, D, E, F) et remplacer toutes les diodes.
6. Reconnecter et contrôler que tous les câbles sécurisés que les rondelles sont posées et les fixations serrées.

8.6.6 Test et remplacement des diodes

AVIS

Ne pas serrer une diode au-delà du couple indiqué. Cela risquerait de l'endommager.

1. Débrancher le fil d'une diode, où elle relie les enroulements à la borne isolée. Consigner fixations et rondelles.
2. Mesurer la chute de tension sur la diode dans le sens de la marche en utilisant la fonction de test de diode d'un multimètre.
3. Mesurer la résistance sur la diode dans le sens inverse en utilisant la tension de test 1000 V c.c. d'un testeur d'isolation.
4. La diode est défectueuse si la chute de tension dans le sens direct est en dehors de la plage 0,3-0,9 V c.c. ou si la résistance est inférieure à 20 M Ω dans le sens inverse.
5. Répéter les tests pour les cinq diodes restantes.
6. Si la diode est défectueuse, remplacer le kit complet des six diodes (de même type et du même fabricant) :
 - a. Déposer les diodes.
 - b. Appliquer une petite quantité du composant dissipateur de chaleur **seulement** sur l'embase des diodes de remplacement, et pas sur le filetage.
 - c. Contrôler la polarité des diodes.
 - d. Visser chaque diode de remplacement dans un trou fileté sur la plaque de redressage.
 - e. Appliquer un couple de 2,6-3,1 Nm (23-27,4 in-lb) pour obtenir un bon contact mécanique, électrique et thermique.

- f. Remplacer les varistors par une paire correspondante (de même type, du même fabricant et de même tension : A, B, C, D, E, F).
7. Reconnecter les fils et contrôler que tous les câbles sécurisés et que les rondelles sont posées et les fixations serrées.

8.7 Capteurs de température

8.7.1 Présentation

Les alternateurs ont été conçus de sorte à répondre aux normes respectant les directives de l'UE en matière de sécurité et de recommandations de températures de service. Les capteurs de température détectent (le cas échéant) les surchauffes anormales des bobines et des paliers du stator principal. Les capteurs sont un type de capteur de temp. de résistance (Resistance Temperature Detector (RTD)) à trois fils qui aboutissent à un bornier dans le boîtier de bornier auxiliaire. Le capteur RTD à résistance de platine (PT100) augmente de manière linéaire avec la température.

TABLEAU 18. RÉSISTANCE (Ω) DU CAPTEUR PT100 ENTRE 40 ET 180 °C

Température (°C)		+1 °C	+ 2 °C	+3 °C	+ 4 °C	+ 5 °C	+ 6 °C	+ 7 °C	+ 8 °C	+ 9 °C
40,00	115,54	115,93	116,31	116,70	117,08	117,47	117,86	118,24	118,63	119,01
50,00	119,40	119,78	120,17	120,55	120,94	121,32	121,71	122,09	122,47	122,86
60,00	123,24	123,63	124,01	124,39	124,78	125,16	125,54	125,93	126,31	126,69
70,00	127,08	127,46	127,84	128,22	128,61	128,99	129,37	129,75	130,13	130,52
80,00	130,90	131,28	131,66	132,04	132,42	132,80	133,18	133,57	133,95	134,33
90,00	134,71	135,09	135,47	135,85	136,23	136,61	136,99	137,37	137,75	138,13
100,00	138,51	138,88	139,26	139,64	140,02	140,40	140,78	141,16	141,54	141,91
110,00	142,29	142,67	143,05	143,43	143,80	144,18	144,56	144,94	145,31	145,69
120,00	146,07	146,44	146,82	147,20	147,57	147,95	148,33	148,70	149,08	149,46
130,00	149,83	150,21	150,58	150,96	151,33	151,71	152,08	152,46	152,83	153,21
140,00	153,58	153,96	154,33	154,71	155,08	155,46	155,83	156,20	156,58	156,95
150,00	157,33	157,70	158,07	158,45	158,82	159,19	159,56	159,94	160,31	160,68
160,00	161,05	161,43	161,80	162,17	162,54	162,91	163,29	163,66	164,03	164,40
170,00	164,77	165,14	165,51	165,89	166,26	166,63	167,00	167,37	167,74	168,11
180,00	168,48	N/D	N/D	N/D	N/D	N/D	N/D	N/D	N/D	N/D

L'équipement externe fourni par le client peut être connecté pour surveiller les capteurs et générer des signaux pour déclencher une alarme et couper le groupe électrogène.

BS EN 60085 (≡ IEC 60085) isolation électrique – Évaluation thermique et désignation permet de classer l'isolation des bobines par température de service maximale pour une durée de vie raisonnable. Pour éviter un endommagement des bobines, les signaux doivent être réglés, en fonction de la classe d'isolation indiquée sur la plaque signalétique de l'alternateur.

TABLEAU 19. RÉGLAGE DE LA TEMPÉRATURE D'ALARME ET DE COUPURE DES BOBINES

Isolation des bobines	maxi. Température continue (°C)	Température d'alarme (°C)	Température d'arrêt (°C)
Classe B	130	120	140
Classe F	155	145	165
Classe H	180	170	190

Pour détecter les surchauffes des paliers, les signaux de commande doivent être réglés en fonction des données indiqués dans le tableau suivant.

TABLEAU 20. RÉGLAGE DE LA TEMPÉRATURE D'ALARME ET DE COUPURE POUR LES PALIERS

Paliers	Température d'alarme (°C)	Température d'arrêt (°C)
Palier de l'extrémité motrice	45 + maximum ambiant	50 + maximum ambiant
Palier d'extrémité non-motrice	40 + maximum ambiant	Temp. ambiante maximum 45 +

8.7.2 Sécurité

DANGER

Conducteurs électriques sous tension

Des conducteurs électriques sous tension peuvent engendrer des blessures graves ou mortelles par électrocutions et brûlures. Pour éviter les blessures et avant de travailler sur des conducteurs sous tension :

- *Arrêter et isoler l'alternateur de toute source d'énergie.*
- *Retirer ou isoler l'énergie stockée.*
- *Vérifier l'isolement électrique des pièces isolées à l'aide d'un testeur de tension approprié.*
- *Suivre les procédures de sécurité de verrouillage et de déconnexion.*

AVERTISSEMENT

Surfaces chaudes et incendies

Tout contact avec des surfaces chaudes peut entraîner des blessures graves, voire la mort par brûlure. Un risque d'incendie est présent lorsque des surfaces chaudes sont en contact avec des éléments combustibles. Pour prévenir les risques de blessure, de décès ou d'incendie :

- *Éviter donc tout contact avec les surfaces chaudes.*
- *Porter en permanence l'équipement de protection personnelle approprié, voir chapitre sur les mesures de sécurité.*
- *S'assurer qu'aucun matériau combustible ou substance inflammable n'est stocké à proximité ou en contact avec le radiateur anti-condensation (le cas échéant).*
- *S'assurer qu'aucun matériau combustible ou substance inflammable n'est stocké à proximité de l'alternateur ou du moteur principal, y compris le(s) système(s) de ventilation et d'échappement, le cas échéant.*

8.7.3 Test des capteurs de température RTD

1. Déposer le couvercle du boîtier de connexions auxiliaires.

2. Identifier les fils du capteur sur le bloc de bornes et où chaque capteur est monté.
3. Mesurer la résistance entre le fil blanc et le fil rouge d'un capteur.
4. Calculer la température du capteur à partir de la résistance mesurée.
5. Comparer la température calculée avec la température indiquée par l'équipement de surveillance externe (si disponible).
6. Comparer le réglage du signal d'arrêt et du signal d'alarme (le cas échéant) avec les réglages recommandés.
7. Répéter les étapes 3 à 7 pour chaque capteur.
8. Reposer le couvercle du boîtier de connexions auxiliaires.
9. Remplacer les capteurs défectueux.
10. Remarque : les DTR du stator principal ne sont pas remplaçables. Les paliers DTR sont remplaçables.

8.8 Bobines

8.8.1 Présentation

AVIS

Débrancher tous les câbles de commande et fils de charge client des connexions de bobine de l'alternateur avant de procéder à ces tests.

AVIS

Le régulateur de tension automatique (en anglais AVR) dispose de composants électroniques qui seraient sinon endommagés en cas de tension élevée appliquée pendant les tests de résistance de l'isolation. Le régulateur AVR doit être débranché avant de procéder au test de résistance de l'isolation. Les capteurs de température doivent être reliés à la masse avant de procéder au test de résistance de l'isolation.

Des bobines humides ou sales disposent d'une résistance plus faible et peuvent être endommagées lors de tests de résistance de l'isolation haute tension. En cas de doute, tester dans un premier temps la résistance à une tension plus faible (500 V).

Les performances de l'alternateur dépendent d'une bonne isolation électrique des bobines. Les sollicitations électriques, mécaniques et thermiques et les contaminations chimiques et environnementales peuvent engendrer une dégradation de cette isolation. Différents tests de diagnostic indiquent les conditions d'isolation en chargeant ou déchargeant une tension de test sur les bobines isolées, en mesurant le flux de courant et en calculant la résistance électrique par la loi d'Ohm.

Lorsque la tension de test en c.c. est appliquée pour la première fois, trois courants peuvent circuler :

- **Courant capacitif** : pour charger la bobine avec la tension de test (décroît à zéro en quelques secondes),
- **Courant de polarisation** : – pour aligner les molécules d'isolation dans le champ électrique appliqué (décroît à presque zéro en dix minutes) et
- **Courant de fuite** : pour décharger la masse là où la résistance d'isolation est abaissée par humidité et contamination (augmente à une constante en quelques secondes).

Pour un test de résistance d'isolation, une simple mesure est effectuée une minute après que la tension de test en c.c. soit appliquée lorsque le courant capacitif s'est arrêté. Pour le test de l'index de polarisation, une seconde mesure est effectuée 10 minutes plus tard. Un résultat acceptable est lorsque la mesure de résistance de la seconde isolation est au moins le double de la première parce que le courant de polarisation a décliné. En cas d'isolation pauvre, là où le courant de fuite domine, les deux valeurs sont alors les mêmes. Un testeur d'isolation dédié prend des mesures précises et fiables et peut automatiser certains tests.

8.8.2 Sécurité

DANGER

Conducteurs électriques sous tension

Des conducteurs électriques sous tension peuvent engendrer des blessures graves ou mortelles par électrocutions et brûlures. Pour éviter les blessures et avant de travailler sur des conducteurs sous tension :

- **Arrêter et isoler l'alternateur de toute source d'énergie.**
- **Retirer ou isoler l'énergie stockée.**
- **Vérifier l'isolement électrique des pièces isolées à l'aide d'un testeur de tension approprié.**
- **Suivre les procédures de sécurité de verrouillage et de déconnexion.**

DANGER

Contrôle de conducteurs électriques sous tension

Des conducteurs électriques sous tension peuvent engendrer des blessures graves ou mortelles par électrocutions et brûlures. Afin de prévenir toute blessure et avant d'effectuer des tests sur et dans les environs des conducteurs électriques sous tension :

- **Prendre les précautions nécessaires pour éviter tout contact avec des conducteurs sous tension, voir le chapitre sur les précautions de sécurité.**
- **Ne procéder à des essais sur des conducteurs sous tension ou à proximité de ceux-ci qu'en cas d'absolue nécessité.**
- **Seul le personnel qualifié peut effectuer des tests sur ou à proximité de conducteurs électriques sous tension.**
- **Ne pas tester seul sur ou à proximité de conducteurs électriques sous tension : une autre personne compétente doit être présente, formée pour isoler les sources d'énergie et prendre des mesures en cas d'urgence.**

AVERTISSEMENT

Eau condensée

L'utilisation d'un alternateur avec de l'eau condensée dans les bobines peut provoquer des blessures graves par choc électrique, brûlures ou exposition à des débris et particules volants. Afin de prévenir toute blessure et avant de faire fonctionner l'alternateur :

- **Utiliser des chauffages anti-condensation (le cas échéant) pour éviter l'accumulation de condensation.**
- **Vérifier la présence d'eau condensée.**
- **Vidanger/éliminer l'eau si de l'eau condensée est détectée, puis sécher et inspecter l'alternateur, voir le chapitre maintenance et entretien.**

⚠ AVERTISSEMENT

Exposition aux particules et aux émanations d'un alternateur.

Des particules et des émanations peuvent être libérées dans toutes les directions (horizontalement et verticalement) à partir de l'endroit où la ventilation de l'alternateur est installée. Pour éviter tout dommage :

- **Éviter les zones à proximité des ouvertures de ventilation, des entrées et des sorties d'air lorsque l'alternateur fonctionne.**
- **Utiliser l'équipement de protection personnelle adéquat pour travailler à proximité d'un alternateur.**

⚠ AVERTISSEMENT

Conducteurs électriques sous tension

Des conducteurs électriques sous tension sur les bornes de bobinage peuvent engendrer des blessures graves ou mortelles ou des brûlures en cas de décharges électriques. Après un test de résistance d'isolation, pour éviter les blessures ou la mort :

- **Décharger les bobines immédiatement après la fin du test en les mettant en court-circuit avec une terre appropriée. Les bobines doivent se décharger pendant la plus grande des deux valeurs suivantes :**
 1. **Une durée égale à celle du test.**
 - ou**
 2. **5 minutes.**

⚠ AVERTISSEMENT

Installation électrique et protection système incorrectes

Une installation électrique et/ou une protection incorrectes du système peuvent engendrer des blessures graves ou mortelles et des brûlures en cas de décharges électriques. Pour éviter tout risque de blessure ou de décès et avant le début des opérations, le personnel :

- **A suivi une formation pertinente, applicable et approuvée.**
- **Connaît l'équipement, comprend la (les) tâche(s) et la (les) procédure(s).**
- **Connaît les dangers/risques associés.**
- **Connaît et respecte les procédures d'urgence spécifiques au site/à l'emplacement ainsi que les lois et réglementations en vigueur.**

8.8.3 Exigences :

TABLEAU 21. CONDITIONS DE TEST DES BOBINES

Exigences	Description
PPE (Personal Protective Equipment ou équipement de protection personnelle)	<ul style="list-style-type: none"> • Porter un équipement de protection adéquat conformément aux règles du site et aux exigences de l'évaluation des risques.
Consommables	<ul style="list-style-type: none"> • Néant
Composants	<ul style="list-style-type: none"> • Néant
Outils	<ul style="list-style-type: none"> • Appareil de mesure de l'isolation • Multimètre • Milliohmètre ou micro-ohmmètre • Pince ampèremétrique • Thermomètre infrarouge • Tige à la terre

8.8.4 Test de résistance électrique de l'enroulement

1. Arrêter l'alternateur.
2. Contrôler la résistance électrique de la bobine (stator) du champ d'excitation :
 - a. Débrancher les fils du champ d'excitation F1 et F2 de l'AVR.
 - b. Mesurer et consigner la résistance électrique entre les paires de fils F1 et F2 avec un multimètre.
 - c. Rebrancher les fils du champ d'excitation F1 et F2.
 - d. Vérifier que les fixations sont bien serrées.
3. Contrôler la résistance électrique de la bobine (rotor) de structure d'excitation :
 - a. Repérer les fils reliés aux diodes sur les deux plaques du redresseur.
 - b. Débrancher tous les fils du rotor d'excitation de toutes les diodes du redresseur.
 - c. Mesurer et consigner la résistance électrique entre les paires de fils repérés (entre les bobines de phase). Il faut utiliser pour cela un micro-ohmmètre d'expert.
 - d. Rebrancher tous les fils du rotor d'excitation aux diodes.
 - e. Vérifier que les fixations sont bien serrées.
4. Contrôler la résistance électrique de la bobine (rotor) du champ principal :
 - a. Débrancher les deux fils c.c. du rotor principal des plaques du redresseur.
 - b. Mesurer et consigner la résistance électrique entre les fils du rotor principal. Il faut utiliser pour cela un micro-ohmmètre d'expert.
 - c. Rebrancher les deux fils c.c. du rotor principal sur les plaques du redresseur.
 - d. Vérifier que les fixations sont bien serrées.
5. Contrôler la résistance électrique de la bobine (stator) de structure principale :
 - a. Débrancher tous les fils de point d'étoile du stator principal des bornes de sortie.
 - b. Mesurer et enregistrer la résistance entre les fils U1 et U2 et entre U5 et U6 (le cas échéant). Il faut utiliser pour cela un micro-ohmmètre d'expert.

- c. Mesurer et enregistrer la résistance entre les fils V1 et V2 et entre V5 et V6 (le cas échéant). Il faut utiliser pour cela un micro-ohmmètre d'expert.
 - d. Mesurer et enregistrer la résistance entre les fils W1 et W2 et entre W5 et W6 (le cas échéant). Il faut utiliser pour cela un micro-ohmmètre d'expert.
 - e. Rebrancher les fils aux bornes de sortie, comme avant.
 - f. Vérifier que les fixations sont bien serrées.
6. Contrôler la résistance électrique de la bobine (stator) de structure PMG :
 - a. Débrancher les trois fils de sortie du PMG P2, P3 et P4 de l'AVR.
 - b. Mesurer et consigner la résistance électrique entre les paires de fils du PMG avec un multimètre.
 - c. Rebrancher les trois fils de sortie du PMG P2, P3 et P4 sur l'AVR.
 - d. Vérifier que les fixations sont bien serrées.
 7. Consulter le tableau de résistance des bobines dans [Chapitre 10 à la page 81](#) pour vérifier que les résistances mesurées des bobines correspondent aux valeurs de référence.

8.8.5 Test de résistance de l'isolation d'enroulement

AVIS

L'alternateur ne doit pas être mis en service tant que la résistance d'isolation minimum n'a pas été atteinte.

TABLEAU 22. TENSION DE TEST ET RÉSISTANCE D'ISOLATION MINIMUM ACCEPTABLE POUR LES ALTERNATEURS NEUFS ET EN SERVICE

	Test (Essai) Tension (V)	Résistance d'isolation minimum pendant 1 minute IR_{1min} (M Ω)		Indice de polarisation minimum ($PI = (IR_{10min}) / (IR_{1min})$)
		Neuves	En service	
Stators basse tension jusqu'à 1 kV (chaque phase)	1 000	10	5	N/D
Stator de PMG	500	5	3	N/D
Stator d'excitation	500	10	5	N/D
Rotor d'excitation, redresseur & rotor principal combinés	1000	200	100	N/D

1. Inspecter les bobines en matière de dommages mécaniques et de décoloration causée par une surchauffe. Nettoyer l'isolation en cas de poussière hygroscopique et de contamination par salissures.
2. Pour les stators principaux basse tension (BT) :
 - a. Débrancher le neutre du conducteur de masse (le cas échéant).
 - b. Brancher les trois fils de toutes les bobines de phase (le cas échéant) ensemble.
 - c. Appliquer une tension de test du tableau entre un fil de phase et la masse.
 - d. Mesurer la résistance d'isolation après 1 minute (IR_{1min}).
 - e. Décharger la tension de test pendant 5 minutes avec une connexion reliée à la terre.
 - f. Si la résistance d'isolation mesurée est inférieure à la valeur minimum acceptable, sécher l'isolation, puis répéter l'opération.
 - g. Rebrancher le neutre du conducteur de masse (le cas échéant).

3. Pour les PMG et les stators d'excitation, et les combinaisons avec les rotors principaux et d'excitation :
 - a. Brancher les deux extrémités de bobine ensemble (le cas échéant).
 - b. Appliquer une tension de test du tableau entre la bobine et la masse.
 - c. Mesurer la résistance d'isolation après 1 minute (IR_{min}).
 - d. Décharger la tension de test pendant 5 minutes avec une connexion reliée à la terre.
 - e. Si la résistance d'isolation mesurée est inférieure à la valeur minimum acceptable, sécher l'isolation, puis répéter l'opération.
 - f. Répéter l'opération pour chaque bobine.
 - g. Débrancher les connexions réalisées pour le test.

8.8.6 Séchage de l'isolation

Utiliser les méthodes indiquées en dessous pour sécher l'isolation des bobines du stator principal. Pour éviter tout dommage comme des éjections de vapeurs d'eau sur l'isolation, vérifier que la température de bobine n'augmente pas plus que 5 °C par heure ou ne dépasse pas les 90 °C.

Dessiner le graphique de résistance d'isolement pour montrer quand le séchage est terminé

8.8.6.1 Séchage avec l'air ambiant

Dans beaucoup de cas, l'alternateur peut être séché de manière suffisante en utilisant son propre système de refroidissement. Débrancher les câbles des bornes X+ (F1) et XX- (F2) de l'AVR de sorte à ne plus avoir d'alimentation en tension d'excitation vers le stator d'excitation. Faire tourner l'alternateur en mode désexcité. L'air doit circuler librement dans l'alternateur pour enlever l'humidité. Utiliser le radiateur anti-condensation (le cas échéant) pour assister le séchage avec l'air.

Une fois le séchage terminé, re-brancher les câbles entre le stator d'excitation et l'AVR. Si l'alternateur n'est pas mise en service aussitôt, allumer le radiateur anti-condensation (le cas échéant) et réinitialiser la résistance d'isolation avant utilisation.

8.8.6.2 Séchage avec de l'air chaud

Air chaud d'un ou deux radiateurs électriques à ventilation d'environ 1 à 3kW directement dans les ouvertures d'entrée d'air de l'alternateur. Vérifier que chaque source de chaleur est au moins à 300 mm des bobines afin d'éviter toute brûlure ou surchauffe de l'isolation. L'air doit circuler librement dans l'alternateur pour enlever l'humidité.

Après le séchage, enlever les radiateurs et remettre en service comme il convient.

Si l'alternateur n'est pas mise en service aussitôt, allumer les radiateurs anti-condensation (le cas échéant) et réinitialiser la résistance d'isolation avant utilisation.

8.8.6.3 Méthode de court-circuit

DANGER

Conducteurs électriques sous tension

Des conducteurs électriques sous tension aux sorties et aux bornes de l'AVR et au dissipateur thermique de l'AVR peuvent engendrer des blessures graves ou mortelles par électrocutions et brûlures.

Certaines conceptions de bobines peuvent générer une tension entre les 3 phases court-circuitées et le neutre. Ne pas toucher les bornes de phase et de masse en cas de court-circuit afin de prévenir toute blessure.

AVIS

Il ne faut pas appliquer de court-circuit avec les régulateurs AVR raccordés en circuit. Les excès de courant avec l'alternateur de courant nominal risque d'endommager les bobines.

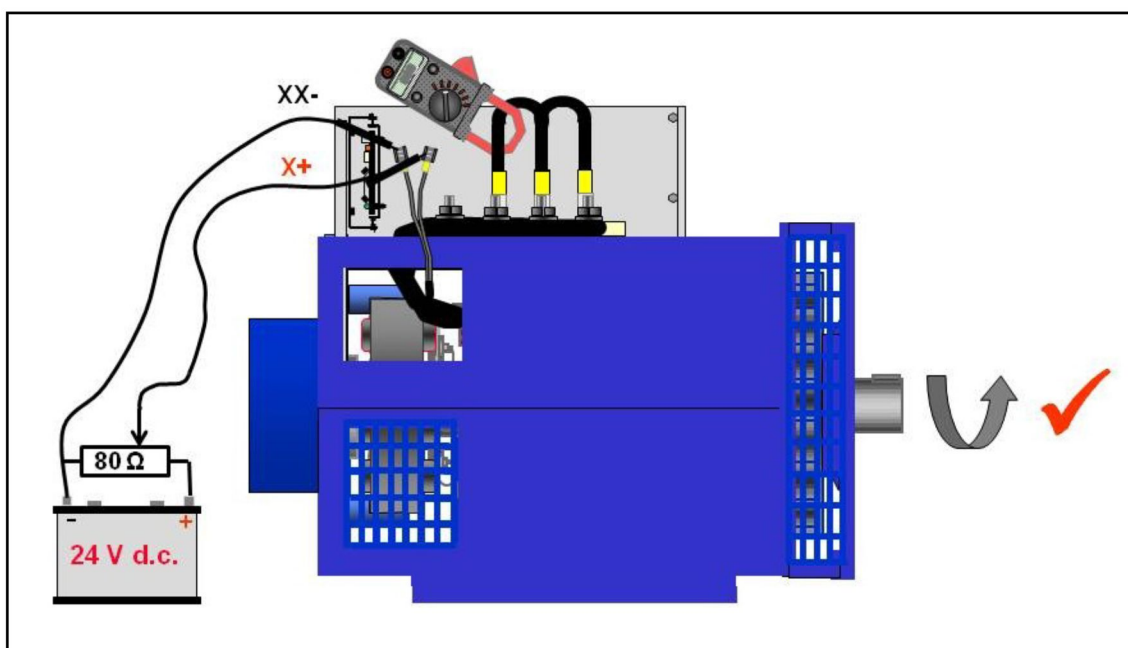


FIGURE 27. MÉTHODE DE COURT-CIRCUIT

1. Visser un fil en court-circuit, capable de prendre la pleine charge entre les bornes principales de l'alternateur.
2. Débrancher les câbles du stator d'excitation des bornes X+ (F1) et XX- (F2) de l'AVR.
3. Connecter une alimentation externe variable de 0 à 24 V c.c., d'une capacité de courant de 2 A, aux câbles du stator d'excitation : le positif au câble X+ (F1) et le négatif au câble XX- (F2).
4. Placer un ampèremètre à pince pour mesurer le courant c.a. court-circuitant la liaison.
5. Régler la tension d'alimentation en c.c. à zéro et démarrer le groupe électrogène. Augmenter doucement la tension c.c. pour faire passer le courant dans le bobinage du stator d'excitation. Lorsque le courant d'excitation augmente, le courant de stator principal, qui passe dans la liaison court-circuitée, augmente aussi. Le courant mesuré ne doit pas dépasser 80 % du courant nominal de sortie de l'alternateur.
6. Avant de procéder à toute mesure de la résistance d'isolation, arrêter l'alternateur et couper l'alimentation d'excitation.
7. Une fois le séchage terminé, couper l'alimentation externe, couper la liaison de court-circuit et rebrancher les câbles du stator d'excitation sur le régulateur.
8. Si l'alternateur n'est pas mise en service aussitôt, allumer les radiateurs anti-condensation (le cas échéant) et réinitialiser la résistance d'isolation avant utilisation.

8.8.6.4 Tracer un graphique IR

Quelle que soit la méthode utilisée pour sécher l'alternateur, mesurer la résistance d'isolation et la température (si on dispose de capteurs) sur le bobinage de stator principal toutes les 15 à 30 minutes. Tracer un graphique de la résistance d'isolation, IR (axe des y) et temps t (axe des x).

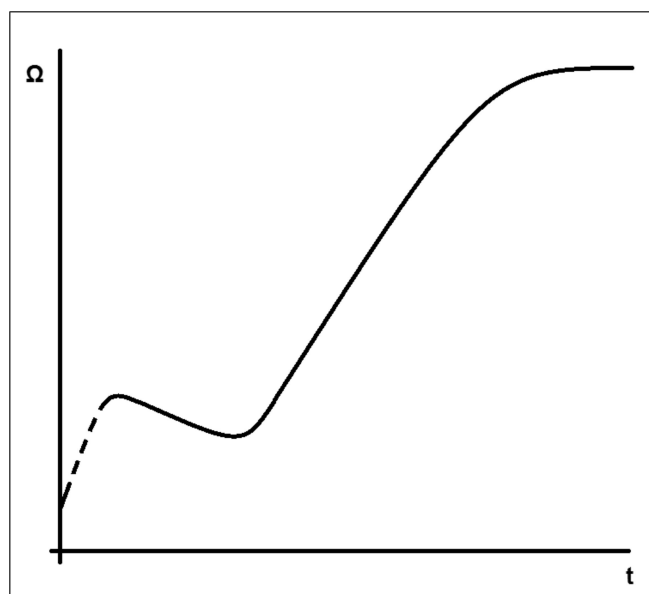


FIGURE 28. GRAPH. DE RÉSISTANCE D'ISOLATION

Une courbe typique montre une augmentation initiale de la résistance, une baisse puis une augmentation progressive jusqu'à un niveau constant. Si les bobines ne sont que légèrement humides, la partie en pointillé de la courbe peut ne pas apparaître. Continuer le séchage encore pendant une heure une fois le niveau constant atteint.

AVIS

L'alternateur ne doit pas être mise en service tant que la résistance d'isolation minimum n'a pas été atteinte.

9 Identification des pièces

9.1 Alternateur à palier simple basse tension S9

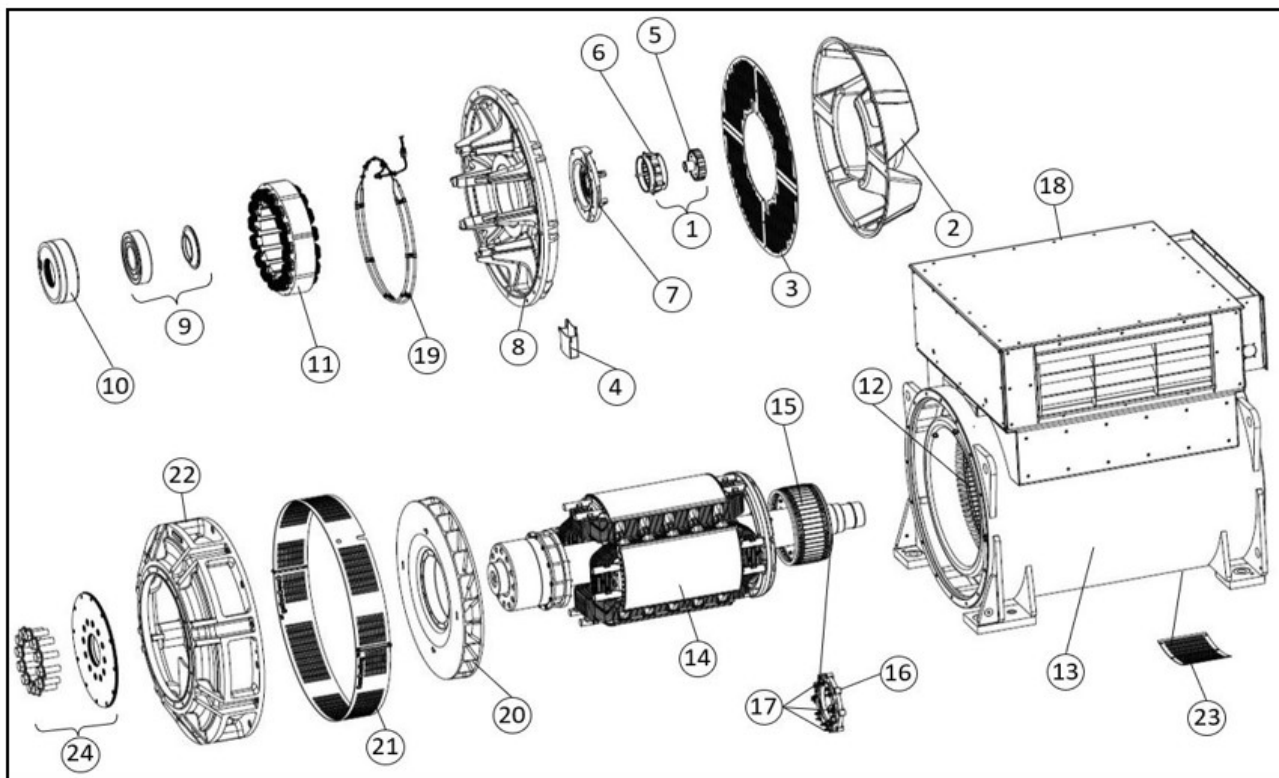


FIGURE 29. ALTERNATEUR À PALIER SIMPLE BASSE TENSION S9

9.2 Pièces et fixations pour paliers simples de l'alternateur S9 basse tension

TABLEAU 23. PIÈCES ET FIXATIONS POUR PALIERS SIMPLES DE L'ALTERNATEUR S9 BASSE TENSION

Références	Composants	Fixations	Quantité	Couple (Nm)
1	Pièces complètes PMG	N/D	N/D	N/D
2	Carter d'arrivée d'air	M8 x 20	14	10
3	Grille d'entrée d'air (axiale)	M8 x 14	3	25
4	Purgeur de graisse	M8 x 14	2	25
5	Rotor de PMG	M10 x 100	1	48
6	Stator de PMG	M6 x 45	4	10
7	Carter de palier ENM (noyaux C à D)	M10 x 50	4	48
8	Support ENM (173 kg)	M16 x 55	12	206
9	Palier ENM	N/D	N/D	N/D

Références	Composants	Fixations	Quantité	Couple (Nm)
10	Cartouche de palier ENM (noyaux C à D)	M10 x 50	6	48
11	Stator d'excitation (noyaux C à D)	M8 x 120	8	25
12	Stator principal	N/D	N/D	N/D
13	Châssis principal	N/D	N/D	N/D
14	Rotor principal	N/D	N/D	N/D
15	Rotor d'excitation	N/D	N/D	N/D
16	Bloc de redressage	Écrou poinçonné M8	8	20
17	Diode/Varistor	N/D	N/D	N/D
18	Bornier	N/D	N/D	N/D
19	Radiateurs anti-condensation	M6 x 20	8	10
20	Ventilateur	M10 x 100	12	45
21	Écran de sortie d'air EM	M8 x 25	4	25
22	Adaptateur EM (palier simple)	M16 x 55	16	206
23	Grille d'entrée d'air ENM (radiale)	M8 x 14	6	25
24	Disques d'accouplement EM (palier simple) SAE 18	M30 x 90	12	1350
24	Disques d'accouplement EM (palier simple) SAE 21	M30 x 70	12	1350

9.3 Alternateur à palier double basse tension S9

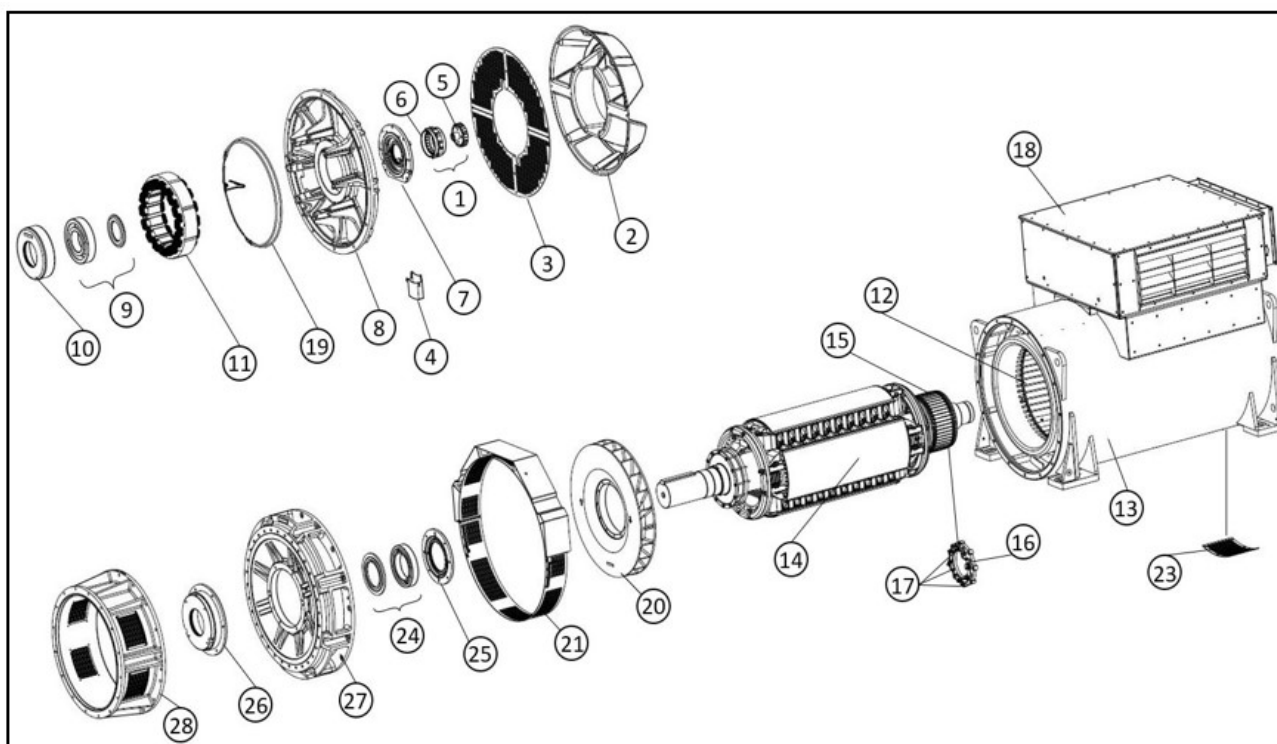


FIGURE 30. ALTERNATEUR À PALIER DOUBLE BASSE TENSION S9

9.4 Pièces et fixations pour paliers doubles de l'alternateur S9 basse tension

TABLEAU 24. PIÈCES ET FIXATIONS POUR PALIERS DOUBLES DE L'ALTERNATEUR S9 BASSE TENSION

Références	Composants	Fixations	Quantité	Couple (Nm)
1	Pièces complètes PMG	N/D	N/D	N/D
2	Cartier d'arrivée d'air	M8 x 20	14	10
3	Grille d'entrée d'air (axiale)	M8 x 14	3	25
4	Purgeur de graisse	M8 x 14	2	25
5	Rotor de PMG	M10 x 100	1	48
6	Stator de PMG	M6 x 45	4	10
7	Cartier de palier ENM (noyaux C à F)	M10 x 50	4	48
7	Cartier de palier ENM (noyau G)	M12 x 50	7	84
8	Support ENM (173 kg)	M16 x 55	12	206
9	Palier ENM	N/D	N/D	N/D
10	Cartouche de palier ENM (noyaux C à F)	M10 x 50	6	48
10	Cartouche de palier ENM (noyau G)	M12 x 50	6	84

Références	Composants	Fixations	Quantité	Couple (Nm)
11	Stator d'excitation (noyaux C à D)	M8 x 120	8	25
11	Stator d'excitation (noyaux E à G)	M8 x 150	8	25
12	Stator principal	N/D	N/D	N/D
13	Châssis principal	N/D	N/D	N/D
14	Rotor principal	N/D	N/D	N/D
15	Rotor d'excitation	N/D	N/D	N/D
16	Bloc de redressage	Écrou poinçonné M8	8	20
17	Diode/Varistor	N/D	N/D	N/D
18	Bornier	N/D	N/D	N/D
19	Radiateurs anti-condensation	M6 x 20	8	10
20	Ventilateur	M10 x 100	12	45
21	Écran de sortie d'air EM	M8 x 25	4	25
22	Adaptateur EM (palier simple)	M16 x 55	16	206
23	Grille d'entrée d'air ENM (radiale)	M8 x 14	6	25
24	Palier EM (palier double)	N/D	N/D	N/D
25	Cartouche de palier EM (palier double, noyaux C à D)	M10 x 75	6	48
25	Cartouche de palier EM (palier double, noyaux E à F)	M12 x 90	6	84
25	Cartouche de palier EM (palier double, noyaux G)	M12 x 75	6	84
26	Carter de palier EM (palier double, noyaux C à D)	M10 x 45	6	48
26	Carter de palier EM (palier double, noyaux E-F)	M10 x 45	6	48
26	Carter de palier EM (palier double, noyau G)	M10 x 100	4	48
27	Support EM (palier double)	M16 x 55	16	206
28	Adaptateur EM (palier double)	M16 x 60	16	206

9.5 Bornier de l'alternateur basse tension S9

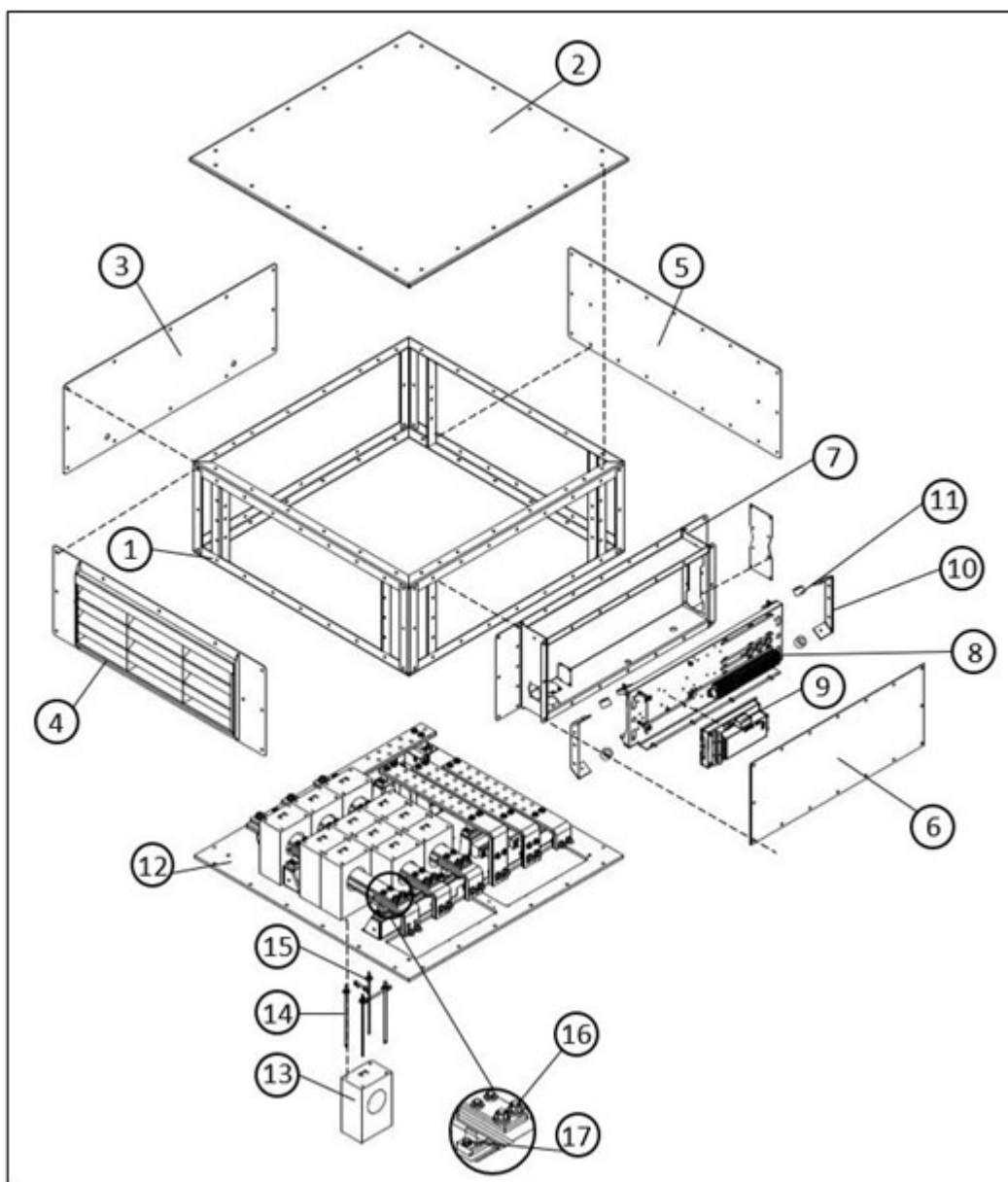


FIGURE 31. BORNIER DE L'ALTERNATEUR BASSE TENSION S9

9.6 Pièces et fixations du bornier de l'alternateur basse tension S9

TABLEAU 25. PIÈCES ET FIXATIONS DU BORNIER DE L'ALTERNATEUR BASSE TENSION S9

Références	Composants	Fixations	Couple (Nm)
1	Structure de borniers	M8 x 25	25
2	Couvercle de boîtier de connexions	M8 x 25	25
3	Panneau de boîtier de connexions	M8 x 25	25

Références	Composants	Fixations	Couple (Nm)
4	Panneau à lames du boîtier de connexion	M8 x 25	25
5	Plaques de glands	M8 x 25	25
6	Couvercle du bornier auxiliaire	M8 x 25	30
7	Bornier auxiliaire	M8 x 25	30
8	Panneau du bornier auxiliaire	M8 x 25	30
9	Régulateurs automatiques de tension (AVR)	M8 x 16	12
10	Support de montage anti-Vibration (AVM)	M6	12
11	AVM
12	Plaque de base du bornier	M8 x 35	30
13	Transformateur de courant
14	Goujon de transformateur
15	Écrou de transformateur	M8	22
16	Vis de fixation de la barre omnibus	M8 x 55	30

10 Données techniques

AVIS

Comparer les mesures avec les données de la fiche technique et avec le certificat de test fourni avec l'alternateur.

10.1 Résistances de bobine de l'alternateur S9 basse tension

TABLEAU 26. RÉSISTANCES DE BOBINE DE L'ALTERNATEUR S9 BASSE TENSION (PAS 2/3)

Alternateur	Résistance des bobines à 22 °C (les valeurs mesurées doivent être dans une plage de 10 %).					
	(U1-U2) (V1-V2) (W1-W2)	Stator d'excitatio n (ohms)	Rotor d'excitatio n L-L (ohms)	Rotor principal (ohms)	Stator de PMG L-L (ohms)	Temp. Amb.
S9L1D - C4	0,000530	13,8	0,0603	1,304	3,80	22
S9L1D - D4	0.000440	13,8	0,0603	1,363	3,80	22
S9L1D - E4	0,0003292	16,1	0,0683	1,56	3,80	22
S9L1D - F4	0,000281	11,2	0,0320	0,741	3,80	22
S9L1D - G4	0,0002306	11,2	0,0320	0,829	3,80	22

Page laissée vide intentionnellement.

11 Pièces d'entretien

L'entretien et la réparation de votre alternateur avec des pièces d'origine STAMFORD® ou AvK® sont essentiels à la durée de vie et à la fiabilité du produit. Pour plus d'informations et de détails sur votre centre d'entretien le plus proche, consulter le site www.stamford-avk.com.

11.1 Commandes de pièces

En cas de commande de pièces, noter le numéro de série ou le numéro d'identification de l'appareil et le type accompagné de la description de la pièce. Le numéro de série de l'appareil se trouve sur la plaque constructeur ou sur la carcasse.

11.2 Service client

Les ingénieurs du SAV CGT sont des professionnels expérimentés, bien entraînés afin de fournir le meilleur service possible. Notre service mondial comprend :

- Mise en service des génératrices a.c. sur site
- Une maintenance et une surveillance des paliers sur site
- Contrôles d'intégrité de l'isolation sur site
- Configuration des régulateurs AVR & accessoires sur site

Pour plus de détails sur le point de service le plus proche, consulter www.stamford-avk.com.

11.3 Pièces de rechange conseillées

Il est conseillé de garder un kit de pièces de rechange près de l'alternateur en cas d'applications critiques.

TABLEAU 27. PIÈCES D'ENTRETIEN DE L'ALTERNATEUR S9 LV BASSE TENSION

Réf.	Chiffre
DECS100-B11 (le cas échéant)	A054S072
AVR DECS150 (le cas échéant)	A060B914
DM110 AVR (le cas échéant)	E000-23800
UNITROL1010 (le cas échéant)	Contacteur CGT.
Kit de remplacement redresseur (6 diodes, 2 varistors)	A063M677
Kit de réparation PMG	45-1082
Graisse (400 g)	45-0281
Paliers simples S9	
Kit complet de palier ENM regraissable avec capuchons et cartouches (longueurs de noyau C-D)	45-1118
Paliers doubles S9	
Kit complet de palier ENM regraissable avec capuchons et cartouches (longueurs de noyau C-F)	45-1118

Réf.	Chiffre
Kit complet de palier ENM regraissable avec capuchons et cartouches (longueurs de noyau G)	A063M672
Kit complet de palier EM regraissable avec capuchons et cartouches (longueurs de noyau C-D)	45-1119
Kit complet de palier EM regraissable avec capuchons et cartouches (longueurs de noyau E-F)	45-1120
Kit complet de palier EM regraissable avec capuchons et cartouches (longueurs de noyau G)	A063M671
Kit complet de palier ENM et EM regraissable avec capuchons et cartouches (longueurs de noyau C-D)	45-1151
Kit complet de palier ENM et EM regraissable avec capuchons et cartouches (longueurs de noyau E-F)	45-1152
Kit complet de palier ENM et EM regraissable avec capuchons et cartouches (longueurs de noyau G)	A063M674

11.4 Graisse Klüber Asonic GHY72

Tous les tests sur les paliers et les durées de vie calculées ont été effectués et calculées avec la graisse Klüber Asonic GHY72.

12 Mise au rebut après fin de vie

12.1 Orientation générale

Lors de la mise au rebut d'un alternateur, de ses composants ou de son emballage :

- Lors du traitement des déchets, respecter les règles et réglementations en vigueur.
- Traiter les déchets d'une manière écologiquement responsable, réutiliser, récupérer et/ou recycler les matériaux le cas échéant.
- Si nécessaire, contacter une entreprise de traitement des déchets pour obtenir des conseils et/ou une orientation.

12.2 Matériaux d'emballage

Après la réception de l'alternateur, de composants de rechange ou d'articles d'entretien, les matériaux d'emballage doivent être mis au rebut.

- Le bois doit être recyclé. Toutefois, le bois traité avec des produits chimiques de conservation doit être traité de manière appropriée. **Ne pas brûler de bois traité chimiquement.**
- Le plastique doit être recyclé.
- Les emballages en papier et en carton doivent être recyclés.
- Les agents anticorrosion peuvent être enlevés à l'aide d'un produit de nettoyage et d'un chiffon. Le chiffon doit être traité comme un déchet contaminé, voir [Section 12.4 à la page 86](#).
- Les déshydratants/agents de séchage doivent être traités comme des déchets dangereux, voir [Section 12.4 à la page 86](#)

12.3 Matériaux recyclables

Séparer les articles contenant des matériaux de base recyclables, tels que le fer, le cuivre et l'acier, en retirant les matériaux non recyclables et/ou dangereux des composants de l'alternateur.

- Les éléments contenant du fer, de l'acier et du cuivre peuvent être recyclés par des entreprises spécialisées dans le recyclage des matériaux.
- Séparer les matériaux enlevés en déchets dangereux et en déchets non dangereux. Respecter les règles et réglementations en vigueur.
 - Éliminer tout matériau contaminé et/ou dangereux comme un déchet dangereux, voir [Section 12.4 à la page 86](#).
 - Les matériaux non dangereux qui ne peuvent être réutilisés, réaffectés ou recyclés peuvent désormais être traités comme des déchets généraux.

12.4 Déchets dangereux ou contaminés

ATTENTION

Substances dangereuses

Les substances dangereuses peuvent provoquer des blessures légères ou modérées. L'exposition prolongée ou répétée à des substances dangereuses peut provoquer des problèmes médicaux graves. Afin de prévenir toute blessure :

- **Toujours lire et respecter les instructions fournies par le fabricant du produit.**
- **Utiliser, manipuler et stocker les substances conformément aux spécifications du fabricant du produit.**
- **Toujours porter un équipement de protection personnelle approprié, voir le chapitre sur les précautions de sécurité.**

Les déchets tels que, mais sans s'y limiter : huile, graisse, lubrifiant, carburant, adhésif, déshydratants (agents de séchage), acide de batterie, agent de nettoyage, solvant ou substance corrosive, peinture, résine de polyester et/ou résidus de plastique ou articles contaminés par ces substances sont désignés comme "déchets dangereux" par les réglementations internationales.

- Respecter les règles et réglementations en vigueur lors de la manipulation, du stockage, du transport, du traitement et/ou de l'élimination des déchets dangereux.
- Si nécessaire, contacter une entreprise d'élimination des déchets dangereux pour obtenir de l'aide et/ou des conseils sur l'élimination des déchets dangereux ou des articles contaminés.

STAMFORD | AvK™
POWERING TOMORROW, TOGETHER