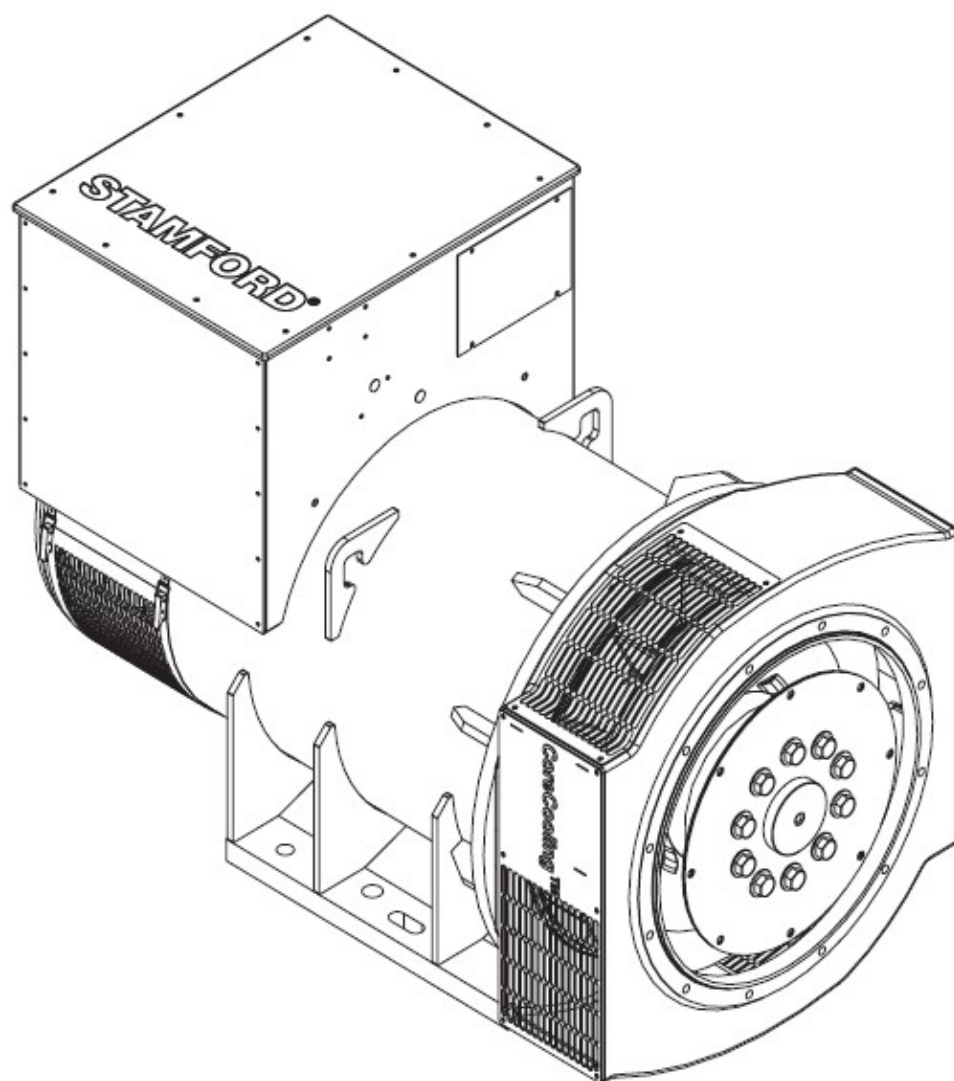


Alternadores de baixa tensão S5 MANUAL DO PROPRIETÁRIO



Índice

1. PREFÁCIO	1
2. PRECAUÇÕES DE SEGURANÇA	3
3. DIRETIVAS E NORMAS DE SEGURANÇA	15
4. INTRODUÇÃO	25
5. APLICAÇÃO DO ALTERNADOR	27
6. INSTALAÇÃO NO GRUPO ELETROGÊNICO	35
7. SERVIÇO E MANUTENÇÃO	47
8. IDENTIFICAÇÃO DE PEÇAS	73
9. DADOS TÉCNICOS	79
10. PEÇAS DE SERVIÇO	81
11. ELIMINAÇÃO DE PRODUTOS EM FIM DE VIDA.....	83

-

Esta página foi deixada intencionalmente em branco.

1 Prefácio

1.1 Geral

Este manual faz parte dos produtos fornecidos, sendo um importante guia técnico para a utilização indicada do alternador. Constitui uma fonte de informação essencial para o utilizador e também para as chefias em matéria de prevenção de ferimentos e danos no alternador. Os regulamentos de segurança gerais, os regulamentos específicos para o local de utilização e as precauções descritas neste documento têm de ser sempre cumpridos.

TABELA 1. ENDEREÇOS DA EMPRESA

Endereços da empresa e do representante autorizado europeu	
Cummins Generator Technologies Fountain Court Lynch Wood Peterborough PE2 6FZ Reino Unido	Cummins Generator Technologies Bvd. Decebal 116A Craiova, Dolj 200746 Roménia

1.2 Aspetos legais

O alternador é propriedade intelectual da Cummins Generator Technologies LTD (também referida como "CGT" ou "o fabricante" ou pelas marcas "STAMFORD®", STAMFORD VITA™ ou "AvK®" neste manual).

STAMFORD® STAMFORD VITA™ e AvK® são marcas registadas da Cummins Generator Technologies LTD. Todos os direitos sobre o alternador, o princípio da máquina, os desenhos relacionados, etc, pertencem à Cummins Generator Technologies LTD e estão sujeitos à lei de direitos de autor. A cópia só é permitida com autorização prévia por escrito. Copyright Cummins Generator Technologies. Todos os direitos reservados. Cummins e o logótipo da Cummins são marcas registadas da Cummins Inc.

1.3 O Manual

Este manual contém orientações e instruções para a instalação e operação do alternador. Este manual não inclui instruções para reparação e manutenção do alternador. Para mais informações, contacte a Assistência ao Cliente da Cummins Generator Technologies (CGT).

Antes de utilizar o alternador, leia este manual e certifique-se de que todo o pessoal que trabalha com o equipamento tem acesso ao manual e a todos os documentos adicionais fornecidos com o mesmo. O uso incorreto e o não cumprimento das instruções, assim como a utilização de peças não aprovadas pode invalidar a garantia do produto e causar acidentes.

Este manual é um elemento essencial do alternador. Certifique-se de que o manual está disponível para todos os utilizadores durante toda a vida útil do alternador.

O manual foi escrito para eletricitistas, mecânicos e engenheiros habilitados, com conhecimentos e experiência anteriores neste tipo de equipamento gerador. Em caso de dúvida, aconselhe-se junto de um especialista ou contacte a sua subsidiária CGT local.

NOTIFICAÇÃO

As informações contidas neste manual estavam corretas no momento da sua publicação. As informações poderão ser substituídas no âmbito da nossa política de desenvolvimento contínuo. Visite www.stamford-avk.com onde encontrará toda a documentação mais atual.

2 Precauções de segurança

2.1 Informações e avisos de segurança utilizados neste manual

Neste manual são utilizados painéis com avisos de "Perigo", "Precaução" e "Cuidado", que descrevem as fontes de perigo, respectivas consequências e como evitar ferimentos. Os painéis dos avisos chamam a atenção para instruções importantes ou críticas.

PERIGO

"Perigo" indica uma situação perigosa que se não for evitada RESULTARÁ em morte ou ferimentos graves.

ATENÇÃO

"Precaução" indica uma situação perigosa que se não for evitada PODE resultar em morte ou ferimentos graves.

AVISO

"Cuidado" indica uma situação perigosa que se não for evitada PODE resultar em ferimentos de menor gravidade ou ligeiros.

NOTIFICAÇÃO

"Aviso" refere-se a um método ou prática que pode provocar danos materiais ou serve para chamar a atenção para informações ou explicações suplementares.

2.2 Orientação geral

NOTIFICAÇÃO

Estas precauções de segurança são para orientação geral e complementam os seus próprios procedimentos de segurança e todas as leis e padrões aplicáveis localmente.

NOTIFICAÇÃO

Certifique-se de que todo o pessoal está totalmente ciente das regras e procedimentos específicos do local em caso de acidentes, incidentes ou emergências.

2.3 Competências requeridas do pessoal

Os procedimentos de operação, instalação, serviço e manutenção devem ser realizados apenas por pessoal experiente e qualificado, que esteja familiarizado com os procedimentos e o equipamento, tenha conhecimento dos requisitos de todas as regras e regulamentos locais aplicáveis e tenha recebido formação adequada.

2.4 Avaliação de riscos

Foi realizada uma avaliação de riscos deste produto pela CGT, no entanto, uma avaliação de riscos independente deve ser realizada pelo instalador/operador/empresa de manutenção para definir todos os riscos relacionados com o local e pessoal. Todos os utilizadores afetados devem receber formação sobre os riscos identificados. O acesso à central elétrica/grupo eletrogéneo durante a operação deve ser restrito a pessoas com formação relativamente a estes riscos; consulte [Secção 2.2 na página 3](#) e [Secção 2.3 na página 3](#)

2.5 Equipamento de proteção individual (EPI)

Todas as pessoas que instalam, manuseiam, reparam ou trabalham com uma central elétrica ou grupo eletrogéneo **devem** ter formação sobre a utilização segura do equipamento de proteção individual adequado, conforme indicado pela avaliação de riscos do instalador/operador/empresa de manutenção; consulte [Secção 2.4 na página 4](#).

O equipamento de proteção individual mínimo recomendado para a instalação, manuseamento e manutenção ou trabalho com uma central elétrica ou grupo eletrogéneo inclui:

Proteção para os olhos, proteção para o rosto, proteção para os ouvidos, proteção para a cabeça, macacão que proteja a parte inferior dos braços e as pernas, calçado de segurança ou botas de segurança e luvas.



FIGURA 1. EQUIPAMENTO DE PROTEÇÃO INDIVIDUAL (EPI) MÍNIMO RECOMENDADO

2.6 Ferramentas e equipamento

Todo o pessoal que realize a instalação, manuseamento ou manutenção do alternador deve ter formação sobre a utilização segura das ferramentas/equipamentos/máquinas usadas; consulte [Secção 2.3 na página 3](#).

Todas as ferramentas manuais e elétricas (alimentadas por bateria ou rede elétrica) e equipamentos grandes, como, mas não limitados a; equipamentos/máquinas fabris (como empilhadoras), aparelhos de elevação (como guindastes/guinchos e macacos) e respetivos acessórios (como correntes, correias, ganchos e manilhas) usados pelo pessoal para realizar a instalação/manuseamento/manutenção do alternador devem ser:

- Incluídos na avaliação de riscos realizada pelo instalador/operador/empresa de manutenção; consulte [Secção 2.4 na página 4](#).
- Adequados para a tarefa e uso pretendido e, se exigido pela avaliação de riscos, eletricamente isolados para suportar a tensão de saída do alternador; consulte as informações de classificação do alternador em [Capítulo 4 na página 25](#).
- Em condições para serem utilizados em segurança.

2.7 Sinais informativos de segurança

O equipamento possui sinais informativos de segurança para assinalar os perigos e chamar a atenção para as instruções. Familiarize-se com os sinais e respetivo significado antes de utilizar o equipamento. Para evitar ferimentos, tome sempre as precauções necessárias. Exemplos de sinais são mostrados abaixo, estes podem variar dependendo da especificação do alternador.



FIGURA 2. EXEMPLOS DE SINAIS DE AVISO

2.8 Avisos de perigo do alternador

⚠ PERIGO

Queda de peças mecânicas
A queda de peças mecânicas pode causar ferimentos graves ou morte por impacto, esmagamento, rutura ou aprisionamento. Para prevenir ferimentos e antes de levantar:

- *Verifique a capacidade, o estado e a ligação do equipamento de elevação (grua, guinchos e macacos, incluindo ligações para ancorar, fixar ou suportar o equipamento).*
- *Verifique a capacidade, o estado e a ligação de acessórios para elevação (ganchos, lingas, manilhas e olhais para prender cargas a equipamento de elevação).*
- *Verifique a capacidade, o estado e a ligação de acessórios de elevação na carga.*
- *Verifique a massa, a integridade e a estabilidade (por exemplo, centro de gravidade desequilibrado ou inconstante) da carga.*
- *Monte os acessórios de transporte da extremidade motora e da extremidade não motora nos alternadores de rolamento simples para manter o rotor principal no chassis.*
- *Mantenha o alternador na horizontal quando efetuar a elevação.*
- *Não utilize os pontos de elevação no alternador para levantar um grupo eletrogéneo completo.*
- *Não utilize os pontos de elevação no arrefecedor para levantar o alternador ou um grupo eletrogéneo completo.*
- *Não retire a etiqueta de elevação colocada num dos pontos de elevação.*

⚠ PERIGO

Teste de condutores elétricos com corrente
Os condutores elétricos com corrente podem causar ferimentos graves ou morte por choque elétrico e queimaduras. Para prevenir ferimentos:

- *Antes de remover as tampas dos condutores elétricos, desligue e isole o grupo eletrogéneo de todas as fontes de energia, remova a energia armazenada e use os procedimentos de segurança de bloqueio/etiquetagem.*

 **PERIGO**

Condutores elétricos com corrente

Os condutores elétricos com corrente podem causar ferimentos graves ou morte por choque elétrico e queimaduras.

Para prevenir ferimentos e antes de fazer testes em/perto de condutores elétricos com corrente:

- **Avalie os riscos e teste em/perto de condutores com corrente, apenas se for absolutamente necessário.**
- **Apenas pessoas competentes e com formação podem testar em/perto de condutores elétricos com corrente.**
- **Não teste em/perto de condutores elétricos com corrente sozinho; deve estar acompanhado por outra pessoa competente, com formação para isolar fontes de energia e tomar medidas numa emergência.**
- **Coloque avisos e impeça o acesso a pessoas não autorizadas.**
- **Certifique-se de que as ferramentas, os instrumentos de teste, os cabos e os acessórios foram concebidos, inspecionados e mantidos para utilizar com tensões máximas e em condições normais e de avaria.**
- **Teste os alternadores de média e alta tensão (3,3 kV a 13,6 kV) apenas com instrumentos e sondas especializados; consulte o capítulo Ferramentas e equipamentos.**
- **Tome precauções adequadas para prevenir contacto com condutores com corrente, nomeadamente, equipamento de proteção individual, barreiras e ferramentas de isolamento.**

 **PERIGO**

Peças mecânicas a rodar

As peças mecânicas a rodar podem causar ferimentos graves ou morte por esmagamento, rutura ou aprisionamento. Para prevenir ferimentos:

- **Antes de operar o alternador, os acoplamentos expostos entre o alternador e a força motriz principal devem ser protegidos por uma proteção/tampa adequada.**
- **Antes de remover as tampas das peças a rodar, desligue e isole o grupo eletrogéneo de todas as fontes de energia, remova a energia armazenada e use os procedimentos de segurança de bloqueio/etiquetagem.**
- **Antes de realizar tarefas de serviço ou manutenção, desligue e isole o grupo eletrogéneo de todas as fontes de energia, remova a energia armazenada e use os procedimentos de segurança de bloqueio/etiquetagem.**

⚠ PERIGO

Teste de peças mecânicas a rodar

Peças mecânicas a rodar podem causar ferimentos graves ou morte por esmagamento, corte e aprisionamento.

Para evitar ferimentos e antes de remover as tampas de segurança para testes perto de peças mecânicas a rodar:

- **Avalie os riscos e teste perto de peças mecânicas a rodar descobertas apenas se for absolutamente necessário.**
- **Apenas pessoas qualificadas e com formação podem realizar testes perto de peças mecânicas a rodar descobertas.**
- **Não realize testes perto de peças mecânicas a rodar descobertas sozinho; outra pessoa qualificada deve estar presente, por forma a isolar fontes de energia e agir em caso de emergência.**
- **Coloque avisos e impeça o acesso a pessoas não autorizadas.**
- **Tome as precauções adequadas para evitar o contacto com peças mecânicas a rodar descobertas, incluindo equipamentos de proteção individual e barreiras.**

2.9 Avisos de advertência do alternador

⚠ ATENÇÃO

Ligação à terra

O alternador deve estar permanentemente ligado à terra, a menos que a aplicação ou regulamentos locais não o permita (por exemplo: uso marítimo). Para evitar ferimentos:

- **As peças do alternador e a instalação em relação às quais são realizadas inspeções e reparações devem ser eletricamente isoladas de acordo com todas as regras e regulamentos aplicáveis localmente.**
- **Teste as partes isoladas eletricamente para isolamento elétrico usando um testador de tensão adequado, depois aterre e curto-circuite, isolando as partes vivas vizinhas**
- **Caso realize trabalhos em conjuntos de alta tensão, após fazer o isolamento elétrico, ligue o cabo à terra e curto-circuite os componentes, por ex. capacitores, usando uma barra.**

⚠ ATENÇÃO

Arco elétrico

- **Um arco elétrico na caixa de terminais, nos enrolamentos do alternador ou nos cabos que saem da caixa de terminais pode causar gases em expansão muito quentes, cobre fundido e exposição a raios UV elevados. Isso pode causar ferimentos graves ou morte por queimaduras e/ou impacto de detritos voadores, danos visuais devido ao clarão de alta intensidade e danos auditivos causados pela onda de pressão em expansão.**
- **Para evitar ferimentos ou a morte, não se aproxime do alternador em funcionamento, a menos que esteja a usar equipamento de proteção individual adequado; consulte o capítulo Precauções de segurança.**
- **Qualquer operador que trabalhe perto do alternador em funcionamento deve ter formação em consciencialização de perigo de arco elétrico.**

Um arco elétrico é um fenómeno em que uma descarga abandona o caminho predefinido e viaja pelo ar de um condutor para outro, ou para o solo. O arco elétrico pode ser causado por várias coisas, como falha de material, corrosão ou instalação incorreta.

É responsabilidade do instalador/operador realizar uma avaliação de risco de perigo de arco elétrico como parte da instalação completa, incluindo a ligação a outras fontes de energia.

Quando o alternador está ligado a outras fontes de energia, o arco elétrico pode exceder um arco elétrico produzido por um alternador individual. Estas fontes de energia adicionais podem ser cargas elétricas que armazenam energia (por exemplo, transformadores, capacitores, etc), alternadores em paralelo ou acoplados a uma rede elétrica.

Embora o arco elétrico num alternador seja raro, é importante que o instalador/operador tome as medidas apropriadas para garantir a segurança de todo o pessoal. De acordo com as práticas laborais de segurança elétrica, todo o pessoal que trabalhe junto a um alternador em funcionamento deve receber formação e estar ciente dos perigos do arco elétrico. Equipamento de proteção individual adequado deve ser usado ao trabalhar nas proximidades do alternador; consulte o capítulo Precauções de segurança [Secção 2.5 na página 4](#).

Alternadores de média tensão (MV) e alta tensão (HV)

Para alternadores que produzem média tensão (MV) ou alta tensão (HV), aplica-se o seguinte:

Os alternadores MV e HV **podem ser instalados** com dois autocolantes adicionais de aviso e advertência e uma abertura de alívio de pressão na caixa de terminais (a abertura de alívio de pressão pode variar da mostrada na imagem abaixo).



FIGURA 3. IMAGENS DO ARCO ELÉTRICO

Se instalada, certifique-se de que a malha de alívio de pressão está firme e intacta: Não remova, obstrua ou aplique carga nas aberturas da malha de alívio de pressão.

ATENÇÃO

Água condensada

Operar um alternador com água condensada nos enrolamentos pode causar ferimentos graves por choque elétrico, queimaduras ou exposição a resíduos e partículas projetadas.

Para prevenir ferimentos:

- **Use aquecedores anti-condensação (se instalados) para evitar a acumulação de condensação.**
- **Antes de operar o alternador; verifique se há água condensada. Se houver água condensada, drene/remova a água, seque e inspecione o alternador de acordo com o capítulo Manutenção e reparações.**

ATENÇÃO

Acoplar um alternador à força motriz principal

A movimentação de peças mecânicas durante o acoplamento do grupo eletrogéneo pode causar ferimentos graves por esmagamento, rutura ou aprisionamento. Para prevenir ferimentos:

- **O pessoal deve manter os membros e partes do corpo longe das superfícies de contacto ao acoplar o alternador a uma força motriz principal.**
- **O pessoal deve manter os membros e partes do corpo longe das superfícies de contacto ao instalar componentes grandes, como sistemas de refrigeração e tanques de combustível no alternador/grupo eletrogéneo.**

ATENÇÃO

Ambientes de funcionamento perigosos (Atmosferas explosivas)

A utilização de alternadores numa atmosfera explosiva pode provocar ferimentos graves ou morte por queimaduras e/ou detritos projetados, partículas e fumos.

- **Não instale nem opere o alternador numa área em que a atmosfera circundante seja potencialmente explosiva.**

ATENÇÃO

Superfícies quentes e incêndios

O contacto com superfícies quentes pode causar ferimentos graves e morte por queimaduras. Existe risco de incêndio quando superfícies quentes entram em contacto com objetos inflamáveis. Para prevenir ferimentos/incêndios:

- **Evite o contacto com superfícies quentes.**
- **Utilize sempre equipamento de proteção individual adequado; consulte o capítulo Precauções de segurança.**
- **Certifique-se de que nenhum material combustível (como embalagens) ou substâncias inflamáveis entra em contacto ou é armazenado junto ao aquecedor anti-condensação (se instalado).**
- **Certifique-se de que nenhum material combustível ou substância inflamável entra em contacto ou é armazenado perto do alternador ou força motriz principal, incluindo o(s) sistema(s) de arrefecimento, ventilação e exaustão, quando aplicável.**

ATENÇÃO

Proteção do sistema e instalação elétrica incorretas

A proteção do sistema e instalação elétrica incorretas podem causar ferimentos graves ou morte por choque elétrico e queimaduras. Para prevenir ferimentos:

- **Todo o pessoal que faça instalação e trabalhos de manutenção ou que supervise tais trabalhos deve ser devidamente qualificado e ter experiência.**
- **O pessoal deve cumprir todas as regras e regulamentos aplicáveis localmente, bem como os requisitos de segurança do local; consulte o capítulo Precauções de segurança.**

ATENÇÃO

Utilização incorreta ou imprópria

A utilização incorreta ou imprópria do alternador pode resultar em ferimentos graves, morte ou danos no equipamento. Para prevenir ferimentos:

- **Selecione sempre o alternador com a especificação correta para a utilização e aplicação pretendidos.**
- **Certifique-se de que o alternador e a força motriz principal são tecnicamente compatíveis e adequados à aplicação pretendida.**
- **Instale sempre o alternador de acordo com o(s) manual(is) original(ais) e desenho(s) técnico(s) fornecido(s) com o alternador e cumpra todas as regras e regulamentos aplicáveis localmente.**
- **Certifique-se de que o alternador é operado de acordo com o(s) manual(is) e dentro dos limites da chapa sinalética do alternador.**
- **Não use um alternador danificado ou defeituoso. Desligue e isole o conjunto do alternador de todas as fontes de energia, remova a energia armazenada e use os procedimentos de segurança de bloqueio/etiquetagem. Evite usar o alternador até que este esteja reparado e em condições de ser utilizado.**

ATENÇÃO

Condutores elétricos com corrente

Os condutores elétricos com corrente nos terminais dos enrolamentos depois de um teste de resistência de isolamento podem causar ferimentos graves ou morte por choque elétrico ou queimaduras. Para prevenir ferimentos:

- **Descarregue sempre os enrolamentos imediatamente após a conclusão do teste, fazendo um curto-circuito à terra através de uma haste de ligação à terra por:**
 1. **Uma duração igual à duração do teste**
ou
 2. **5 minutos.**

O que for de maior duração.

ATENÇÃO

Ruído

O ruído de um alternador em funcionamento pode causar ferimentos graves, nomeadamente danos permanentes na audição. Para prevenir ferimentos:

- **Utilize sempre equipamento de proteção individual adequado; consulte o capítulo Precauções de segurança.**

ATENÇÃO

Fonte de energia novamente ligada

A ligação acidental de fontes de energia durante trabalhos de serviço e manutenção pode causar ferimentos graves ou morte por choque elétrico, queimaduras, esmagamento, rutura ou aprisionamento. Para prevenir ferimentos:

- **Antes de iniciar qualquer serviço e trabalho de manutenção, use os procedimentos de segurança apropriados de bloqueio/etiquetagem para manter o grupo eletrogéneo isolado das fontes de energia. Não ignore os procedimentos de segurança de bloqueio/etiquetagem.**

⚠ ATENÇÃO

Cobertura de segurança retirada

Um perigo exposto quando se retira uma cobertura de segurança pode causar ferimentos graves ou morte.

Para prevenir ferimentos:

- **Coloque as etiquetas de segurança nos locais indicados na parte de trás da folha de etiquetas fornecida.**
- **Cumpra as indicações das etiquetas de segurança.**
- **Consulte o manual de serviço antes de retirar as coberturas.**



FIGURA 4. ETIQUETA DE SEGURANÇA

⚠ ATENÇÃO

Campo magnético forte

O campo magnético forte de um gerador de íman permanente (PMG) ou de um sistema de reforço de excitação (EBS) pode causar ferimentos graves ou morte por interferência com dispositivos médicos implantados. Para prevenir ferimentos:

- **Não trabalhe perto de um gerador de íman permanente (PMG) ou de um sistema de reforço de excitação (EBS) se tiver um dispositivo médico implantado.**

⚠ ATENÇÃO

Exposição a resíduos e partículas projetadas

Os resíduos e as partículas projetadas podem causar ferimentos graves ou morte por impacto, esmagamento ou perfuração. A exposição à libertação mecânica de resíduos e partículas dá-se em todas as direções (horizontal e verticalmente) nas áreas em redor da(s) saída(s) de ar e entrada(s) de ar do alternador e na extremidade do eixo (também conhecida como extremidade motora (DE)).

Para evitar ferimentos; tenha atenção aos pontos abaixo enquanto o alternador estiver a funcionar:

- *Mantenha-se afastado da(s) entrada(s) e saída(s) de ar.*
- *Não coloque os controlos do operador perto da(s) entrada(s) e saída(s) de ar.*
- *Não provoque sobreaquecimento operando o alternador fora dos parâmetros da placa sinalética.*
- *Não sobrecarregue o alternador.*
- *Não opere um alternador com vibração excessiva.*
- *Não sincronize alternadores paralelos fora dos parâmetros especificados.*

⚠ ATENÇÃO

Exposição a partículas e fumos de um alternador.

As partículas e os fumos podem ser libertados em todas as direções (horizontal e verticalmente) a partir de qualquer abertura de ventilação. Para evitar ferimentos:

- *Evite as áreas em redor de todas as aberturas de ventilação, entrada(s) e saída(s) de ar quando o alternador estiver a funcionar.*

⚠ ATENÇÃO

Exposição a partículas e fumos das caixas de terminais do alternador.

As partículas e os fumos podem ser libertados em todas as direções (horizontal e verticalmente) a partir de qualquer abertura de ventilação. Para evitar ferimentos:

- *Dependendo do desenho da máquina, a aba de libertação de pressão pode estar localizada em diferentes posições, orientações e direções, de acordo com a configuração do alternador.*
- *É importante identificar a(s) posição(ões) da(s) aba(s) de libertação de pressão e evitá-las durante a operação do alternador.*

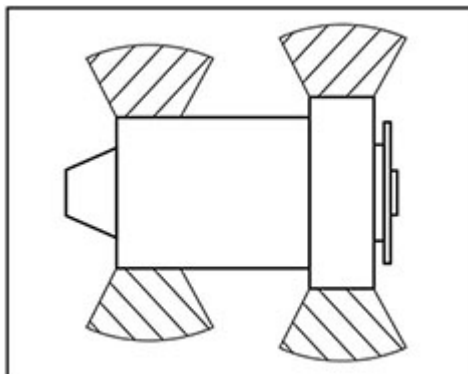


FIGURA 5. ZONAS DE PERIGO DO ALTERNADOR S5

2.10 Avisos de precaução do alternador

AVISO

Substâncias perigosas

O contacto com substâncias perigosas, tais como: óleos, graxa, lubrificantes, combustível, adesivos, dessecantes (agentes de secagem), ácido de bateria, agentes de limpeza, solventes ou substâncias corrosivas, tinta, resina de poliéster e/ou resíduos de plástico pode causar ferimentos leves ou moderados por contacto/inalação. A exposição prolongada/repetida pode levar ao desenvolvimento de condições médicas mais graves. Para prevenir ferimentos:

- **Leia e siga sempre as informações fornecidas pelo fabricante do produto. Use, manuseie e armazene as substâncias adequadamente.**
- **Use sempre equipamento de proteção individual adequado, de acordo com as informações do fabricante do produto e o capítulo Precauções de segurança.**

AVISO

Passadiços e corrimãos em falta

Passadiços e corrimãos removidos para acesso de serviço e manutenção podem causar ferimentos leves ou moderados devido a tropeções e quedas. Para prevenir ferimentos:

- **Antes de começar a trabalhar, avalie os riscos, tome precauções para um trabalho em segurança, coloque avisos e impeça o acesso de pessoas não autorizadas.**

AVISO

Pó e partículas/fumos no ar

A inalação de pó e outras partículas/fumos no ar pode causar ferimentos leves ou moderados, irritando os pulmões e os olhos. A exposição repetida/prolongada pode causar o desenvolvimento de condições médicas crónicas graves. Para prevenir ferimentos:

- **Recorra à extração mecânica a vácuo para remover pó e partículas/fumos quando apropriado.**
- **Ventile a área adequadamente.**
- **Utilize sempre equipamento de proteção individual adequado; consulte o capítulo Precauções de segurança.**

-

Esta página foi deixada intencionalmente em branco.

3 Diretivas e normas de segurança

3.1 Geral

Os alternadores STAMFORD® e AvK® cumprem as diretivas e normas nacionais e internacionais aplicáveis aos alternadores. O alternador tem de ser utilizado dentro dos limites especificados nas normas relevantes e dos parâmetros na chapa sinalética do alternador.

Os alternadores marítimos cumprem os requisitos de todas as principais sociedades de classificação marítimas.

Este capítulo inclui exemplos de modelos de declaração da UE/Reino Unido onde/se aplicável.

Todos os alternadores STAMFORD® e AvK® são fornecidos com um certificado de declaração que exhibe a descrição do produto e o número de série exclusivo

3.2 Exemplo: Declarações de conformidade e incorporação

O tipo de certificado apropriado será fornecido com cada alternador, dependendo da potência medida dos alternadores (<1000VAC ou >1000VAC).

Os alternadores são fornecidos com um certificado que inclui a descrição do produto e um número de série exclusivo.

Abaixo estão exemplos de ambos os tipos de "Declarações de conformidade" e "Declarações de incorporação" da UE e do Reino Unido com os quais os alternadores STAMFORD® e AvK® são fornecidos.

NOTIFICAÇÃO

Se perder ou danificar o certificado; entre em contacto com o serviço de apoio ao cliente STAMFORD® ou AvK® www.stamford-avk.com.

EU DECLARATION OF CONFORMITY



This synchronous low-voltage (<1000VAC) A.C. generator is designed for incorporation into an electricity generating-set and fulfils all the relevant provisions of the following EU Directive(s) when installed in accordance with the installation instructions contained in the product documentation:


2014/35/EU	Low Voltage Directive
2014/30/EU	The Electromagnetic Compatibility (EMC) Directive
2011/65/EU	Restriction on Hazardous Substances in Electrical and Electronic Equipment (RoHS) Directive
2015/863	Delegated Directive amending Annex II of 2011/65/EU
2019/178	Delegated Directive amending Annex II of 2011/65/EU
2019/1845	Delegated Directive amending Annex II of 2011/65/EU

and that the standards and/or technical specifications referenced below have been applied:

EN IEC 61000-6-2:2019	Electromagnetic compatibility (EMC). Generic standards – Part 6-2: Immunity for industrial environments
EN IEC 61000-6-4:2019	Electromagnetic compatibility (EMC). Generic standards – Part 6-4: Emission standard for industrial environments
EN ISO 12100:2010	Safety of machinery – General principles for design – Risk assessment and risk reduction
IEC 60034-1:2017	Rotating electrical machines - Part 1: Rating and performance
ISO 8528-3:2020	Reciprocating internal combustion engine driven alternating current generating sets - Part 3: Alternating current generators for generating sets
BS 5000-3:2006	Rotating electrical machines of particular types or for particular applications - Part 3: Generators to be driven by reciprocating internal combustion engines - Requirements for resistance to vibration
EN IEC 63000:2018	Technical documentation for the assessment of electrical and electronic products with respect to the restriction of hazardous substances

This declaration has been issued under the sole responsibility of the manufacturer. The object of this Declaration is in conformity with the relevant Union harmonization Legislation.

The name and address of authorised representative, authorised to compile the relevant technical documentation, is the Company Secretary, Cummins Generator Technologies Romania, B-dul Decebal Nr. 116A 200746 Craiova Dolj, Romania.

Signed: 	Name, Title and Address: Alastair McQueen Global Technical Director Cummins Generator Technologies Romania B-dul Decebal Nr. 116A 200746, Craiova Dolj, ROMANIA
Date: 4 th August 2021	

Description:

Serial Number:

Registered in England under Registration No. 441273.
Cummins Generator Technologies Ltd. Registered Office: Fountain Court, Lynch Wood, Peterborough, PE2 6FZ UK

450-16363-J

FIGURA 6. EXEMPLO: DECLARAÇÃO DE CONFORMIDADE DA UE - FOLHA 1

EU DECLARATION OF CONFORMITY



The A.C. Generator utilizes hazardous material exemptions as detailed in Annex III of EU Directive 2011/65/EU

Products carrying the following descriptions are considered to be out of scope of RoHS Directive 2011/65/EU, intended to be installed in Large Scale Fixed Installations and for installation into a pre-defined and dedicated location, installed and de-installed by professionals:

LV180*
LVSI80*
DSG 99*
DSG 114*
DSG 125*
DSG 144*

Where "*" represents any combination of letters and characters completing the specific description of the product.

Registered in England under Registration No. 441273.
Cummins Generator Technologies Ltd. Registered Office: Fountain Court, Lynch Wood, Peterborough, PE2 6FZ UK

450-16583-J

FIGURA 7. EXEMPLO: DECLARAÇÃO DE CONFORMIDADE DA UE - FOLHA 2

UK DECLARATION OF CONFORMITY



This synchronous low-voltage (<1000VAC) A.C. generator is designed for incorporation into an electricity generating-set and fulfils all the relevant provisions of the following UK Statutory Instrument(s) when installed in accordance with the installation instructions contained in the product documentation:


S.I. 2016/1101	The Electrical Equipment (Safety) Regulations
S.I. 2016/1091	The Electromagnetic Compatibility Regulations
S.I. 2012/3032	The Restriction of the Use of Certain Hazardous Substances in Electrical and Electronic Equipment Regulations
S.I. 2019/492	The Restriction of the Use of Certain Hazardous Substances in Electrical and Electronic Equipment (Amendment) Regulations
S.I. 2008/1597	The Supply of Machinery (Safety) Regulations

and that the standards and/or technical specifications referenced below have been applied:

BS EN IEC 61000-6-2:2019	Electromagnetic compatibility (EMC). Generic standards – Part 6-2: Immunity standard for industrial environments
BS EN IEC 61000-6-4:2019	Electromagnetic compatibility (EMC). Generic standards – Part 6-4: Emission standard for industrial environments
BS EN ISO 12100:2010	Safety of machinery – General principles for design – Risk assessment and risk reduction
IEC 60034-1:2017	Rotating electrical machines: Rating and performance
BS ISO 8528-3:2020	Reciprocating internal combustion engine driven alternating current generating sets - Part 3: Alternating current generators for generating sets
BS EN IEC 63000:2018	Technical documentation for the assessment of electrical and electronic products with respect to the restriction of hazardous substances

This declaration has been issued under the sole responsibility of the manufacturer. The object of this Declaration is in conformity with the relevant UK Legislation.

The name and address of authorised representative, authorised to compile the relevant technical documentation, is the Company Secretary, Cummins Generator Technologies, Fountain Court, Lynch Wood, Peterborough, UK. PE2 6FZ

Signed: 	Name, Title and Address: Alastair McQueen Global Technical Director Cummins Generator Technologies Fountain Court, Lynch Wood Peterborough, UK PE2 6FZ
Date: 4 th August 2021	

Description:

Serial Number:

Registered in England under Registration No. 441273.
Cummins Generator Technologies Ltd. Registered Office: Fountain Court, Lynch Wood, Peterborough, PE2 6FZ UK

450-16383-J

FIGURA 8. EXEMPLO: DECLARAÇÃO DE CONFORMIDADE DO REINO UNIDO - FOLHA 1

UK DECLARATION OF CONFORMITY



The A.C. Generator utilizes hazardous material exemptions as detailed in Annex III of S.I. 2012/2032

Products carrying the following descriptions are considered to be out of scope of S.I. 2012/2032, intended to be installed in Large Scale Fixed Installations and for installation into a pre-defined and dedicated location, installed and de-installed by professionals:

LVI80*

LVSI80*

DSG 99*

DSG 114*

DSG 125*

DSG 144*

Where "*" represents any combination of letters and characters completing the specific description of the product.

Registered in England under Registration No. 441273.
Cummins Generator Technologies Ltd. Registered Office: Fountain Court, Lynch Wood, Peterborough, PE2 6FZ UK

450-16383-J

FIGURA 9. EXEMPLO: DECLARAÇÃO DE CONFORMIDADE DO REINO UNIDO - FOLHA 2

**2006/42/EC MACHINERY DIRECTIVE
DECLARATION OF INCORPORATION
OF PARTLY COMPLETED MACHINERY**



Function: Synchronous A.C. generator >1000VAC designed for incorporation into an electricity generating-set.

The partly completed machinery supplied with this declaration:


- Is designed and constructed solely as a non-functional component to be incorporated into a machine requiring completion.
- Is designed to comply with the provisions of the following EU Directives so far as their level of build will allow:

2014/30/EU The Electromagnetic Compatibility (EMC) Directive

- Must not be put into service within the European Community ("EC") until the final machinery into which it is to be incorporated has been declared in conformity with the Machinery Directive and all other applicable EC Directives.
- Is designed and constructed to comply with the essential health and safety requirements of the Machinery Directive 2006/42/EC listed on sheet 2 of this Declaration.

The relevant technical documentation is compiled in accordance with the provisions of part B of Annex VII of the Machinery Directive. All relevant information about the partly completed machinery will be provided, in writing, on a reasoned request by the appropriate national authority to its authorised representative. The name and address of authorised representative, authorised to compile the relevant technical documentation, is the Company Secretary, Cummins Generator Technologies Romania, B-dul Decebal Nr. 116A 200746 Craiova Dolj, Romania.

The undersigned representing the manufacturer:

Signed: 	Name, Title and Address: Alastair McQueen Global Technical Director Cummins Generator Technologies Romania B-dul Decebal Nr. 116A 200746 Craiova Dolj, ROMANIA
Date: 4 th August 2021	

Description:

Serial Number

FIGURA 10. EXEMPLO: DECLARAÇÃO DE INCORPORAÇÃO (>1KV) - FOLHA 1

**2006/42/EC MACHINERY DIRECTIVE
DECLARATION OF INCORPORATION
OF PARTLY COMPLETED MACHINERY**



**ESSENTIAL HEALTH AND SAFETY REQUIREMENTS RELATING TO THE DESIGN
AND CONSTRUCTION OF PARTLY COMPLETED MACHINERY**

<p>1.1 General Remarks</p> <ul style="list-style-type: none">▪ 1.1.2 : Principles of safety integration▪ 1.1.3 : Materials and products▪ 1.1.5 : Design of machinery to facilitate its handling <p>1.3 Protection Against Mechanical Hazards</p> <ul style="list-style-type: none">▪ 1.3.1 : Risk of loss of stability▪ 1.3.2 : Risk of break-up during operation▪ 1.3.3 : Risks due to falling or ejected objects▪ 1.3.4 : Risks due to surfaces, edges or angles▪ 1.3.7 : Risks related to moving parts▪ 1.3.8.1 : Moving transmission parts <p>1.4 Guarding *</p> <ul style="list-style-type: none">▪ 1.4.1 : Guards – General requirements *▪ 1.4.2.1 : Fixed guards * <p>1.5 Other Hazards</p> <ul style="list-style-type: none">• 1.5.2 : Static electricity• 1.5.3 : Energy supply other than electric• 1.5.4 : Errors of fitting• 1.5.6 : Fire• 1.5.13 : Emissions of hazardous materials and substances <p>1.7 Information</p> <ul style="list-style-type: none">• 1.7.1 : Information and warnings on the machinery• 1.7.4 : Instructions	<p style="text-align: center;">LEGEND</p> <ol style="list-style-type: none">1. Essential Health and Safety Requirements not shown are not considered applicable for this Partly Completed Machinery or must be fulfilled by the assembler of the Machinery.2. Essential Health and Safety Requirements shown are considered applicable for this Partly Completed Machinery and have been fulfilled by the manufacturer to the extent possible, subject to the build requirements of the Machinery assembler, the information contained in the assembly instructions and Cummins bulletins.3. * Customers may request Partly Completed Machinery without some or all guarding attached. In these cases section 1.4 Guarding does not apply and the Essential Health and Safety Requirements for guarding must be fulfilled by the assembler of the Machinery.
---	---

FIGURA 11. EXEMPLO: DECLARAÇÃO DE INCORPORAÇÃO (>1KV) - FOLHA 2

**SUPPLY OF MACHINERY (SAFETY)
REGULATIONS 2008
DECLARATION OF INCORPORATION
OF PARTLY COMPLETED MACHINERY**



Function: Synchronous A.C. generator > 1000VAC designed for incorporation into an electricity generating-set.

The partly completed machinery supplied with this declaration:

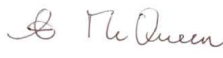
- Is designed and constructed solely as a non-functional component to be incorporated into a machine requiring completion.
- Is designed to comply with the provisions of the following EU Directives so far as their level of build will allow:

S.I. 2016/1091 The Electromagnetic Compatibility Regulations

- Must not be put into service within the UK until the final machinery into which it is to be incorporated has been declared in conformity with the Supply of Machinery (Safety) Regulations 2008 and all other applicable UK Statutory Instruments.
- Is designed and constructed to comply with the essential health and safety requirements of the Supply of Machinery (Safety) Regulations 2008 listed on sheet 2 of this Declaration.

The relevant technical documentation is compiled in accordance with the provisions of part B of Annex VII of the Machinery Directive. All relevant information about the partly completed machinery will be provided, in writing, on a reasoned request by the appropriate national authority to its authorised representative. The name and address of authorised representative, authorised to compile the relevant technical documentation, is the Company Secretary, Cummins Generator Technologies, Fountain Court, Lynch Wood, Peterborough, UK. PE2 6FZ

The undersigned representing the manufacturer:

<p>Signed:</p>  <p>Date: 4th August 2021</p>	<p>Name, Title and Address:</p> <p>Alastair McQueen Global Technical Director Cummins Generator Technologies Fountain Court, Lynch Wood Peterborough, UK PE2 6FZ</p>
--	--

Description:

Serial Number:

FIGURA 12. EXEMPLO: DECLARAÇÃO DE INCORPORAÇÃO (>1KV) - FOLHA 3

**SUPPLY OF MACHINERY (SAFETY)
REGULATIONS 2008
DECLARATION OF INCORPORATION
OF PARTLY COMPLETED MACHINERY**



**ESSENTIAL HEALTH AND SAFETY REQUIREMENTS RELATING TO THE DESIGN AND
CONSTRUCTION OF PARTLY COMPLETED MACHINERY**

General Remarks

- 1.1.2 : Principles of safety integration
- 1.1.3 : Materials and products
- 1.1.5 : Design of machinery to facilitate its handling

Protection Against Mechanical Hazards

- 1.3.1 : Risk of loss of stability
- 1.3.2 : Risk of break-up during operation
- 1.3.3 : Risks due to falling or ejected objects
- 1.3.4 : Risks due to surfaces, edges or angles
- 1.3.7 : Risks related to moving parts
- 1.3.8.1 : Moving transmission parts

Guarding *

- 1.4.1 : Guards – General requirements *
- 1.4.2.1 : Fixed guards *

Other Hazards

- 1.5.2 : Static electricity
- 1.5.3 : Energy supply other than electric
- 1.5.4 : Errors of fitting
- 1.5.6 : Fire
- 1.5.13 : Emissions of hazardous materials and substances

Information

- 1.7.1 : Information and warnings on the machinery
- 1.7.4 : Instructions

LEGEND

- 1 Essential Health and Safety Requirements not shown are not considered applicable for this Partly Completed Machinery or must be fulfilled by the assembler of the Machinery.
- 2 Essential Health and Safety Requirements shown are considered applicable for this Partly Completed Machinery and have been fulfilled by the manufacturer to the extent possible, subject to the build requirements of the Machinery assembler, the information contained in the assembly instructions and Cummins bulletins.
- 3 * Customers may request Partly Completed Machinery without some or all guarding attached. In these cases section 1.4 Guarding does not apply and the Essential Health and Safety Requirements for guarding must be fulfilled by the assembler of the Machinery.

FIGURA 13. EXEMPLO: DECLARAÇÃO DE INCORPORAÇÃO (>1KV) - FOLHA 4

3.3 Informações adicionais sobre conformidade de compatibilidade eletromagnética (EMC)

Todos os alternadores STAMFORD® e AvK® foram concebidos para cumprirem as normas de emissões e imunidade relacionadas com a conformidade de compatibilidade eletromagnética para ambientes industriais. Poderá ser necessário equipamento adicional quando o alternador é instalado em ambientes residenciais, comerciais e industriais.

As disposições "terra/massa" da instalação requerem a ligação do chassis do alternador ao condutor de terra de proteção do local utilizando uma extensão de cabo mínima.

Os procedimentos de operação, instalação, serviço e manutenção devem ser realizados apenas por pessoal experiente e qualificado, que esteja familiarizado com os procedimentos e o equipamento, tenha conhecimento dos requisitos de todas as regras e regulamentos locais aplicáveis e tenha recebido formação adequada. Consulte [Secção 2.3 na página 3](#).

NOTIFICAÇÃO

A Cummins Generator Technology não é responsável pela conformidade de compatibilidade eletromagnética se forem usadas peças não autorizadas de marcas alheias à STAMFORD® e à AvK® para realizar operações de manutenção ou reparação.

3.4 Informações adicionais sobre a Canadian Standards Association (CSA)

Para cumprir os regulamentos da Canadian Standards Association (CSA), a capacidade de toda a cablagem externa, assim como dos componentes, tem de estar de acordo com a tensão indicada para o alternador na placa sinalética.

As seguintes marcações da placa sinalética do alternador são abrangidas pela certificação da CSA:

- Estrutura e número do modelo
- Número de série com código de data
- Tensão, amperagem, frequência e kVA de saída
- Velocidade nominal com carga em RPM
- Direção da rotação (apenas se unidirecional)
- Fator de potência
- Número de fases
- Tensão de excitação
- Corrente de excitação
- Classe de isolamento
- Tipo de classificação
- Temperatura ambiente

4 Introdução

4.1 Descrição geral

Os alternadores S5 são do tipo de campo rotativo, sem escova, disponíveis até 690V, 50 Hz (1500 RPM, 4 polos) ou 60 Hz (1800 RPM, 4 polos), e construídos em conformidade com a norma BS5000 Parte 3 e outras normas internacionais.

Estão disponíveis alternadores S5 auto-excitados, onde a alimentação de excitação provém dos enrolamentos de saída principais, ou é excitada separadamente, sendo a alimentação de excitação fornecida por um gerador de íman permanente (PMG).

4.2 Ruído

ATENÇÃO

Ruído

O ruído de um alternador em funcionamento pode causar ferimentos graves, nomeadamente danos permanentes na audição. Para prevenir ferimentos:

- **Utilize sempre equipamento de proteção individual adequado; consulte o capítulo Precauções de segurança.**

As emissões sonoras máximas ponderadas A podem chegar aos 109 dB(A). Contacte o fornecedor para obter informações específicas da aplicação.

4.3 Nome do alternador

TABELA 2. FORMATO DE NOMEAÇÃO DO ALTERNADOR S5

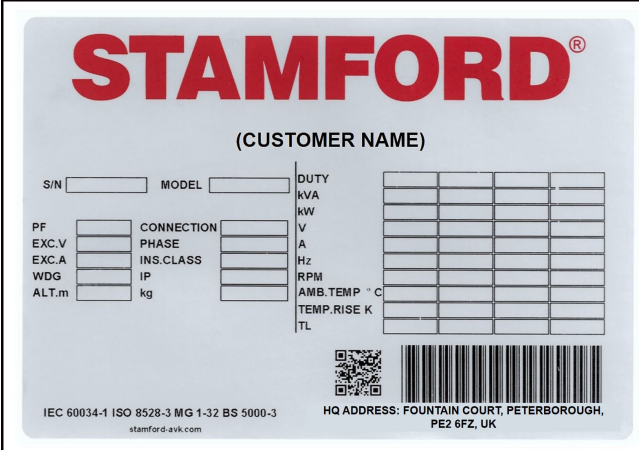
Exemplo:	S	5	L	1	D	-	C	4	2
	Marca STAMFORD	Série de família de produtos	Tensão (L = baixa, M = média, H = alta)	Revisão	Descritor (D = dedicado (industrial), M = marítimo, S = especial (industrial))		Comprimento do núcleo (C, D, E, ...)	Número de polos	Número de rolamentos (1 = NDE, 2 = DE e NDE)

4.4 Localização do número de série

O número de série exclusivo está gravado na secção superior da armação.

4.5 Chapa de especificações

A etiqueta da chapa das especificações afixada indica os parâmetros de funcionamento pretendidos do alternador.

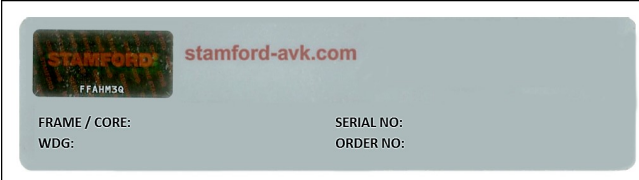


The image shows a specification plate for a STAMFORD generator. At the top, the word "STAMFORD" is written in large, bold, red letters with a registered trademark symbol. Below it, the text "(CUSTOMER NAME)" is centered. The plate contains several input fields for technical specifications, organized into columns. On the left, there are fields for S/N, MODEL, PF, EXC.V, EXC.A, WDG, and ALT.m. In the middle, there are fields for CONNECTION, PHASE, INS.CLASS, IP, and kg. On the right, there are fields for DUTY, kVA, kW, V, A, Hz, RPM, AMB.TEMP °C, TEMP.RISE K, and TL. A QR code and a barcode are located at the bottom right. At the bottom left, there is a reference to IEC 60034-1 ISO 8528-3 MG 1-32 BS 5000-3 and the website stamford-avk.com. At the bottom right, the HQ address is listed: FOUNTAIN COURT, PETERBOROUGH, PE2 6FZ, UK.

FIGURA 14. CHAPA DAS ESPECIFICAÇÕES DO ALTERNADOR CA GLOBAL STAMFORD

4.6 Autenticação do produto

O holograma anti-contrafação de alta segurança da STAMFORD® encontra-se na etiqueta de acompanhamento. Verifique se consegue ver os pontos à volta do logótipo da STAMFORD® quando visualizar o holograma de ângulos diferentes e se a palavra "GENUINE" (genuíno) aparece por trás do logótipo. Em ambientes com pouca luz, utilize uma lanterna para ver estas características de segurança. Verifique se o alternador é genuíno introduzindo o código exclusivo do holograma composto por 7 caracteres em www.stamford-avk.com/verify.



The image shows a tracking label for a STAMFORD generator. It features the STAMFORD logo in red and orange, with the website stamford-avk.com next to it. Below the logo, there is a small QR code and the alphanumeric code FF4HM3Q. The label also contains fields for FRAME / CORE, WDG, SERIAL NO., and ORDER NO.

FIGURA 15. ETIQUETA DE ACOMPANHAMENTO



FIGURA 16. PONTOS VISÍVEIS NAS VISTAS ESQUERDA, DIREITA, SUPERIOR E INFERIOR DO HOLOGRAMA 3D

5 Aplicação do alternador

A seleção de um alternador adequado à aplicação final é da responsabilidade do cliente.

⚠ ATENÇÃO

Utilização incorreta ou imprópria

A utilização incorreta ou imprópria do alternador pode resultar em ferimentos graves, morte ou danos no equipamento. Para prevenir ferimentos:

- *Selecione sempre o alternador com a especificação correta para a utilização e aplicação pretendidos.*
- *Certifique-se de que o alternador e a força motriz principal são tecnicamente compatíveis e adequados à aplicação pretendida.*
- *Instale sempre o alternador de acordo com o(s) manual(is) original(ais) e desenho(s) técnico(s) fornecido(s) com o alternador e cumpra todas as regras e regulamentos aplicáveis localmente.*
- *Certifique-se de que o alternador é operado de acordo com o(s) manual(is) e dentro dos limites da chapa sinalética do alternador.*
- *Não use um alternador danificado ou defeituoso. Desligue e isole o conjunto do alternador de todas as fontes de energia, remova a energia armazenada e use os procedimentos de segurança de bloqueio/etiquetagem. Evite usar o alternador até que este esteja reparado e em condições de ser utilizado.*

5.1 Ambiente

Os alternadores estão protegidos de acordo com a norma IP23. A IP23 não constitui protecção adequada para utilização em exteriores, sem medidas adicionais.

TABELA 3. ESPECIFICAÇÕES AMBIENTAIS

Temperatura ambiente	-15 °C a 40 °C (5 °F a 104 °F)
Humidade relativa	< 70%
Altitude	< 1000 m (3280 pés)

O alternador foi concebido para a temperatura ambiente indicada na tabela. O alternador pode funcionar noutras condições, desde que as especificações assim o indiquem: mais informações na placa de identificação. Se o ambiente de funcionamento se alterar após a compra, contacte a fábrica para obter uma revisão das especificações do alternador.

5.2 Fluxo de ar

TABELA 4. FLUXO DE AR MÍNIMO E DIFERENÇA DE PRESSÃO MÁXIMA

Modelo e frequência do alternador	Fluxo de ar mínimo, m ³ /s (pés ³ /min)		Diferença máxima entre a pressão de admissão e a pressão de saída, mm (pol.) indicador de nível água
	50 Hz	60 Hz	
S5 (apenas núcleos C - F)	1,12 (2373)	1,30 (2755)	6 (0,25)
S5 (apenas núcleos G - H)	1,25 (2649)	1,50 (3178)	6 (0,25)

Certifique-se de que as entradas e saídas de ar não estão obstruídas quando o alternador está a funcionar.

5.3 Contaminantes presentes no ar

AVISO

Pó e partículas/fumos no ar

A inalação de pó e outras partículas/fumos no ar pode causar ferimentos leves ou moderados, irritando os pulmões e os olhos. A exposição repetida/prolongada pode causar o desenvolvimento de condições médicas crônicas graves. Para prevenir ferimentos:

- *Recorra à extração mecânica a vácuo para remover pó e partículas/fumos quando apropriado.*
- *Ventile a área adequadamente.*
- *Utilize sempre equipamento de proteção individual adequado; consulte o capítulo Precauções de segurança.*

NOTIFICAÇÃO

Contaminantes como o sal, óleo, fumos dos gases de escape, produtos químicos, poeira e areia reduzirão a eficácia do isolamento e a vida útil dos enrolamentos. Considere utilizar filtros de ar e uma canópia para proteger o alternador.

5.4 Filtros de ar

Os filtros de ar capturam partículas transportadas no ar superiores a 5 micrones. Os filtros têm de ser limpos ou substituídos regularmente, dependendo das condições do local. Verifique os filtros frequentemente para determinar um intervalo de serviço adequado.

Os alternadores com filtros montados de fábrica estão preparados para ter em conta o caudal reduzido do ar de arrefecimento. Se os filtros forem reconvertidos, a especificação do alternador tem de ser reduzida 5%.

Os filtros de ar não removem água. Mantenha os filtros secos com proteção adicional. Os filtros molhados restringem ainda mais o fluxo de ar, provocando o sobreaquecimento do alternador e levando à avaria prematura do isolamento.

5.5 Condições de humidade

A capacidade da água de transportar o ar depende da temperatura. Se a temperatura do ar for inferior à do seu ponto de saturação, pode ocorrer condensação nos enrolamentos reduzindo a resistência elétrica do isolamento. Em condições de humidade poderá ser necessária proteção adicional, mesmo que o alternador esteja instalado dentro de uma canópia. Os aquecedores anti-condensação são fornecidos mediante pedido.

5.6 Aquecedores anticondensação

PERIGO

Teste de condutores elétricos com corrente

Os condutores elétricos com corrente podem causar ferimentos graves ou morte por choque elétrico e queimaduras. Para prevenir ferimentos:

- **Antes de remover as tampas dos condutores elétricos, desligue e isole o grupo eletrogéneo de todas as fontes de energia, remova a energia armazenada e use os procedimentos de segurança de bloqueio/etiquetagem.**

ATENÇÃO

Água condensada

Operar um alternador com água condensada nos enrolamentos pode causar ferimentos graves por choque elétrico, queimaduras ou exposição a resíduos e partículas projetadas. Para prevenir ferimentos:

- **Use aquecedores anti-condensação (se instalados) para evitar a acumulação de condensação.**
- **Antes de operar o alternador; verifique se há água condensada. Se houver água condensada, drene/remova a água, seque e inspecione o alternador de acordo com o capítulo *Manutenção e reparações*.**

ATENÇÃO

Superfícies quentes e incêndios

O contacto com superfícies quentes pode causar ferimentos graves e morte por queimaduras. Existe risco de incêndio quando superfícies quentes entram em contacto com objetos inflamáveis. Para prevenir ferimentos/incêndios:

- **Evite o contacto com superfícies quentes.**
- **Utilize sempre equipamento de proteção individual adequado; consulte o capítulo *Precauções de segurança*.**
- **Certifique-se de que nenhum material combustível (como embalagens) ou substâncias inflamáveis entra em contacto ou é armazenado junto ao aquecedor anti-condensação (se instalado).**
- **Certifique-se de que nenhum material combustível ou substância inflamável entra em contacto ou é armazenado perto do alternador ou força motriz principal, incluindo o(s) sistema(s) de arrefecimento, ventilação e exaustão, quando aplicável.**

A alimentação para o aquecedor anticondensação é fornecida de uma fonte separada. Os aquecedores anticondensação aumentam a temperatura do ar à volta dos enrolamentos para impedir a formação de condensação em condições de humidade quando o alternador não está a funcionar. O ideal é energizar os aquecedores automaticamente quando o alternador está desligado.

5.7 Canópias

Instale uma canópia para proteger o alternador de condições ambientais adversas.

- Certifique-se de que o ar que entra no alternador tem o fluxo adequado, não tem humidade nem contaminantes e está abaixo da temperatura ambiente máxima indicada na placa de identificação.
- O fluxo de ar deve ser modelado para identificar e evitar que o ar quente circule dentro da canópia.
- Certifique-se de que o acesso à volta do alternador é suficiente para que a manutenção seja feita em segurança.

5.8 Vibração

Os alternadores foram concebidos para suportar os níveis de vibrações que ocorrem nos grupos eletrogéneos construídos em conformidade com os requisitos da ISO 8528-9 e BS 5000-3. (Onde ISO 8528 se refere a medições de banda larga e BS5000 à frequência predominante de quaisquer vibrações no grupo eletrogéneo).

NOTIFICAÇÃO

Se as especificações acima mencionadas forem excedidas, terá um efeito negativo na vida dos rolamentos e de outros componentes e pode invalidar a garantia do alternador.

NOTIFICAÇÃO

A caixa de terminais está concebida para suportar as barras condutoras ou terminais montados, transformadores, cabos de carga e caixa de terminais auxiliar. Massa adicional pode causar vibração excessiva e originar a falha da cobertura e montagem da caixa de terminais. Consulte o Manual de Instalação para ligar os cabos de carga à caixa de terminais. Consulte a CGT antes de fixar qualquer massa adicional à caixa de terminais.

5.8.1 Definição da norma BS5000–3

Os alternadores deverão ter capacidade para suportar continuamente níveis de vibrações lineares com amplitudes de 0,25 mm, entre 5Hz e 8Hz, e velocidades de 9,0 mm/s rms, entre 8 Hz e 200 Hz, quando medidas em qualquer ponto diretamente na carcaça ou chassis principal da máquina. Estes limites referem-se unicamente à frequência predominante de vibração de qualquer forma de onda complexa.

5.8.2 Definição da ISO 8528-9

A ISO 8528-9 refere-se a uma banda larga de frequências; a banda larga é assumida como estando entre 10 Hertz e 1000 Hertz. A tabela que se segue é um extrato da norma ISO 8528-9 (Tabela C.1, valor 1). Esta tabela simplificada lista os limites de vibração por kVA e a velocidade para funcionamento aceitável de grupos eletrogéneos com construção comum.

5.8.3 Frequências de vibração

As frequências de vibração principais produzidas pelo alternador são as seguintes:

- 4 polos 1500 RPM 25 Hz
- 4 polos 1800 RPM 30 Hz

As vibrações induzidas no alternador pelo motor são complexas. O projetista do grupo eletrogéneo é o responsável por garantir que o alinhamento e a rigidez da placa de base e fixações não permitem que a vibração exceda os limites da norma BS5000, parte 3 e da norma ISO 8528, parte 9.

5.8.4 Limites das vibrações lineares

TABELA 5. MEDIÇÃO DOS NÍVEIS DE VIBRAÇÃO S4, S5 E S6

Níveis de vibrações lineares conforme medidos no alternador S4_S6			
Velocidade do motor RPM (min ⁻¹)	Saída de potência S (kVA)	Vibração Deslocamento RMS (mm)	Vibração Velocidade RMS (mm/s)
1300 ≤n _r <2000	>250	0,32	20
720 ≤n _r <1300	≥250 mas ≤1 250	0,32	20

A banda larga é assumida como 10 Hz - 1000 Hz

5.8.5 Monitorização das vibrações lineares

Recomendamos o uso de equipamento de análise de vibração para medir a vibração em todas as 12 posições mostradas abaixo. Verifique se a vibração do grupo eletrogéneo se encontra abaixo dos limites indicados nas normas. Se a vibração estiver acima dos limites, o construtor do grupo eletrogéneo deve investigar a origem do problema e resolvê-la. Como melhor prática, recomenda-se que o construtor do grupo eletrogéneo faça leituras iniciais para usar como referência e que o utilizador monitorize periodicamente a vibração de acordo com o programa de serviço recomendado, para detetar se há alguma tendência negativa.

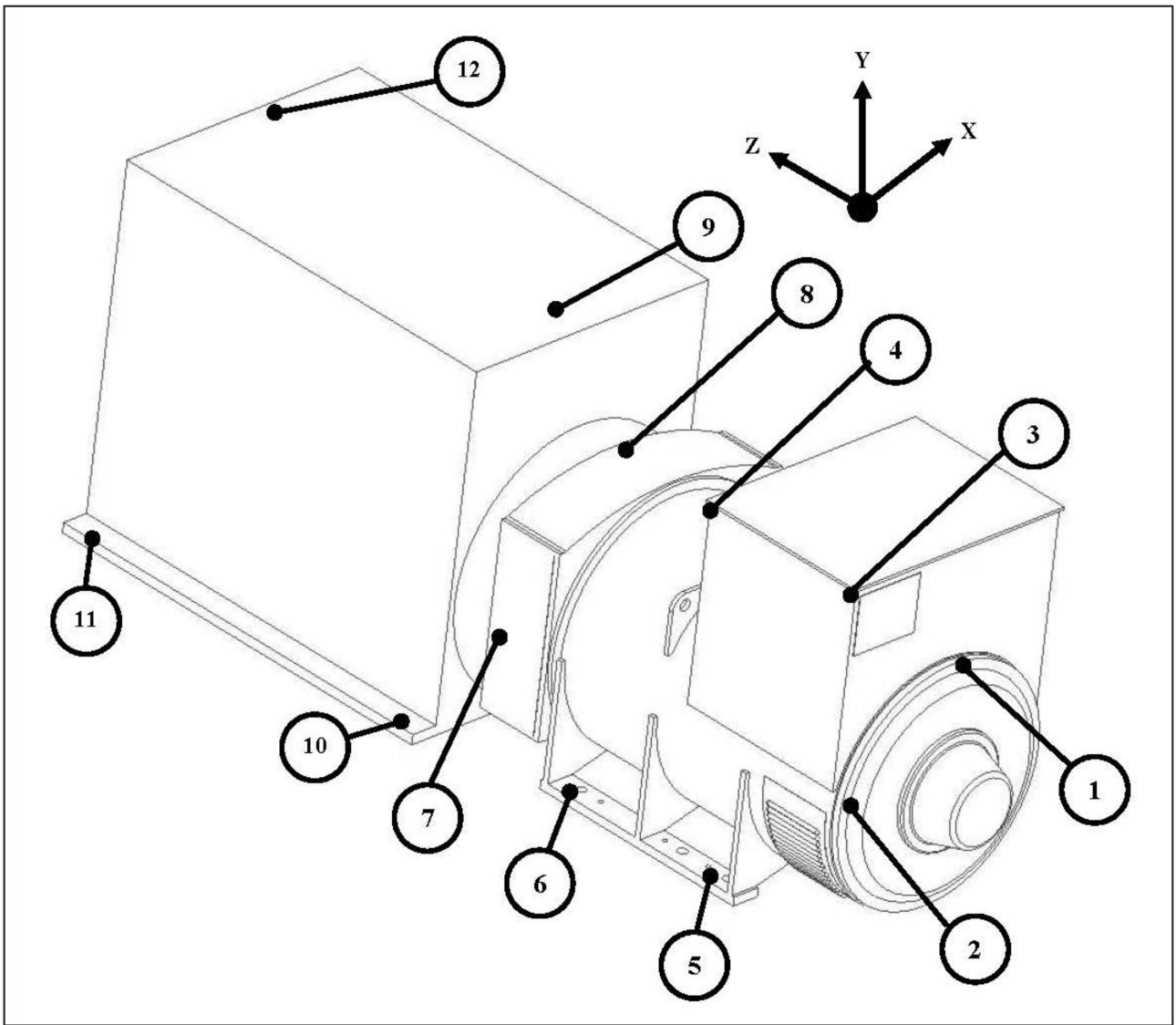


FIGURA 17. POSIÇÕES DE MEDIÇÃO DE VIBRAÇÃO

5.8.6 Vibração excessiva

ATENÇÃO

Exposição a resíduos e partículas projetadas

Os resíduos e as partículas projetadas podem causar ferimentos graves ou morte por impacto, esmagamento ou perfuração. A exposição à libertação mecânica de resíduos e partículas dá-se em todas as direções (horizontal e verticalmente) nas áreas em redor da(s) saída(s) de ar e entrada(s) de ar do alternador e na extremidade do eixo (também conhecida como extremidade motora (DE)).

Para evitar ferimentos; tenha atenção aos pontos abaixo enquanto o alternador estiver a funcionar:

- **Mantenha-se afastado da(s) entrada(s) e saída(s) de ar.**
- **Não coloque os controlos do operador perto da(s) entrada(s) e saída(s) de ar.**
- **Não provoque sobreaquecimento operando o alternador fora dos parâmetros da placa sinalética.**
- **Não sobrecarregue o alternador.**
- **Não opere um alternador com vibração excessiva.**
- **Não sincronize alternadores paralelos fora dos parâmetros especificados.**

Se a vibração medida no grupo eletrogéneo não estiver dentro dos limites:

1. Consulte o fabricante do grupo eletrogéneo para reduzir a vibração para um nível aceitável.
2. Contacte a Assistência ao Cliente da CGT para avaliar o impacto na vida útil do rolamento e do alternador.

5.9 Rolamentos

5.9.1 Rolamentos selados

Inspeccione os rolamentos selados periodicamente de acordo com o programa de serviço recomendado neste manual. Verifique se existem indícios de desgaste, atrito ou outras características prejudiciais. Danos em vedantes, fuga de massa lubrificante ou descoloração das calhas dos rolamento indicam que o rolamento pode necessitar de ser substituído.

5.9.2 Rolamentos relubrificáveis

Cada caixa de rolamento está ligada por um tubo de lubrificação a um copo de lubrificação externo. Uma etiqueta indica o tipo e a quantidade de massa lubrificante e a frequência da relubrificação. A massa lubrificante recomendada é um composto sintético de especificação elevada que não pode ser misturado com massa lubrificante de uma especificação diferente. Consulte o capítulo "Serviço e Manutenção" para obter informações pormenorizadas.

5.9.3 Vida útil dos rolamentos

Os fatores que reduzem a vida útil dos rolamentos ou levam à sua avaria prematura, incluem:

- Condições de funcionamento e ambiente adversos.
- Tensão provocada pelo desalinhamento do conjunto de geradores.
- Vibração do motor que excede os limites em BS 5000-3 e ISO 8528-9.
- Longos períodos (incluindo o transporte) em que o alternador está parado e sujeito a vibração pode provocar um falso desgaste de brinelamento (furos e ranhuras nas esferas).
- Condições de humidade ou chuva que causam corrosão e deterioração da massa lubrificante por emulsificação.

5.9.4 Monitorização do estado dos rolamentos

Recomendamos que o utilizador verifique o estado dos rolamentos, utilizando equipamento de monitorização de vibração. A melhor prática consiste em fazer leituras iniciais para usar como referência e monitorizar periodicamente os rolamentos para detetar alguma tendência negativa. Será então possível planear uma mudança de rolamentos com um intervalo de serviço adequado do grupo eletrogéneo ou do motor.

5.9.5 Esperança de vida "de serviço" útil dos rolamentos

Os fabricantes de rolamentos reconhecem que a vida útil dos rolamentos depende de fatores que estão fora do seu controlo. Em vez de referirem uma vida útil, os intervalos de substituição praticáveis baseiam-se na vida L10 do rolamento, no tipo de massa lubrificante e nas recomendações dos fabricantes dos rolamentos e da massa lubrificante.

Para aplicações polivalentes: caso a manutenção seja feita corretamente, os níveis de vibração não excederem os níveis indicados nas normas ISO 8528-9 e BS5000-3 e a temperatura ambiente não exceder os 50 °C, substitua os rolamentos a cada 30.000 horas de funcionamento.

Em caso de dúvida relativamente a algum aspecto do tempo de vida útil dos rolamentos de alternadores STAMFORD®, contacte o fornecedor de alternadores autorizado mais próximo ou a assistência ao Cliente da CGT.

5.9.6 Aplicações de standby

Coloque alternadores a funcionar em aplicações de standby sem carga durante um mínimo de 10 minutos todas as semanas. Para alternadores equipados com rolamentos relubrificáveis, volte a lubrificar os rolamentos de 6 em 6 meses, independentemente do número de horas de funcionamento acumuladas.

6 Instalação no grupo eletrogéneo

6.1 Dimensões do alternador

As dimensões estão incluídas na ficha de dados específica do modelo do alternador. Consulte a chapa de especificações para identificar o modelo do alternador.

NOTIFICAÇÃO

Estão disponíveis folhas de dados em www.stamford-avk.com

6.2 Levantar o alternador

PERIGO

Queda de peças mecânicas

A queda de peças mecânicas pode causar ferimentos graves ou morte por impacto, esmagamento, rutura ou aprisionamento. Para prevenir ferimentos e antes de levantar:

- **Verifique a capacidade, o estado e a ligação do equipamento de elevação (grua, guinchos e macacos, incluindo ligações para ancorar, fixar ou suportar o equipamento).**
- **Verifique a capacidade, o estado e a ligação de acessórios para elevação (ganchos, lingas, manilhas e olhais para prender cargas a equipamento de elevação).**
- **Verifique a capacidade, o estado e a ligação de acessórios de elevação na carga.**
- **Verifique a massa, a integridade e a estabilidade (por exemplo, centro de gravidade desequilibrado ou inconstante) da carga.**
- **Monte os acessórios de transporte da extremidade motora e da extremidade não motora nos alternadores de rolamento simples para manter o rotor principal no chassis.**
- **Mantenha o alternador na horizontal quando efetuar a elevação.**
- **Não utilize os pontos de elevação no alternador para levantar um grupo eletrogéneo completo.**
- **Não utilize os pontos de elevação no arrefecedor para levantar o alternador ou um grupo eletrogéneo completo.**
- **Não retire a etiqueta de elevação colocada num dos pontos de elevação.**

Levante o alternador por ganchos ou manilhas ligadas aos pontos de elevação (patilhas ou olhais) fornecidos. Uma etiqueta colocada num ponto de elevação mostra a disposição de elevação correta. Utilize correntes suficientemente compridas e uma barra espaçadora, se for necessário, para ter a certeza de que as correntes permanecem verticais durante a elevação. Certifique-se de que a capacidade do equipamento de elevação é suficiente para a massa de alternador indicada na etiqueta.

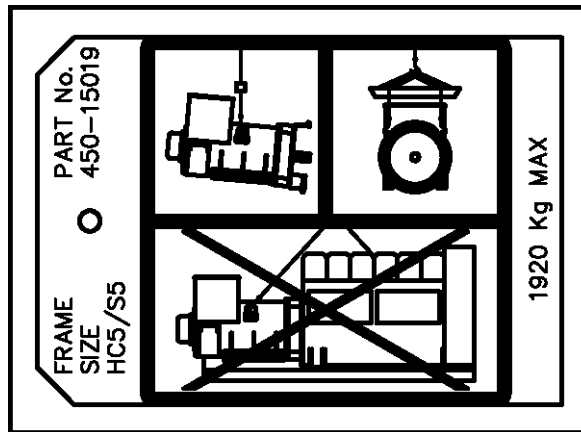


FIGURA 18. ETIQUETA DE ELEVAÇÃO

6.3 Armazenamento

⚠ ATENÇÃO

Água condensada

Operar um alternador com água condensada nos enrolamentos pode causar ferimentos graves por choque elétrico, queimaduras ou exposição a resíduos e partículas projetadas.

Para prevenir ferimentos:

- *Use aquecedores anti-condensação (se instalados) para evitar a acumulação de condensação.*
- *Antes de operar o alternador; verifique se há água condensada. Se houver água condensada, drene/remova a água, seque e inspecione o alternador de acordo com o capítulo Manutenção e reparações.*

⚠ ATENÇÃO

Superfícies quentes e incêndios

O contacto com superfícies quentes pode causar ferimentos graves e morte por queimaduras. Existe risco de incêndio quando superfícies quentes entram em contacto com objetos inflamáveis. Para prevenir ferimentos/incêndios:

- *Evite o contacto com superfícies quentes.*
- *Utilize sempre equipamento de proteção individual adequado; consulte o capítulo Precauções de segurança.*
- *Certifique-se de que nenhum material combustível (como embalagens) ou substâncias inflamáveis entra em contacto ou é armazenado junto ao aquecedor anti-condensação (se instalado).*
- *Certifique-se de que nenhum material combustível ou substância inflamável entra em contato ou é armazenado perto do alternador ou força motriz principal, incluindo o(s) sistema(s) de arrefecimento, ventilação e exaustão, quando aplicável.*

Sempre que o alternador não estiver a ser utilizado, tem de ser armazenado num ambiente limpo, seco e sem vibrações. Recomendamos a utilização de aquecedores anti-condensação, se disponíveis.

Se o alternador puder ser rodado, rode o rotor um mínimo de 6 rotações por mês durante o período de armazenamento.

6.3.1 Pós armazenamento

Após um período de armazenamento, faça verificações pré-colocação em funcionamento para determinar o estado dos enrolamentos. Se os enrolamentos estiverem húmidos ou a resistência do isolamento for baixa, siga um dos procedimento de secagem (ver [Capítulo 7 na página 47](#)).

Antes de colocar o alternador em serviço, consulte a tabela abaixo.

TABELA 6. ARMAZENAMENTO DOS ROLAMENTOS

Tipo de rolamento	Não foi rodado durante o período de armazenamento	Foi rodado durante o período de armazenamento
Rolamento(s) selado(s)	Se esteve armazenado menos de 12 meses, coloque o alternador em serviço. Se esteve armazenado mais de 12 meses, substitua o(s) rolamento(s) e depois coloque o alternador em serviço.	Se esteve armazenado menos de 24 meses, coloque o alternador em serviço. Se esteve armazenado mais de 24 meses, substitua o(s) rolamento(s) e depois coloque o alternador em serviço.
Rolamento(s) relubrificável(eis)	Se esteve armazenado menos de 12 meses, coloque o alternador em serviço. Se esteve armazenado mais de 12 meses, substitua o(s) rolamento(s) e depois coloque o alternador em serviço.	Se esteve armazenado menos de 6 meses, coloque o alternador em serviço. Se esteve armazenado entre 6 e 24 meses, relubrifique o(s) rolamento(s) durante o primeiro funcionamento e depois coloque o alternador em serviço. Se esteve armazenado mais de 24 meses, substitua os rolamentos e depois coloque o alternador em serviço.

6.3.2 Instrução de armazenamento

Quando um alternador está imobilizado, armazenado ou outro, pode ser sujeito a fatores ambientais tais como vibração, humidade, temperatura e partículas contaminantes transportadas no ar, que podem deteriorar as disposições dos rolamentos.

Se sabe que o alternador vai ficar imobilizado por períodos longos, contacte a Assistência ao Cliente da CGT com antecedência para se aconselhar.

6.4 Acoplamento do grupo eletrogéneo

ATENÇÃO

Acoplar um alternador à força motriz principal

A movimentação de peças mecânicas durante o acoplamento do grupo eletrogéneo pode causar ferimentos graves por esmagamento, rutura ou aprisionamento. Para prevenir ferimentos:

- O pessoal deve manter os membros e partes do corpo longe das superfícies de contacto ao acoplar o alternador a uma força motriz principal.***
- O pessoal deve manter os membros e partes do corpo longe das superfícies de contacto ao instalar componentes grandes, como sistemas de refrigeração e tanques de combustível no alternador/grupo eletrogéneo.***

O funcionamento eficiente e a vida útil longa dos componentes dependem da minimização das tensões mecânicas e de danos sobre o alternador. Quando acoplado a um grupo eletrogéneo, o desalinhamento e as interações das vibrações com o motor gerador de força motriz podem causar tensão mecânica. Além disso, rodar o rotor do alternador pressionando uma alavanca contra as palhetas da ventoinha de arrefecimento irá danificar a ventoinha. A ventoinha não foi concebida para suportar este tipo de tensões e será danificada.

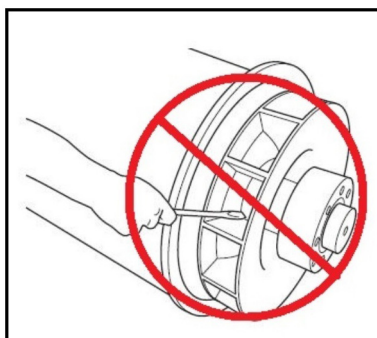


FIGURA 19. NÃO RODE O ROTOR DO ALTERNADOR COM UMA ALAVANCA

Os grupos eletrogéneos necessitam de uma placa de base contínua, sólida e plana, adequada à carga do piso do local da instalação, com de apoios de montagem para o motor e alternador de forma a criar uma base firme para um alinhamento rigoroso. A altura de todos os apoios de montagem tem de se situar dentro dos 0,25 mm para montagem em patins, 3 mm para apoios anti-vibração (AVM) não reguláveis ou 10 mm para AVM de altura regulável. Utilize calços para nivelar. Os eixos rotacionais do rotor do alternador e do veio de saída do motor devem ser coaxiais (alinhamento radial) e perpendiculares em relação ao mesmo plano (alinhamento angular). O alinhamento axial do acoplamento do alternador e do motor tem de se situar dentro de 0,5 mm, para ter em consideração a expansão térmica sem força axial indesejada sobre os rolamentos à temperatura de funcionamento.

Pode ocorrer vibração derivada da flexão do acoplamento. O alternador foi concebido para um momento de flexão máximo não superior a 140 kgm (1000 lbs ft). Confirme com o fabricante do motor qual é o momento de flexão máximo da flange do motor.

O engate apertado do alternador e do motor pode aumentar a rigidez do grupo eletrogéneo. Os alternadores de rolamento simples e de dois rolamentos podem ter um engate apertado. O construtor do grupo eletrogéneo tem de fornecer resguardos para aplicações de acoplamento aberto.

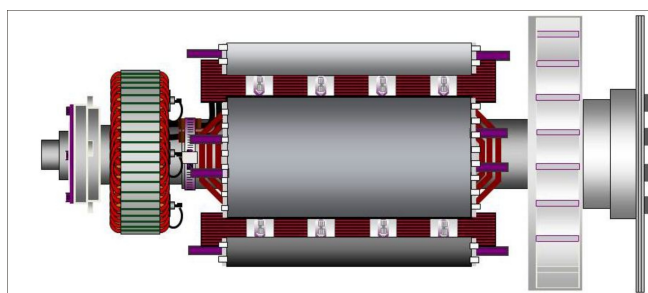


FIGURA 20. ROTOR DE ALTERNADOR DE ROLAMENTO SIMPLES COM ILUSTRAÇÃO DE DISCOS DE ACOPLAMENTO APARAFUSADOS AO CUBO DE ACOPLAMENTO DA EXTREMIDADE MOTORA, À DIREITA

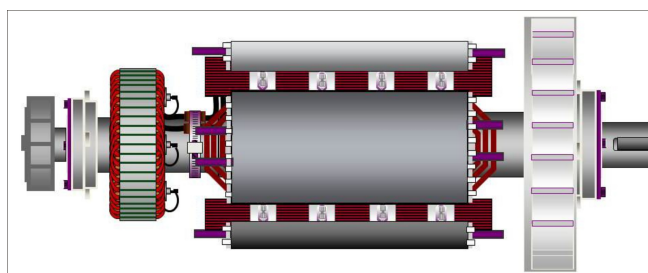


FIGURA 21. ROTOR DE ALTERNADOR DE DOIS ROLAMENTOS COM ILUSTRAÇÃO DO VEIO COM ESCATEL PARA ACOPLAMENTO FLEXÍVEL, À DIREITA

Para prevenir a ferrugem em trânsito e durante o armazenamento, a espiga do chassi do alternador bem como os pratos de acoplamento do rotor e a extensão do veio foram tratados com um revestimento que previne a ferrugem. Retire este revestimento antes de acoplar o grupo eletrogéneo.

6.5 Rolamento simples

PERIGO

Queda de peças mecânicas

A queda de peças mecânicas pode causar ferimentos graves ou morte por impacto, esmagamento, rutura ou aprisionamento. Para prevenir ferimentos e antes de levantar:

- **Verifique a capacidade, o estado e a ligação do equipamento de elevação (grua, guinchos e macacos, incluindo ligações para ancorar, fixar ou suportar o equipamento).**
- **Verifique a capacidade, o estado e a ligação de acessórios para elevação (ganchos, lingas, manilhas e olhais para prender cargas a equipamento de elevação).**
- **Verifique a capacidade, o estado e a ligação de acessórios de elevação na carga.**
- **Verifique a massa, a integridade e a estabilidade (por exemplo, centro de gravidade desequilibrado ou inconstante) da carga.**
- **Monte os acessórios de transporte da extremidade motora e da extremidade não motora nos alternadores de rolamento simples para manter o rotor principal no chassi.**
- **Mantenha o alternador na horizontal quando efetuar a elevação.**
- **Não utilize os pontos de elevação no alternador para levantar um grupo eletrogéneo completo.**
- **Não utilize os pontos de elevação no arrefecedor para levantar o alternador ou um grupo eletrogéneo completo.**
- **Não retire a etiqueta de elevação colocada num dos pontos de elevação.**

1. Retire o suporte de transporte da extremidade motora responsável por manter o rotor no lugar durante o transporte.
2. Retire as tampas das saídas de ar da extremidade motora do alternador para aceder aos parafusos do acoplamento e do adaptador.
3. Certifique-se de que os discos de acoplamento estão concêntricos em relação ao adaptador.
4. Introduza duas cavilhas-guia nos orifícios dos parafusos do volante do motor, espaçadas 180 graus entre si, para ajudar a alinhar o disco e o volante do motor.
5. Levante e monte o alternador no motor, rodando o motor à mão para alinhar discos e o volante do motor.
6. Engate as cavilhas de alinhamento nos orifícios dos parafusos dos discos de acoplamento e encoste o alternador ao motor até os discos de acoplamento ficarem encostados à face do volante do motor.

NOTIFICAÇÃO

Não puxe o alternador para o motor utilizando parafusos através dos discos flexíveis.

7. Monte os parafusos do adaptador utilizando anilhas de grande calibre sob as cabeças. Aperte os parafusos do adaptador por igual à volta do adaptador.
8. Verifique o binário de cada parafuso no sentido dos ponteiros do relógio, à volta do círculo de parafusos, para ter a certeza de que todos os parafusos estão apertados. Consulte o manual do fabricante do motor para se informar sobre o binário de aperto correto.

9. Retire as cavilhas-guia. Monte os parafusos de acoplamento utilizando anilhas de grande calibre por debaixo das cabeças.
10. Aperte os parafusos para fixar o disco de acoplamento ao volante do motor, de acordo com a sequência ilustrada em [Figura 22 na página 40](#).
11. Verifique o binário de cada parafuso, no sentido dos ponteiros do relógio, em torno do círculo de parafusos, para ter a certeza de que todos os parafusos estão apertados.
12. Retire o suporte do rotor, caso tenha sido fornecido.
13. Volte a colocar todas as tampas.

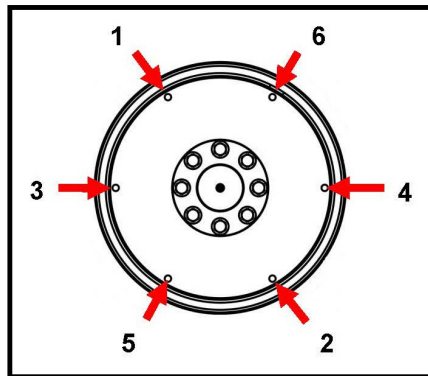


FIGURA 22. SEQUÊNCIA DE FIXAÇÃO

6.6 Dois rolamentos

A fim de minimizar os efeitos de vibração de torção, é recomendada um acoplamento flexível adequado à combinação motor/alternador.

Se for usado um adaptador de engate apertado, o alinhamento das superfícies maquinadas tem de ser verificado aproximando o alternador no motor. Aplique calços nos pés do alternador se for necessário.

6.7 Verificações antes da colocação em funcionamento

Antes de ligar o grupo eletrogéneo, teste a resistência do isolamento dos enrolamentos e verifique se todas as ligações estão apertadas e no local certo. Certifique-se de que o percurso de ar do alternador está desobstruído. Volte a colocar todas as tampas.

6.8 Direção de rotação

A ventoinha foi concebida para rotação no sentido dos ponteiros do relógio, vista da extremidade motora do alternador (exceto se indicado em contrário na encomenda). Se o alternador tiver de funcionar no sentido contrário dos ponteiros do relógio, aconselhe-se junto da Assistência ao Cliente da CGT.

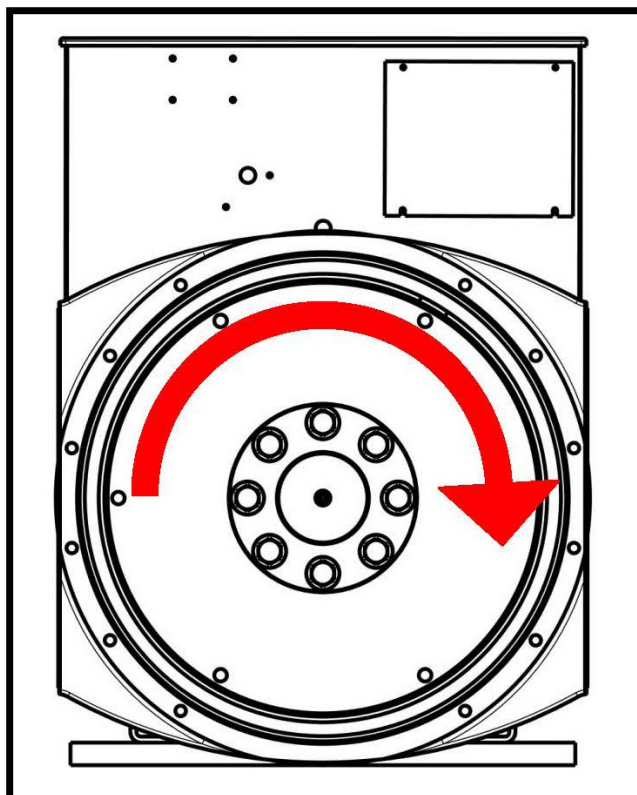


FIGURA 23. DIREÇÃO DE ROTAÇÃO

6.9 Rotação da fase

A saída do estator principal está ligada para uma sequência de fase de U V W quando o alternador funciona no sentido dos ponteiros do relógio, conforme visto da extremidade motora. Se a rotação da fase tiver de ser invertida, o cliente tem de voltar a ligar os cabos de saída na caixa de terminais. Contacte a Assistência ao Cliente da CGT para um diagrama do circuito de "ligações de inversão da fase".

6.10 Tensão e frequência

Verifique se a tensão e a frequência indicadas na chapa das especificações do alternador satisfazem os requisitos da aplicação do grupo eletrogéneo. Consulte as instruções pormenorizadas no manual do AVR para mais informações de ajuste.

6.11 Regulações do AVR

O AVR está configurado de fábrica para fazer ensaios de funcionamento iniciais. Verifique se as definições do AVR são compatíveis com a potência de que necessita. Consulte as instruções pormenorizadas no manual do AVR para se informar sobre os ajustes com e sem carga.

6.12 Ligações elétricas

⚠ ATENÇÃO

Proteção do sistema e instalação elétrica incorretas

A proteção do sistema e instalação elétrica incorretas podem causar ferimentos graves ou morte por choque elétrico e queimaduras. Para prevenir ferimentos:

- **Todo o pessoal que faça instalação e trabalhos de manutenção ou que supervisione tais trabalhos deve ser devidamente qualificado e ter experiência.**
- **O pessoal deve cumprir todas as regras e regulamentos aplicáveis localmente, bem como os requisitos de segurança do local; consulte o capítulo Precauções de segurança.**

NOTIFICAÇÃO

A caixa de terminais está concebida para suportar as barras condutoras ou terminais montados, transformadores, cabos de carga e caixa de terminais auxiliar. Massa adicional pode causar vibração excessiva e originar a falha da cobertura e montagem da caixa de terminais. Consulte a CGT antes de fixar qualquer massa adicional à caixa de terminais. Os painéis têm de ser retirados para serem perfurados ou cortados, para não entrarem aparas na caixa de terminais ou no alternador.

NOTIFICAÇÃO

Pode aparecer verdete em barramentos não revestidos devido ao envelhecimento ou exposição ambiental. Pode limpar os barramentos antes de fazer as ligações usando uma solução de limpeza adequada (valor pH = 2,4) ou outros métodos adequados. Os barramentos têm de ser retirados do alternador durante a limpeza. É necessário usar sempre EPI.

As curvas de corrente de falha e os valores de reactância do alternador estão disponíveis mediante solicitação à fábrica para o projetista do sistema poder calcular a proteção e/ou discriminação de avarias necessária.

O instalador deve verificar se o chassis do alternador está ligado à placa de base do grupo eletrogéneo e tem ligação à terra. Se estiverem montados apoios antivibração entre o chassis do alternador e a respetiva placa de base, um condutor de terra com as especificações adequadas tem de fazer a ponte através do apoio antivibração.

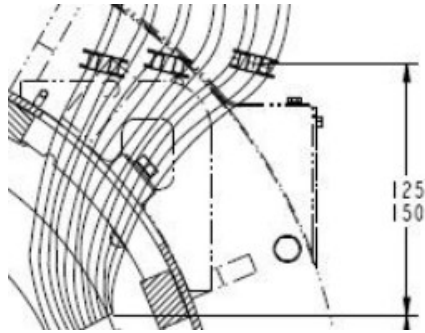
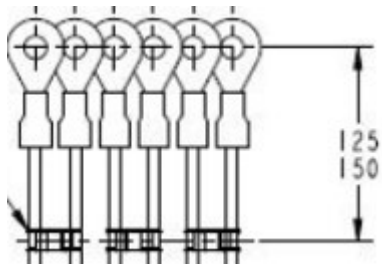
Consulte os diagramas de cablagem para a ligação elétrica dos cabos de carga. As ligações elétricas são feitas na caixa de terminais, construída com painéis amovíveis para se adequarem às entradas e buçins de cabos específicos do local. Depois de fazer a ligação elétrica, inspecione a caixa de terminais, retire todos os resíduos com um aspirador - caso seja necessário - e certifique-se de que os componentes internos não apresentam danos nem sofreram interferências.

Regra geral, o neutro do alternador não está ligado ao chassis do alternador. Se for necessário, o neutro pode ser ligado ao terminal de terra na caixa de terminais por um condutor com, pelo menos, metade da área de secção de um cabo de fase.

Os cabos de carga têm de estar devidamente suportados para evitar um raio estreito no ponto de entrada na caixa de terminais, devem estar presos ao buçim da caixa de terminais e permitir, pelo menos, ± 25 mm de movimento por parte do grupo eletrogéneo nos respetivos apoios anti-vibração, sem causar uma tensão excessiva nos cabos e nos terminais de carga do alternador.

Os alternadores S5 de núcleos G/H estão equipados com espaçadores para o cabo de carga. Se for necessário efetuar uma nova ligação, os espaçadores têm de voltar a ser instalados. Consulte os diagramas de cablagem e os [Tabela 7](#) requisitos do espaçador do cabo de carga.

TABELA 7. POSIÇÕES DO ESPAÇADOR DO CABO DE CARGA - NÚCLEOS G/H

Posição do espaçador	Posição Descrição	Diagrama
Espaçador inferior	a 125-150 mm do ponto de saída do cabo do estator	
Espaçador superior	a 125-150 mm do ponto de saída do cabo do estator	

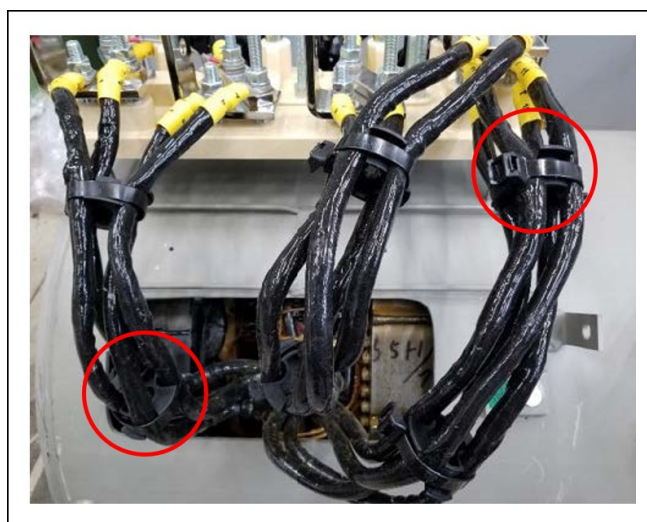


FIGURA 24. ESPAÇADORES DO CABO DE CARGA

6.13 Ligação à grelha: Sobretensões e micro-interrupções

Tome precauções para impedir que tensões transitórias geradas pela carga ligada e/ou o sistema de distribuição causem danos nos componentes do alternador.

Para identificar quaisquer riscos possíveis, é necessário ter em consideração todos os aspectos da aplicação proposta do alternador, em especial o seguinte:

- Cargas com características que originem mudanças bruscas grandes.
- Controlo de carga por comutação e controlo da alimentação por qualquer método susceptível de gerar picos de tensão transitórios.
- Sistemas de distribuição susceptíveis a influências externas tais como relâmpagos.

- Aplicações que envolvem funcionamento em paralelo a uma alimentação da rede de energia elétrica, com risco de uma perturbação da rede de energia elétrica sob forma de uma micro-interrupção.

Se o alternador corre o risco de sobretensões ou micro-interrupções, é recomendado incorporar proteção adequada no sistema de geração, normalmente utilizando para-sobretensões e eliminadores de onda, por forma a cumprir os regulamentos e os requisitos de instalação. As melhores práticas consistem em montar dispositivos de proteção próximos dos terminais de saída. Contacte organismos profissionais e fornecedores de equipamento especializados para obter orientação sobre o assunto.

6.14 Carga variável

Em determinadas condições, as variações de carga podem reduzir a vida útil do alternador.

Identifique quaisquer riscos possíveis, especialmente o seguinte:

- Cargas capacitivas grandes (por exemplo, equipamento de correção de fator de potência) podem afetar a estabilidade do alternador e provocar deslizamento do passo polar.
- Variação de tensão da grelha escalonada (por exemplo, mudança de tomadas).

Se o alternador corre o risco de carga variável, inclua proteção adequada no sistema do grupo eletrogéneo por meio de proteção de sub-excitação.

6.15 Sincronização

ATENÇÃO

Exposição a resíduos e partículas projetadas

Os resíduos e as partículas projetadas podem causar ferimentos graves ou morte por impacto, esmagamento ou perfuração. A exposição à libertação mecânica de resíduos e partículas dá-se em todas as direções (horizontal e verticalmente) nas áreas em redor da(s) saída(s) de ar e entrada(s) de ar do alternador e na extremidade do eixo (também conhecida como extremidade motora (DE)).

Para evitar ferimentos; tenha atenção aos pontos abaixo enquanto o alternador estiver a funcionar:

- ***Mantenha-se afastado da(s) entrada(s) e saída(s) de ar.***
- ***Não coloque os controlos do operador perto da(s) entrada(s) e saída(s) de ar.***
- ***Não provoque sobreaquecimento operando o alternador fora dos parâmetros da placa sinalética.***
- ***Não sobrecarregue o alternador.***
- ***Não opere um alternador com vibração excessiva.***
- ***Não sincronize alternadores paralelos fora dos parâmetros especificados.***

6.15.1 Colocação em paralelo ou sincronização de alternadores

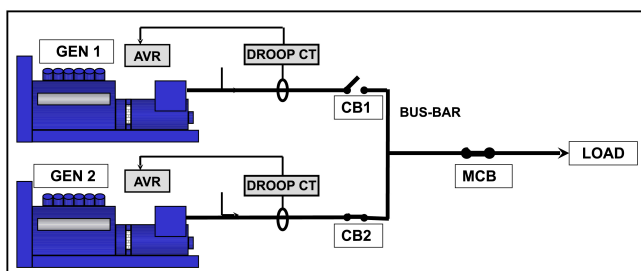


FIGURA 25. COLOCAÇÃO EM PARALELO OU SINCRONIZAÇÃO DE ALTERNADORES

O transformador de corrente com regulação de estatismo emite um sinal proporcional à corrente reativa; o regulador automático de tensão (AVR) ajusta a excitação para reduzir a corrente de circulação e permitir a cada alternador partilhar a carga reativa. Um transformador de corrente com regulação de estatismo montado de fábrica está predefinido para 5% de queda de tensão com fator de potência zero de carga máxima. Consulte o manual do AVR fornecido para se informar sobre o ajuste do estatismo.

- O interruptor/disjuntor de sincronização (CB1, CB2) tem de ser de um tipo que não cause "ressalto do contacto" quando está a funcionar.
- O interruptor/disjuntor de sincronização tem de ter as especificações adequadas para suportar a corrente de carga máxima contínua do alternador.
- O interruptor/disjuntor deve ser capaz de suportar os rigorosos ciclos de fecho durante a sincronização e as correntes produzidas se o alternador estiver em paralelo fora de sincronismo.
- O tempo de encerramento do interruptor/disjuntor de sincronização deve estar sob o controlo das definições do sincronizador.
- O interruptor/disjuntor tem de ter capacidade de funcionamento em condições de avaria como, por exemplo, curto-circuito. Estão disponíveis fichas de dados de alternadores.

NOTIFICAÇÃO

O nível de avaria pode incluir uma contribuição de outros alternadores assim como da rede eléctrica/empresa fornecedora de energia eléctrica.

O método de sincronização deve ser automático ou por sincronização de verificação. A utilização de sincronização manual não é recomendada. As regulações do equipamento de sincronização devem ser de forma a que o alternador feche suavemente. Para que o equipamento de sincronização faça isto, a sequência fase deve corresponder aos parâmetros da tabela abaixo.

TABELA 8. PARÂMETROS DO APARELHO DE SINCRONIZAÇÃO

Diferença de tensão	+/- 0,5%
Diferença de frequência	0,1 Hz/s
Ângulo de fase	+/- 10°
Tempo de encerramento do disjuntor	50 ms

A diferença de tensão aquando da colocação em paralelo com a rede eléctrica/empresa fornecedora de energia eléctrica é +/- 3% .

-

Esta página foi deixada intencionalmente em branco.

7 Serviço e Manutenção

7.1 Programa de serviço recomendado

Consulte a secção ([Capítulo 2 na página 3](#)) Precauções de segurança deste manual antes de iniciar alguma atividade de serviço e manutenção.

Consulte a secção Identificação de peças ([Capítulo 8 na página 73](#)) para ver os componentes destacados uns dos outros nas suas posições relativas e obter informações sobre os fixadores.

O programa de serviço recomendado mostra as atividades de serviço recomendadas em filas de tabelas, agrupadas por sub-sistema do alternador. As colunas da tabela mostram os tipos de atividade do serviço, indicam se o alternador tem de estar em funcionamento e os níveis de serviço. A frequência do serviço é dada em horas de funcionamento ou intervalo de tempo, o que ocorrer primeiro. Uma cruz (X) nas células onde uma fila interseja as colunas, indica um tipo de atividade de serviço e quando é necessário. Um asterisco (*) indica uma atividade de serviço feita só quando é necessário.

Todos os níveis de serviço no programa de serviço recomendado podem ser adquiridos diretamente na Assistência ao Cliente da CGT. Para mais informações sobre a loja de serviço autorizada mais próxima de si, visite www.stamford-avk.com.

1. Um serviço e reparação adequados são essenciais para o funcionamento seguro do seu alternador e para a segurança de qualquer pessoa em contacto com o alternador.
2. Estas atividades de serviço destinam-se a maximizar a vida útil do alternador mas não variarão, prolongarão ou alterarão os termos da garantia padrão do fabricante nem as suas obrigações na referida garantia.
3. Cada intervalo de serviço é apenas uma orientação e foi desenvolvido com base no princípio de que o alternador foi instalado e utilizado de acordo com as linhas de orientação do fabricante. Se o alternador estiver localizado e/ou for utilizado em condições ambientais adversas ou fora do comum, os intervalos de serviço poderão ter de ser mais frequentes. O alternador deve ser monitorizado continuamente entre serviços a fim de se identificar qualquer potencial modo de avaria, indícios de utilização indevida ou desgaste excessivo.

TABELA 9. PROGRAMA DE SERVIÇO DO ALTERNADOR

Sistema	ATIVIDADE DO SERVIÇO	Alternador a funcionar	TIPO				NÍVEL DE SERVIÇO								
	X = obrigatório * = se for necessário		Inspeccionar	Testar	Limpar	Substituir	Primeira colocação em funcionamento	Pós primeira colocação em funcionamento	250 h/0,5 ano	Nível 1	1000 h/1 ano	Nível 2	10.000 h/2 anos	Nível 3	30.000 h/5 anos
Alternador	Especificação do alternador		X				X								
	Disposição da placa de base		X				X								
	Disposição do acoplamento		X				X					*		X	
	Condições ambientais e limpeza		X				X	X	X	X	X	X	X	X	
	Temperatura ambiente (interior e exterior)			X			X	X	X	X	X	X	X	X	
	Máquina completa - danos, peças soltas e ligações de terra		X				X	X	X	X	X	X	X	X	
	Resguardos, blindagens, etiquetas de aviso e de segurança		X				X	X	X	X	X	X	X	X	
	Acesso de manutenção		X				X								
	Excitação e condições de funcionamento nominal elétrico	X		X			X	X	X	X	X	X	X	X	
	Vibração*	X		X			X	X	X	X	X	X	X	X	

Sistema	ATIVIDADE DO SERVIÇO	Alternador a funcionar	TIPO				NÍVEL DE SERVIÇO						
	X = obrigatório * = se for necessário		Inspeccionar	Testar	Limpar	Substituir	Primeira colocação em funcionamento	Pós primeira colocação em funcionamento 250 h/0,5 ano	Nível 1 1000 h/1 ano	Nível 2 10.000 h/2 anos	Nível 3 30.000 h/5 anos		
Enrolamentos	Estado dos enrolamentos		X				X	X	X	X	X		
	Resistência de isolamento de todos os enrolamentos (teste PI para TM/AT)			X			X	*	*	X	X		
	Resistência de isolamento do rotor, excitador e PMG			X				X	X				
	Sensores de temperatura	X		X			X	X	X	X	X		
	Definições do cliente para sensores de temperatura		X				X						
Rolamentos	Estado dos rolamentos		X				X				X		
	Saída e separador de massa lubrificante				X			X	X	X	X		
	Massa lubrificante em rolamentos relubrificáveis	X				X		a intervalos de 4000 a 4500 horas / 6 meses					
	Rolamentos selados		X					a intervalos de 4000 a 4500 horas					
	Rolamentos relubrificáveis e selados					X				*	X		
	Sensores de temperatura	X		X			X	X	X	X	X		
	Definições do cliente para sensores de temperatura		X				X						

Sistema	ATIVIDADE DO SERVIÇO	Alternador a funcionar	TIPO				NÍVEL DE SERVIÇO						
	X = obrigatório * = se for necessário		Inspeccionar	Testar	Limpar	Substituir	Primeira colocação em funcionamento	Pós primeira colocação em funcionamento 250 h/0,5 ano	Nível 1 1000 h/1 ano	Nível 2 10.000 h/2 anos	Nível 3 30.000 h/5 anos		
Caixa de terminais	Todas as ligações e cablagem do alternador/cliente		X				X	X	X	X	X		
Controles e Auxiliares	Configuração inicial do AVR e PFC	X		X			X						
	Definições do AVR e PFC	X		X				X	X	X	X		
	Ligação do cliente de auxiliares			X			X		X	X	X		
	Função de auxiliares			X			X	X	X	X	X		
	Definições de sincronização		X				X						
	Sincronização	X		X			X	X	X	X	X	X	
	Aquecedor anti-condensação					X				*		X	
Retificador	Díodos e varistores		X				X	X	X	X			
	Díodos e varistores					X						X	

Sistema	ATIVIDADE DO SERVIÇO	Alternador a funcionar	TIPO				NÍVEL DE SERVIÇO							
	X = obrigatório * = se for necessário		Inspeccionar	Testar	Limpar	Substituir	Primeira colocação em funcionamento	Pós primeira colocação em funcionamento	250 h/0,5 ano	Nível 1	1000 h/1 ano	Nível 2	10.000 h/2 anos	Nível 3
Refrigeração	Temperatura de entrada de ar	X		X			X	X	X	X	X			
	Fluxo de ar (caudal e direção)	X	X				X							
	Estado da ventoinha		X				X	X	X	X	X	X	X	
	Estado do filtro de ar (se estiver instalado)			X			X	X	X	X	X	X	X	X
	Filtros de ar (se estiverem instalados)				X	X				*	*	*	*	*
* Apenas para alternadores de funcionamento independente.														

7.2 Rolamentos

7.2.1 Introdução

NOTIFICAÇÃO

Não encha um rolamento com massa lubrificante em excesso; pode danificar o rolamento.

Não misture tipos de lubrificante. Troque de luvas para manusear um lubrificante diferente

Monte os rolamentos em condições de ausência de eletricidade estática e pó, usando luvas que não larguem fios.

Conserve as peças desmontadas e as ferramentas em condições de ausência de eletricidade estática e pó, para evitar danos ou contaminação.

Um rolamento é danificado pela força axial necessária para o remover do veio do rotor. Não reutilize um rolamento.

Um rolamento é danificado se a força de inserção for aplicada através das esferas dos rolamentos. Não monte a calha exterior sob pressão, à força, na calha interior ou vice versa.

Não tente rodar o rotor aplicando uma alavanca nas pás da ventoinha de arrefecimento.

Danificará a ventoinha.

O rotor do alternador é suportado por um rolamento na extremidade não motora (NDE) e por um rolamento ou um acoplamento para a força motriz principal na extremidade motora (DE).

- Lubrifique cada um dos rolamentos relubrificáveis, de acordo com o programa de serviço recomendado, com a quantidade e o tipo de massa lubrificante corretos, também identificados na etiqueta do copo de lubrificação.
- Inspeccione cada rolamento selado de acordo com o programa de serviço recomendado. Aconselhe-se junto da Assistência ao Cliente da CGT se detetar fuga de massa lubrificante no rolamento, especificando qual o tipo de rolamento e a quantidade de massa da fuga.

7.2.2 Segurança

PERIGO

Peças mecânicas a rodar

As peças mecânicas a rodar podem causar ferimentos graves ou morte por esmagamento, rutura ou aprisionamento. Para prevenir ferimentos:

- **Antes de operar o alternador, os acoplamentos expostos entre o alternador e a força motriz principal devem ser protegidos por uma proteção/tampa adequada.**
- **Antes de remover as tampas das peças a rodar, desligue e isole o grupo eletrogéneo de todas as fontes de energia, remova a energia armazenada e use os procedimentos de segurança de bloqueio/etiquetagem.**
- **Antes de realizar tarefas de serviço ou manutenção, desligue e isole o grupo eletrogéneo de todas as fontes de energia, remova a energia armazenada e use os procedimentos de segurança de bloqueio/etiquetagem.**

ATENÇÃO

Superfícies quentes e incêndios

O contacto com superfícies quentes pode causar ferimentos graves e morte por queimaduras. Existe risco de incêndio quando superfícies quentes entram em contacto com objetos inflamáveis. Para prevenir ferimentos/incêndios:

- **Evite o contacto com superfícies quentes.**
- **Utilize sempre equipamento de proteção individual adequado; consulte o capítulo Precauções de segurança.**
- **Certifique-se de que nenhum material combustível (como embalagens) ou substâncias inflamáveis entra em contacto ou é armazenado junto ao aquecedor anti-condensação (se instalado).**
- **Certifique-se de que nenhum material combustível ou substância inflamável entra em contacto ou é armazenado perto do alternador ou força motriz principal, incluindo o(s) sistema(s) de arrefecimento, ventilação e exaustão, quando aplicável.**

ATENÇÃO

Exposição a resíduos e partículas projetadas

Os resíduos e as partículas projetadas podem causar ferimentos graves ou morte por impacto, esmagamento ou perfuração. A exposição à libertação mecânica de resíduos e partículas dá-se em todas as direções (horizontal e verticalmente) nas áreas em redor da(s) saída(s) de ar e entrada(s) de ar do alternador e na extremidade do eixo (também conhecida como extremidade motora (DE)).

Para evitar ferimentos; tenha atenção aos pontos abaixo enquanto o alternador estiver a funcionar:

- *Mantenha-se afastado da(s) entrada(s) e saída(s) de ar.*
- *Não coloque os controlos do operador perto da(s) entrada(s) e saída(s) de ar.*
- *Não provoque sobreaquecimento operando o alternador fora dos parâmetros da placa sinalética.*
- *Não sobrecarregue o alternador.*
- *Não opere um alternador com vibração excessiva.*
- *Não sincronize alternadores paralelos fora dos parâmetros especificados.*

AVISO

Substâncias perigosas

O contacto com substâncias perigosas, tais como: óleos, graxa, lubrificantes, combustível, adesivos, dessecantes (agentes de secagem), ácido de bateria, agentes de limpeza, solventes ou substâncias corrosivas, tinta, resina de poliéster e/ou resíduos de plástico pode causar ferimentos leves ou moderados por contacto/inalação. A exposição prolongada/repetida pode levar ao desenvolvimento de condições médicas mais graves. Para prevenir ferimentos:

- *Leia e siga sempre as informações fornecidas pelo fabricante do produto. Use, manuseie e armazene as substâncias adequadamente.*
- *Use sempre equipamento de proteção individual adequado, de acordo com as informações do fabricante do produto e o capítulo Precauções de segurança.*

NOTIFICAÇÃO

Não encha um rolamento com massa lubrificante em excesso; pode danificar o rolamento. Não misture tipos de lubrificante. Troque de luvas para manusear um lubrificante diferente. Monte os rolamentos em condições de ausência de eletricidade estática e pó, usando luvas que não larguem fios.

Conserve as peças desmontadas e as ferramentas em condições de ausência de eletricidade estática e pó, para evitar danos ou contaminação.

Um rolamento é danificado pela força axial necessária para o remover do veio do rotor. Não reutilize um rolamento.

Um rolamento é danificado se a força de inserção for aplicada através das esferas dos rolamentos. Não monte a calha exterior sob pressão, à força, na calha interior ou vice versa.

Não tente rodar o rotor aplicando uma alavanca nas pás da ventoinha de arrefecimento. Danificará a ventoinha.

7.2.3 Relubrificação dos rolamentos

7.2.3.1 Requisitos

TABELA 10. RELUBRIFICAÇÃO: REQUISITOS DO EQUIPAMENTO

Requisito	Descrição
Equipamento de proteção individual (EPI)	É obrigatório usar equipamento de proteção individual no local.
Consumíveis	<ul style="list-style-type: none">• Panos de limpeza que não larguem fios• Luvas descartáveis finas
Peças	Massa lubrificante recomendada pela CGT
Ferramentas	Pistola de massa lubrificante (calibrada para volume ou massa)

7.2.3.2 Método de relubrificação

1. Identifique o copo de lubrificação, a etiqueta de relubrificação e o tipo de rolamento para cada um dos rolamentos.
2. Certifique-se de que a massa lubrificante nova não está contaminada. Deve ter uma cor bege esbranquiçada uniforme e uma consistência dura generalizada.
3. Limpe o bico da pistola de lubrificação e o copo de lubrificação.
4. Limpe a saída da massa lubrificante.
5. Monte a pistola de lubrificação no copo de lubrificação e adicione a quantidade de massa lubrificante correta.
6. Coloque o alternador em funcionamento durante, pelo menos, 60 minutos, sem ou com carga.
7. Limpe a saída da massa lubrificante.
8. Inspeccione a cor e a consistência da massa lubrificante expelida pela saída e compare com massa lubrificante nova, que deve ter uma cor bege esbranquiçada e uma consistência dura.
9. Substitua o rolamento se não houver massa lubrificante ou se a massa expelida apresentar uma descoloração muito acentuada.

TABELA 11. RELUBRIFICAÇÃO: QUANTIDADE DE MASSA LUBRIFICANTE - S5

Tipo de rolamento	Quantidade de massa lubrificante recomendada	
	Volume (cm ³)	Massa (g)
Extremidade motora	43	41
Extremidade não motora	30	29

7.3 Controlos

7.3.1 Introdução

Um alternador em funcionamento é um ambiente difícil para componentes de controlo. O calor e a vibração podem afrouxar as ligações elétricas e avariar os cabos. A inspeção e os testes de rotina podem identificar uma situação antes desta se transformar numa avaria que implique tempo de inatividade não planeada do equipamento.

7.3.2 Segurança

PERIGO

Teste de condutores elétricos com corrente

Os condutores elétricos com corrente podem causar ferimentos graves ou morte por choque elétrico e queimaduras. Para prevenir ferimentos:

- *Antes de remover as tampas dos condutores elétricos, desligue e isole o grupo eletrogéneo de todas as fontes de energia, remova a energia armazenada e use os procedimentos de segurança de bloqueio/etiquetagem.*

ATENÇÃO

Superfícies quentes e incêndios

O contacto com superfícies quentes pode causar ferimentos graves e morte por queimaduras. Existe risco de incêndio quando superfícies quentes entram em contacto com objetos inflamáveis. Para prevenir ferimentos/incêndios:

- *Evite o contacto com superfícies quentes.*
- *Utilize sempre equipamento de proteção individual adequado; consulte o capítulo Precauções de segurança.*
- *Certifique-se de que nenhum material combustível (como embalagens) ou substâncias inflamáveis entra em contacto ou é armazenado junto ao aquecedor anti-condensação (se instalado).*
- *Certifique-se de que nenhum material combustível ou substância inflamável entra em contato ou é armazenado perto do alternador ou força motriz principal, incluindo o(s) sistema(s) de arrefecimento, ventilação e exaustão, quando aplicável.*

ATENÇÃO

Proteção do sistema e instalação elétrica incorretas

A proteção do sistema e instalação elétrica incorretas podem causar ferimentos graves ou morte por choque elétrico e queimaduras. Para prevenir ferimentos:

- *Todo o pessoal que faça instalação e trabalhos de manutenção ou que supervisione tais trabalhos deve ser devidamente qualificado e ter experiência.*
- *O pessoal deve cumprir todas as regras e regulamentos aplicáveis localmente, bem como os requisitos de segurança do local; consulte o capítulo Precauções de segurança.*

7.3.3 Requisitos do teste de ligação

TABELA 12. REQUISITOS DO TESTE DE LIGAÇÃO

Requisitos	Descrição
Equipamento de proteção individual (EPI)	É obrigatório usar equipamento de proteção individual no local
Consumíveis	Nenhum
Peças	Nenhuma
Ferramentas	<ul style="list-style-type: none">• Medidor do teste de isolamento• Multímetro• Chave dinamométrica

7.3.4 Inspeccionar e testar

1. Retire a tampa da caixa de terminais.
2. Verifique o aperto dos fixadores que prendem os cabos de carga.
3. Verifique se os cabos estão presos firmemente ao bucim da caixa de terminais e conte com um movimento de ± 25 mm de um alternador sobre apoios antivibração.
4. Verifique se os cabos estão todos presos e não estão sujeitos a tensão dentro da caixa de terminais.
5. Verifique todos os cabos para ver se existem sinais de danos.
6. Verifique se os acessórios do regulador automático de tensão e os transformadores de corrente estão instalados corretamente e se os cabos passam centralmente através dos transformadores de corrente (se instalados).
7. Se houver um aquecedor anti-condensação instalado:
 - a. Isole a alimentação e meça a resistência elétrica dos elementos do aquecedor. Substitua o elemento do aquecedor se existir uma condição de circuito aberto.
 - b. Una ambas a extremidades das ligações do aquecedor.
 - c. Aplique a tensão de teste entre o enrolamento e a terra.
 - d. Meça a resistência de isolamento ao fim de 1 minuto (IR 1 min).
 - e. Descarregue a tensão de teste.
 - f. Se a resistência de isolamento medida for inferior ao nível mínimo aceitável, substitua o elemento do aquecedor. Consulte [Tabela 13 na página 56](#) para ver os valores.
8. Teste a tensão de alimentação do aquecedor anti-condensação na caixa de ligação do aquecedor. Quando o alternador para, a leitura deverá ser de 120 V CA ou 240 V CA (dependendo da opção do cartucho e do que estiver indicado na etiqueta).
9. Verifique se o regulador automático de tensão e os respectivos acessórios instalados na caixa de terminais estão limpos e bem fixados nos suportes anti-vibração, e se os conectores dos cabos estão ligados firmemente aos terminais.
10. Para o funcionamento em paralelo, verifique se os cabos de controlo de sincronização estão firmemente ligados.
11. Volte a colocar e a fixar a tampa da caixa de terminais.

TABELA 13. TENSÃO DE TESTE E RESISTÊNCIA MÍNIMA ACEITÁVEL DE ISOLAMENTO PARA AQUECEDORES ANTI-CONDENSAÇÃO NOVOS E EM SERVIÇO

Componente	Tensão de teste (V)	Resistência de isolamento mínima em 1 minuto (M Ω)	
		Novo	Em serviço
Aquecedor de anti-condensação	500	10	1

7.4 Sistema de arrefecimento

7.4.1 Introdução

NOTIFICAÇÃO

Os valores abaixo são cumulativos dependendo das condições ambientais. O arrefecimento eficiente depende do bom estado de funcionamento da ventoinha de arrefecimento, dos filtros de ar e das juntas de vedação.

Os alternadores foram concebidos para ir de encontro às normas relacionadas com as diretivas da UE e com os instrumentos legislativos britânicos, sendo classificados para o efeito da temperatura de funcionamento no isolamento do enrolamento.

BS EN 60085 (≡ IEC 60085) Isolamento elétrico – Avaliação térmica e designação classifica o isolamento pela temperatura de funcionamento máxima para uma vida de serviço razoável. Embora a contaminação química e as tensões elétricas e mecânicas também contribuam, a temperatura é o fator de envelhecimento predominante. O arrefecimento da ventoinha mantém uma temperatura de funcionamento estável abaixo do limite da classe de isolamento.

Se o ambiente de funcionamento for diferente dos valores indicados na chapa das especificações, a potência nominal tem de ser reduzida em

- 3% para isolamento de classe H para cada 5 °C em que a temperatura do ar ambiente que entra na ventoinha de arrefecimento excede 40 °C, até um máximo de 60 °C.
- 3% por cada aumento de 500 m de altitude acima dos 1000 m, até um limite de 4000 m, devido à capacidade térmica reduzida do ar de menor densidade e
- 5% se estiverem instalados filtros de ar, devido à restrição do fluxo de ar.

7.4.2 Segurança

PERIGO

Peças mecânicas a rodar

As peças mecânicas a rodar podem causar ferimentos graves ou morte por esmagamento, rutura ou aprisionamento. Para prevenir ferimentos:

- **Antes de operar o alternador, os acoplamentos expostos entre o alternador e a força motriz principal devem ser protegidos por uma proteção/tampa adequada.**
- **Antes de remover as tampas das peças a rodar, desligue e isole o grupo eletrogéneo de todas as fontes de energia, remova a energia armazenada e use os procedimentos de segurança de bloqueio/etiquetagem.**
- **Antes de realizar tarefas de serviço ou manutenção, desligue e isole o grupo eletrogéneo de todas as fontes de energia, remova a energia armazenada e use os procedimentos de segurança de bloqueio/etiquetagem.**

ATENÇÃO

Superfícies quentes e incêndios

O contacto com superfícies quentes pode causar ferimentos graves e morte por queimaduras. Existe risco de incêndio quando superfícies quentes entram em contacto com objetos inflamáveis. Para prevenir ferimentos/incêndios:

- **Evite o contacto com superfícies quentes.**
- **Utilize sempre equipamento de proteção individual adequado; consulte o capítulo Precauções de segurança.**
- **Certifique-se de que nenhum material combustível (como embalagens) ou substâncias inflamáveis entra em contacto ou é armazenado junto ao aquecedor anti-condensação (se instalado).**
- **Certifique-se de que nenhum material combustível ou substância inflamável entra em contacto ou é armazenado perto do alternador ou força motriz principal, incluindo o(s) sistema(s) de arrefecimento, ventilação e exaustão, quando aplicável.**

⚠ AVISO

Pó e partículas/fumos no ar

A inalação de pó e outras partículas/fumos no ar pode causar ferimentos leves ou moderados, irritando os pulmões e os olhos. A exposição repetida/prolongada pode causar o desenvolvimento de condições médicas crônicas graves. Para prevenir ferimentos:

- *Recorra à extração mecânica a vácuo para remover pó e partículas/fumos quando apropriado.*
- *Ventile a área adequadamente.*
- *Utilize sempre equipamento de proteção individual adequado; consulte o capítulo Precauções de segurança.*

NOTIFICAÇÃO

Não tente fazer rodar o rotor do alternador aplicando uma alavanca nas pás da ventoinha de arrefecimento. A ventoinha não foi concebida para suportar este tipo de forças e será danificada.

NOTIFICAÇÃO

Os filtros foram concebidos para removerem poeira, não para humidade. Elementos de filtros húmidos podem reduzir o fluxo de ar e provocar sobreaquecimento. Não deixe os elementos dos filtros molharem-se.

7.4.3 Requisitos do teste do sistema de arrefecimento

TABELA 14. REQUISITOS DO TESTE DO SISTEMA DE ARREFECIMENTO

Requisitos	Descrição
Equipamento de proteção individual (EPI)	<ul style="list-style-type: none">• É obrigatório usar equipamento de proteção no local.• Usar proteção ocular• Usar proteção respiratória
Consumíveis	<ul style="list-style-type: none">• Panos de limpeza que não larguem fios• Luvas descartáveis finas
Peças	<ul style="list-style-type: none">• Filtros de ar (se estiverem instalados)• Juntas vedantes de filtros de ar (se estiverem instaladas)
Ferramentas	Nenhuma

7.4.4 Inspeccionar e limpar

NOTIFICAÇÃO

Um sensor deteta a pressão diferencial causada por filtros bloqueados. Se o sensor disparar, inspeccione e limpe os filtros de ar com mais frequência.

1. Desmonte a blindagem da ventoinha.
2. Inspeccione a ventoinha quanto a pás danificadas e fissuras.

3. Desmonte os filtros de ar (na ventoinha e na caixa de terminais, se montados) das respetivas armações.
4. Lave e seque os filtros de ar e as juntas para retirar as partículas contaminantes.
5. Inspeccione os filtros e as juntas quanto a danos e substitua, se for necessário.
6. Instale os filtros e as juntas.
7. Volte a instalar a blindagem da ventoinha.
8. Prepare o grupo eletrogéneo para funcionamento.
9. Certifique-se de que as entradas e saídas de ar não estão bloqueadas.

7.5 Acoplamento

7.5.1 Introdução

O funcionamento eficiente e a vida útil longa dos componentes dependem da minimização das tensões mecânicas sobre o alternador. Quando acoplado a um grupo eletrogéneo, o desalinhamento e as interações das vibrações com o motor gerador de força motriz podem causar tensão mecânica.

Os eixos rotacionais do rotor do alternador e do veio de saída do motor têm de estar coaxiais (alinhamento radial e angular).

As vibrações de torção podem causar danos em sistemas de veios acionados por motor de combustão, se não forem controladas. O fabricante do grupo eletrogéneo é responsável por avaliar o efeito da vibração de torção sobre o alternador. Os dados sobre as dimensões e a inércia do rotor e sobre o acoplamento estão disponíveis mediante solicitação.

7.5.2 Segurança

NOTIFICAÇÃO

Não tente fazer rodar o rotor do alternador aplicando uma alavanca nas pás da ventoinha de arrefecimento. A ventoinha não foi concebida para suportar este tipo de forças e será danificada.

⚠ ATENÇÃO

Acoplar um alternador à força motriz principal

A movimentação de peças mecânicas durante o acoplamento do grupo eletrogéneo pode causar ferimentos graves por esmagamento, rutura ou aprisionamento. Para prevenir ferimentos:

- ***O pessoal deve manter os membros e partes do corpo longe das superfícies de contacto ao acoplar o alternador a uma força motriz principal.***
- ***O pessoal deve manter os membros e partes do corpo longe das superfícies de contacto ao instalar componentes grandes, como sistemas de refrigeração e tanques de combustível no alternador/grupo eletrogéneo.***

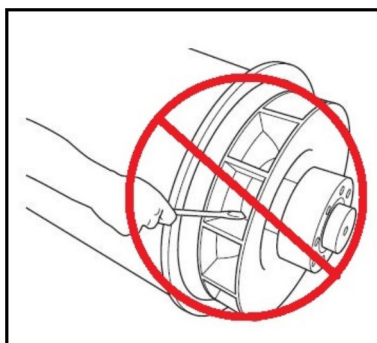


FIGURA 26. NÃO RODE O ROTOR DO ALTERNADOR COM UMA ALAVANCA

7.5.3 Requisitos do teste de acoplamento

TABELA 15. REQUISITOS DO TESTE DE ACOPLAMENTO

Requisitos	Descrição
Equipamento de proteção individual (EPI)	É obrigatório usar equipamento de proteção individual no local.
Consumíveis	Nenhum
Peças	Nenhuma
Ferramentas	<ul style="list-style-type: none"> • Indicador de mostrador • Chave dinamométrica

7.5.4 Inspeção dos pontos de montagem

1. Verifique que a placa de apoio do conjunto de geradores e os suportes de montagem estão em bom estado, não rachados.
2. Confirme que a borracha nos suportes antivibração não está destruída.
3. Consulte os registos históricos da monitorização da vibração e veja se existe uma tendência de vibração crescente.

7.5.4.1 Acoplamento de rolamento simples

1. Desmonte a blindagem do adaptador e a tampa da extremidade motora (DE) para aceder ao acoplamento.
2. Certifique-se de que os discos de acoplamento não estão danificados, fissurados ou distorcidos e que os orifícios dos discos de acoplamento não estão ovalizados. Se algum deles estiver danificado, substitua o conjunto de discos completo.
3. Verifique o aperto dos parafusos que prendem os discos de acoplamento ao volante do motor. Aperte pela sequência indicada para o acoplamento do alternador no capítulo Instalação, com o binário recomendado pelo fabricante do motor.
4. Volte a colocar blindagem do adaptador e a tampa à prova de pingos da extremidade motora (DE).

7.6 Sistema retificador

7.6.1 Introdução

O retificador converte corrente alternada (CA) induzida nos enrolamentos do rotor do excitador em corrente contínua (CC) para magnetizar os pólos do rotor principal. O retificador contém duas placas anelares semicirculares positivas e negativas, cada uma com três díodos. Além de ligar ao rotor principal, a saída CC do retificador também liga a um varistor. O varistor protege o retificador de picos de tensão e de sobretensões transitórias que possam estar presentes no rotor em variadas condições de carga do alternador.

Os díodos fornecem uma resistência baixa à corrente apenas num sentido: a corrente positiva circula no sentido do ânodo para o cátodo ou, visto de outra perspectiva, a corrente negativa circula no sentido do cátodo para o ânodo.

Os enrolamentos do rotor do excitador ligam-se a 3 ânodos de díodos para formar a placa positiva e a 3 cátodos de díodos para formar a placa negativa, para fornecer retificação de onda completa de CA para CC. O retificador está montado no rotor do excitador e roda com este na extremidade não motora (NDE).

7.6.2 Segurança

PERIGO

Teste de condutores elétricos com corrente

Os condutores elétricos com corrente podem causar ferimentos graves ou morte por choque elétrico e queimaduras. Para prevenir ferimentos:

- **Antes de remover as tampas dos condutores elétricos, desligue e isole o grupo eletrogéneo de todas as fontes de energia, remova a energia armazenada e use os procedimentos de segurança de bloqueio/etiquetagem.**

PERIGO

Peças mecânicas a rodar

As peças mecânicas a rodar podem causar ferimentos graves ou morte por esmagamento, rutura ou aprisionamento. Para prevenir ferimentos:

- **Antes de operar o alternador, os acoplamentos expostos entre o alternador e a força motriz principal devem ser protegidos por uma proteção/tampa adequada.**
- **Antes de remover as tampas das peças a rodar, desligue e isole o grupo eletrogéneo de todas as fontes de energia, remova a energia armazenada e use os procedimentos de segurança de bloqueio/etiquetagem.**
- **Antes de realizar tarefas de serviço ou manutenção, desligue e isole o grupo eletrogéneo de todas as fontes de energia, remova a energia armazenada e use os procedimentos de segurança de bloqueio/etiquetagem.**

ATENÇÃO

Proteção do sistema e instalação elétrica incorretas

A proteção do sistema e instalação elétrica incorretas podem causar ferimentos graves ou morte por choque elétrico e queimaduras. Para prevenir ferimentos:

- **Todo o pessoal que faça instalação e trabalhos de manutenção ou que supervisione tais trabalhos deve ser devidamente qualificado e ter experiência.**
- **O pessoal deve cumprir todas as regras e regulamentos aplicáveis localmente, bem como os requisitos de segurança do local; consulte o capítulo Precauções de segurança.**

7.6.3 Requisitos de teste e substituição de componentes do sistema retificador

TABELA 16. REQUISITOS DE TESTE E SUBSTITUIÇÃO DO SISTEMA RETIFICADOR

Requisitos	Descrição
Equipamento de proteção individual (EPI)	Use equipamento de proteção adequado.
Consumíveis	<ul style="list-style-type: none">• Cola de travamento de rosca Loctite 241• Composto de dissipador de calor Dow Corning tipo 340 ou semelhante
Peças	<ul style="list-style-type: none">• Conjunto completo de três díodos de cabos anódicos e três díodos de cabos catódicos (tudo do mesmo fabricante)• Um varistor de óxido metálico
Ferramentas	<ul style="list-style-type: none">• Aparelho de teste de isolamento• Multímetro• Chave dinamométrica

7.6.4 Testar e substituir o varistor

1. Inspeccione o varistor, (se instalado).
2. Registe o varistor como avariado se houver indícios de sobreaquecimento (descoloração, bolhas, derretimento) ou desintegração.
3. Desligue um cabo do varistor. Guarde os fixadores e as anilhas.
4. Meça a resistência no varistor. Os varistores em bom estado têm uma resistência superior a 100 MΩ.
5. Registe o varistor como avariado se a resistência estiver em curto-circuito ou circuito aberto nos dois sentidos. (Alguns multímetros indicarão uma leitura "OL" em níveis de resistência elevados. Esteja consciente dos limites das suas ferramentas.)
6. Se o varistor estiver avariado, substitua-o e substitua todos os díodos.
7. Volte a ligar todos os cabos e verifique se estão bem presos, se as anilhas estão colocadas e se os fixadores estão apertados.

7.6.5 Testar e substituir díodos

NOTIFICAÇÃO

Não aperte um díodo acima do binário indicado. Danificará o díodo.

1. Desligue o cabo de um díodo na parte onde se junta aos enrolamentos no borne do terminal isolado. Guarde os fixadores e as anilhas.
2. Meça a queda de tensão no díodo, direção em frente, utilizando a função de teste de díodo de um multímetro.
3. Meça a resistência no díodo, no sentido inverso, utilizando a tensão de teste de 1000 V CC de um aparelho de teste de isolamento.
4. O díodo está avariado se a queda de tensão, no sentido para a frente, estiver fora do intervalo 0,3 a 0,9 V, ou se a resistência for inferior a 20 MΩ no sentido inverso.
5. Repita os testes para os cinco díodos restantes.

6. Se algum dos díodos estiver avariado, substitua o conjunto completo de seis díodos (do mesmo tipo, do mesmo fabricante):
 - a. Desmonte o(s) díodo(s).
 - b. Aplique uma pequena quantidade de composto de dissipador de calor **apenas** na base do(s) díodo(s) de substituição, não nas roscas.
 - c. Verifique a polaridade do(s) díodos(s).
 - d. Enrosque cada um dos díodos de substituição num orifício roscado na placa do retificador.
 - e. Aplique um binário de 2,6 a 3,1 Nm (23 a 27,4 pol-lb) para garantir um bom contacto mecânico, elétrico e térmico.
 - f. Substitua o varistor.
7. Volte a ligar todos os cabos e verifique se estão presos, se as anilhas estão colocadas e se os fixadores estão apertados.

7.7 Sensores de temperatura

7.7.1 Introdução

Os alternadores foram concebidos em conformidade com as normas que apoiam as diretivas de segurança da UE e as temperaturas de funcionamento recomendadas. Os sensores de temperatura (quando estão montados) detetam sobreaquecimento anómalo dos enrolamentos e dos rolamentos do estator principal. Os sensores são de dois tipos: sensores "Detetor de Temperatura de Resistência (RTD)", com três fios, e termistores "Coeficiente de Temperatura Positivo (PTC)" com dois fios, que estão ligados a um bloco de terminais ou caixa de terminais principal. A resistência de sensores (PT100) RTD Platinum aumenta linearmente com a temperatura.

TABELA 17. RESISTÊNCIA (Ω) DO SENSOR PT100 ENTRE 40 E 180 °C

Temperatura (°C)		+1 °C	+2 °C	+3 °C	+4 °C	+5 °C	+6 °C	+7 °C	+8 °C	+9 °C
40,00	115,54	115,93	116,31	116,70	117,08	117,47	117,86	118,24	118,63	119,01
50,00	119,40	119,78	120,17	120,55	120,94	121,32	121,71	122,09	122,47	122,86
60,00	123,24	123,63	124,01	124,39	124,78	125,16	125,54	125,93	126,31	126,69
70,00	127,08	127,46	127,84	128,22	128,61	128,99	129,37	129,75	130,13	130,52
80,00	130,90	131,28	131,66	132,04	132,42	132,80	133,18	133,57	133,95	134,33
90,00	134,71	135,09	135,47	135,85	136,23	136,61	136,99	137,37	137,75	138,13
100,00	138,51	138,88	139,26	139,64	140,02	140,40	140,78	141,16	141,54	141,91
110,00	142,29	142,67	143,05	143,43	143,80	144,18	144,56	144,94	145,31	145,69
120,00	146,07	146,44	146,82	147,20	147,57	147,95	148,33	148,70	149,08	149,46
130,00	149,83	150,21	150,58	150,96	151,33	151,71	152,08	152,46	152,83	153,21
140,00	153,58	153,96	154,33	154,71	155,08	155,46	155,83	156,20	156,58	156,95
150,00	157,33	157,70	158,07	158,45	158,82	159,19	159,56	159,94	160,31	160,68
160,00	161,05	161,43	161,80	162,17	162,54	162,91	163,29	163,66	164,03	164,40
170,00	164,77	165,14	165,51	165,89	166,26	166,63	167,00	167,37	167,74	168,11
180,00	168,48									

Os termistores PTC são caracterizados por um aumento súbito na resistência numa temperatura de “comutação” de referência. É possível ligar equipamento externo fornecido pelo cliente para monitorizar os sensores e gerar sinais para dar um alarme e para encerrar o grupo eletrogéneo.

BS EN 60085 (≅ IEC 60085) Isolamento elétrico – Avaliação térmica e designação classifica o isolamento de enrolamentos pela temperatura de funcionamento máxima para uma vida de serviço razoável. Para evitar danos nos enrolamentos, os sinais devem ser definidos, adequados à classe de isolamento indicada na chapa de identificação do alternador.

TABELA 18. DEFINIÇÕES DA TEMPERATURA DE ALARME E DE ENCERRAMENTO PARA ENROLAMENTOS

Isolamento dos enrolamentos	Máx. Temperatura contínua (°C)	Temperatura do alarme (°C)	Temperatura de encerramento (°C)
Classe B	130	120	140
Classe F	155	145	165
Classe H	180	170	190

Para detetar sobreaquecimento de rolamentos, os sinais de controlo devem ser definidos de acordo com a tabela indicada a seguir.

TABELA 19. DEFINIÇÕES DA TEMPERATURA DE ALARME E DE ENCERRAMENTO PARA ROLAMENTOS

Rolamentos	Temperatura do alarme (°C)	Temperatura de encerramento (°C)
Rolamento de extremidade motora	45 + ambiente, máximo	50 + ambiente, máximo
Rolamento da extremidade não motora	40 + ambiente, máximo	45 + ambiente, máximo

7.7.2 Segurança

PERIGO

Teste de condutores elétricos com corrente

Os condutores elétricos com corrente podem causar ferimentos graves ou morte por choque elétrico e queimaduras. Para prevenir ferimentos:

- *Antes de remover as tampas dos condutores elétricos, desligue e isole o grupo eletrogéneo de todas as fontes de energia, remova a energia armazenada e use os procedimentos de segurança de bloqueio/etiquetagem.*

ATENÇÃO

Superfícies quentes e incêndios

O contacto com superfícies quentes pode causar ferimentos graves e morte por queimaduras. Existe risco de incêndio quando superfícies quentes entram em contacto com objetos inflamáveis. Para prevenir ferimentos/incêndios:

- **Evite o contacto com superfícies quentes.**
- **Utilize sempre equipamento de proteção individual adequado; consulte o capítulo Precauções de segurança.**
- **Certifique-se de que nenhum material combustível (como embalagens) ou substâncias inflamáveis entra em contacto ou é armazenado junto ao aquecedor anti-condensação (se instalado).**
- **Certifique-se de que nenhum material combustível ou substância inflamável entra em contato ou é armazenado perto do alternador ou força motriz principal, incluindo o(s) sistema(s) de arrefecimento, ventilação e exaustão, quando aplicável.**

7.7.3 Teste os sensores de temperatura RTD

1. Desmonte a tampa da caixa de terminais auxiliar.
2. Identifique os cabos dos sensores no bloco de terminais e onde está montado cada sensor
3. Meça a resistência entre o fio branco e cada fio vermelho de um sensor.
4. Calcule a temperatura do sensor a partir da resistência medida
5. Compare a temperatura calculada com a temperatura indicada pelo equipamento de monitorização exterior (se estiver disponível)
6. Compare as definições do sinal de alarme e de encerramento (se disponíveis) com as definições recomendadas
7. Repita os passos de 3 a 7 para cada sensor
8. Reinstale a tampa da caixa de terminais auxiliar.
9. Contacte o Serviço de Assistência ao Cliente da Cummins para substituir sensores avariados. Os RTD do estator principal não são substituíveis Os RTD dos rolamentos são substituíveis.

7.7.4 Testar sensores de temperatura PTC

1. Desmonte a tampa da caixa de terminais auxiliar.
2. Identifique os cabos dos sensores no bloco de terminais e onde está montado cada sensor.
3. Meça a resistência entre os dois fios.
4. O sensor está avariado se a resistência indicar circuito aberto (Ω infinito) ou curto-circuito (Ω zero).
5. Repita os passos de 3 a 5 para cada sensor.
6. Pare o alternador e inspecione a alteração na resistência à medida que o enrolamento do estator arrefece.
7. O sensor está avariado se a resistência não mudar ou se a mudança não for regular.
8. Repita os passos 6 e 7 para cada sensor.
9. Reinstale a tampa da caixa de terminais auxiliar.
10. Contacte o balcão de ajuda da assistência ao cliente da Cummins para substituir sensores avariados.

7.8 Enrolamentos

7.8.1 Teste de alta tensão

NOTIFICAÇÃO

Os enrolamentos foram testados a alta tensão durante o fabrico. Testes realizados repetidamente a alta tensão podem deteriorar o isolamento e reduzir a vida útil. Se no momento da instalação for necessário realizar mais um teste para o cliente aceitar o equipamento, o teste tem de ser feito com uma tensão reduzida, $V = 0,8 V$ (2 x tensão nominal + 1000). A partir do momento que está em serviço, quaisquer testes posteriores para efeitos de manutenção têm de ser feitos depois de passar verificações visuais e testes à resistência do isolamento, $V = (1,5 \times \text{tensão nominal})$.

7.8.2 Introdução

NOTIFICAÇÃO

Desligue toda a cablagem de controlo e cabos de carga do cliente das ligações do enrolamento do alternador antes de realizar estes testes.

NOTIFICAÇÃO

O regulador de tensão automático (AVR) contém componentes eletrónicos que seriam danificados por tensão elevada aplicada durante testes de resistência de isolamento. O AVR tem de ser desligado antes de fazer qualquer teste de resistência de isolamento. Os sensores de temperatura têm de ser ligados à terra antes de se fazer qualquer teste de resistência de isolamento.

Enrolamentos húmidos ou sujos têm uma resistência elétrica mais baixa e podem ser danificados por testes de resistência de isolamento com alta tensão. Em caso de dúvida, teste primeiro a resistência com baixa tensão (500 V).

O desempenho do alternador depende do bom isolamento elétrico dos enrolamentos. As tensões elétricas, mecânicas e térmicas e a contaminação química e ambiental provocam a deterioração do isolamento. Vários testes de diagnóstico indicam o estado do isolamento mediante carga ou descarga de uma tensão de teste em enrolamentos isolados, medindo o fluxo da corrente e calculando a resistência pela lei de Ohm.

Quando uma tensão de teste CC é aplicada inicialmente, podem fluir três correntes:

- **Corrente capacitiva:** para carregar o enrolamento para a tensão de teste (desce para zero em segundos),
- **Corrente de polarização:** para alinhar as moléculas de isolamento com o campo elétrico aplicado (desce para quase zero em dez minutos) e
- **Corrente de fuga:** descarrega para terra onde a resistência de isolamento é baixada pela humidade e contaminação (aumenta para uma constante em segundos).

Para um teste de resistência de isolamento, é feita uma única medição um minuto depois de ser aplicada uma tensão de teste CC, quando a corrente capacitiva tiver terminado. Para o teste de índice de polarização, é feita uma segunda medição ao fim de dez minutos. Um resultado aceitável é quando a segunda medição da resistência de isolamento é pelo menos o dobro da primeira, porque a corrente de polarização desceu. No isolamento mau, onde domina a corrente de fuga, os dois valores são semelhantes. Um aparelho de teste de isolamento dedicado faz medição fiáveis e exatas e pode automatizar alguns testes.

7.8.3 Segurança

PERIGO

Teste de condutores elétricos com corrente

Os condutores elétricos com corrente podem causar ferimentos graves ou morte por choque elétrico e queimaduras. Para prevenir ferimentos:

- *Antes de remover as tampas dos condutores elétricos, desligue e isole o grupo eletrogéneo de todas as fontes de energia, remova a energia armazenada e use os procedimentos de segurança de bloqueio/etiquetagem.*

PERIGO

Condutores elétricos com corrente

Os condutores elétricos com corrente podem causar ferimentos graves ou morte por choque elétrico e queimaduras.

Para prevenir ferimentos e antes de fazer testes em/perto de condutores elétricos com corrente:

- *Avalie os riscos e teste em/perto de condutores com corrente, apenas se for absolutamente necessário.*
- *Apenas pessoas competentes e com formação podem testar em/perto de condutores elétricos com corrente.*
- *Não teste em/perto de condutores elétricos com corrente sozinho; deve estar acompanhado por outra pessoa competente, com formação para isolar fontes de energia e tomar medidas numa emergência.*
- *Coloque avisos e impeça o acesso a pessoas não autorizadas.*
- *Certifique-se de que as ferramentas, os instrumentos de teste, os cabos e os acessórios foram concebidos, inspecionados e mantidos para utilizar com tensões máximas e em condições normais e de avaria.*
- *Teste os alternadores de média e alta tensão (3,3 kV a 13,6 kV) apenas com instrumentos e sondas especializados; consulte o capítulo Ferramentas e equipamentos.*
- *Tome precauções adequadas para prevenir contacto com condutores com corrente, nomeadamente, equipamento de proteção individual, barreiras e ferramentas de isolamento.*

ATENÇÃO

Água condensada

Operar um alternador com água condensada nos enrolamentos pode causar ferimentos graves por choque elétrico, queimaduras ou exposição a resíduos e partículas projetadas.

Para prevenir ferimentos:

- *Use aquecedores anti-condensação (se instalados) para evitar a acumulação de condensação.*
- *Antes de operar o alternador; verifique se há água condensada. Se houver água condensada, drene/remova a água, seque e inspecione o alternador de acordo com o capítulo Manutenção e reparações.*

⚠ ATENÇÃO

Exposição a partículas e fumos de um alternador.

As partículas e os fumos podem ser libertados em todas as direções (horizontal e verticalmente) a partir de qualquer abertura de ventilação. Para evitar ferimentos:

- **Evite as áreas em redor de todas as aberturas de ventilação, entrada(s) e saída(s) de ar quando o alternador estiver a funcionar.**

⚠ ATENÇÃO

Condutores elétricos com corrente

Os condutores elétricos com corrente nos terminais dos enrolamentos depois de um teste de resistência de isolamento podem causar ferimentos graves ou morte por choque elétrico ou queimaduras. Para prevenir ferimentos:

- **Descarregue sempre os enrolamentos imediatamente após a conclusão do teste, fazendo um curto-circuito à terra através de uma haste de ligação à terra por:**
 1. **Uma duração igual à duração do teste**
ou
 2. **5 minutos.**

O que for de maior duração.

⚠ ATENÇÃO

Proteção do sistema e instalação elétrica incorretas

A proteção do sistema e instalação elétrica incorretas podem causar ferimentos graves ou morte por choque elétrico e queimaduras. Para prevenir ferimentos:

- **Todo o pessoal que faça instalação e trabalhos de manutenção ou que supervise tais trabalhos deve ser devidamente qualificado e ter experiência.**
- **O pessoal deve cumprir todas as regras e regulamentos aplicáveis localmente, bem como os requisitos de segurança do local; consulte o capítulo Precauções de segurança.**

7.8.4 Requisitos

TABELA 20. REQUISITOS DO TESTE DE ENROLAMENTO

Requisito	Descrição
Equipamento de proteção individual (EPI)	É obrigatório usar equipamento de proteção individual no local.
Consumíveis	Nenhum
Peças	Nenhuma
Ferramentas	<ul style="list-style-type: none">• Medidor do teste de isolamento• Multímetro• Miliohmímetro ou microohmímetro• Amperímetro de pinça• Termómetro de infravermelhos• Estaca de terra

7.8.5 Testar a resistência elétrica dos enrolamentos

1. Pare o alternador.
2. Verifique a resistência elétrica do enrolamento (estator) de campo do excitador:
 - a. Desligue os cabos de campo do excitador F1 e F2 do AVR.
 - b. Meça e registre a resistência elétrica entre cabos F1 e F2 com um multímetro.
 - c. Volte a ligar os cabos de campo do excitador F1 e F2.
 - d. Certifique-se de que os prendedores estão bem apertados.
3. Verifique a resistência elétrica do enrolamento (rotor) do induzido do excitador:
 - a. Marque os cabos ligados aos díodos numa das duas placas dos retificadores.
 - b. Desligue todos os cabos do rotor do excitador de todos os díodos no retificador.
 - c. Meça e registre a resistência elétrica entre pares de cabos marcados (entre enrolamentos de fases). Tem de utilizar um micrómetro especial.
 - d. Volte a ligar todos os cabos do rotor do excitador aos díodos.
 - e. Certifique-se de que os fixadores estão bem apertados.
4. Verifique a resistência elétrica do enrolamento (rotor) de campo principal:
 - a. Desligue os dois cabos CC do rotor principal das placas do retificador.
 - b. Meça e registre a resistência elétrica entre os cabos do rotor principal. Tem de ser utilizado um micro-ohmímetro especializado.
 - c. Volte a ligar os dois cabos CC do rotor principal às placas do retificador.
 - d. Certifique-se de que os fixadores estão bem apertados.
5. Verifique a resistência elétrica do enrolamento (estator) do induzido principal:
 - a. Desligue os cabos do estator principal dos terminais de saída.
 - b. Meça e registre a resistência elétrica entre os cabos U1 e U2 e entre os cabos U5 e U6 (caso existam). Tem de ser utilizado um micro-ohmímetro especializado.
 - c. Meça e registre a resistência elétrica entre os cabos V1 e V2 e entre os cabos V5 e V6 (caso existam). Tem de ser utilizado um micro-ohmímetro especializado.
 - d. Meça e registre a resistência elétrica entre os cabos W1 e W2 e entre os cabos W5 e W6 (caso existam). Tem de ser utilizado um micro-ohmímetro especializado.
 - e. Volte a ligar os cabos aos terminais de saída, tal como anteriormente.
 - f. Certifique-se de que os fixadores estão bem apertados.
6. Verifique a resistência elétrica do enrolamento (estator) do induzido PMG, se montado:
 - a. Desligue os três cabos de saída PMG P2, P3 e P4 do AVR.
 - b. Meça e registre a resistência elétrica entre pares dos cabos de saída PMG com um multímetro.
 - c. Volte a ligar os três cabos de saída PMG P2, P3 e P4 ao AVR.
 - d. Certifique-se de que os prendedores estão bem apertados.
7. Consulte os Dados Técnicos ([Capítulo 9 na página 79](#)) para verificar se as resistências medidas de todos os enrolamentos concordam com os valores de referência.

7.8.6 Testar a resistência de isolamento dos enrolamentos

NOTIFICAÇÃO

O alternador não pode ser colocado em serviço até a resistência de isolamento mínima ser atingida.

TABELA 21. TENSÃO DE TESTE E RESISTÊNCIA MÍNIMA ACEITÁVEL DO ISOLAMENTO PARA ALTERNADORES NOVOS E EM SERVIÇO

Peça	Teste Tensão (V)	Resistência de isolamento mínima a 1 Minuto (MΩ)	
		Novo	Em serviço
Estator principal	500	10	5
Estator PMG	500	5	3
Estator do excitador	500	10	5
Rotor do excitador, retificador e rotor principal combinados	500	10	5

1. Inspeccione se os enrolamentos apresentam danos mecânicos ou descoloração provocada por sobreaquecimento. Limpe o isolamento se houver contaminação por poeira e sujeidade higroscópicas.
2. Para os estatores principais:
 - a. Desligue o condutor neutro para terra (se estiver instalado).
 - b. Ligue os três cabos de todas as bobinas de fase (se possível) ou realize o teste nas extremidades dos cabos individuais.
 - c. Aplique a tensão de teste da tabela entre qualquer cabo de fase e a terra.
 - d. Meça a resistência de isolamento ao fim de 1 minuto (IR_{1min}).
 - e. Descarregue a tensão de teste com um cabo de ligação à terra durante cinco minutos.
 - f. Se a resistência de isolamento medida for inferior ao valor mínimo aceitável, seque o isolamento e depois repita o método.
 - g. Volte a ligar o condutor neutro para terra (se estiver instalado).
3. Para estatores PMG e de excitador e rotores de excitador e principal combinados:
 - a. Ligue as extremidades da bobinas (se possível) ou realize o teste nas extremidades dos cabos individuais.
 - b. Aplique a tensão de teste da tabela entre o enrolamento e a terra.
 - c. Meça a resistência de isolamento ao fim de 1 minuto (IR_{1min}).
 - d. Descarregue a tensão de teste com um cabo de ligação à terra durante cinco minutos.
 - e. Se a resistência de isolamento medida for inferior ao valor mínimo aceitável, seque o isolamento e depois repita o método.
 - f. Repita o método para cada enrolamento.
 - g. Retire as ligações feitas para os testes.

7.8.7 Secar o isolamento

Utilize os métodos abaixo para secar o isolamento dos enrolamentos do estator principal. Para evitar danos quando o vapor de água é expulso do isolamento, certifique-se de que a temperatura do enrolamento não aumenta a um ritmo superior a 5 °C por hora ou excede 90 °C.

Trace o gráfico de resistência do isolamento para mostrar quando a secagem está completa.

7.8.7.1 Secar com temperatura ambiente

Em muitos casos, o alternador pode ser devidamente seco usando o seu próprio sistema de arrefecimento. Desligue os cabos dos terminais X+ (F1) e XX- (F2) do AVR para não haver fornecimento de tensão de excitação para o estator do excitador. Coloque o grupo eletrogéneo em funcionamento neste estado sem excitação. O ar tem de fluir livremente através do alternador para remover a humidade. Coloque o aquecedor anti-condensação em funcionamento (se estiver montado) para ajudar o efeito de secagem do fluxo de ar.

Depois de a secagem estar completa, volte a ligar os cabos entre o estator do excitador e o AVR. Se o grupo eletrogéneo não for colocado imediatamente em serviço, ligue o aquecedor anti-condensação (se estiver montado) e volte a testar a resistência de isolamento antes de utilizar.

7.8.7.2 Secar com ar quente

Direcione o ar quente de um ou dois aquecedores elétricos de ventoinha, de 1 a 3 kW, para a entrada de ar do alternador. Certifique-se de que a fonte de calor está a, pelo menos, 300 mm de distância dos enrolamentos para evitar danos por abrasão ou sobreaquecimento no isolamento. O ar tem de fluir livremente através do alternador para remover a humidade.

Depois de secar, retire os aquecedores de ventoinha e volte a colocar em funcionamento conforme apropriado.

Se o grupo eletrogéneo não for colocado imediatamente em serviço, ligue os aquecedores anti-condensação (se estiverem montados) e volte a testar a resistência de isolamento antes de utilizar.

7.8.7.3 Traçar gráfico da resistência de isolamento (IR)

Independentemente do método utilizado para secar o alternador, meça a resistência do isolamento e a temperatura (se estiverem montados sensores) dos enrolamentos do estator principal a intervalos de 15 a 30 minutos. Trace um gráfico da resistência de isolamento, IR (eixo y) contra o tempo, t (eixo x).

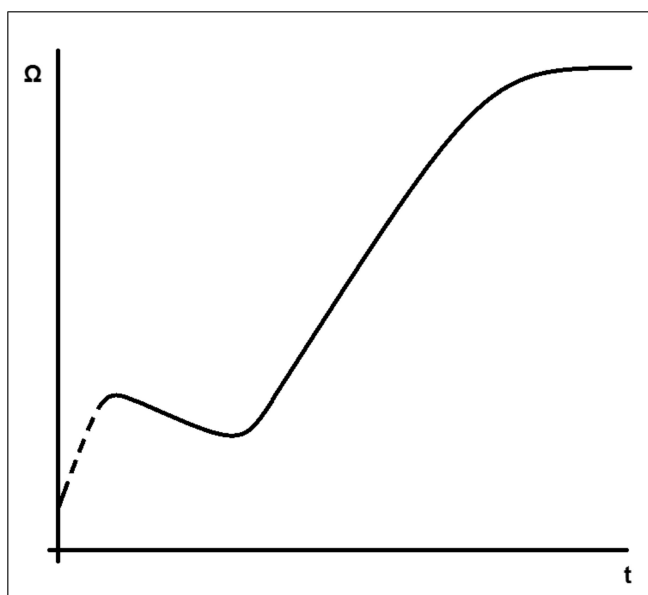


FIGURA 27. GRÁFICO DE RESISTÊNCIA DE ISOLAMENTO

Uma curva típica mostra um aumento inicial na resistência, uma queda e em seguida uma subida gradual até um estado estável; se os enrolamentos estiverem apenas ligeiramente húmidos, a parte da curva a tracejado poderá não aparecer. Continue a secar durante mais uma hora depois de atingir o estado estável.

NOTIFICAÇÃO

O alternador não pode ser colocado em serviço até a resistência de isolamento mínima ser atingida.

-

Esta página foi deixada intencionalmente em branco.

8.3 Alternador de rolamento simples S5 de núcleo G-H (Dedicado)

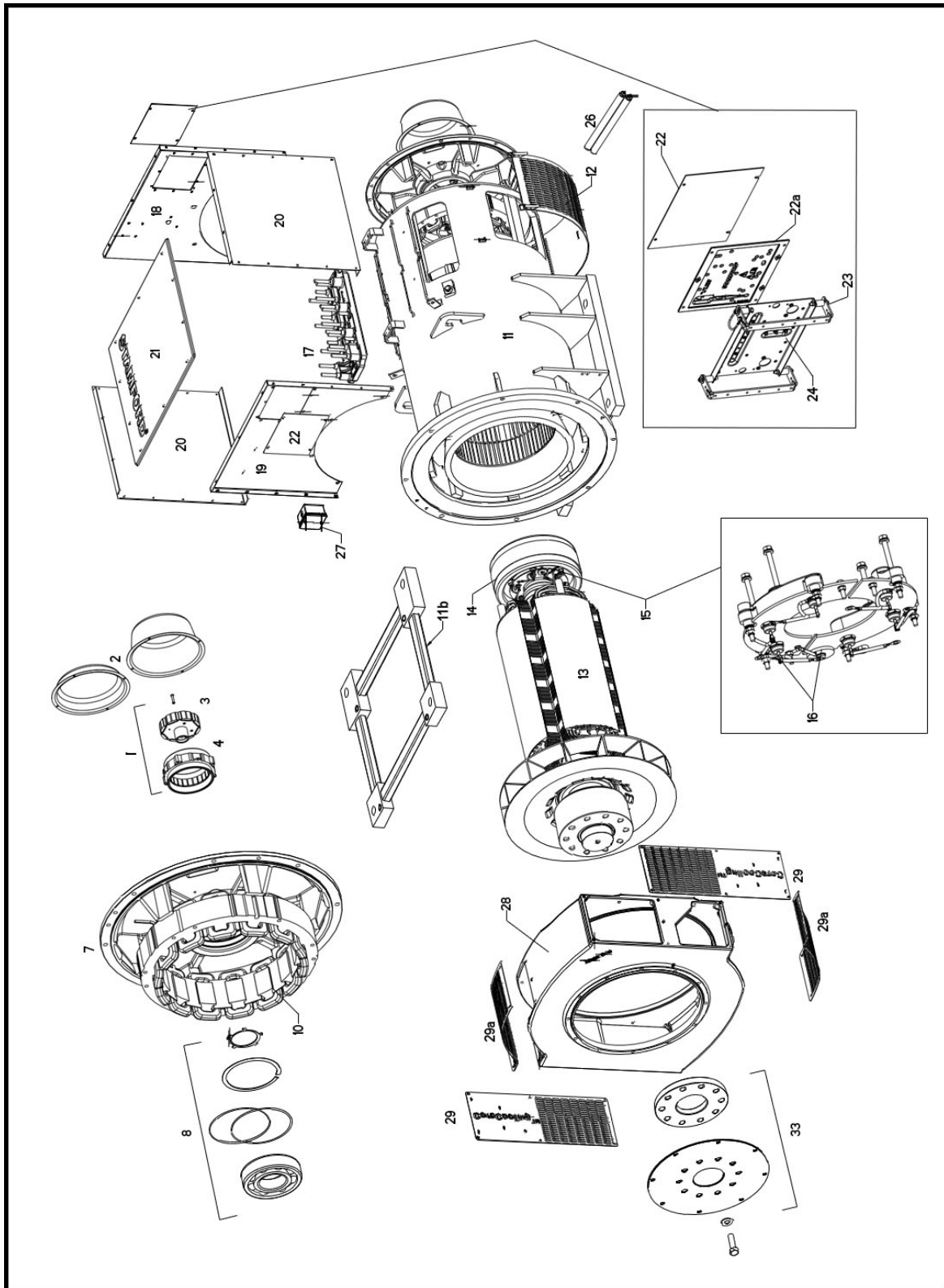


FIGURA 30. ALTERNADOR DE ROLAMENTO SIMPLES S5 DE NÚCLEO G-H (DEDICADO)

8.4 Alternador de dois rolamentos S5

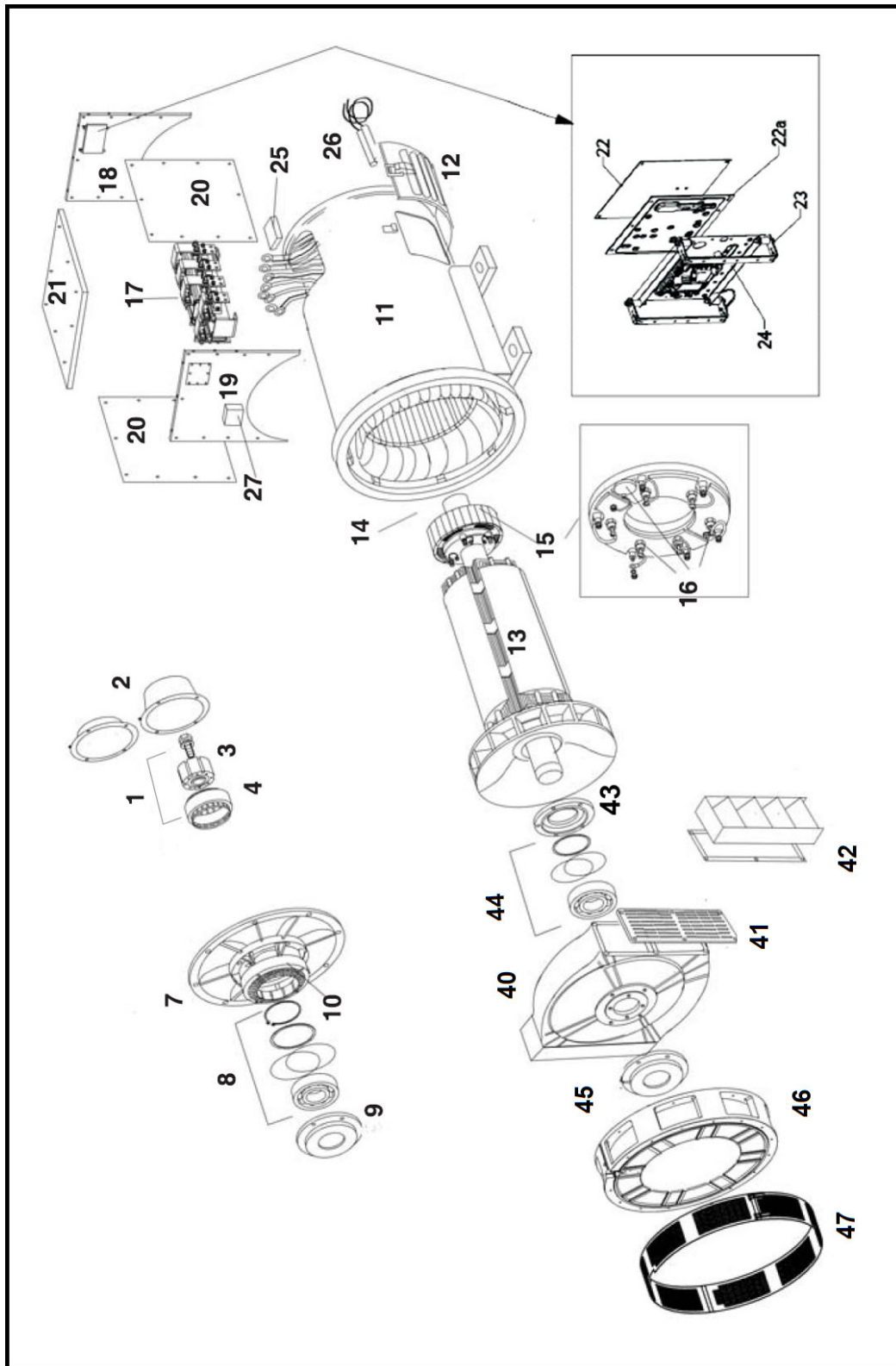


FIGURA 31. ALTERNADOR DE DOIS ROLAMENTOS S5

8.5 Peças e fixadores S5

TABELA 22. PEÇAS E FIXADORES S5

Ref.	Componente	Fixador	Quantidade	Binário (Nm)
1	Peças PMG completas	-	-	-
2	Tampa PMG/Tampa não PMG	M6 x 16	4	10
3	Rotor PMG	M10 x 100	1	50
4	Estator PMG	M6 x 45	4	10
6	Tampa de rolamento NDE	M10 x 30	4	50
7	Suporte NDE	M10 x 35	8	50
8	Peças dos rolamentos NDE completas	-	-	-
9	Cartucho de rolamento NDE	M10 x 50	4	50
10	Estator do excitador	M8	6	26
11	Armação principal	-	-	-
11b	Espaçador de base (apenas núcleos G - H)	M24 x 70	-	822
12	Cobertura da entrada de ar	Cavilha ranhurada	-	-
13	Rotor principal	-	-	-
14	Rotor do excitador	-	-	-
15	Unidade do retificador	M6 x 65	4	10
16	Díodo/Varistor	-	-	2,6 - 3,1
17	Terminais principais (apenas núcleos C - F)	M12 x 40	8	50
	Terminais principais (apenas núcleos G - H)			35 - 45
18	Painel de extremidade da caixa de terminais - NDE	M10 x 35	4	50
19	Painel de extremidade da caixa de terminais - DE	M10 x 25	2	50
20	Painel lateral da caixa de terminais	M6 x 12	10 cada	6
21	Tampa da caixa de terminais	M6 x 12	8	6
22	Placa de cobertura do regulador automático de tensão	M5 x 12	4	5
22a	Placa de cobertura de plástico do regulador automático de tensão	-	-	-
23	Suporte de fixação do regulador automático de tensão	M5 x 12	6	5
24	Regulador automático de tensão	M5 x 30	4	5
25	Painel de terminais auxiliar	M6 x 25	8	10

Ref.	Componente	Fixador	Quantidade	Binário (Nm)
26	Aquecedor anti-condensação	M8	Montado com o item 10	
27	Caixa de terminais do aquecedor	M5 x 12	1	5
		M5 x 16	1	5
28	Adaptador DE - dedicado (1 rolamento)	M12 x 40	8	95
29 29a	Filtro de saída de ar DE - dedicado (1 rolamento)	M5 x 12	20	5
30	Adaptador DE (1 rolamento)	M12 x 40	8	95
31	Filtro de saída de ar DE (1 rolamento)	M5 x 12	12	5
32	Persianas DE (1 rolamento)	M5 x 16	12	5
33	Cubo do acoplamento DE e discos de acoplamento (1 rolamento)	M20 variados	8	479
40	Suporte DE - padrão (2 rolamentos)	M12 x 40	8	95
41	Grelha de saída de ar DE - padrão (2 rolamentos)	M5 x 12	12	5
42	Persianas DE - padrão (2 rolamentos)	M5 x 16	12	5
43	Cartucho de rolamento DE (2 rolamentos)	M10 x 50	4	50
44	Peças dos rolamentos DE completas (2 rolamentos)	-	-	-
45	Tampa de rolamento DE (2 rolamentos)	M10 x 30	4	50
46	Adaptador DE - padrão (2 rolamentos)	M12 x 40	8	95
47	Grelha do adaptador DE - padrão (2 rolamentos)	M5 x 12	12	5

9 Dados técnicos

NOTIFICAÇÃO

Compare as medições com a ficha de dados técnicos e com o certificado de teste fornecido com o alternador

9.1 Resistência dos enrolamentos S5

TABELA 23. RESISTÊNCIA DOS ENROLAMENTOS S5

Alternador	Resistência de enrolamentos a 22 °C (os valores medidos devem situar-se nos 10%)									
	Estator principal (cabo a cabo) (Ohms)						Estator do excitador (ohms)	Rotor do excitador L-L (ohms)	Rotor principal (ohms)	Estator PMG, (se instalado) L-L (ohms)
	311 (U1-U2) (V1-V2) (W1-W2) (U5-U6) (V5-V6) (W5-W6)	17 (U1-U2) (V1-V2) (W1-W2) (U5-U6) (V5-V6) (W5-W6)	14 (U1-U2) (V1-V2) (W1-W2) (U5-U6) (V5-V6) (W5-W6)	25 (U1-U2) (V1-V2) (W1-W2) (U5-U6) (V5-V6) (W5-W6)	26 (U1-U2) (V1-V2) (W1-W2)	27 (U1-U2) (V1-V2) (W1-W2) (U5-U6) (V5-V6) (W5-W6)				
S5L1-C4	0,0032 3	0,0052 1	0,0025 8	0,0099 2	n/a	0,0064 5	16,87	0,183	1,538	3,79
S5L1-D4	0,0024 3	0,0039 2	0,0020 3	0,0074 4	n/a	0,0005 0	16,87	0,183	1,756	3,79
S5L1-E4	0,0021 4	0,0033 7	0,0012 4	n/a	0,0129	0,0043 7	16,87	0,183	1,945	3,79
S5L1-F4	0,0018 4	0,0024 3	0,0012 4	0,0049 6	n/a	0,0040 2	16,87	0,183	2,143	3,79
S5L1-G4	0,0017 4	n/a	n/a	n/a	n/a	n/a	16,87	0,183	2,143	3,79
S5L1-H4	0,0018 4	n/a	n/a	n/a	n/a	n/a	16,87	0,183	2,338	3,79

-

Esta página foi deixada intencionalmente em branco.

10 Peças de serviço

A manutenção e reparação do seu alternador com peças Genuine STAMFORD® é fundamental para garantir uma vida útil prolongada e a fiabilidade do seu produto. Para obter mais informações sobre peças e saber qual a loja mais perto de si, visite www.stamford-avk.com/parts.

10.1 Encomendas de peças

Quando encomendar peças, deve mencionar o número de série da máquina ou o número de identidade da máquina e o tipo, juntamente com a descrição das peças. O número de série da máquina encontra-se na chapa sinalética ou no chassis.

10.2 Assistência ao Cliente

Os técnicos de assistência da CGT são profissionais experientes, com formação extensa para prestarem o melhor serviço possível. O nosso serviço global oferece:

- Primeira preparação para funcionamento do alternador CA no local
- Manutenção dos rolamentos e monitorização do estado dos rolamentos no local
- Verificações da integridade do isolamento no local
- Instalação do AVR e respetivos acessórios no local

Para mais informações sobre a sua loja de serviço autorizada mais próxima, visite www.stamford-avk.com.

10.3 Peças de serviço recomendadas

Em aplicações críticas, deve ter sempre um conjunto com estas peças de serviço sobressalentes junto do alternador.

TABELA 24. PEÇAS DE SERVIÇO S5

Peça	Número
Kit de serviço de retificador (3 díodos de avanço e 3 díodos de inversão com varistores)	RSK-5001
Regulador automático de tensão MX321™ (se instalado)	E000-23212/1P
Regulador automático de tensão MX341 (se instalado)	E000-23412/1P
Regulador automático de tensão AS440 (se instalado)	E000-24403/1P
Rolamento S5 1	
Kit de rolamentos selados NDE	45-0320
Kit de rolamentos relubrificáveis NDE	45-1099
Rolamento S5 2	
Kit de rolamentos selados DE	45-0321
Kit de rolamentos selados NDE	45-0320

Peça	Número
Kit de rolamentos relubrificáveis DE	45-1100
Kit de rolamentos relubrificáveis NDE	45-1099

10.4 Massa lubrificante Klüber Asonic GHY72

Todos os ensaios dos rolamentos e esperança de vida calculada são baseados na utilização de Klüber Asonic GHY72.

11 Eliminação de produtos em fim de vida

11.1 Orientações gerais

Ao descartar um alternador, componentes ou embalagens:

1. Processe sempre os materiais de acordo com todas as regras e regulamentos aplicáveis localmente.
2. Processe sempre os resíduos de forma ambientalmente responsável, reutilizando, recuperando e/ou reciclando materiais sempre que possível.
3. Consulte as empresas locais especializadas no descarte/processamento/reciclagem de resíduos para obter assistência/aconselhamento sobre o descarte de um alternador, componentes ou embalagens.

11.2 Material de embalagem

Depois da chegada do alternador, componentes de substituição ou itens de serviço, o material de embalagem deve ser descartado.

- As embalagens de madeira podem ser recicladas. No entanto, a madeira tratada com produtos químicos conservantes deve ser processada adequadamente. **Não queime madeira tratada quimicamente.**
- Todas as embalagens de plástico podem ser recicladas.
- Todas as embalagens de papel e cartão podem ser recicladas.
- Os agentes anticorrosivos que cobrem a superfície do alternador podem ser limpos com um agente de limpeza e um pano. O pano deve ser descartado como lixo contaminado; consulte [Secção 11.4](#).
- Os dessecantes/agentes de secagem devem ser descartados como resíduos perigosos; consulte [Secção 11.4](#).

11.3 Materiais recicláveis

Separe os objetos que contenham materiais de base reciclável, como ferro, cobre e aço, removendo os materiais não recicláveis e/ou perigosos como óleo, graxa, lubrificantes, combustível, adesivos, dessecantes (agentes de secagem), ácido de bateria, agentes de limpeza, solvente ou substâncias corrosivas, tinta, resina de poliéster, fita isolante ou resíduos de plástico de todos os componentes.

- Objetos que contenham; ferro, aço e cobre podem agora ser reciclados através de empresas especializadas em reciclagem de materiais.
- Separe os materiais removidos em resíduos perigosos e resíduos não perigosos de acordo com as regras e regulamentos locais.
 - Elimine quaisquer materiais perigosos como resíduos perigosos, consulte [Secção 11.4](#).
 - Todos os materiais não perigosos que não podem ser reutilizados, reaproveitados ou reciclados podem agora ser processados como lixo comum.

11.4 Resíduos perigosos ou contaminados

⚠ AVISO

Substâncias perigosas

O contacto com substâncias perigosas, tais como: óleos, graxa, lubrificantes, combustível, adesivos, dessecantes (agentes de secagem), ácido de bateria, agentes de limpeza, solventes ou substâncias corrosivas, tinta, resina de poliéster e/ou resíduos de plástico pode causar ferimentos leves ou moderados por contacto/inalação. A exposição prolongada/repetida pode levar ao desenvolvimento de condições médicas mais graves. Para prevenir ferimentos:

- ***Leia e siga sempre as informações fornecidas pelo fabricante do produto. Use, manuseie e armazene as substâncias adequadamente.***
- ***Use sempre equipamento de proteção individual adequado, de acordo com as informações do fabricante do produto e o capítulo Precauções de segurança.***

Resíduos como, mas não limitados a; óleo, graxa, lubrificantes, combustível, adesivos, dessecantes (agentes de secagem), ácido de bateria, agentes de limpeza, solventes ou substâncias corrosivas, tinta, resina de poliéster ou resíduos de plástico ou objetos contaminados com tais substâncias podem ser considerados resíduos perigosos pelos regulamentos aplicáveis localmente.

- Manuseie, armazene, transporte, processe e descarte este tipo de resíduos de acordo com as regras e regulamentos aplicáveis localmente.
- Contacte uma empresa especializada em eliminação de resíduos para assistência/aconselhamento sobre a eliminação de resíduos perigosos ou contaminados, se necessário.

STAMFORD | AvK™
POWERING TOMORROW, TOGETHER