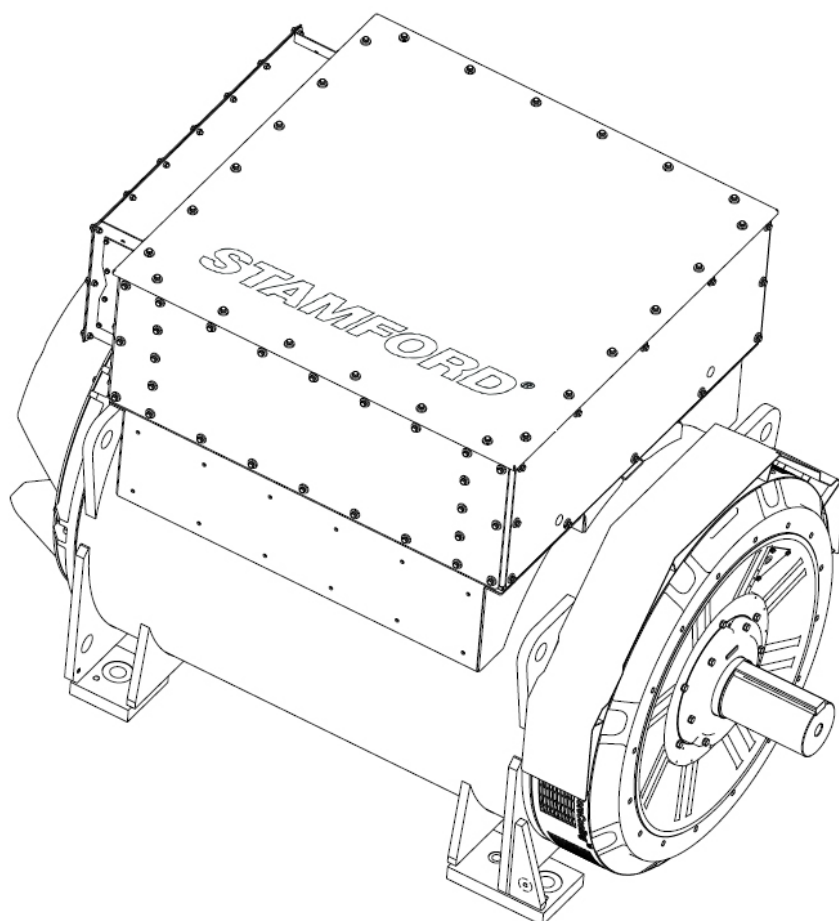


S9

ALTERNADOR DE BAJO VOLTAJE

Manual del propietario



Contenido

1. PRÓLOGO	1
2. PRECAUCIONES DE SEGURIDAD	3
3. NORMAS Y DIRECTIVAS DE SEGURIDAD	15
4. INTRODUCCIÓN.....	23
5. ELEVACIÓN, ALMACENAMIENTO Y TRANSPORTE	27
6. APLICACIÓN DEL ALTERNADOR.....	31
7. INSTALACIÓN EN EL GRUPO ELECTRÓGENO	39
8. SERVICIO Y MANTENIMIENTO.....	49
9. IDENTIFICACIÓN DE PIEZAS.....	77
10. DATOS TÉCNICOS.....	83
11. PIEZAS DE SERVICIO	85
12. ELIMINACIÓN AL FINAL DE LA VIDA ÚTIL.....	87

Esta página se ha dejado en blanco de forma intencionada.

1 Prólogo

1.1 General

Este documento es una guía importante para el uso y funcionamiento previstos del producto o productos detallados en la portada. Lea la información y los procedimientos de este documento. La información y los procedimientos deben seguirse siempre. Su incumplimiento podría considerarse uso indebido y podría provocar lesiones, pérdidas o daños al personal o al equipo.

TABLA 1. DIRECCIONES DE LA EMPRESA

Direcciones de la empresa y del representante autorizado en Europa	
Cummins Generator Technologies Fountain Court Lynch Wood Peterborough PE2 6FZ Reino Unido	Cummins Generator Technologies Bvd. Decebal 116A Craiova, Dolj 200746 Romania

1.2 Aviso legal

El alternador es propiedad intelectual de Cummins Generator Technologies LTD (también denominada 'CGT' o 'el fabricante' o las marcas 'STAMFORD®' o 'AvK®' en este manual).

STAMFORD®, AvK® y STAMFORD VITA™, MX321™ y MX322™ son marcas registradas de Cummins Generator Technologies LTD. Todos los derechos sobre el alternador, el principio de la máquina, los dibujos relacionados, etc. pertenecen a Cummins Generator Technologies LTD y están sujetos a la ley de propiedad intelectual. Solo se permite la copia previa autorización por escrito. Copyright Cummins Generator Technologies. Todos los derechos reservados. Cummins y el logotipo de Cummins son marcas comerciales registradas de Cummins Inc.

1.3 El manual

Este manual contiene directrices e instrucciones para instalar y utilizar el equipo especificado en la portada del manual. Este manual no incluye instrucciones sobre la reparación y el mantenimiento del alternador. Póngase en contacto con el servicio de atención al cliente de Cummins Generator Technologies (CGT) para obtener información sobre el servicio.

Antes de utilizar el equipo, lea este manual. Asegúrese de que todo el personal que trabaje con el equipo tenga acceso al manual y a toda la documentación relacionada que se suministra con él. El uso indebido, el incumplimiento de las instrucciones o la utilización de piezas no homologadas, pueden invalidar la garantía del producto y provocar pérdidas, lesiones o daños.

Este manual es una parte esencial del equipo. Asegúrese de que este manual esté a disposición de todo el personal correspondiente durante toda la vida útil del equipo.

El manual está destinado a ingenieros y técnicos en mecánica y electricidad con experiencia, que tienen conocimientos y experiencia previa en equipos de este tipo. En caso de duda, póngase en contacto con su filial local de CGT.

AVISO

La información de este manual era correcta en el momento de su publicación. Podría ser modificada a causa de nuestra política de mejora continua. Visite www.stamford-avk.com para obtener la documentación más reciente.

1.4 Idiomas de los manuales

Los manuales de este producto están disponibles en los idiomas que se indican a continuación y se pueden encontrar en el sitio web de STAMFORD® AvK®: www.stamford-avk.com.

TABLA 2. IDIOMAS DEL MANUAL DE S9 DE BAJA TENSIÓN

Idioma, tipo de manual y número de referencia del documento		
Árabe (ar-sa)	Propietario	A073P069
Alemán (de-de)	Propietario	A073P072
Inglés (en-us)	Propietario	A073P066
Inglés (en-us)	Servicio ¹	A073P068
Español (es-es)	Propietario	A073P160
Francés (fr-fr)	Propietario	A073P071
Italiano (it-it)	Propietario	A073P073
Japonés (ja-jp)	Propietario	A073P161
Polaco (pl-pl)	Propietario	A073P162
Portugués (pt-pt)	Propietario	A073P163
Ruso (ru-ru)	Propietario	A073P164
Sueco (sv-se)	Propietario	A073P165
Chino (zh-cn)	Propietario	A073P070

¹ Los manuales de servicio solo están disponibles en inglés (en-us) y están destinados a los proveedores de servicio autorizados que hayan realizado la formación sobre los productos acreditada por Cummins.

2 Precauciones de seguridad

2.1 Información de seguridad y avisos que se utilizan en este manual

Los paneles de Peligro, Advertencia y Precaución que se utilizan en este manual describen las fuentes de peligro, sus consecuencias y cómo evitar lesiones. Los paneles de avisos resaltan instrucciones importantes o críticas.

PELIGRO

El panel Peligro indica una situación peligrosa que, en caso de no evitarse, PRODUCIRÁ lesiones graves o mortales.

ADVERTENCIA

El panel Advertencia indica una situación peligrosa que, en caso de no evitarse, PODRÍA producir lesiones graves o mortales.

PRECAUCION

El panel Cuidado indica una situación peligrosa que, en caso de no evitarse, PODRÍA producir lesiones leves o moderadas.

AVISO

Los avisos hacen referencia a un método o práctica que podría dañar el producto o sirven para llamar la atención sobre información o explicaciones adicionales.

2.2 Orientación general

- Estas precauciones de seguridad se proporcionan a modo de orientación general. La información está destinada a complementar sus propios procedimientos de seguridad y las normas, leyes y reglamentos aplicables.

2.3 Requisitos de formación y cualificación del personal

Las tareas y/o procedimientos de operación, instalación, servicio y mantenimiento sólo pueden realizarlos el personal que:

- Haya completado la formación relacionada, aplicable y aprobada.
- Conozca el equipo, comprenda las tareas y los procedimientos y conozca los peligros o riesgos relacionados.
- Conozca y obedezca los procedimientos de emergencia específicos del centro o emplazamiento y las leyes y reglamentos aplicables.

2.4 Evaluación de riesgos

- El instalador/operador/servicio/empresa de mantenimiento debe hacer una evaluación de riesgos para determinar todos los peligros y riesgos relacionados.

- Durante el funcionamiento, el acceso al alternador debe estar restringido a personal formado y que conozca todos los peligros y riesgos relevantes. Consulte [Sección 2.3 en la página 3](#).

2.5 Equipo de protección personal

El personal que instale, maneje, revise o realice el mantenimiento del alternador debe:

- Tenga acceso al equipo de protección mínimo recomendado (consulte la figura siguiente). El equipo de protección debe estar homologado para la tarea o el procedimiento.
- Saber cómo utilizar correctamente el equipo de protección; consulte: [Sección 2.3 en la página 3](#)
- Utilizar el equipo de protección según las indicaciones de la evaluación de riesgos, consulte: [Sección 2.4 en la página 3](#).



FIGURA 1. EQUIPO DE PROTECCIÓN PERSONAL (EPI) MÍNIMO RECOMENDADO

2.6 Herramientas y equipamiento

Todo el personal debe saber cómo utilizar las herramientas y el equipo de forma segura; consulte: [Sección 2.3 en la página 3](#).

Todas las herramientas y equipos utilizados, deben:

- Ser adecuados para la tarea y el procedimiento.
- Estar aislados eléctricamente (no por debajo del voltaje de salida del alternador); consulte: [Sección 2.4 en la página 3](#).
- Estar en condiciones de uso seguras.
- Estar incluidos en la evaluación de riesgos; consulte: [Sección 2.4 en la página 3](#).

2.7 Señales de información de seguridad

Se incluyen señales de información de seguridad en el equipo para indicar riesgos y recordar instrucciones. Antes de utilizar el equipo,:

- El personal debe conocer y comprender las señales de información de seguridad del alternador y los peligros o riesgos asociados.



FIGURA 2. EJEMPLOS DE SEÑALES INFORMATIVAS DE SEGURIDAD

Las señales de información de seguridad varían en función de la especificación del alternador.

2.8 Avisos de peligro del alternador

PELIGRO

Conductores eléctricos activos

Los conductores eléctricos activos pueden producir lesiones graves o mortales por descargas eléctricas y quemaduras. Para evitar lesiones y antes de trabajar con conductores en tensión:

- **Apague y aisle el alternador de todas las fuentes de energía.**
- **Retire o aisle la energía almacenada.**
- **Compruebe el aislamiento eléctrico de las piezas aisladas utilizando un comprobador de tensión adecuado.**
- **Utilice los procedimientos de seguridad de bloqueo y etiquetado.**

PELIGRO

Pruebas en conductores eléctricos activos

Los conductores eléctricos activos pueden producir lesiones graves o mortales por descargas eléctricas y quemaduras. Para evitar lesiones y antes de realizar pruebas en conductores eléctricos activos o cerca de ellos:

- **Tome las precauciones pertinentes para evitar el contacto con conductores bajo tensión; consulte el capítulo Precauciones de seguridad.**
- **Realice las pruebas sobre o cerca de conductores bajo tensión solo si es absolutamente necesario.**
- **Solo el personal formado puede realizar pruebas en o cerca de conductores eléctricos bajo tensión.**
- **No realice pruebas solo en o cerca de conductores eléctricos bajo tensión; debe haber presente otra persona competente, que haya recibido formación sobre cómo aislar las fuentes de energía y actuar en caso de emergencia.**

PELIGRO

Rotación de piezas mecánicas

La rotación de piezas mecánicas puede producir lesiones graves o mortales por aplastamiento, cortes o atrapamientos. Para evitar lesiones:

- **Antes de poner en funcionamiento el alternador, el acoplamiento giratorio entre el alternador y la máquina principal debe cubrirse con un protector o una tapa.**
- **Antes de realizar tareas de servicio o mantenimiento o de retirar las cubiertas de las piezas giratorias: Apague y aisle el grupo electrógeno de todas las fuentes de energía, aisle la energía almacenada y utilice los procedimientos de seguridad de bloqueo y etiquetado.**

 **PELIGRO**

Pruebas de rotación de piezas mecánicas

La rotación de piezas mecánicas puede causar lesiones graves o la muerte por aplastamiento, corte y atrapamiento. Para evitar lesiones y antes de retirar las cubiertas de seguridad para realizar pruebas:

- **Tome las precauciones pertinentes para evitar el contacto con piezas mecánicas giratorias descubiertas; consulte el capítulo Precauciones de seguridad.**
- **Realice las pruebas en o cerca de piezas mecánicas en rotación descubiertas solo si es absolutamente necesario.**
- **No realice pruebas solo en o cerca de piezas mecánicas en rotación descubiertas; debe haber presente otra persona que sepa cómo aislar las fuentes de energía y actuar en caso de emergencia.**

 **PELIGRO**

Caída de piezas mecánicas

La caída de piezas mecánicas puede producir lesiones graves o mortales debidas al impacto, aplastamiento, cortes o atrapamientos. Para evitar lesiones o la muerte y antes de empezar la elevación:

- **Compruebe la capacidad, el estado y la fijación del equipo de elevación.**
- **Compruebe la capacidad, el estado y la fijación de los accesorios de elevación.**
- **Compruebe la capacidad, el estado y la fijación de los puntos de elevación de la carga.**
- **Compruebe la masa, la integridad y la estabilidad de la carga.**
- **Si están disponibles, instale los accesorios de tránsito del extremo impulsor y del extremo no impulsor para evitar movimientos y daños en los cojinetes.**
- **Cuando eleve el alternador, manténgalo en posición horizontal.**
- **No utilice los puntos de elevación del alternador para elevar un grupo eléctrico completo.**
- **No utilice los puntos de elevación del enfriador para elevar el alternador o un grupo eléctrico completo.**
- **No quite la etiqueta de elevación fijada a uno de los puntos de elevación.**

2.9 Avisos de advertencia del alternador

ADVERTENCIA

Cajas

Los alternadores pueden instalarse dentro de una encapsulado para proteger el medio ambiente, reducir el ruido o para su transporte. Antes de entrar en la caja para evitar lesiones o la muerte, el personal debe:

- **Conocer los peligros o riesgos relacionados.**
- **Disponer de una vía de acceso segura para entrar y salir de la encapsulado y de una ventilación suficiente, además de respetar las zonas de peligro del alternador.**
- **Llevar el equipo de protección adecuado.**

Además, cuando se trabaje con alternadores de media o alta tensión:

- **Solo se debe entrar cuando el alternador esté en funcionamiento si es absolutamente necesario.**
- **Para minimizar los riesgos para el personal, utilice sistemas de diagnóstico, control y medición a distancia.**

ADVERTENCIA

Caja de bornes

No modifique los paneles ni los componentes internos de la caja de bornes. Las modificaciones pueden provocar cortocircuitos o arcos eléctricos y causar lesiones o la muerte por descarga eléctrica o quemaduras. Para evitar lesiones:

- **Consulte: Advertencia de arco eléctrico en el capítulo Precauciones de seguridad.**
- **Póngase en contacto con el servicio de atención al cliente de STAMFORD® o AvK® (www.stamford-avk.com) para obtener instrucciones antes de realizar modificaciones en los paneles de la caja de bornes o en los componentes internos.**

ADVERTENCIA

Arco eléctrico

Un arco eléctrico en el interior de la caja de bornes, en los devanados del alternador o en los cables que salen de la caja de bornes puede causar lesiones graves o la muerte por ruido, quemaduras, impacto de restos despedidos/fundidos y/o gases calientes. Para evitar lesiones o la muerte por arco eléctrico:

- **No se acerque al alternador durante su funcionamiento a menos que lleve puesto el equipo de protección individual adecuado; consulte el apartado Equipo de protección individual.**
- **El personal que trabaje cerca de un alternador en funcionamiento debe recibir formación sobre el peligro de los arcos eléctricos; consulte el apartado Formación.**

Un arco eléctrico es un fenómeno en el que una ráfaga de corriente eléctrica abandona su trayectoria prevista y viaja por el aire de un conductor a otro, o a tierra. El arco eléctrico puede ser causado por muchas cosas, tales como un fallo del material, la corrosión o una instalación incorrecta.

Es responsabilidad del instalador o la empresa operadora llevar a cabo una evaluación del riesgo de arco eléctrico como parte de la instalación completa, incluida la conexión a otras fuentes de energía.

Los peligros de descargas de arco pueden incluir: ruido intenso, gases calientes que se expanden rápidamente, onda de presión expansiva, desechos que salen despedidos (incluido el cobre fundido) y exposición a luz ultravioleta intensa.

Cuando el alternador está conectado a otras fuentes de energía, el arco eléctrico puede ser mayor que el que produce un alternador individual. Estas fuentes de energía adicionales pueden ser cargas eléctricas que almacenan energía (por ejemplo, transformadores, condensadores, etc.), alternadores conectados en paralelo o acoplados a una red eléctrica.

Aunque el arco eléctrico en un alternador es poco frecuente, es importante que el instalador o la empresa operadora tome las medidas adecuadas para garantizar la seguridad del personal. De acuerdo con las prácticas locales de seguridad laboral en el sector eléctrico, el personal que trabaje cerca del alternador en funcionamiento debe estar formado y ser consciente de los peligros de los arcos eléctricos. Se debe llevar un equipo de protección personal adecuado cuando se trabaje en las proximidades del alternador; consulte Precauciones de seguridad, capítulo [Sección 2.5 en la página 4](#).

Alternadores de media y alta tensión

Para alternadores de media y alta tensión

Los alternadores de media y alta tensión podrían llevar adhesivos adicionales de advertencia e información. Se pueden instalar rejillas de ventilación de alivio de presión en la caja de bornes. Las rejillas de ventilación de alivio de presión pueden variar con respecto al que se muestra en la figura siguiente.

Si están instaladas, asegúrese de que las rejillas de alivio de presión son seguras y se encuentran en buen estado. No retire, obstruya ni aplique una carga a las rejillas de alivio de presión.



FIGURA 3. IMÁGENES DEL ARCO ELÉCTRICO

ADVERTENCIA

Agua condensada

El funcionamiento de un alternador con agua condensada en los devanados puede provocar lesiones graves por descarga eléctrica, quemaduras o exposición a las partículas y residuos que salgan despedidos. Para evitar lesiones y antes de utilizar el alternador:

- ***Utilice los calefactores anticondensación (si están instalados) para evitar que se produzca la condensación.***
- ***Compruebe si hay agua condensada***
- ***Si hay agua condensada, drene/quite el agua y seque e inspeccione el alternador; consulte el capítulo Mantenimiento y servicio.***

⚠ ADVERTENCIA**Acoplamiento de un alternador**

El movimiento de las piezas mecánicas durante el acoplamiento puede producir lesiones graves por aplastamiento o atrapamientos. Cuando acople el alternador a la máquina principal o cuando instale componentes de gran tamaño, para evitar lesiones:

- **El personal debe mantener las extremidades y todas las partes del cuerpo alejadas de las superficies de acoplamiento durante las operaciones de acoplamiento y/o instalación.**

⚠ ADVERTENCIA**Entornos operativos peligrosos (atmósferas explosivas)**

El uso de los alternadores en una atmósfera explosiva puede causar lesiones graves o la muerte por quemaduras y/o piezas que salgan despedidas, partículas y humos. Para evitar lesiones o la muerte:

- **No instale ni utilice el alternador en una zona donde la atmósfera circundante sea potencialmente explosiva.**

⚠ ADVERTENCIA**Superficies calientes y fuego**

El contacto con superficies calientes puede causar lesiones graves e incluso la muerte por quemaduras. Existe riesgo de incendio cuando las superficies calientes entran en contacto con objetos combustibles. Para evitar lesiones, muerte o riesgo de incendio:

- **Evite el contacto con superficies calientes.**
- **Lleve siempre el equipo de protección personal adecuado; consulte el capítulo Precauciones de seguridad.**
- **Asegúrese de que ningún material combustible ni sustancia inflamable se almacenen cerca del calentador anticondensación (si está instalado) ni entran en contacto con él.**
- **Asegúrese de que ningún material combustible ni sustancia inflamable se almacenen cerca del alternador o de la máquina principal, incluidos los sistemas de ventilación y escape, si procede.**

⚠ ADVERTENCIA**Ruido**

El ruido de un alternador en funcionamiento puede producir lesiones graves y daños permanentes en el oído. Para evitar lesiones:

- **Lleve siempre el equipo de protección individual adecuado. Consulte el apartado Equipo de protección individual.**

⚠ ADVERTENCIA**Instalación eléctrica y protección del sistema incorrectos**

Una instalación eléctrica y/o protección del sistema incorrectos pueden producir lesiones graves o mortales por descarga eléctrica y quemaduras. Para evitar lesiones o la muerte y antes de empezar a trabajar, el personal debe:

- **Haber completado la formación relacionada, aplicable y aprobada.**
- **Conocer el equipo, comprender las tareas y los procedimientos.**
- **Conocer los peligros o riesgos relacionados.**
- **Conocer y obedecer los procedimientos de emergencia específicos del centro o emplazamiento y las leyes y reglamentos aplicables.**

⚠ ADVERTENCIA

Conductores eléctricos activos

Los conductores eléctricos están activos en los bornes de los devanados, por lo que pueden producir lesiones graves o mortales por descargas eléctricas o quemaduras. Después de una prueba de resistencia del aislamiento, para evitar lesiones o la muerte:

- **Descargue los devanados inmediatamente después de que haya concluido la prueba poniendo en cortocircuito a tierra. Los devanados deben descargarse (se aplica el que sea mayor):**
 1. **Un tiempo igual a la duración de la prueba.**
 - o
 2. **5 minutos.**

⚠ ADVERTENCIA

Puesta a tierra

Los alternadores conectados a tierra de forma incorrecta pueden causar lesiones graves o la muerte o graves daños en el equipo por descarga eléctrica o mal funcionamiento eléctrico. Para evitar daños en el equipo, lesiones o la muerte:

- **El alternador debe estar permanentemente conectado a tierra, a menos que la aplicación o las normas locales no lo permitan.**

⚠ ADVERTENCIA

Fuente de energía reconectada

La reconexión accidental de las fuentes de energía durante las labores de servicio y mantenimiento puede producir lesiones graves o mortales a causa de descargas eléctricas, quemaduras, aplastamientos, cortes o atrapamientos. Para evitar lesiones y antes de iniciar cualquier trabajo de servicio y mantenimiento:

- **Aísle el alternador de las fuentes de energía.**
- **Evite el uso del alternador con procedimientos de seguridad de bloqueo y etiquetado.**
- **No inutilice ni anule los procedimientos de seguridad de bloqueo/etiquetado.**

⚠ ADVERTENCIA

Potente campo magnético

El potente campo magnético de un generador de imanes permanentes (PMG) o de un sistema de sobrealimentación de excitación (EBS) puede producir lesiones graves o mortales al interferir con ciertos dispositivos médicos implantados. Para evitar lesiones o la muerte:

- **No trabaje cerca de un generador de imanes permanentes (GIM) o un sistema de sobrealimentación de excitación (EBS) si tiene un dispositivo médico implantado.**

⚠ ADVERTENCIA**Uso incorrecto o inadecuado**

El uso incorrecto o inadecuado del alternador puede provocar daños en el equipo, lesiones graves o la muerte. Para evitar daños en el equipo, lesiones o la muerte:

- **Seleccione siempre el alternador con las especificaciones correctas para el uso y la aplicación previstos.**
- **Asegúrese de que el alternador y la máquina principal son compatibles y adecuados para la aplicación prevista.**
- **Instale siempre el alternador de acuerdo con los manuales y planos técnicos originales suministrados con el alternador.**
- **Respete las normas y normativas vigentes.**
- **Asegúrese de que el alternador funciona de acuerdo con los manuales y dentro de los límites de la placa de capacidad nominal del alternador.**
- **No utilice un alternador dañado o defectuoso.**

Si se descubre algún defecto:

- **Apague y aisle el alternador de todas las fuentes de energía.**
- **Retire o aisle la energía almacenada.**
- **Utilice los procedimientos de seguridad de bloqueo y etiquetado.**
- **Deje de utilizar el alternador hasta que se repare y vuelva a estar en condiciones de servicio.**

⚠ ADVERTENCIA**Retirada de las cubiertas de seguridad**

Existe un peligro cuando se retiran las cubiertas de seguridad del alternador. Las piezas y partículas despedidas pueden causar lesiones graves o la muerte por impacto, corte o perforación. Existe un peligro de exposición a la liberación mecánica de residuos y partículas en todas las direcciones (horizontal y verticalmente) cuando se retiran las cubiertas. Para evitar lesiones o la muerte:

- **Coloque las etiquetas de seguridad en las ubicaciones que se indican en la parte posterior de la hoja de etiquetas suministrada.**
- **Observe las etiquetas de seguridad.**
- **Consulte el manual de servicio antes de quitar las cubiertas.**



FIGURA 4. ETIQUETA DE SEGURIDAD

⚠ ADVERTENCIA

Exposición a piezas y partículas despedidas

Las piezas y partículas despedidas pueden causar lesiones graves o la muerte por impacto, corte o perforación. La liberación mecánica de piezas y partículas se puede producir en todas las direcciones (horizontal y verticalmente) en las zonas que rodean las salidas de aire del alternador, las entradas de aire y el extremo abierto del eje (también conocido comúnmente como extremo impulsor [DE]). Para evitar lesiones o la muerte:

- Manténgase alejado de las entradas y salidas de aire cuando el alternador esté en funcionamiento.
- No coloque los mandos del operario cerca de las entradas o salidas de aire.
- No utilice el alternador fuera de los parámetros que se indican en la placa de capacidad nominal para evitar que se sobrecaliente.
- No sobrecargue el alternador.
- No haga funcionar un alternador que muestre vibraciones excesivas.
- No sincronice alternadores paralelos fuera de los parámetros especificados.

⚠ ADVERTENCIA

Exposición a partículas y humos procedentes del alternador.

Pueden liberarse partículas y humos en todas las direcciones (horizontal y verticalmente) desde el lugar donde esté instalada la ventilación del alternador. Para evitar lesiones:

- Evite las zonas alrededor de todas las aberturas de ventilación y entradas y salidas de aire cuando el alternador esté en funcionamiento.
- Utilice el equipo de protección individual adecuado cuando trabaje cerca de un alternador.

⚠ ADVERTENCIA

Exposición a partículas y humos procedentes de las cajas de bornes del alternador.

Las partículas y los humos pueden desprenderse en todas las direcciones (horizontal y verticalmente) desde donde estén instaladas las compuertas de liberación de presión de la caja de bornes. Las compuertas de liberación de presión de la caja de bornes pueden estar situadas en diferentes posiciones y orientaciones. Para evitar lesiones:

- El personal debe mantenerse alejado de las compuertas de liberación de presión de la caja de bornes durante el funcionamiento del alternador.

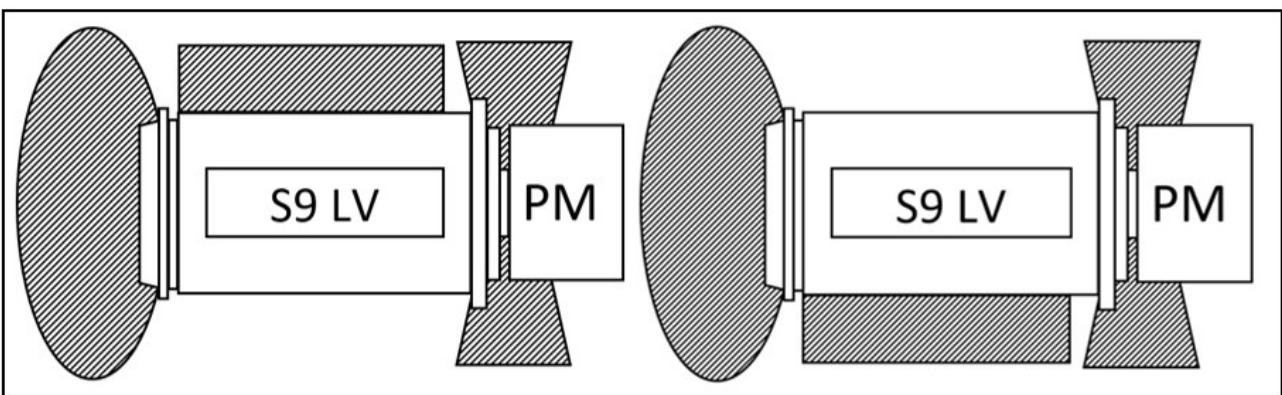


FIGURA 5. ZONAS DE PELIGRO DEL ALTERNADOR DE BAJO VOLTAJE S9

PM = Máquina principal/Motor/Sistema de propulsión

AVISO

La posición de la zona de peligro lateral izquierda/derecha depende de la posición de la caja de bornes y de los paneles ventilados.

2.11 Avisos de precaución del alternador

⚠ PRECAUCION**Sustancias peligrosas**

Las sustancias peligrosas pueden causar lesiones leves o moderadas. La exposición prolongada o repetitiva a sustancias peligrosas puede causar afecciones médicas graves. Para evitar lesiones:

- *Lea y siga siempre las instrucciones facilitadas por el fabricante del producto.*
- *Utilice, manipule y almacene las sustancias tal y como especifica el fabricante del producto.*
- *Lleve siempre el equipo de protección personal adecuado; consulte el capítulo Precauciones de seguridad.*

⚠ PRECAUCION**Pasarelas y barandillas que faltan**

Al retirar pasarelas y barandillas temporalmente para el acceso de servicio y mantenimiento, se podrían producir lesiones leves o moderadas por resbalones, tropiezos y caídas. Para evitar lesiones y antes de empezar a trabajar:

- *Evalúe los peligros y los riesgos, tome precauciones para trabajar con seguridad, coloque advertencias e impida el acceso a personas no autorizadas.*

⚠ PRECAUCION**Polvo y partículas en suspensión/humos**

El polvo y otras partículas en suspensión o humos pueden causar lesiones leves o moderadas al irritar los pulmones y los ojos. La exposición prolongada o repetitiva puede causar afecciones médicas graves. Para evitar lesiones:

- *Utilice un sistema de extracción al vacío mecánica para eliminar el polvo y las partículas en suspensión y los humos.*
- *Ventile bien la zona.*
- *Lleve siempre el equipo de protección individual adecuado. Consulte el capítulo Precauciones de seguridad.*

Esta página se ha dejado en blanco de forma intencionada.

3 Normas y directivas de seguridad

3.1 General

Los alternadores STAMFORD® and AvK® cumplen las directivas y normas nacionales e internacionales aplicables a los alternadores. El alternador debe utilizarse dentro de los límites que se indican en las normas correspondientes y con los parámetros que se marcan en la placa de capacidad nominal del alternador. El alternador debe cumplir los requisitos legales de la zona/territorio en la que se instale y utilice.

Los alternadores marinos cumplen los requisitos de todas las sociedades de clasificación marina importantes.

Este capítulo incluye ejemplos de plantillas de declaración de la UE/Reino Unido cuando y si procede.

En caso necesario, los alternadores STAMFORD® y AvK® se suministran con un certificado de declaración que muestra la descripción del producto y el número de serie exclusivo.

3.2 Ejemplo: Declaraciones de conformidad e incorporación

CGT publica una declaración de conformidad de acuerdo con la Directiva de baja tensión 2006/95/CE. Esta declaración se utiliza para todos los productos completos de <1000 VCA que no requieren que el cliente proporcione ningún componente adicional para garantizar que el producto cumple los requisitos de salud y seguridad de la directiva.

CGT publica una declaración de incorporación de acuerdo con la Directiva de maquinaria 2006/42/CE. Esta declaración se utiliza para todos los productos de <1000 VCA que **no** están completos y requieren que el cliente proporcione componentes adicionales para garantizar que el producto cumple los requisitos de salud y seguridad de la directiva.

En caso necesario, junto con los alternadores se facilita un certificado en el que figura la descripción del producto y un número de serie único.

A continuación, se indican ejemplos de ambos tipos de "Declaraciones de Conformidad" y "Declaraciones de Incorporación" de la UE y el Reino Unido con las que pueden suministrarse los alternadores STAMFORD® y AvK®.

AVISO

Si el certificado se pierde, no está presente o está dañado; póngase en contacto con el servicio de atención al cliente de STAMFORD® o AvK®. www.stamford-avk.com.

EU DECLARATION OF CONFORMITY		Generator Technologies
<p>This synchronous low-voltage (<1000VAC) A.C. generator is designed for incorporation into an electricity generating-set and fulfils all the relevant provisions of the following EU Directive(s) when installed in accordance with the installation instructions contained in the product documentation:</p>		
2014/35/EU	Low Voltage Directive	
2014/30/EU	The Electromagnetic Compatibility (EMC) Directive	
2011/65/EU	Restriction on Hazardous Substances in Electrical and Electronic Equipment (RoHS) Directive	
2015/863	Delegated Directive amending Annex II of 2011/65/EU	
2019/178	Delegated Directive amending Annex II of 2011/65/EU	
2019/1845	Delegated Directive amending Annex II of 2011/65/EU	
<p>and that the standards and/or technical specifications referenced below have been applied:</p>		
EN IEC 61000-6-2:2019	Electromagnetic compatibility (EMC). Generic standards – Part 6-2: Immunity for industrial environments	
EN IEC 61000-6-4:2019	Electromagnetic compatibility (EMC). Generic standards – Part 6-4: Emission standard for industrial environments	
EN ISO 12100:2010	Safety of machinery – General principles for design – Risk assessment and risk reduction	
IEC 60034-1:2017 ISO 8528-3:2020	Rotating electrical machines - Part 1: Rating and performance Reciprocating internal combustion engine driven alternating current generating sets - Part 3: Alternating current generators for generating sets	
BS 5000-3:2006	Rotating electrical machines of particular types or for particular applications - Part 3: Generators to be driven by reciprocating internal combustion engines - Requirements for resistance to vibration	
EN IEC 63000:2018	Technical documentation for the assessment of electrical and electronic products with respect to the restriction of hazardous substances	
<p>This declaration has been issued under the sole responsibility of the manufacturer. The object of this Declaration is in conformity with the relevant Union harmonization Legislation.</p>		
<p>The name and address of authorised representative, authorised to compile the relevant technical documentation, is the Company Secretary, Cummins Generator Technologies Romania, B-dul Decebal Nr. 116A 200746 Craiova Dolj, Romania.</p>		
Signed:	Name, Title and Address:	
	Alastair McQueen Global Technical Director Cummins Generator Technologies Romania B-dul Decebal Nr. 116A 200746, Craiova Dolj, ROMANIA	
Date: 4 th August 2021		
Description:	Serial Number:	
Registered in England under Registration No. 441273. Cummins Generator Technologies Ltd. Registered Office: Fountain Court, Lynch Wood, Peterborough, PE2 6FZ UK		
		450-10353-X

FIGURA 6. EJEMPLO DE DECLARACIÓN DE CONFORMIDAD DE LA UE: HOJA 1


EU DECLARATION OF CONFORMITY		
<p>The A.C. Generator utilizes hazardous material exemptions as detailed in Annex III of EU Directive 2011/65/EU</p>		
<p>Products carrying the following descriptions are considered to be out of scope of RoHS Directive 2011/65/EU, intended to be installed in Large Scale Fixed Installations and for installation into a pre-defined and dedicated location, installed and de-installed by professionals:</p>		
<p>LVI80* LVSI80* S9L1D* DSG 99* DSG 114* DSG 125* DSG 144*</p>		
<p>Where "*" represents any combination of letters and characters completing the specific description of the product.</p>		
<p>Registered in England under Registration No. 441273. Cummins Generator Technologies Ltd. Registered Office: Fountain Court, Lynch Wood, Peterborough, PE2 6FZ UK</p>		<p>465-16363-K</p>

FIGURA 7. EJEMPLO DE DECLARACIÓN DE CONFORMIDAD DE LA UE: HOJA 2

UK DECLARATION OF CONFORMITY		Generator Technologies
<p>This synchronous low-voltage (<1000VAC) A.C. generator is designed for incorporation into an electricity generating-set and fulfils all the relevant provisions of the following UK Statutory Instrument(s) when installed in accordance with the installation instructions contained in the product documentation:</p>		
S.I. 2016/1101	The Electrical Equipment (Safety) Regulations	
S.I. 2016/1091	The Electromagnetic Compatibility Regulations	
S.I. 2012/3032	The Restriction of the Use of Certain Hazardous Substances in Electrical and Electronic Equipment Regulations	
S.I. 2019/492	The Restriction of the Use of Certain Hazardous Substances in Electrical and Electronic Equipment (Amendment) Regulations	
S.I. 2008/1597	The Supply of Machinery (Safety) Regulations	
<p>and that the standards and/or technical specifications referenced below have been applied:</p>		
BS EN IEC 61000-6-2:2019	Electromagnetic compatibility (EMC). Generic standards – Part 6-2: Immunity standard for industrial environments	
BS EN IEC 61000-6-4:2019	Electromagnetic compatibility (EMC). Generic standards – Part 6-4: Emission standard for industrial environments	
BS EN ISO 12100:2010	Safety of machinery – General principles for design – Risk assessment and risk reduction	
IEC 60034-1:2017	Rotating electrical machines: Rating and performance	
BS ISO 8528-3:2020	Reciprocating internal combustion engine driven alternating current generating sets - Part 3: Alternating current generators for generating sets	
BS EN IEC 63000:2018	Technical documentation for the assessment of electrical and electronic products with respect to the restriction of hazardous substances	
<p>This declaration has been issued under the sole responsibility of the manufacturer. The object of this Declaration is in conformity with the relevant UK Legislation.</p>		
<p>The name and address of authorised representative, authorised to compile the relevant technical documentation, is the Company Secretary, Cummins Generator Technologies, Fountain Court, Lynch Wood, Peterborough, UK. PE2 6FZ</p>		
<p>Signed:</p> <div style="text-align: center; margin-top: 10px;"> </div> <p>Date: 4th August 2021</p>	<p>Name, Title and Address:</p> <p style="margin-left: 20px;">Alastair McQueen Global Technical Director Cummins Generator Technologies Fountain Court, Lynch Wood Peterborough, UK PE2 6FZ</p>	
Description:	Serial Number:	
<p><small>Registered in England under Registration No. 441273. Cummins Generator Technologies Ltd. Registered Office: Fountain Court, Lynch Wood, Peterborough, PE2 6FZ UK</small></p>		

FIGURA 8. EJEMPLO DE DECLARACIÓN DE CONFORMIDAD DEL REINO UNIDO: HOJA 1

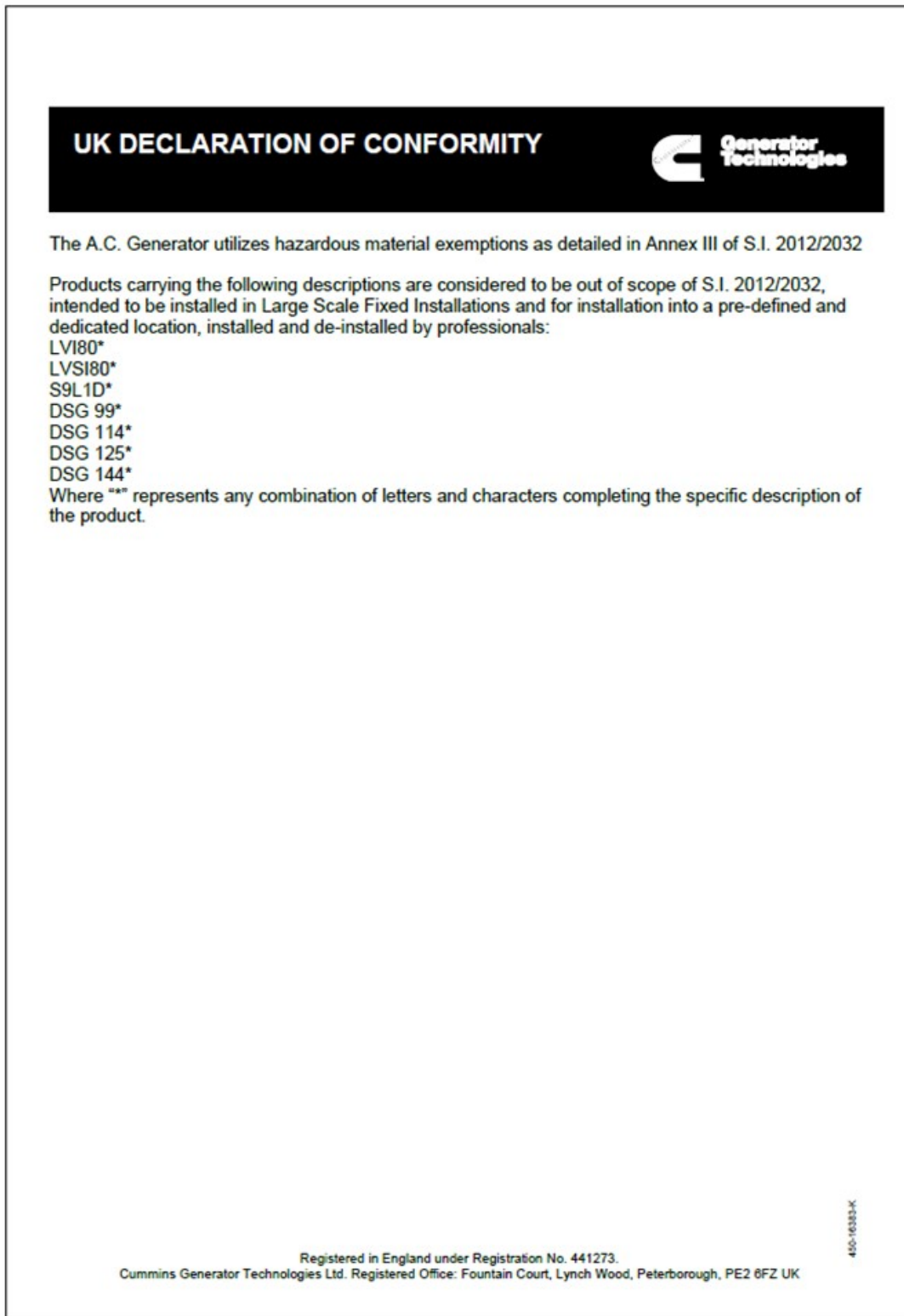

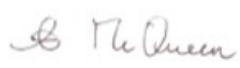


FIGURA 9. EJEMPLO DE DECLARACIÓN DE CONFORMIDAD DEL REINO UNIDO: HOJA 2

SUPPLY OF MACHINERY (SAFETY) REGULATIONS 2008 DECLARATION OF INCORPORATION OF PARTLY COMPLETED MACHINERY												
Function: Synchronous low-voltage (<1000VAC) A.C. generator designed for incorporation into an electricity generating-set.												
The partly completed machinery supplied with this declaration:												
<ul style="list-style-type: none"> ○ Is designed and constructed solely as a non-functional component to be incorporated into a machine requiring completion. ○ Is designed to comply with the provisions of the following UK Statutory Instrument(s) so far as their level of build will allow: <table style="width: 100%; border: none; margin-top: 5px;"> <tr> <td style="width: 20%; padding: 2px;">S.I. 2016/1101</td> <td style="padding: 2px;">The Electrical Equipment (Safety) Regulations</td> </tr> <tr> <td style="padding: 2px;">S.I. 2016/1091</td> <td style="padding: 2px;">The Electromagnetic Compatibility Regulations</td> </tr> <tr> <td style="padding: 2px;">S.I. 2012/3032</td> <td style="padding: 2px;">The Restriction of the Use of Certain Hazardous Substances in Electrical and Electronic Equipment Regulations</td> </tr> <tr> <td style="padding: 2px;">S.I. 2019/492</td> <td style="padding: 2px;">The Restriction of the Use of Certain Hazardous Substances in Electrical and Electronic Equipment (Amendment) Regulations</td> </tr> <tr> <td style="padding: 2px;">S.I. 2008/1597</td> <td style="padding: 2px;">The Supply of Machinery (Safety) Regulations</td> </tr> </table> ○ Must not be put into service within the UK until the final machinery into which it is to be incorporated has been declared in conformity with the Supply of Machinery (Safety) Regulations 2008 and all other applicable UK Statutory Instruments. ○ Is designed and constructed to comply with the essential health and safety requirements of the Supply of Machinery (Safety) Regulations 2008 listed on sheet 2 of this Declaration. 			S.I. 2016/1101	The Electrical Equipment (Safety) Regulations	S.I. 2016/1091	The Electromagnetic Compatibility Regulations	S.I. 2012/3032	The Restriction of the Use of Certain Hazardous Substances in Electrical and Electronic Equipment Regulations	S.I. 2019/492	The Restriction of the Use of Certain Hazardous Substances in Electrical and Electronic Equipment (Amendment) Regulations	S.I. 2008/1597	The Supply of Machinery (Safety) Regulations
S.I. 2016/1101	The Electrical Equipment (Safety) Regulations											
S.I. 2016/1091	The Electromagnetic Compatibility Regulations											
S.I. 2012/3032	The Restriction of the Use of Certain Hazardous Substances in Electrical and Electronic Equipment Regulations											
S.I. 2019/492	The Restriction of the Use of Certain Hazardous Substances in Electrical and Electronic Equipment (Amendment) Regulations											
S.I. 2008/1597	The Supply of Machinery (Safety) Regulations											
The relevant technical documentation is compiled in accordance with the provisions of part B of Annex VII of the Machinery Directive. All relevant information about the partly completed machinery will be provided, in writing, on a reasoned request by the appropriate national authority to its authorised representative. The name and address of authorised representative, authorised to compile the relevant technical documentation, is the Company Secretary, Cummins Generator Technologies, Fountain Court, Lynch Wood, Peterborough, UK. PE2 6FZ												
The undersigned representing the manufacturer:												
Signed:  Date: 4 th August 2021	Name, Title and Address: Alastair McQueen Global Technical Director Cummins Generator Technologies Fountain Court, Lynch Wood Peterborough, UK PE2 6FZ											
<u>Description:</u>	Serial Number:											
Registered in England under Registration No. 441273. Sheet 3 Cummins Generator Technologies Ltd. Registered Office: Fountain Court, Lynch Wood, Peterborough, PE2 6FZ UK												

445-10388-L

FIGURA 10. EJEMPLO DE DECLARACIÓN DE INCORPORACIÓN: HOJA 1


SUPPLY OF MACHINERY (SAFETY) REGULATIONS 2008 DECLARATION OF INCORPORATION OF PARTLY COMPLETED MACHINERY	
	
ESSENTIAL HEALTH AND SAFETY REQUIREMENTS RELATING TO THE DESIGN AND CONSTRUCTION OF PARTLY COMPLETED MACHINERY	
<p>General Remarks</p> <ul style="list-style-type: none"> • 1.1.2 : Principles of safety integration • 1.1.3 : Materials and products • 1.1.5 : Design of machinery to facilitate its handling <p>Protection Against Mechanical Hazards</p> <ul style="list-style-type: none"> • 1.3.1 : Risk of loss of stability • 1.3.2 : Risk of break-up during operation • 1.3.3 : Risks due to falling or ejected objects • 1.3.4 : Risks due to surfaces, edges or angles • 1.3.7 : Risks related to moving parts • 1.3.8.1 : Moving transmission parts <p>Guarding *</p> <ul style="list-style-type: none"> • 1.4.1 : Guards – General requirements * • 1.4.2.1 : Fixed guards * <p>Other Hazards</p> <ul style="list-style-type: none"> • 1.5.2 : Static electricity • 1.5.3 : Energy supply other than electric • 1.5.4 : Errors of fitting • 1.5.6 : Fire • 1.5.13 : Emissions of hazardous materials and substances <p>Information</p> <ul style="list-style-type: none"> • 1.7.1 : Information and warnings on the machinery • 1.7.4 : Instructions 	<p style="text-align: center;"><u>LEGEND</u></p> <p>1 Essential Health and Safety Requirements not shown are not considered applicable for this Partly Completed Machinery or must be fulfilled by the assembler of the Machinery.</p> <p>2 Essential Health and Safety Requirements shown are considered applicable for this Partly Completed Machinery and have been fulfilled by the manufacturer to the extent possible, subject to the build requirements of the Machinery assembler, the information contained in the assembly instructions and Cummins bulletins.</p> <p>3 * Customers may request Partly Completed Machinery without some or all guarding attached. In these cases section 1.4 Guarding does not apply and the Essential Health and Safety Requirements for guarding must be fulfilled by the assembler of the Machinery.</p>
<p>The A.C. Generator utilizes hazardous material exemptions as detailed in Annex III of S.I. 2012/2032</p>	
<p>Products carrying the following descriptions are considered to be out of scope of S.I. 2012/2032, intended to be installed in Large Scale Fixed Installations and for installation into a pre-defined and dedicated location, installed and de-installed by professionals:</p>	
<p>LV180* LVS180* S9L1D* DSG 99* DSG 114* DSG 125* DSG 144*</p>	
<p>Where "*" represents any combination of letters and characters completing the specific description of the product</p>	
<p>Registered in England under Registration No. 441273. Cummins Generator Technologies Ltd. Registered Office: Fountain Court, Lynch Wood, Peterborough, PE2 6FZ UK</p>	
Sheet 14	450-10385-1

FIGURA 11. EJEMPLO DE DECLARACIÓN DE INCORPORACIÓN: HOJA 2

3.3 Información adicional sobre el cumplimiento de la compatibilidad electromagnética (CEM)

Si es necesario, los alternadores de STAMFORD® y AvK® están diseñados para cumplir las normas de emisiones e inmunidad de la compatibilidad electromagnética para entornos industriales. Podría ser necesario utilizar equipo adicional cuando el alternador se instala en entornos residenciales, comerciales e industriales ligeros.

Las tomas a tierra de la instalación necesitan la conexión de la estructura del alternador al conductor de tierra de protección de la instalación con un cable de longitud mínima.

AVISO

Cummins Generator Technology no se responsabiliza del cumplimiento de la compatibilidad electromagnética si se utilizan piezas no originales, de marcas que no son STAMFORD® o AvK®, para el mantenimiento, la revisión o la reparación.

3.4 Información adicional para la CSA (Canadian Standards Association)

Para cumplir las normativas de la CSA (Canadian Standards Association), todos los cables y componentes externos deben tener, como mínimo, una tensión nominal equivalente a la tensión nominal del alternador que se indica en su placa de características.

4 Introducción

4.1 Descripción general

Los alternadores S9 tienen un diseño de campo rotatorio sin escobillas, que está disponible en los siguientes rangos:

- Voltaje bajo (LV): hasta 1000 V, 50 Hz (1500 RPM, 4 polos) y 1000 V, 60 Hz (1800 RPM, 4 polos).
- Voltaje medio (MV): hasta 3,3 kV, 50 Hz (1500 RPM, 4 polos) y 4,16 kV, 60 Hz (1800 RPM, 4 polos).
- Voltaje alto (HV) hasta 13,8 kV, 50 Hz (1500 RPM, 4 polos) y 13,8 kV, 60 Hz (1800 RPM, 4 polos).

Los alternadores S9 poseen un sistema de excitación que utiliza varios AVR, alimentado por un generador de imanes permanentes (PMG).

4.2 Ruido

ADVERTENCIA

Ruido

El ruido de un alternador en funcionamiento puede producir lesiones graves y daños permanentes en el oído. Para evitar lesiones:

- ***Lleve siempre el equipo de protección individual adecuado. Consulte el apartado Equipo de protección individual.***

Las emisiones de ruido ponderado A máximas pueden alcanzar 110 dB(A). Póngase en contacto con el distribuidor para conocer los datos específicos de la aplicación.

4.3 Denominación del alternador

TABLA 3. FORMATO DE NOMENCLATURA DEL ALTERNADOR S9

Ejemplo:	S	9	L	1	D	-	C	4	2
	Marca STAMFORD	Gama	Tensión (L=baja, M = media, H = alta)	Revisión	Descriptor D = Dedicated [Dedicado], M = Marine [Marino]		Longitud del núcleo (A, B, C, D, E, ...)	Número de polos	Número de cojinetes (1 = NDE, 2 = DE y NDE)

4.4 Ubicación del número de serie

El número de serie único está estampado en el lateral del bastidor del estator y también se indica en dos etiquetas en el exterior de la caja de bornes.

4.5 Placa de capacidad nominal

La etiqueta autoadhesiva de la placa de capacidad nominal que se suministra con el alternador se debe colocar después de que el grupo electrógeno se haya montado y pintado por completo.

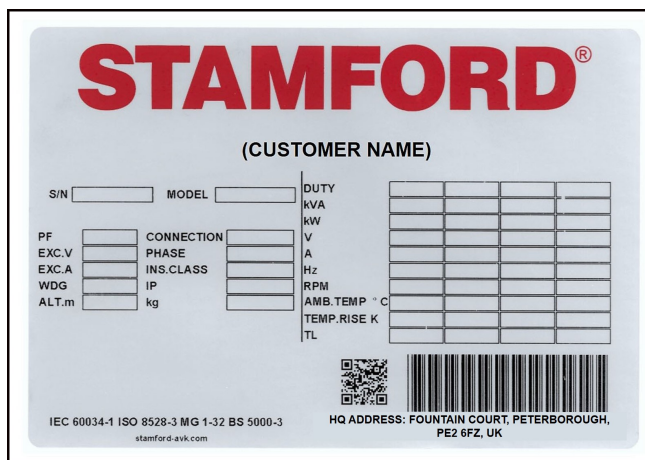


FIGURA 12. PLACA DE CAPACIDAD NOMINAL GLOBAL DE STAMFORD

4.6 Autenticación del producto

El holograma de alta seguridad a prueba de falsificaciones de STAMFORD® se encuentra en la etiqueta de seguimiento. Compruebe que los puntos de alrededor del logotipo de STAMFORD® son visibles al observar el holograma desde diferentes ángulos y que la palabra "GENUINE" aparece detrás del logotipo. Utilice una linterna para ver estas características de seguridad con poca luz. Para comprobar si el alternador es auténtico, introduzca el código de 7 caracteres único del holograma en www.stamford-avk.com/verify.

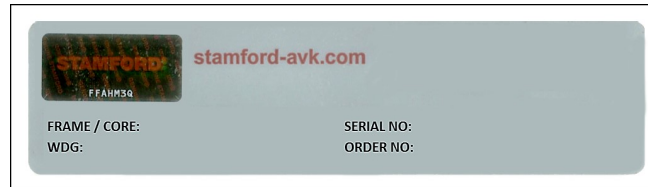


FIGURA 13. ETIQUETA DE SEGUIMIENTO



FIGURA 14. PUNTOS VISIBLES EN LAS VISTAS IZQUIERDA, DERECHA, SUPERIOR E INFERIOR DEL HOLOGRAMA EN 3D

Esta página se ha dejado en blanco de forma intencionada.

5 Elevación, almacenamiento y transporte

5.1 Instrucciones generales sobre el transporte

Los alternadores tienen diferentes formas, tamaños, pesos y centros de gravedad. Para obtener información sobre el producto, consulte el diagrama de disposición general, la etiqueta de elevación y la información de transporte que se suministran con el alternador.

Antes de cargar un vehículo, transportar una carga y/o descargar un vehículo:

- Cumpla las normas y reglamentos de aplicación local relativos a las operaciones de transporte.
- Asegúrese de que se utiliza un número suficiente de sujeciones configuradas de forma adecuada para amarrar/sujetar un alternador a un vehículo.
- No coloque ataduras de amarre/sujeciones encima de componentes sensibles que puedan resultar dañados por la sujeción.
- No coloque las ataduras de amarre/sujeciones sobre la pintura o las etiquetas de información/advertencia. Proteja estas zonas si deben colocarse ataduras sobre ellas.
- Antes del transporte o almacenamiento: aplique una sustancia anticorrosión a las superficies mecanizadas expuestas.
- Antes del transporte o almacenamiento: cubra los puntos de conexión expuestos con una cubierta, tapa o material de embalaje suficiente.
- Antes del transporte o almacenamiento: si es necesario, proteja los cojinetes de las vibraciones utilizando almohadillas antivibración. No transporte alternadores sin protección sobre una superficie irregular.
- Los alternadores deben suministrarse en un bastidor de transporte si es necesario.
- Los cojinetes deben protegerse de daños utilizando un bloqueo de transporte (si está disponible) cuando sea necesario. Si se suministra un bloqueo de transporte con el rodamiento/alternador, este deberá instalarse antes del transporte.
- Los cojinetes deben protegerse de la corrosión con una sustancia anticorrosión adecuada.
- Lea y cumpla las directrices sobre las prácticas recomendadas del sector.
- Consulte a un especialista en transporte para que le asesore en caso necesario.

5.2 Elevación del alternador

⚠ PELIGRO

Caída de piezas mecánicas

La caída de piezas mecánicas puede producir lesiones graves o mortales debidas al impacto, aplastamiento, cortes o atrapamientos. Para evitar lesiones o la muerte y antes de empezar la elevación:

- Compruebe la capacidad, el estado y la fijación del equipo de elevación.
- Compruebe la capacidad, el estado y la fijación de los accesorios de elevación.
- Compruebe la capacidad, el estado y la fijación de los puntos de elevación de la carga.
- Compruebe la masa, la integridad y la estabilidad de la carga.
- Si están disponibles, instale los accesorios de tránsito del extremo impulsor y del extremo no impulsor para evitar movimientos y daños en los cojinetes.
- Cuando eleve el alternador, manténgalo en posición horizontal.
- No utilice los puntos de elevación del alternador para elevar un grupo electrógeno completo.
- No utilice los puntos de elevación del enfriador para elevar el alternador o un grupo electrógeno completo.
- No quite la etiqueta de elevación fijada a uno de los puntos de elevación.

Eleve el alternador por los grilletes de los puntos de elevación (agarraderas o anillas). La colocación correcta para la elevación se indica en una etiqueta fijada a un punto de elevación. Utilice cadenas de la longitud suficiente y una barra de extensión si es preciso para asegurarse de que las cadenas están en posición vertical antes de la elevación. Asegúrese de que la capacidad del equipo de elevación es suficiente para la masa del alternador indicada en la etiqueta fijada al alternador.

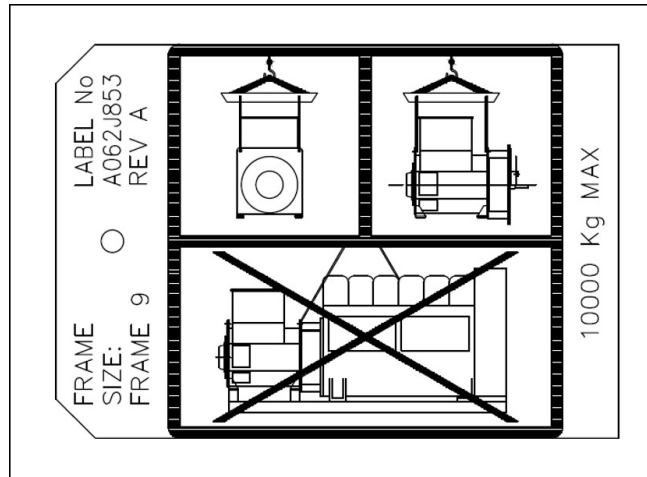


FIGURA 15. EJEMPLO DE ETIQUETA DE ELEVACIÓN

5.3 Dimensiones del alternador

Las dimensiones se incluyen en la hoja de datos específica de cada modelo de alternador. Consulte la placa de potencia nominal para identificar el modelo de alternador.

AVISO

Las hojas de datos se encuentran disponibles en www.stamford-avk.com

5.4 Almacenamiento

ADVERTENCIA

Agua condensada

El funcionamiento de un alternador con agua condensada en los devanados puede provocar lesiones graves por descarga eléctrica, quemaduras o exposición a las partículas y residuos que salgan despedidos. Para evitar lesiones y antes de utilizar el alternador:

- **Utilice los calefactores anticondensación (si están instalados) para evitar que se produzca la condensación.**
- **Compruebe si hay agua condensada**
- **Si hay agua condensada, drene/quite el agua y seque e inspeccione el alternador; consulte el capítulo Mantenimiento y servicio.**

ADVERTENCIA

Superficies calientes y fuego

El contacto con superficies calientes puede causar lesiones graves e incluso la muerte por quemaduras. Existe riesgo de incendio cuando las superficies calientes entran en contacto con objetos combustibles. Para evitar lesiones, muerte o riesgo de incendio:

- **Evite el contacto con superficies calientes.**
- **Lleve siempre el equipo de protección personal adecuado; consulte el capítulo Precauciones de seguridad.**
- **Asegúrese de que ningún material combustible ni sustancia inflamable se almacenen cerca del calentador anticondensación (si está instalado) ni entran en contacto con él.**
- **Asegúrese de que ningún material combustible ni sustancia inflamable se almacenen cerca del alternador o de la máquina principal, incluidos los sistemas de ventilación y escape, si procede.**

Si el alternador no se va a utilizar inmediatamente, se debe almacenar en un lugar en el que no haya vibraciones y que esté seco y limpio. Recomendamos el uso de calentadores anticondensación siempre que se disponga de ellos.

Si el alternador se puede rotar, gire el rotor un mínimo de 6 revoluciones cada mes durante el período de almacenamiento.

5.5 Después del almacenamiento

Tras un período de almacenamiento, realice comprobaciones previas al funcionamiento para determinar el estado de los devanados. Si los devanados están húmedos o la resistencia del aislamiento es baja, consulte el procedimiento de secado del aislamiento del alternador: [Sección 8.8.6 en la página 74](#)).

Antes de poner en servicio el alternador, consulte la siguiente tabla.

TABLA 4. ALMACENAMIENTO DE COJINETES

Tipo de cojinete	No rotados durante el almacenamiento	Rotados durante el almacenamiento
------------------	--------------------------------------	-----------------------------------

Cojinetes sellados	Si lleva más de 12 meses almacenado, ponga en servicio el alternador. Si lleva más de 12 meses almacenado, cambie los cojinetes y luego ponga en servicio el alternador.	Si lleva más de 24 meses almacenado, ponga en servicio el alternador. Si lleva más de 24 meses almacenado, cambie los cojinetes y luego ponga en servicio el alternador.
Cojinetes reengrasables	Si lleva más de 12 meses almacenado, ponga en servicio el alternador. Si lleva más de 12 meses almacenado, cambie los cojinetes y luego ponga en servicio el alternador.	Si lleva más de 6 meses almacenado, ponga en servicio el alternador. Si lleva almacenado entre 6 y 24 meses, reengrase los cojinetes durante el primer funcionamiento y luego ponga en servicio el alternador. Si lleva más de 24 meses almacenado, cambie los cojinetes y luego ponga en servicio el alternador.

5.6 Almacenamiento de larga duración

Cuando un alternador está fijo, ya sea en estado de almacenamiento o de otra forma, podría estar sometido a factores medioambientales como vibraciones, humedad, temperatura y partículas contaminantes del aire, que podrían degradar la colocación de los cojinetes.

Póngase en contacto con el servicio de atención al cliente de STAMFORD® o AvK® www.stamford-avk.com para pedir consejo de antemano si el alternador va a estar parado durante largos periodos de tiempo.

6 Aplicación del alternador

Es responsabilidad del cliente asegurarse de que el alternador elegido es adecuado para la aplicación final.

ADVERTENCIA

Uso incorrecto o inadecuado

El uso incorrecto o inadecuado del alternador puede provocar daños en el equipo, lesiones graves o la muerte. Para evitar daños en el equipo, lesiones o la muerte:

- **Seleccione siempre el alternador con las especificaciones correctas para el uso y la aplicación previstos.**
- **Asegúrese de que el alternador y la máquina principal son compatibles y adecuados para la aplicación prevista.**
- **Instale siempre el alternador de acuerdo con los manuales y planos técnicos originales suministrados con el alternador.**
- **Respete las normas y normativas vigentes.**
- **Asegúrese de que el alternador funciona de acuerdo con los manuales y dentro de los límites de la placa de capacidad nominal del alternador.**
- **No utilice un alternador dañado o defectuoso.**

Si se descubre algún defecto:

- **Apague y aisle el alternador de todas las fuentes de energía.**
- **Retire o aisle la energía almacenada.**
- **Utilice los procedimientos de seguridad de bloqueo y etiquetado.**
- **Deje de utilizar el alternador hasta que se repare y vuelva a estar en condiciones de servicio.**

6.1 Medio ambiente

Los alternadores están protegidos de acuerdo con la norma IP23. La norma IP23 no supone una protección adecuada para su uso al aire libre sin medidas adicionales.

TABLA 5. ESPECIFICACIONES AMBIENTALES

Temperatura ambiente	-15 °C a 40 °C (5 °F a 104 °F)
Humedad relativa	< 70 %
Altitud	< 1000 m (3280 pies)

El alternador está diseñado para los datos medioambientales que se indican en la tabla. El alternador puede funcionar fuera de estas condiciones si tiene la clasificación correspondiente; consulte la placa de características. Si se modifica el entorno de funcionamiento después de la compra, hable con el servicio de atención al cliente de STAMFORD® o AvK® www.stamford-avk.com para revisar la potencia del alternador.

6.2 Caudal de aire

TABLA 6. CAUDAL DE AIRE MÍNIMO Y DIFERENCIA DE PRESIÓN MÁXIMA DE S9 LV, MV, HV

Modelo del alternador y frecuencia	Caudal mínimo de aire, m ³ /s (pies ³ /min)		Admisión máxima para la diferencia de presión de salida, medidor de agua en mm (pulg.)
	50 Hz	60 Hz	
S9 (todas las variantes)	2.78 (5890)	3.33 (7056)	13 (0,5)

Asegúrese de que las entradas y salidas de aire no estén obstruidas cuando el alternador esté en funcionamiento.

6.3 Contaminantes del aire

PRECAUCION

Polvo y partículas en suspensión/humos

El polvo y otras partículas en suspensión o humos pueden causar lesiones leves o moderadas al irritar los pulmones y los ojos. La exposición prolongada o repetitiva puede causar afecciones médicas graves. Para evitar lesiones:

- *Utilice un sistema de extracción al vacío mecánica para eliminar el polvo y las partículas en suspensión y los humos.*
- *Ventile bien la zona.*
- *Lleve siempre el equipo de protección individual adecuado. Consulte el capítulo Precauciones de seguridad.*

AVISO

Los contaminantes como la sal, la grasa, los humos de escape, los productos químicos, el polvo y la arena reducen la efectividad del aislamiento y la vida útil de los devanados. Piense en la posibilidad de utilizar filtros de aire y una caja para proteger el alternador.

6.4 Filtros de aire

Los filtros de aire atrapan partículas del aire mayores de 5 micrones. Los filtros se deben limpiar o reemplazar regularmente, dependiendo de las condiciones de la instalación. Revise los filtros con frecuencia para establecer un intervalo de servicio apropiado.

Los alternadores con filtros incorporados de fábrica tienen la capacidad nominal necesaria para la velocidad de caudal reducida del aire de refrigeración. Si los filtros son readaptados, la capacidad nominal del alternador se debe reducir un 5%.

Los filtros de aire no quitan el agua. Mantenga los filtros secos con una protección adicional. Si los filtros están húmedos, obstruirán el caudal de aire, lo que provocará el sobrecalentamiento del alternador y el fallo prematuro del aislamiento.

6.5 Condiciones de humedad

La capacidad de transporte de agua del aire depende de la temperatura. Si la temperatura del aire desciende por debajo de su punto de saturación, se puede formar rocío en los devanados y, de esta forma, reducir la resistencia eléctrica del aislamiento. En condiciones de humedad, puede que sea necesario utilizar una protección adicional, incluso si el alternador está instalado dentro de una caja. Se incluyen calentadores anticondensación de serie.

6.6 Calentadores anticondensación

PELIGRO

Conductores eléctricos activos

Los conductores eléctricos activos pueden producir lesiones graves o mortales por descargas eléctricas y quemaduras. Para evitar lesiones y antes de trabajar con conductores en tensión:

- **Apague y aisle el alternador de todas las fuentes de energía.**
- **Retire o aisle la energía almacenada.**
- **Compruebe el aislamiento eléctrico de las piezas aisladas utilizando un comprobador de tensión adecuado.**
- **Utilice los procedimientos de seguridad de bloqueo y etiquetado.**

ADVERTENCIA

Agua condensada

El funcionamiento de un alternador con agua condensada en los devanados puede provocar lesiones graves por descarga eléctrica, quemaduras o exposición a las partículas y residuos que salgan despedidos. Para evitar lesiones y antes de utilizar el alternador:

- **Utilice los calefactores anticondensación (si están instalados) para evitar que se produzca la condensación.**
- **Compruebe si hay agua condensada**
- **Si hay agua condensada, drene/quite el agua y seque e inspeccione el alternador; consulte el capítulo Mantenimiento y servicio.**

ADVERTENCIA

Superficies calientes y fuego

El contacto con superficies calientes puede causar lesiones graves e incluso la muerte por quemaduras. Existe riesgo de incendio cuando las superficies calientes entran en contacto con objetos combustibles. Para evitar lesiones, muerte o riesgo de incendio:

- **Evite el contacto con superficies calientes.**
- **Lleve siempre el equipo de protección personal adecuado; consulte el capítulo Precauciones de seguridad.**
- **Asegúrese de que ningún material combustible ni sustancia inflamable se almacenen cerca del calentador anticondensación (si está instalado) ni entran en contacto con él.**
- **Asegúrese de que ningún material combustible ni sustancia inflamable se almacenen cerca del alternador o de la máquina principal, incluidos los sistemas de ventilación y escape, si procede.**

El calentador anticondensación tiene una fuente de alimentación distinta. Los calentadores anticondensación aumentan la temperatura del aire alrededor de los devanados para evitar la formación de condensación en condiciones de humedad cuando el alternador no está en funcionamiento. Lo más recomendable es encender automáticamente los calentadores cuando el alternador está apagado.

6.7 Cajas

ADVERTENCIA

Cajas

Los alternadores pueden instalarse dentro de una encapsulado para proteger el medio ambiente, reducir el ruido o para su transporte. Antes de entrar en la caja para evitar lesiones o la muerte, el personal debe:

- **Conocer los peligros o riesgos relacionados.**
- **Disponer de una vía de acceso segura para entrar y salir de la encapsulado y de una ventilación suficiente, además de respetar las zonas de peligro del alternador.**
- **Llevar el equipo de protección adecuado.**

Además, cuando se trabaje con alternadores de media o alta tensión:

- **Solo se debe entrar cuando el alternador esté en funcionamiento si es absolutamente necesario.**
- **Para minimizar los riesgos para el personal, utilice sistemas de diagnóstico, control y medición a distancia.**

ADVERTENCIA

La entrada de agua durante la temporada de lluvias podría provocar descargas eléctricas cerca del alternador y otros componentes eléctricos.

- Instale una encapsulado para proteger el alternador de condiciones medioambientales adversas.
- Asegúrese de que el aire que entra en el alternador tiene un caudal adecuado, está libre de humedad y contaminantes y por debajo de la temperatura ambiente máxima indicada en la placa de capacidad nominal.
- El caudal de aire debe modificarse para identificar y evitar que el aire caliente vuelva a circular dentro de la encapsulado.
- Asegúrese de que se puede acceder cómodamente al alternador para que las labores de mantenimiento sean seguras.

6.8 Vibración

Los alternadores están diseñados para soportar los niveles de vibración que se encuentran en los grupos electrógenos que se han fabricado para cumplir los requisitos de las normas ISO 8528-9 y BS 5000-3. (La norma ISO 8528 se refiere a mediciones de banda ancha y la norma BS5000 se refiere a la frecuencia predominante de cualquier vibración del grupo electrógeno).

AVISO

Superar cualquiera de las especificaciones anteriores tendrá un efecto perjudicial sobre la vida útil de los cojinetes y otros componentes y podría invalidar la garantía del alternador

AVISO

La caja de bornes está diseñada para soportar las barras conductoras o bornes, transformadores, cables de carga y cajas de bornes auxiliares incluidos. Una masa adicional podría producir una vibración excesiva y producir el fallo del gabinete y el montaje de la caja de bornes. Consulte el manual de instalación para conectar los cables de carga a la caja de bornes. Hable con el servicio de atención al cliente de STAMFORD® o AvK® antes de fijar cualquier masa adicional a la caja de bornes.

6.8.1 Definición de la norma BS5000-3

Los alternadores deben ser capaces de soportar de manera continua niveles de vibración lineal con amplitudes de 0,25 mm de entre 5 Hz y 8 Hz, y velocidades de 9,0 mm/s RMS entre 8 Hz y 200 Hz, medidos en cualquier punto directamente sobre la carcasa o la estructura principal de la máquina. Estos límites se refieren únicamente a la frecuencia predominante de la vibración de cualquier forma de onda compleja.

6.8.2 Definición de la norma ISO 8528-9

La norma ISO 8528-9 se refiere a una banda ancha de frecuencias, la banda ancha se considera comprendida entre 10 hercios y 1000 hercios. La tabla siguiente es un extracto de la norma ISO 8528-9 (Tabla C.1, valor 1). Esta tabla simplificada indica los límites de vibración por kVA y la velocidad para que el funcionamiento de los diseños del grupo electrógeno estándar sea aceptable.

6.8.3 Frecuencias de vibración

Estas son las principales frecuencias de vibración que produce el alternador:

- 1500 RPM 25 Hz 4 polos
- 1800 RPM 30 Hz 4 polos

Las vibraciones inducidas en el alternador por el motor son complejas. Es responsabilidad del diseñador del grupo electrógeno asegurarse de que la alineación y la rigidez de la bancada y los montajes no permiten que la vibración supere los límites establecidos en las normas BS5000 parte 3 e ISO 8528 parte 9.

6.8.4 Límites de vibración lineal

TABLA 7. MEDICIONES DEL NIVEL DE VIBRACIÓN DEL MODELO S9

Niveles de vibración lineal medidos en el alternador - S9			
Velocidad del motor RPM (min ⁻¹)	Salida de potencia S (kVA)	Cilindrada de la vibración RMS (mm)	Velocidad de la vibración RMS (mm/s)
1 300 ≤ n _r ≤ 2 000	> 250	0,32	20
La banda ancha es 10 Hz - 1000 Hz			

6.8.5 Supervisión de la vibración lineal

Recomendamos utilizar un equipo de análisis de vibraciones para medir la vibración en las posiciones que se indican a continuación. Compruebe que la vibración del grupo electrógeno está por debajo de los límites que se indican en las normas. Si la vibración está por encima de los límites, el fabricante del grupo electrógeno debe investigar la causa raíz y erradicarla. Lo más recomendable es que el fabricante del grupo electrógeno tome lecturas iniciales para que sirvan de referencia y que el usuario supervise la vibración periódicamente, de acuerdo con el programa de servicio recomendado, para detectar si se está produciendo un deterioro.

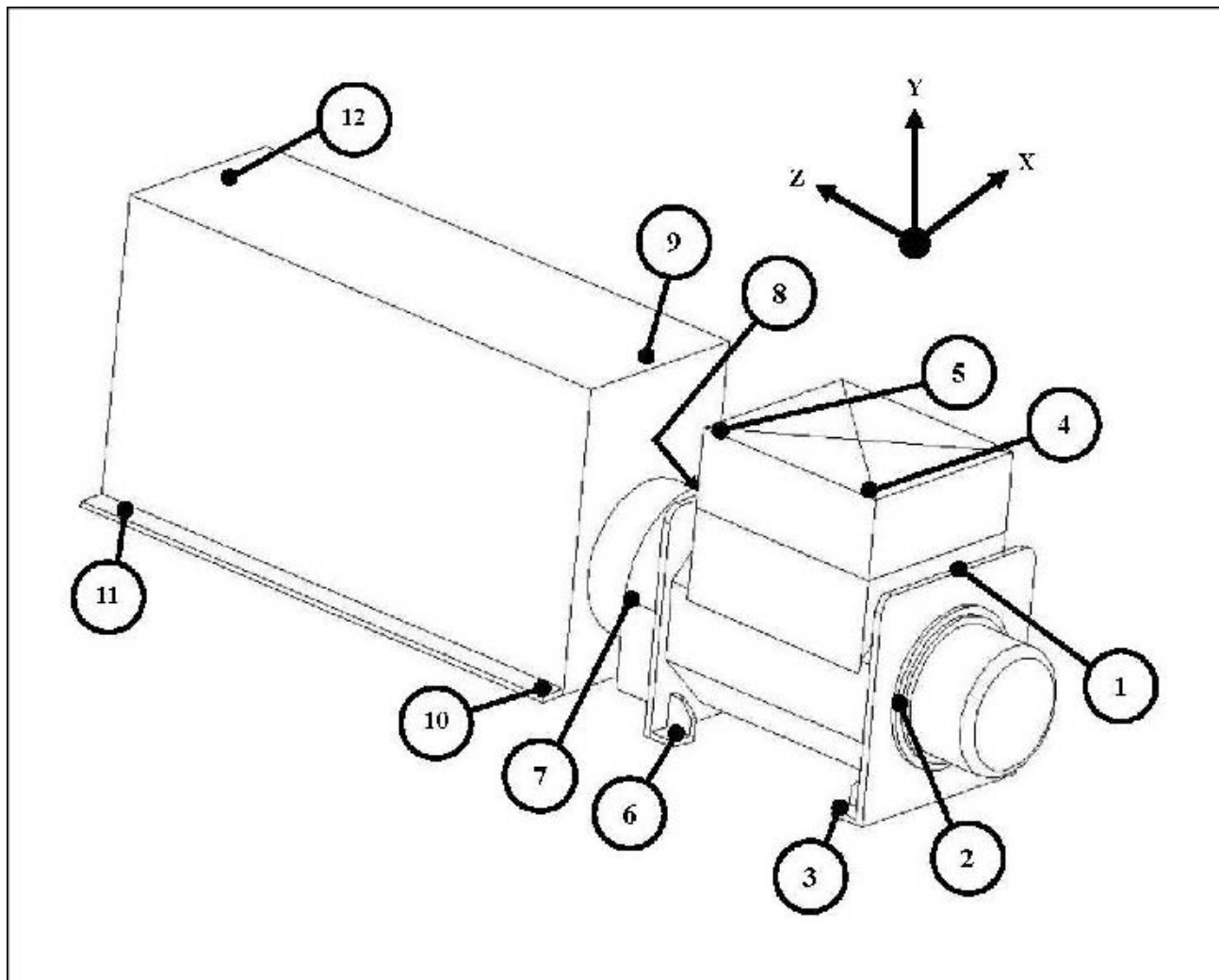


FIGURA 16. POSICIONES DE MEDICIÓN DE LA VIBRACIÓN

6.8.6 Vibración excesiva

⚠ ADVERTENCIA

Exposición a piezas y partículas despedidas

Las piezas y partículas despedidas pueden causar lesiones graves o la muerte por impacto, corte o perforación. La liberación mecánica de piezas y partículas se puede producir en todas las direcciones (horizontal y verticalmente) en las zonas que rodean las salidas de aire del alternador, las entradas de aire y el extremo abierto del eje (también conocido comúnmente como extremo impulsor [DE]). Para evitar lesiones o la muerte:

- **Manténgase alejado de las entradas y salidas de aire cuando el alternador esté en funcionamiento.**
- **No coloque los mandos del operario cerca de las entradas o salidas de aire.**
- **No utilice el alternador fuera de los parámetros que se indican en la placa de capacidad nominal para evitar que se sobrecaliente.**
- **No sobrecargue el alternador.**
- **No haga funcionar un alternador que muestre vibraciones excesivas.**
- **No sincronice alternadores paralelos fuera de los parámetros especificados.**

Si la vibración medida del grupo electrógeno no está dentro de los límites especificados:

1. Consulte al fabricante del grupo electrógeno cómo reducir la vibración a un nivel aceptable.
2. Hable con el servicio de atención al cliente de STAMFORD® o AvK® www.stamford-avk.com para evaluar el impacto en la esperanza de vida de los rodamientos y del alternador.

6.9 Cojinetes

6.9.1 Cojinetes reengrasables

Cada caja de cojinete está conectada a una boquilla de engrase externa mediante un tubo de engrase. Podrá comprobar en la etiqueta el tipo de grasa, la cantidad y la frecuencia de reengrasado. La grasa recomendada es un compuesto sintético de altas especificaciones que no se debe mezclar con grasa de una especificación diferente. Consulte el capítulo Reparación y mantenimiento para obtener instrucciones detalladas.

6.9.2 Vida útil de los cojinetes

Entre los factores que reducen la vida útil de los cojinetes o conducen a la avería de los mismos, se incluyen:

- Condiciones de funcionamiento y entorno adversos.
- Tensión causada por la desalineación del grupo electrógeno.
- Vibraciones del motor que superan los límites establecidos en las normas BS 5000-3 e ISO 8528-9.
- Cuando el alternador está parado y sometido a vibraciones durante periodos prolongados (incluido el transporte), se puede producir un falso desgaste por formación de estrías (partes planas en las bolas y ranuras en las pistas).
- Humedad o condiciones muy húmedas que producen corrosión y el deterioro de la grasa por emulsificación.

6.9.3 Supervisión del estado de los cojinetes

Recomendamos al usuario comprobar el estado de los cojinetes utilizando un equipo de supervisión de la vibración. Lo más recomendable es tomar lecturas iniciales que sirvan de referencia y supervisar periódicamente los cojinetes para detectar si se está produciendo un deterioro. Entonces, será posible planificar un cambio de cojinetes en el grupo electrógeno apropiado o el intervalo de servicio del motor.

6.9.4 Esperanza de vida útil de los cojinetes

Los fabricantes de los cojinetes reconocen que su vida útil depende de factores que están fuera de su control. Por tanto, en lugar de calcular una vida útil, los intervalos de sustitución se basan en la vida L10 del cojinete, el tipo de grasa y las recomendaciones de los fabricantes del cojinete y la grasa.

En aplicaciones generales, si se realiza el mantenimiento correcto, los niveles de vibración no superan los niveles que se indican en las normas ISO 8528-9 y BS5000-3, y la temperatura ambiental no supera los 50 °C, será necesario sustituir los cojinetes a las 30 000 horas de funcionamiento.

En caso de duda sobre cualquier aspecto de la vida útil de los cojinetes de un alternador STAMFORD®, póngase en contacto con el proveedor autorizado del alternador más cercano o con el servicio de atención al cliente de STAMFORD® o AvK®. www.stamford-avk.com.

6.9.5 Aplicaciones de reserva

Ponga en marcha los alternadores en aplicaciones de reserva sin carga durante 10 minutos como mínimo todas las semanas. En los alternadores que incorporan cojinetes reengrasables, reengrase los cojinetes cada 6 meses, con independencia del número de horas de funcionamiento acumuladas.

7 Instalación en el grupo electrógeno

7.1 Acoplamiento del grupo electrógeno

⚠ ADVERTENCIA

Acoplamiento de un alternador

El movimiento de las piezas mecánicas durante el acoplamiento puede producir lesiones graves por aplastamiento o atrapamientos. Cuando acople el alternador a la máquina principal o cuando instale componentes de gran tamaño, para evitar lesiones:

- **El personal debe mantener las extremidades y todas las partes del cuerpo alejadas de las superficies de acoplamiento durante las operaciones de acoplamiento y/o instalación.**

AVISO

No intente rotar el rotor del alternador haciendo palanca contra las aspas del ventilador de refrigeración. El ventilador no está diseñado para soportar esas fuerzas y resultará dañado.

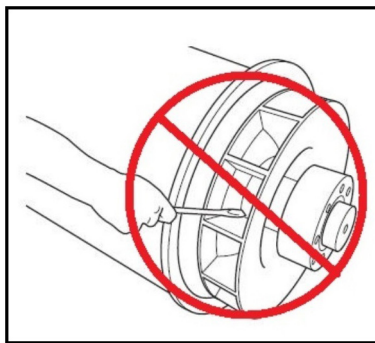


FIGURA 17. NO ROTAR CON UNA PALANCA

La eficiencia del funcionamiento y la duración del componente dependen de que la tensión mecánica en el alternador sea mínima. Al acoplar un grupo electrógeno, las interacciones entre las alineaciones incorrectas y las vibraciones con el motor motriz primario pueden producir tensión mecánica.

Si la masa de acoplamiento es superior a 150 kg, reducirá la vida útil de los cojinetes de forma significativa. Consulte al fabricante para obtener más información.

Los grupos electrógenos necesitan una bancada continua y plana sustancial que se ajuste a la carga del suelo de la instalación, con superficies de montaje del motor y del alternador que creen una base firme para realizar la alineación correctamente. La altura de todas las superficies de montaje debe ser de 0,25 mm para el montaje de la base, 3 mm para los montajes antivibración no ajustables (AVM) o 10 mm para los AVM de altura ajustable. Utilice cuñas o ajuste los elementos de alineación para conseguir la nivelación adecuada. Los ejes de rotación del rotor del alternador y el eje de salida del motor deben ser coaxiales (alineación radial) y perpendiculares al mismo plano (alineación angular). La alineación axial del alternador y el acoplamiento del motor debe ser de 0,5 mm para permitir la expansión térmica sin que haya fuerza axial indeseada en los cojinetes a la temperatura de funcionamiento.

Se pueden producir vibraciones al flexionar el acoplamiento. El alternador está diseñado para un momento de flexión máximo que no supere los 275 kg (2000 lbs ft). Consulte al fabricante del motor el momento de flexión máximo de la brida del motor.

Se produce vibración de torsión en todos los sistemas de eje impulsados por motor, y puede ser lo suficientemente fuerte como para provocar daños a velocidades críticas. El fabricante del grupo electrógeno debe considerar los efectos de la vibración de torsión en el eje y los acopladores del alternador, teniendo en cuenta los planos de torsión suministrados para las dimensiones del eje y la inercia del rotor.

El acoplamiento cerrado del alternador y el motor pueden aumentar la rigidez del grupo electrógeno. Tanto los alternadores de uno como los de dos cojinetes pueden ser de acoplamiento cerrado. El fabricante del grupo electrógeno debe proporcionar protecciones para las aplicaciones de acoplamiento abierto.

Para evitar la oxidación durante el transporte y el almacenamiento, la espiga de la estructura del alternador, las placas de acoplamiento del rotor y la extensión del eje se han tratado con un revestimiento anticorrosión. Quítelo antes de acoplar el grupo electrógeno.

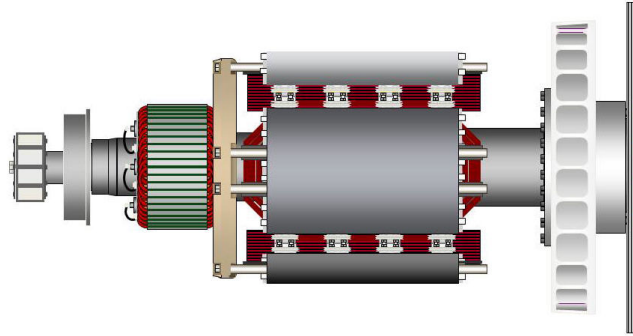


FIGURA 18. ROTOR DEL ALTERNADOR DE UN COJINETE EN EL QUE SE OBSERVAN LOS DISCOS DE ACOPLAMIENTO ATORNILLADOS AL CUBO DE ACOPLAMIENTO DEL EXTREMO IMPULSOR (A LA DERECHA)

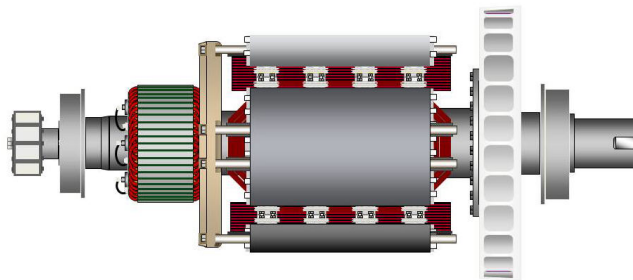


FIGURA 19. ROTOR DEL ALTERNADOR DE DOS COJINETES QUE MUESTRA UN EJE CON CHAVETERO PARA EL ACOPLAMIENTO FLEXIBLE (A LA DERECHA)

7.2 Alternadores de un cojinete

⚠ PELIGRO

Caída de piezas mecánicas

La caída de piezas mecánicas puede producir lesiones graves o mortales debidas al impacto, aplastamiento, cortes o atrapamientos. Para evitar lesiones o la muerte y antes de empezar la elevación:

- *Compruebe la capacidad, el estado y la fijación del equipo de elevación.*
- *Compruebe la capacidad, el estado y la fijación de los accesorios de elevación.*
- *Compruebe la capacidad, el estado y la fijación de los puntos de elevación de la carga.*
- *Compruebe la masa, la integridad y la estabilidad de la carga.*
- *Si están disponibles, instale los accesorios de tránsito del extremo impulsor y del extremo no impulsor para evitar movimientos y daños en los cojinetes.*
- *Cuando eleve el alternador, manténgalo en posición horizontal.*
- *No utilice los puntos de elevación del alternador para elevar un grupo electrógeno completo.*
- *No utilice los puntos de elevación del enfriador para elevar el alternador o un grupo electrógeno completo.*
- *No quite la etiqueta de elevación fijada a uno de los puntos de elevación.*

1. Compruebe que la escuadra que sujeta el rotor por debajo del cubo del ventilador está colocada en su posición.
2. Coloque el alternador cerca del motor y quite la escuadra de transporte del extremo impulsor que mantiene el rotor en su lugar durante el transporte.
3. Retire las cubiertas de salida de aire del extremo impulsor del alternador para acceder a los pernos del adaptador y el acoplamiento.
4. Si es necesario, apriete los pernos de los discos de acoplamiento en la secuencia que se muestra en [Figura 20 en la página 42](#).
5. Compruebe el par de apriete de los pernos que sujetan los discos de acoplamiento al cubo de acoplamiento DE en la dirección de las agujas del reloj alrededor del círculo del perno.
6. Asegúrese de que los discos de acoplamiento están concéntricos a la espiga del adaptador. Utilice tornillos de alineación para asegurarse de que el disco y el volante están alineados.
7. Asegúrese de que la distancia axial desde la superficie de unión del acoplamiento del volante a la superficie de unión de la carcasa del volante está dentro de 0,5 mm de la dimensión nominal. Esto garantiza que el flotador del cigüeñal del motor se mantenga y que la posición del rotor del alternador sea neutra, lo que permite la expansión térmica. No hay precarga axial de empuje en los cojinetes del motor o del alternador.
8. Coloque el alternador en el motor, y conecte los discos de acoplamiento y las espigas de la carcasa al mismo tiempo, empujando el alternador hacia el motor hasta que los discos de acoplamiento estén sobre la cara del volante y las espigas de la carcasa estén colocadas.

AVISO

No tire del alternador hacia el motor utilizando pernos a través de los discos flexibles.

9. Coloque arandelas gruesas bajo los cabezales de los pernos de acoplamiento y la carcasa. Atornille los pernos de manera uniforme alrededor del conjunto del acoplamiento para mantener la alineación correcta.

10. Apriete los pernos para fijar el disco de acoplamiento al volante, en la secuencia que se muestra en [Figura 21 en la página 43](#)
11. Compruebe el par de apriete de cada perno en la dirección de las agujas del reloj alrededor del círculo del perno para asegurarse de que todos los pernos están apretados. Consulte el manual del fabricante del motor para conocer el par de apriete correcto.
12. Retire la escuadra de soporte del rotor.
13. Vuelva a colocar todas las cubiertas.

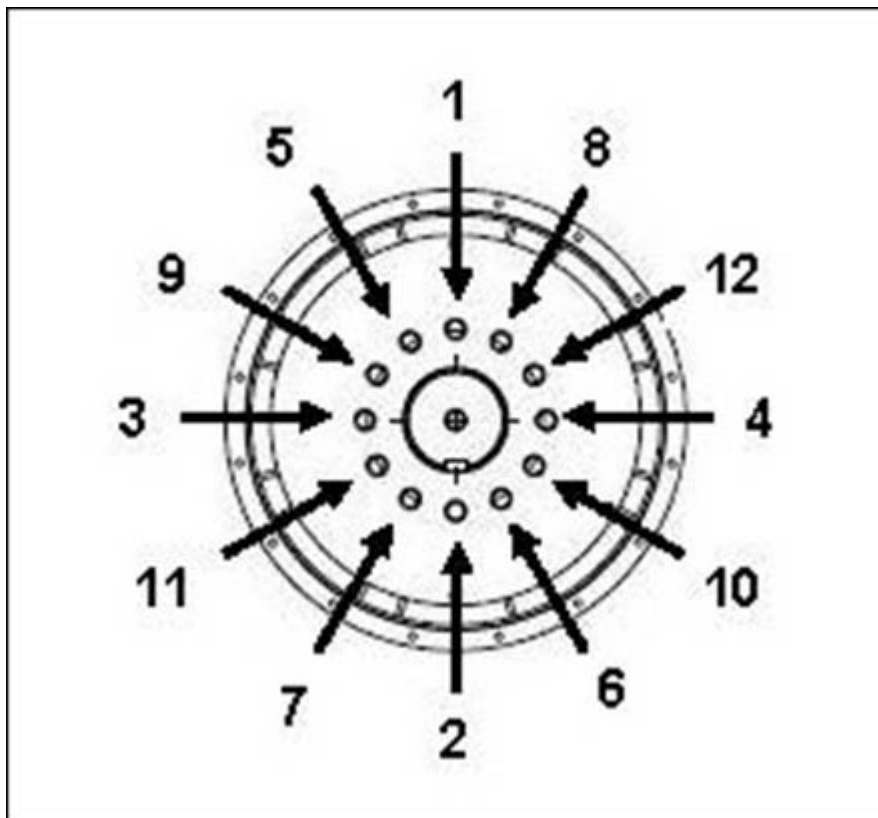


FIGURA 20. SECUENCIA DE FIJACIÓN AL CUBO

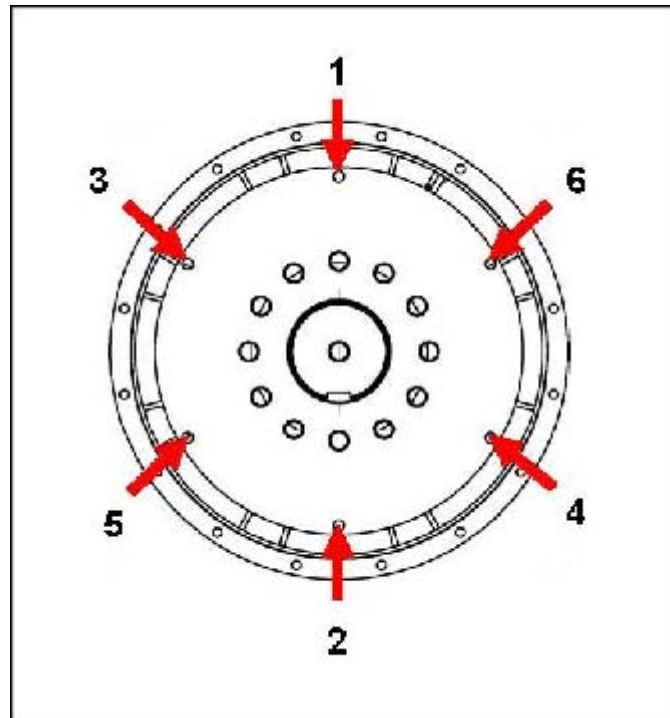


FIGURA 21. SECUENCIA DE FIJACIÓN AL VOLANTE

7.3 Alternadores de dos cojinetes

Se recomienda un acoplamiento flexible, diseñado para adaptarse a la combinación específica de motor/alternador, para minimizar los efectos de la vibración torsional.

Si se utiliza un adaptador de acoplamiento cerrado, hay que comprobar la alineación de las caras trabajadas colocando el alternador en el motor. Calce las patas del alternador si es preciso.

7.4 Comprobaciones previas al funcionamiento

Antes de arrancar el grupo electrógeno, pruebe la resistencia del aislamiento de los devanados, y compruebe si todas las conexiones están apretadas y se encuentran en el lugar correcto. Asegúrese de que la ruta del aire del alternador no tiene obstrucciones. Vuelva a colocar todas las cubiertas.

7.5 Sentido de rotación

Por norma general, la rotación del alternador funciona en el sentido de las agujas del reloj, visto desde el extremo de accionamiento (a no ser que se solicite una rotación en el sentido contrario a las agujas del reloj al hacer el pedido). El ventilador debe cambiarse si se modifica el sentido de giro. Hable con el servicio de atención al cliente de STAMFORD® o AvK® www.stamford-avk.com.

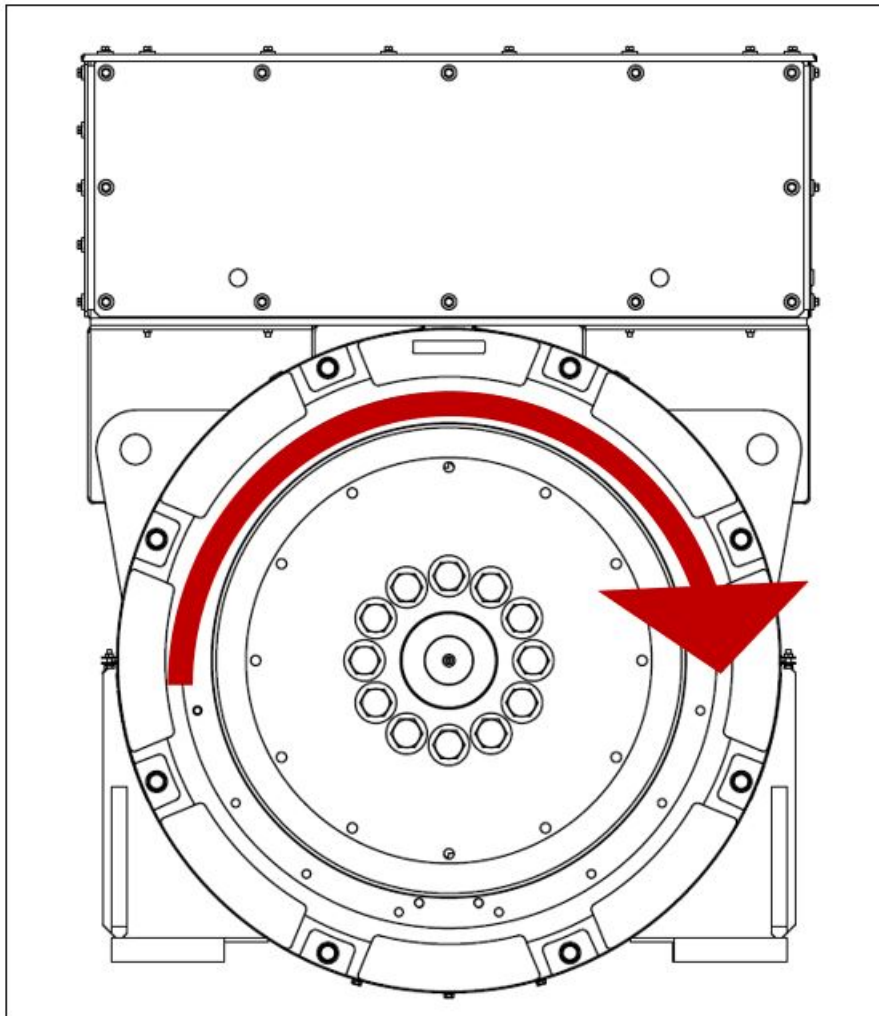


FIGURA 22. SENTIDO DE ROTACIÓN

7.6 Rotación de fases

La salida del estator principal está conectada para una secuencia de fases de U V W cuando el alternador funciona en sentido de las agujas del reloj, observado desde el extremo del accionamiento. Si se debe invertir la rotación de fases, el cliente debe volver a conectar los cables de salida a la caja de bornes. Servicios de atención al cliente de STAMFORD® o AvK® www.stamford-avk.com para solicitar un esquema de las "conexiones de fase inversa".

7.7 Voltaje y frecuencia

Compruebe que el voltaje y la frecuencia que se muestran en la placa de capacidad nominal del alternador cumplen los requisitos de la aplicación del grupo electrógeno. Consulte las instrucciones detalladas en el manual del AVR para los ajustes.

7.8 Ajustes de AVR

El AVR viene configurado de fábrica para realizar las pruebas de funcionamiento iniciales. Compruebe si los ajustes del AVR son compatibles con la salida que necesita. Consulte las instrucciones detalladas en el manual de AVR para conocer los ajustes con carga y sin carga.

7.9 Conexiones eléctricas

ADVERTENCIA

Instalación eléctrica y protección del sistema incorrectos

Una instalación eléctrica y/o protección del sistema incorrectos pueden producir lesiones graves o mortales por descarga eléctrica y quemaduras. Para evitar lesiones o la muerte y antes de empezar a trabajar, el personal debe:

- ***Haber completado la formación relacionada, aplicable y aprobada.***
- ***Conocer el equipo, comprender las tareas y los procedimientos.***
- ***Conocer los peligros o riesgos relacionados.***
- ***Conocer y obedecer los procedimientos de emergencia específicos del centro o emplazamiento y las leyes y reglamentos aplicables.***

La caja de bornes está diseñada para soportar las barras conductoras o bornes, transformadores, cables de carga y cajas de bornes auxiliares incluidos. Una masa adicional podría producir una vibración excesiva y producir el fallo del gabinete y el montaje de la caja de bornes. Hable con el servicio de atención al cliente de STAMFORD® o AvK® www.stamford-avk.com antes de fijar cualquier masa adicional a la caja de bornes. Se deben retirar los paneles cuando vaya a taladrarlos o cortarlos, para evitar que entren virutas en la caja de bornes o el alternador.

El fabricante dispone de curvas de corriente de fallas y de valores de reactancia del alternador para quien los solicite, de modo que el diseñador del sistema pueda calcular la protección y/o discriminación de falla necesarias.

El instalador debe comprobar que el bastidor del alternador está conectado a la bancada de los grupos electrógenos y a tierra. Si se han instalado soportes antivibración entre el bastidor del alternador y su bancada, se debe cruzar un conductor a tierra correctamente calificado en el soporte antivibración.

Consulte los diagramas de cableado para la conexión eléctrica de los cables de carga. Las conexiones eléctricas se realizan en la caja de bornes, construida con paneles extraíbles para que se adapten a los cables de entrada y de empaquetadura específicos del sitio. Pase los cables de un solo núcleo por los paneles proporcionados de empaquetadura aislados o no magnéticos. Se deben retirar los paneles cuando vaya a taladrar o cortar, para evitar que entren virutas en la caja de bornes o el alternador. Después de realizar el cableado, inspeccione la caja de bornes, limpie toda la suciedad con una aspiradora si fuera necesario y compruebe que no se ha dañado o alterado ningún componente interno.

Como norma general, el conductor de neutro del alternador no está conectado al bastidor del alternador. Si es necesario, el conductor de neutro se puede conectar al borne de tierra de la caja de bornes mediante un conductor de al menos la mitad del área de la sección de un conductor de fase.

Los cables de carga se deben sujetar de manera apropiada para evitar que el radio sea insuficiente en el punto de entrada a la caja de bornes, que está sujeto a la empaquetadura de la caja de bornes y permite un movimiento del alternador de al menos ± 25 mm en sus soportes antivibración sin producir demasiada tensión en los cables y los bornes de carga del alternador.

La palma (parte plana) de los bornes de carga del cable se debe fijar en contacto directo con los bornes de salida de carga del estator, de modo que toda la superficie de la palma conduzca la corriente de salida, tal y como se muestra en [Figura 23 en la página 46](#). El par de apriete para las fijaciones M12 es de 80 Nm en las barras colectoras. Como se especifica al realizar el pedido, los bornes del cable se pueden fijar a la parte superior o a la inferior de la barra de bus mediante uno o dos fijadores.



FIGURA 23. SUJECCIÓN CORRECTA DE CABLES

7.10 Conexión a la red: sobrecargas de tensión y microinterrupciones

Debe tenerse en cuenta cualquier carga de tensión transitoria generada por las cargas conectadas y/o el sistema de distribución que pueda dañar los componentes del alternador.

En función de las particularidades de la aplicación y la instalación, deben tenerse en cuenta los puntos siguientes:

- Cargas con características que se deriven en grandes cambios en los pasos de carga.
- Control de carga por equipo de conmutación y control de potencia por cualquier método susceptible de generar picos de tensión transitorios.
- Sistemas de distribución susceptibles a influencias externas, como tormentas eléctricas.
- Aplicaciones que impliquen un funcionamiento en paralelo con una red eléctrica, en donde se puede producir el riesgo de perturbaciones de la red en forma de microinterrupciones.

Si el alternador corre el riesgo de sufrir subidas de tensión o microinterrupciones, se recomienda que la instalación incluya una protección adecuada del sistema de generación para cumplir la normativa y los requisitos de la instalación. Se recomienda solicitar asesoramiento a diseñadores de sistemas de protección especializados y a organismos profesionales asociados.

7.11 Carga variable

En determinadas condiciones, la variación en las cargas puede reducir la vida útil del alternador.

Identifique cualquier posible riesgo, especialmente los siguientes:

- Las cargas capacitivas grandes (por ejemplo, el equipo de corrección de factores de potencia) pueden afectar a la estabilidad del alternador y provocar el deslizamiento del polo.
- Variación de voltaje en la red (por ejemplo, cambiar la toma).

Si hay riesgo de variación en la carga del alternador, proteja el sistema del grupo electrógeno de forma adecuada con protección frente a excitación.

7.12 Sincronización

⚠ ADVERTENCIA

Exposición a piezas y partículas despedidas

Las piezas y partículas despedidas pueden causar lesiones graves o la muerte por impacto, corte o perforación. La liberación mecánica de piezas y partículas se puede producir en todas las direcciones (horizontal y verticalmente) en las zonas que rodean las salidas de aire del alternador, las entradas de aire y el extremo abierto del eje (también conocido comúnmente como extremo impulsor [DE]). Para evitar lesiones o la muerte:

- Manténgase alejado de las entradas y salidas de aire cuando el alternador esté en funcionamiento.
- No coloque los mandos del operario cerca de las entradas o salidas de aire.
- No utilice el alternador fuera de los parámetros que se indican en la placa de capacidad nominal para evitar que se sobrecaliente.
- No sobrecargue el alternador.
- No haga funcionar un alternador que muestre vibraciones excesivas.
- No sincronice alternadores paralelos fuera de los parámetros especificados.

7.12.1 Alternadores paralelos o de sincronización

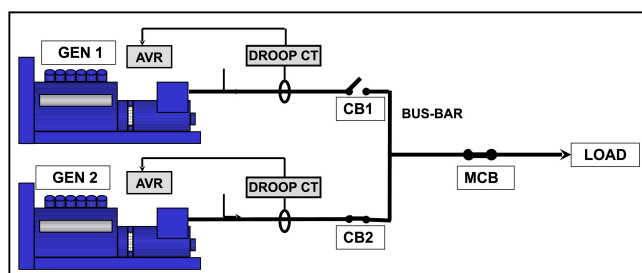


FIGURA 24. ALTERNADORES PARALELOS O DE SINCRONIZACIÓN

El transformador de corriente de caída de cuadratura (TC de caída o Droop CT) aporta una señal proporcional a la corriente reactiva. El AVR ajusta la excitación para reducir la corriente circulante y permitir que cada alternador comparta la carga reactiva. El transformador de corriente de caída incorporado de fábrica se preajusta para una caída de voltaje del 5 % a carga plena y factor de potencia cero. Consulte el manual del AVR incluido para obtener más información sobre ajustes de caída.

- El interruptor/disyuntor de sincronización (CB1, CB2) debe ser de un tipo que no produzca un "rebote de contacto" cuando funcione.
- El interruptor/disyuntor de sincronización debe tener la capacidad nominal adecuada para soportar la corriente de carga completa y continua del alternador.
- El interruptor/disyuntor debe ser capaz de soportar los rigurosos ciclos de cierre durante la sincronización y las corrientes producidas si el alternador se conecta en paralelo desincronizado.
- El tiempo de cierre del interruptor/disyuntor de sincronización debe estar bajo el control de los ajustes del sincronizador.
- El interruptor/disyuntor debe ser capaz de funcionar en condiciones de falla como los cortocircuitos. Hay disponibles hojas de datos del alternador.

AVISO

El nivel de falla puede incluir la contribución de otros alternadores, así como de la red eléctrica pública.

El método de sincronización debe ser automático o de sincronización de comprobación. No se recomienda el uso de la sincronización manual. Los ajustes realizados en el equipo de sincronización deben ser adecuados para que el alternador se cierre suavemente. Para que el equipo de sincronización logre hacer esto, la secuencia de fase debe ser igual a los parámetros de la tabla siguiente.

TABLA 8. PARÁMETROS DEL EQUIPO DE SINCRONIZACIÓN

Diferencia de voltaje	+/- 0,5 %
Diferencia de frecuencia	0,1 Hz/s
Ángulo de fase	+/- 10°
Tiempo de cierre del disyuntor	50 ms

La diferencia de voltaje cuando se realiza la conexión en paralelo con la red de electricidad pública es +/- 3 %.

8 Servicio y mantenimiento

8.1 Programación de mantenimiento recomendada

Consulte Precauciones de seguridad en [Capítulo 2 en la página 3](#) antes de iniciar cualquier actividad de servicio y mantenimiento.

Consulte Identificación de piezas en [Capítulo 9 en la página 77](#) para ver una vista desglosada de los componentes e información sobre los fijadores.

La programación de mantenimiento recomendada muestra en una tabla las actividades de mantenimiento recomendadas, agrupadas por subsistemas del alternador. Las columnas de la tabla muestran los tipos de actividad de mantenimiento, si el alternador debe estar funcionando y los niveles de mantenimiento. La frecuencia de mantenimiento aparece en horas de funcionamiento o intervalos de tiempo, lo que ocurra primero. Las equis que aparecen (X) en las celdas en las que se cortan una columna con una fila muestran el tipo de actividad de mantenimiento y cuándo es necesaria. Los asteriscos (*) indican una actividad de mantenimiento que solo se realiza por necesidad.

Todos los niveles de servicio del programa de mantenimiento recomendado pueden adquirirse directamente en los servicios de atención al cliente de STAMFORD® o AvK®. www.stamford-avk.com.

1. Un servicio y reparación adecuados son clave para el correcto funcionamiento del alternador y la seguridad de todos los que estén en contacto con él.
2. Estas actividades de mantenimiento están diseñadas para maximizar la vida útil del alternador, pero no modifican, extienden o cambian los términos de la garantía estándar del fabricante o sus obligaciones respecto a la garantía.
3. Cada intervalo de mantenimiento constituye tan solo una guía y se desarrollan en base a que el alternador esté instalado y funcione de acuerdo con las pautas del fabricante. Si el alternador se encuentra o está funcionando en condiciones ambientales adversas o inusuales, puede que los intervalos de mantenimiento deban ser más frecuentes. Se debe supervisar el alternador continuamente entre cada mantenimiento para identificar cualquier modo de falla potencial, signos de uso incorrecto o de desgaste excesivo.

8.1.1 Calendario de servicio del alternador

TABLA 9. CALENDARIO DE SERVICIO DEL ALTERNADOR DE S9 LV

Sistema	ACTIVIDAD DEL SERVICIO	Alternador en ejecución	TIPO				NIVEL DEL SERVICIO								
			Inspección	Prueba	Limpieza	Recarga/sustitución	Puesta en servicio	Tras la puesta en servicio	250 h/0,5 años	Nivel 1	1000 h/1 año	Nivel 2	10 000 h/2 años	Nivel 3	30 000 h/5 años
Alternador	Capacidad nominal del alternador		X				X								
	Disposición de bancada		X				X								
	Disposición de acoplamiento		X				X					*		X	
	Condiciones ambientales y limpieza		X				X	X	X	X	X	X	X	X	
	Temperatura ambiente (dentro y fuera)			X			X	X	X	X	X	X	X	X	
	Máquina completa: daños, piezas sueltas y conexiones a tierra		X				X	X	X	X	X	X	X	X	
	Protectores, pantallas, etiquetas de advertencia y seguridad		X				X	X	X	X	X	X	X	X	
	Acceso para mantenimiento		X				X								
	Condiciones de funcionamiento eléctricas nominales y excitación	X		X			X	X	X	X	X	X	X	X	
	Vibración	X		X			X	X	X	X	X	X	X	X	
Devanados	Estado de los devanados		X				X	X	X	X	X	X	X		
	Resistencia del aislamiento de todos los devanados			X			X	*	*	X	X	X	X		
	Resistencia del aislamiento del rotor, el excitador y el PMG			X				X	X	X	X	X	X		
	Sensores de temperatura	X		X			X	X	X	X	X	X	X		
	Ajustes del cliente de los sensores de														

Sistema	ACTIVIDAD DEL SERVICIO	Alternador en ejecución	Inspección	Prueba	Limpieza	Recarga/sustitución	Puesta en servicio	NIVEL DEL SERVICIO					
								Tras la puesta en servicio	250 h/0,5 años	Nivel 1	1000 h/1 año	Nivel 2	10 000 h/2 años
	X = obligatorio * = en caso necesario												
	temperatura												
Cojinetes	Estado de los cojinetes		X				X						X
	Expulsión de grasa y trampa				X			cada 3000 a 3500 horas/6 meses					
	Reengrase de cojinetes reengrasables (Longitud de núcleo C a G)	X				X		cada 3000 a 3500 horas/6 meses					
	Sustitución de cojinetes reengrasables					X					*		X
	Sensores de temperatura	X		X			X	X	X	X	X		X
	Ajustes del cliente de los sensores de temperatura			X			X						
Caja de bornes	Todas las conexiones del alternador/cliente y cableado		X				X	X	X	X	X		X
Controles y auxiliares	AVR inicial y configuración de PFC	X		X			X						
	AVR y ajustes de PFC	X		X				X	X	X	X		X
	Conexiones de auxiliares del cliente			X			X		X	X	X		X
	Función de los auxiliares			X			X	X	X	X	X		X
	Ajustes de sincronización			X			X						
	Sincronización	X		X			X	X	X	X	X		X
	Calentador anticondensación						X				*		X
Rectificador	Diodos y varistores		X				X	X	X	X	X		
	Diodos y varistores					X							X

Sistema	ACTIVIDAD DEL SERVICIO	Alternador en ejecución	TIPO				NIVEL DEL SERVICIO						
	X = obligatorio * = en caso necesario		Inspección	Prueba	Limpieza	Recarga/sustitución	Puesta en servicio	Tras la puesta en servicio 250 h/0,5 años	Nivel 1 1000 h/1 año	Nivel 2 10 000 h/2 años	Nivel 3 30 000 h/5 años		
Refrigeración	Temperatura de entrada de aire	X		X			X	X	X	X	X		
	Flujo de aire (capacidad nominal y dirección)	X	X				X						
	Estado del ventilador		X				X	X	X	X	X		
	Estado del filtro de aire (donde proceda)			X			X	X	X	X	X		
	Filtros de aire (donde proceda)				X	X			*	*	*		

8.2 Cojinetes

8.2.1 Introducción

AVISO

No llene demasiado un cojinete con grasa; el cojinete podría dañarse.

No mezcle distintos tipos de lubricante.

Utilice guantes distintos para cada lubricante.

Monte los cojinetes en condiciones libres de electricidad estática y de polvo, utilizando guantes que no suelten pelusa.

Para evitar daños o contaminación, guarde las piezas y herramientas desmontadas en lugares sin electricidad estática ni polvo.

No reutilice los cojinetes. Los cojinetes se dañan por la fuerza axial necesaria para extraerlos del eje del rotor.

No ajuste a presión el cojinete. Los cojinetes se dañan si la fuerza de inserción se aplica a través de las bolas del cojinete.

No trate de girar el rotor levantándolo sobre las paletas del ventilador de refrigeración. Podría dañar el ventilador.

El rotor del alternador está sujeto por un cojinete en el extremo no impulsor (NDE) y fijado al generador de fuerza motriz mediante un cojinete o un acoplador de extremo impulsor (DE).

- Lubrique cada cojinete reengrasable con la cantidad y tipo correctos de grasa de acuerdo con el calendario de servicio recomendado o la etiqueta que se encuentra junto al accesorio de engrase.

8.2.2 Seguridad

PELIGRO

Rotación de piezas mecánicas

La rotación de piezas mecánicas puede producir lesiones graves o mortales por aplastamiento, cortes o atrapamientos. Para evitar lesiones:

- **Antes de poner en funcionamiento el alternador, el acoplamiento giratorio entre el alternador y la máquina principal debe cubrirse con un protector o una tapa.**
- **Antes de realizar tareas de servicio o mantenimiento o de retirar las cubiertas de las piezas giratorias: Apague y aisle el grupo electrógeno de todas las fuentes de energía, aisle la energía almacenada y utilice los procedimientos de seguridad de bloqueo y etiquetado.**

ADVERTENCIA

Superficies calientes y fuego

El contacto con superficies calientes puede causar lesiones graves e incluso la muerte por quemaduras. Existe riesgo de incendio cuando las superficies calientes entran en contacto con objetos combustibles. Para evitar lesiones, muerte o riesgo de incendio:

- **Evite el contacto con superficies calientes.**
- **Lleve siempre el equipo de protección personal adecuado; consulte el capítulo Precauciones de seguridad.**
- **Asegúrese de que ningún material combustible ni sustancia inflamable se almacenen cerca del calentador anticondensación (si está instalado) ni entran en contacto con él.**
- **Asegúrese de que ningún material combustible ni sustancia inflamable se almacenen cerca del alternador o de la máquina principal, incluidos los sistemas de ventilación y escape, si procede.**

ADVERTENCIA

Exposición a piezas y partículas despedidas

Las piezas y partículas despedidas pueden causar lesiones graves o la muerte por impacto, corte o perforación. La liberación mecánica de piezas y partículas se puede producir en todas las direcciones (horizontal y verticalmente) en las zonas que rodean las salidas de aire del alternador, las entradas de aire y el extremo abierto del eje (también conocido comúnmente como extremo impulsor [DE]). Para evitar lesiones o la muerte:

- **Manténgase alejado de las entradas y salidas de aire cuando el alternador esté en funcionamiento.**
- **No coloque los mandos del operario cerca de las entradas o salidas de aire.**
- **No utilice el alternador fuera de los parámetros que se indican en la placa de capacidad nominal para evitar que se sobrecaliente.**
- **No sobrecargue el alternador.**
- **No haga funcionar un alternador que muestre vibraciones excesivas.**
- **No sincronice alternadores paralelos fuera de los parámetros especificados.**

⚠ PRECAUCION**Sustancias peligrosas**

Las sustancias peligrosas pueden causar lesiones leves o moderadas. La exposición prolongada o repetitiva a sustancias peligrosas puede causar afecciones médicas graves. Para evitar lesiones:

- *Lea y siga siempre las instrucciones facilitadas por el fabricante del producto.*
- *Utilice, manipule y almacene las sustancias tal y como especifica el fabricante del producto.*
- *Lleve siempre el equipo de protección personal adecuado; consulte el capítulo Precauciones de seguridad.*

8.2.3 Cojinetes reengrasables

8.2.3.1 Requisitos

TABLA 10. REENGRASADO: REQUISITOS DEL EQUIPO

Requisito	Descripción
Equipo de protección personal	<ul style="list-style-type: none"> • Lleve el equipo de protección adecuado que se indica en las normas de las instalaciones y los requisitos de la evaluación de riesgos.
Consumibles	<ul style="list-style-type: none"> • Trapos sin pelusas • Guantes finos desechables
Piezas	<ul style="list-style-type: none"> • Grasa recomendada de CGT
Herramientas	<ul style="list-style-type: none"> • Pistola de engrase (calibrada para volumen o masa)

8.2.3.2 Método de reengrasado

TABLA 11. REENGRASE DE S9LV: CANTIDAD DE GRASA

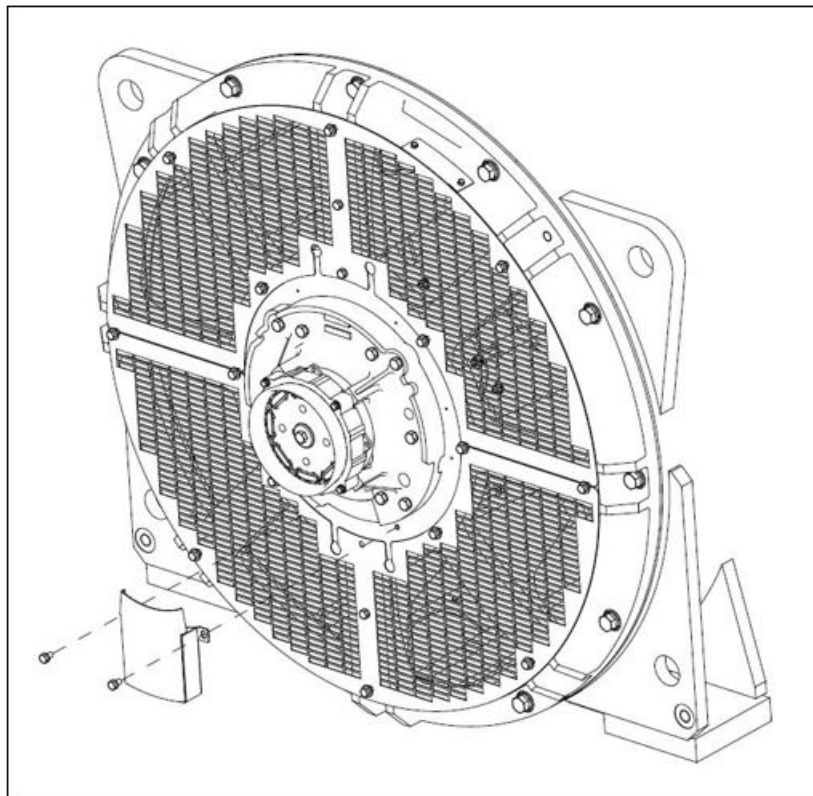
Tipo de cojinete	Cantidad de grasa recomendada	
	Volumen (cm ³)	Masa (g)
Extremo impulsor (longitud de núcleo de S9LV C y D)	126	121
Extremo impulsor (longitud de núcleo de S9LV E y F)	180	173
Extremo impulsor (longitud de núcleo de S9LV G)	94	90
Extremo no impulsor (longitud de núcleo de S9LV C, D, E, F)	157	151
Extremo no impulsor (longitud de núcleo de S9LV G)	97	93

1. Identifique el accesorio de engrase, la etiqueta de reengrasado y el tipo de cojinete de cada cojinete.

2. Asegúrese de que la nueva grasa no está contaminada. Debe tener un color blanquecino-beige uniforme de consistencia rígida en toda su superficie.
3. Limpie la tobera de la pistola de engrase y la boquilla de engrase.
4. Limpie la grasa expulsada.
5. Cuando coloque un filtro de aire, retire la tapa de NDE y el filtro de aire con el alternador parado y limpie la trampa de la grasa expulsada. Después, sustituya el filtro de aire y vuelva a instalar la cubierta NDE.
6. Con el alternador en marcha, coloque la pistola de engrase en el accesorio de engrase y añada la cantidad de grasa adecuada.
7. Haga funcionar el alternador durante al menos 60 minutos sin carga.
8. Retire la trampa de grasa, limpie la grasa expulsada y vuelva a colocar la trampa.
9. Inspeccione el color y la consistencia de la grasa expulsada por el tubo de escape y compárela con la grasa nueva, de color beige blanquecino y consistencia dura.
10. Sustituya el cojinete si no se expulsa grasa o está descolorida.

AVISO

Si la trampa de grasa expulsada rebosa, significa que los devanados del rotor y del estator podrían estar contaminados. Asegúrese de que la trampa esté vacía cuando vaya a reengrasar.

**FIGURA 25. TRAMPA DE GRASA DE S9**

8.3 Controles

8.3.1 Introducción

Un alternador en funcionamiento constituye un duro entorno para los componentes de control. El calor y la vibración pueden hacer que se suelten las conexiones eléctricas o que fallen los cables. Las inspecciones y pruebas rutinarias pueden ayudar a identificar estos problemas antes de que causen un fallo que provoque tiempos de inactividad imprevistos.

8.3.2 Seguridad

PELIGRO

Conductores eléctricos activos

Los conductores eléctricos activos pueden producir lesiones graves o mortales por descargas eléctricas y quemaduras. Para evitar lesiones y antes de trabajar con conductores en tensión:

- **Apague y aisle el alternador de todas las fuentes de energía.**
- **Retire o aisle la energía almacenada.**
- **Compruebe el aislamiento eléctrico de las piezas aisladas utilizando un comprobador de tensión adecuado.**
- **Utilice los procedimientos de seguridad de bloqueo y etiquetado.**

ADVERTENCIA

Superficies calientes y fuego

El contacto con superficies calientes puede causar lesiones graves e incluso la muerte por quemaduras. Existe riesgo de incendio cuando las superficies calientes entran en contacto con objetos combustibles. Para evitar lesiones, muerte o riesgo de incendio:

- **Evite el contacto con superficies calientes.**
- **Lleve siempre el equipo de protección personal adecuado; consulte el capítulo Precauciones de seguridad.**
- **Asegúrese de que ningún material combustible ni sustancia inflamable se almacenan cerca del calentador anticondensación (si está instalado) ni entran en contacto con él.**
- **Asegúrese de que ningún material combustible ni sustancia inflamable se almacenen cerca del alternador o de la máquina principal, incluidos los sistemas de ventilación y escape, si procede.**

ADVERTENCIA

Instalación eléctrica y protección del sistema incorrectos

Una instalación eléctrica y/o protección del sistema incorrectos pueden producir lesiones graves o mortales por descarga eléctrica y quemaduras. Para evitar lesiones o la muerte y antes de empezar a trabajar, el personal debe:

- **Haber completado la formación relacionada, aplicable y aprobada.**
- **Conocer el equipo, comprender las tareas y los procedimientos.**
- **Conocer los peligros o riesgos relacionados.**
- **Conocer y obedecer los procedimientos de emergencia específicos del centro o emplazamiento y las leyes y reglamentos aplicables.**

8.3.3 Requisitos para pruebas de conexión

TABLA 12. REQUISITOS PARA PRUEBAS DE CONEXIÓN

Requisitos	Descripción
Equipo de protección personal	<ul style="list-style-type: none"> Lleve el equipo de protección adecuado que se indica en las normas de las instalaciones y los requisitos de la evaluación de riesgos.
Consumibles	<ul style="list-style-type: none"> Ninguno
Piezas	<ul style="list-style-type: none"> Ninguna
Herramientas	<ul style="list-style-type: none"> Medidor de prueba de aislamiento Multímetro Llave dinamométrica

8.3.4 Inspección y prueba

- Quite la tapa de la caja de bornes.
- Compruebe que los fijadores que aseguran los cables de carga estén firmemente apretados.
- Compruebe que los cables estén firmemente unidos a la empaquetadura de la caja de bornes y que permitan un movimiento del alternador de ± 25 mm en los soportes antivibración.
- Compruebe que todos los cables están anclados y sin tensión dentro la caja de bornes.
- Compruebe si hay signos de daños causados por la vibración en los cables, incluidos daños a la cubierta aislante o rotura de las hebras de alambre.
- Compruebe que todos los accesorios del AVR y los transformadores de corriente están correctamente colocados, y que los cables pasan por el centro de los transformadores de corriente.
- Si dispone de un calentador anticondensación:
 - Aísle el la fuente de alimentación y mida la resistencia eléctrica de los elementos del calentador. Sustituya el elemento del calentador si el circuito está abierto.
 - Conecte ambos extremos de los conductores del calentador.
 - Aplique el voltaje de prueba entre el devanado y tierra.
 - Mida la resistencia del aislamiento pasado 1 minuto (RA 1 min).
 - Descargue el voltaje.
 - Si la resistencia del aislamiento que se mide es inferior al valor mínimo aceptable, sustituya el elemento del calentador; consulte: [Tabla 13 en la página 58](#) para conocer los valores.
- Pruebe el voltaje de alimentación de los calentadores anticondensación (si se incluyen). Debe haber de 100 a 277 VCA en cada elemento del calentador cuando el alternador esté parado. Consulte el diagrama de cableado para las conexiones del calentador.
- Compruebe que el AVR y los accesorios del AVR de la caja de bornes están limpios, bien sujetos en los soportes antivibración, y que los conectores de cables están firmemente conectados a los bornes. El AVR y los accesorios del AVR no necesitan ningún otro mantenimiento periódico.
- Para el funcionamiento en paralelo, compruebe que los cables de la señal de frecuencia del alternador están bien conectados al equipo de sincronización.
- Vuelva a colocar la tapa de la caja de bornes.

TABLA 13. VOLTAJE DE PRUEBA Y RESISTENCIA DE AISLAMIENTO MÍNIMA ACEPTABLE PARA CALENTADORES ANTICONDENSACIÓN NUEVOS Y EN FUNCIONAMIENTO

	Voltaje de prueba (V)	Resistencia de aislamiento mínima a 1 minuto (MΩ)	
		Nuevos	En funcionamiento
Calentador anticondensación	500	10	1

8.4 Sistema de refrigeración

8.4.1 Introducción

Los alternadores están diseñados para cumplir las normas de las directivas de la UE y los instrumentos legales del Reino Unido, y están clasificados por el efecto de la temperatura de funcionamiento en el aislamiento del devanado.

La normativa **BS EN 60085 (≅ IEC 60085) de Aislamiento eléctrico: evaluación térmica y designación** clasifica la capacidad de aislamiento en función de la temperatura máxima de funcionamiento para una vida útil y diseño razonables. Cuando se piensa en la vida útil del diseño térmico, el acondicionamiento térmico de los componentes del sistema de aislamiento y sus distintas combinaciones se ven principalmente afectados por el nivel de tensión térmica aplicada al sistema. De forma adicional, los factores mecánicos o eléctricos, así como la tensión ambiental, de forma individual o combinados, podrían causar la degradación con el tiempo. Estos factores, sin embargo, se consideran secundarios al evaluarse la degradación térmica de los sistemas de aislamiento.

Si el entorno de funcionamiento no tiene los valores que se indican en la placa de especificaciones, la salida nominal se debe reducir en un

- 3 % para el uso de clase H cada vez que el aire ambiente que entre en el ventilador de refrigeración supere los 40 °C en 5 °C, hasta un máximo de 60 °C
- 3,5 % para el uso de clase F cada vez que el aire ambiente que entre en el ventilador de refrigeración supere los 40 °C en 5 °C, hasta un máximo de 60 °C
- 4,5 % para el uso de clase B cada vez que el aire ambiente que entre en el ventilador de refrigeración supere los 40 °C en 5 °C, hasta un máximo de 60 °C
- 3 % para cada incremento de 500 m de altitud, superados los 1000 m y hasta los 4000 m*, debido a la capacidad térmica reducida de la densidad del aire más baja, y
- 5 % si se incluyen filtros de aire, debido al flujo de aire restringido.

AVISO

Los valores anteriores son acumulativos y dependen de las condiciones ambientales.

Para obtener una refrigeración eficiente, el ventilador de refrigeración, los filtros de aire y las juntas se deben mantener en perfectas condiciones.

* Los siguientes cambios del sistema de aislamiento de los alternadores de alta y media tensión deben aplicarse para maximizar los efectos adversos de un funcionamiento a alturas superiores y para asegurar una esperanza de vida útil normal. Los cambios se calculan según el diseño específico del alternador y la curva de Pashen.

- Hasta una elevación de 1500 m: no se requiere sistema de aislamiento alguno.
- Elevación de entre 1500 y 3000 m: se necesita un cambio en el diseño del sistema de aislamiento para cumplir los requisitos funcionales relativos a la altitud. La tensión máxima del sistema (Un) se ha diseñado para hasta 11 kV. La actualización del diseño la realiza exclusivamente la fábrica.

- Elevación de entre 3000 y 4000 m: se necesita un cambio en el diseño del sistema de aislamiento para cumplir los requisitos funcionales relativos a la altitud. La tensión máxima del sistema (Un) se ha diseñado para hasta 6,6 kV. La actualización del diseño la realiza exclusivamente la fábrica.

AVISO

Para los alternadores con un voltaje nominal de diseño superior a 1,1 kV, no puede presuponerse la reducción térmica debida a los cambios en el diseño del sistema de aislamiento para satisfacer las condiciones de funcionamiento a altitudes superiores por encima de los 1000 metros sobre el nivel del mar siguiendo los factores de reducción estándar. Pida consejo a Cummins Generator Technologies, ya que deben tenerse en cuenta ciertos aspectos especiales para permitir una mayor capacidad de transferencia térmica en los sistemas de aislamiento.

8.4.2 Seguridad

⚠ PELIGRO

Rotación de piezas mecánicas

La rotación de piezas mecánicas puede producir lesiones graves o mortales por aplastamiento, cortes o atrapamientos. Para evitar lesiones:

- **Antes de poner en funcionamiento el alternador, el acoplamiento giratorio entre el alternador y la máquina principal debe cubrirse con un protector o una tapa.**
- **Antes de realizar tareas de servicio o mantenimiento o de retirar las cubiertas de las piezas giratorias: Apague y aisle el grupo electrógeno de todas las fuentes de energía, aisle la energía almacenada y utilice los procedimientos de seguridad de bloqueo y etiquetado.**

⚠ ADVERTENCIA

Superficies calientes y fuego

El contacto con superficies calientes puede causar lesiones graves e incluso la muerte por quemaduras. Existe riesgo de incendio cuando las superficies calientes entran en contacto con objetos combustibles. Para evitar lesiones, muerte o riesgo de incendio:

- **Evite el contacto con superficies calientes.**
- **Lleve siempre el equipo de protección personal adecuado; consulte el capítulo Precauciones de seguridad.**
- **Asegúrese de que ningún material combustible ni sustancia inflamable se almacenan cerca del calentador anticondensación (si está instalado) ni entran en contacto con él.**
- **Asegúrese de que ningún material combustible ni sustancia inflamable se almacenen cerca del alternador o de la máquina principal, incluidos los sistemas de ventilación y escape, si procede.**

⚠ PRECAUCION**Polvo y partículas en suspensión/humos**

El polvo y otras partículas en suspensión o humos pueden causar lesiones leves o moderadas al irritar los pulmones y los ojos. La exposición prolongada o repetitiva puede causar afecciones médicas graves. Para evitar lesiones:

- *Utilice un sistema de extracción al vacío mecánica para eliminar el polvo y las partículas en suspensión y los humos.*
- *Ventile bien la zona.*
- *Lleve siempre el equipo de protección individual adecuado. Consulte el capítulo Precauciones de seguridad.*

AVISO

No intente rotar el rotor del alternador levantándolo sobre las paletas del ventilador de refrigeración. El ventilador no está diseñado para soportar esas fuerzas y resultará dañado.

AVISO

Los filtros están diseñados para eliminar el polvo, no la humedad. Si los elementos del filtro están húmedos, se podría reducir el flujo de aire y producirse un sobrecalentamiento. No permita que se humedezcan los elementos del filtro.

8.4.3 Requisitos para pruebas del sistema de refrigeración

TABLA 14. REQUISITOS PARA PRUEBAS DEL SISTEMA DE REFRIGERACIÓN

Requisitos	Descripción
Equipo de protección personal	<ul style="list-style-type: none"> • Lleve el equipo de protección adecuado que se indica en las normas de las instalaciones y los requisitos de la evaluación de riesgos.
Consumibles	<ul style="list-style-type: none"> • Trapos sin pelusas • Guantes finos desechables
Piezas	<ul style="list-style-type: none"> • Filtros de aire (si se incluyen) • Juntas de sellado de los filtros de aire (si se incluyen)
Herramientas	<ul style="list-style-type: none"> • Ninguna

8.4.4 Inspección y limpieza

1. Busque paletas dañadas y roturas en el ventilador.
2. Saque los filtros de aire (del ventilador y de la caja de bornes, si se incluyen) de sus bastidores.
3. Limpie y seque los filtros de aire y las empaquetaduras para eliminar partículas contaminantes.
4. Compruebe que los filtros y las empaquetaduras no están dañados y sustitúyalos si fuera necesario.
5. Instale los filtros y las empaquetaduras.
6. Restablezca el grupo electrógeno para que vuelva a funcionar.
7. Asegúrese de que las entradas y salidas de aire no están obstruidas.

8.5 Acoplador

8.5.1 Introducción

La eficiencia del funcionamiento y la duración del componente dependen de que la tensión mecánica en el alternador sea mínima. Al acoplar un grupo electrógeno, las interacciones de las alineaciones incorrectas y las vibraciones con el motor motriz primario pueden producir tensión mecánica.

Los ejes de rotación del rotor del alternador y el eje de salida del motor deben ser coaxiales (alineación radial y angular).

Si no se controla, la vibración de torsión puede provocar daños en los sistemas impulsados por ejes del motor de combustión interna. El fabricante del grupo electrógeno es el responsable de valorar el efecto de la vibración de torsión en el alternador; puede solicitar información sobre las dimensiones del rotor y la inercia, y sobre el acoplador.

8.5.2 Seguridad

AVISO

No intente rotar el rotor del alternador haciendo palanca contra las paletas del ventilador de refrigeración. El ventilador no está diseñado para soportar esas fuerzas y resultará dañado.

⚠ ADVERTENCIA

Acoplamiento de un alternador

El movimiento de las piezas mecánicas durante el acoplamiento puede producir lesiones graves por aplastamiento o atrapamientos. Cuando acople el alternador a la máquina principal o cuando instale componentes de gran tamaño, para evitar lesiones:

- *El personal debe mantener las extremidades y todas las partes del cuerpo alejadas de las superficies de acoplamiento durante las operaciones de acoplamiento y/o instalación.*

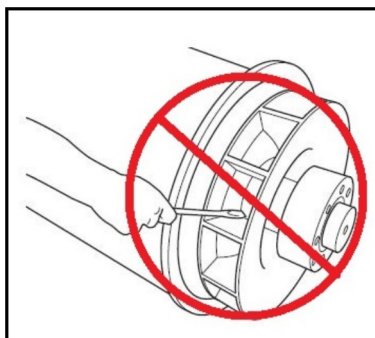


FIGURA 26. NO ROTE EL ROTOR DEL ALTERNADOR CON UNA PALANCA

8.5.3 Requisitos de prueba de acoplamientos

TABLA 15. REQUISITOS DE PRUEBA DE ACOPLAMIENTOS

Requisitos	Descripción
Equipo de protección personal	<ul style="list-style-type: none"> Lleve el equipo de protección adecuado que se indica en las normas de las instalaciones y los requisitos de la evaluación de riesgos.
Consumibles	<ul style="list-style-type: none"> Ninguno
Piezas	<ul style="list-style-type: none"> Ninguna
Herramientas	<ul style="list-style-type: none"> Calibrador comparador Llave dinamométrica

8.5.4 Inspección de puntos de montaje

1. Compruebe la bancada del grupo electrógeno y la base de montaje están en perfectas condiciones y que no hay roturas.
2. Compruebe que el caucho de los soportes antivibración no está desgastado.
3. Compruebe que los registros históricos de supervisión de vibración para establecer una tendencia del aumento de la vibración.

8.5.4.1 Acoplamiento de un cojinete

1. Retire la rejilla del adaptador del DE y la cubierta para acceder al acoplador.
2. Compruebe que los discos del acoplamiento no están dañados, rotos o deformados, y que los agujeros del disco no se han alargado. Si alguno de ellos está dañado, sustituya el grupo de discos completo.
3. Compruebe que los pernos que sujetan los discos del acoplador al volante del motor están bien apretados. Apriételos en la secuencia que se muestra para el acoplador del alternador en la sección Instalación, hasta el valor de apriete recomendado por el fabricante del motor.
4. Sustituya la pantalla del adaptador DE y la cubierta a prueba de goteo.

8.6 Sistema rectificador

8.6.1 Introducción

El rectificador convierte la corriente alterna (CA) inducida en los devanados del rotor del excitador en corriente continua (CC) para magnetizar los polos del rotor principal. El rectificador consta de dos placas positivas y negativas anulares y semicirculares, cada una con tres diodos. Además de conectar el rotor principal, la salida de CC del rectificador también se conecta a un par de varistores equivalente (uno en cada extremo de las placas) y dos pares de resistores, si están instalados, (montados en orificios del rotor accionador). Estos componentes adicionales protegen el rectificador de sobretensiones y sobrecargas de voltaje que pueden producirse en el rotor en diversas condiciones de carga del alternador.

Los diodos ofrecen una resistencia baja a la corriente en una sola dirección: la corriente positiva fluye de un ánodo a un cátodo, o la corriente negativa fluye de un cátodo a un ánodo.

Los devanados del rotor del excitador están conectados a 3 ánodos de diodo que conforman la placa positiva y a 3 cátodos de diodo que conforman la placa negativa para obtener una rectificación de onda completa de CA a CC. El rectificador se monta en el rotor del excitador en el extremo no impulsor (NDE) y gira con él.

8.6.2 Seguridad

PELIGRO

Conductores eléctricos activos

Los conductores eléctricos activos pueden producir lesiones graves o mortales por descargas eléctricas y quemaduras. Para evitar lesiones y antes de trabajar con conductores en tensión:

- **Apague y aisle el alternador de todas las fuentes de energía.**
- **Retire o aisle la energía almacenada.**
- **Compruebe el aislamiento eléctrico de las piezas aisladas utilizando un comprobador de tensión adecuado.**
- **Utilice los procedimientos de seguridad de bloqueo y etiquetado.**

PELIGRO

Rotación de piezas mecánicas

La rotación de piezas mecánicas puede producir lesiones graves o mortales por aplastamiento, cortes o atrapamientos. Para evitar lesiones:

- **Antes de poner en funcionamiento el alternador, el acoplamiento giratorio entre el alternador y la máquina principal debe cubrirse con un protector o una tapa.**
- **Antes de realizar tareas de servicio o mantenimiento o de retirar las cubiertas de las piezas giratorias: Apague y aisle el grupo electrógeno de todas las fuentes de energía, aisle la energía almacenada y utilice los procedimientos de seguridad de bloqueo y etiquetado.**

ADVERTENCIA

Instalación eléctrica y protección del sistema incorrectos

Una instalación eléctrica y/o protección del sistema incorrectos pueden producir lesiones graves o mortales por descarga eléctrica y quemaduras. Para evitar lesiones o la muerte y antes de empezar a trabajar, el personal debe:

- **Haber completado la formación relacionada, aplicable y aprobada.**
- **Conocer el equipo, comprender las tareas y los procedimientos.**
- **Conocer los peligros o riesgos relacionados.**
- **Conocer y obedecer los procedimientos de emergencia específicos del centro o emplazamiento y las leyes y reglamentos aplicables.**

8.6.3 Requisitos

TABLA 16. SISTEMA RECTIFICADOR: REQUISITOS DE PRUEBA Y SUSTITUCIÓN DE COMPONENTES

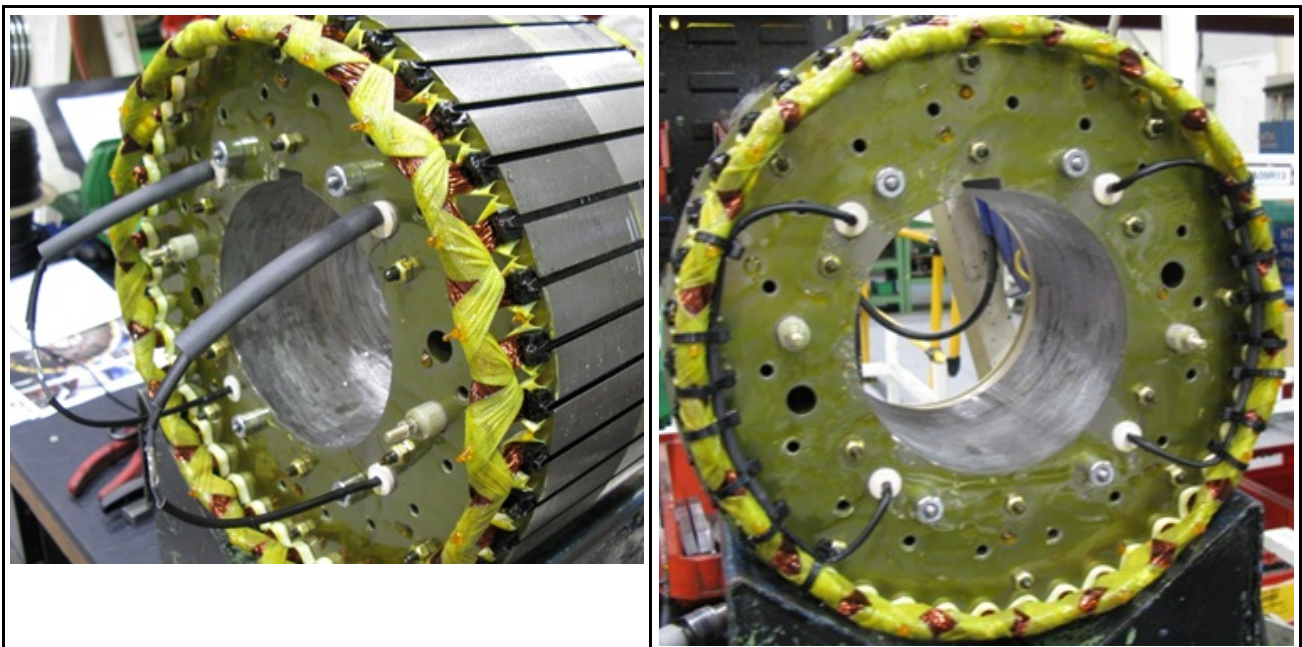
Equipo de protección individual (EPI)	<ul style="list-style-type: none"> • Lleve el equipo de protección adecuado que se indica en las normas de las instalaciones y los requisitos de la evaluación de riesgos.
---------------------------------------	---

Consumibles	<ul style="list-style-type: none"> • Compuesto termodisipador Dow Corning de silicona tipo 340 o similar. • Epoxi resistente a la electricidad ámbar Duralco 4461N [Pieza: 030-02668]. Si se incluyen resistores. • Funda acrílica de 3 mm Vidaflex 942 [Pieza: 030-01548] Si se incluyen resistores. • Funda acrílica de 5 mm Vidaflex 942 [Pieza: 030-01550] Si se incluyen resistores. • Entibación de semitubo de poliolefina B2 de 9,5 mm [Pieza: 030-04179]. Si se incluyen resistores.
Piezas	<ul style="list-style-type: none"> • Conjunto de tres diodos conductores ánodos y tres diodos conductores cátodos (todos del mismo fabricante). • Conjunto de dos varistores de óxido de metal (mismo tipo, mismo fabricante, mismo grado de voltaje: A, B, C, D, E, F). • Conjunto de cuatro resistores de snubber (mismo tipo y fabricante). Si se incluyen.
Herramientas	<ul style="list-style-type: none"> • Multímetro. • Probador de aislamiento. • Llave dinamométrica. • Herramienta de extracción del resistor. Si se incluyen resistores. • Martillo Si se incluyen resistores. • Lima redonda. Si se incluyen resistores.

8.6.4 Prueba y sustitución de los resistores - Si se incluyen

1. Observe los extremos visibles de los cuatro resistores.
2. La resistencia está defectuosa si hay signos de decoloración o sobrecalentamiento.
3. Rompa el circuito eléctrico quitando los fijadores de uno de los resistores de cada par. Guarde los fijadores y las arandelas.
4. Mida la resistencia total de ambos pares de resistencias, utilizando el rango de ohmios de un multímetro digital.
5. Los resistores son defectuosos si la resistencia total de un par de resistores está fuera del rango $160 \Omega \pm 10 \%$.
6. Si los resistores son defectuosos, sustituya los cuatro resistores:
 - a. Quite los fijadores de los resistores existentes.
 - b. Etiquete y desconecte los seis conductores del devanador del rotor del excitador en los postes del terminal aislado.
 - c. Etiquete y desconecte los dos conductores del devanador del rotor principal en los bornes en la placa rectificadora.
 - d. Desconecte un conductor de ambos varistores para permitir que las placas rectificadoras se puedan retirar por separado.
 - e. Observe la posición de rotación de las placas rectificadoras. Utilice una llave Allen de 5 mm para retirar cuatro fijadores M6 x 120 y ambas placas (completadas con diodos) del rotor del excitador.
 - f. Corte los conductores y conecte las bases de ambos pares del resistor.

- g. Retire cada uno de los resistores:
 - i. Los resistores se pueden desintegrar al retirarlos. Coloque las cubiertas y la extracción en vacío para recoger cualquier fragmento cerámico.
 - ii. En el NDE, alinee la herramienta de extracción cilíndrica correctamente en el borne roscado y en el cuerpo cerámico del resistor.
 - iii. Golpee con firmeza el extremo libre de la herramienta con un martillo para romper el sello de adhesivo y, a continuación, saque el resistor del orificio hacia el extremo.
- h. Utilice una lima redonda para quitar la resina de los orificios del núcleo del rotor. Limpie con un paño que no suelte pelusa.
- i. Coloque sin ajustar un resistor de sustitución en cada uno de los orificios limpios para comprobar que se ha eliminado la resina.
- j. Aplique 2 gm de epoxi e inserte un resistor de sustitución en un orificio del núcleo del rotor, los postes roscados en dirección a la posición de la placa del rectificador. Gire el resistor para cubrir su superficie de manera uniforme. Coloque el resistor de forma que su base sobresalga 3 mm del núcleo.
- k. Repita con los tres resistores de sustitución restantes.
- l. Deje secar el epoxi.
- m. Coloque la tuerca y una arandela de resorte y otra plana en el poste roscado M6 de cada resistor.
- n. Vuelva a colocar el conjunto del rectificador completo en el rotor del excitador.
- o. Coloque el bloqueo de rosca e instale una arandela plana y una tuerca Stover en el poste roscado M6 de cada resistor. Asegúrese de que existe un buen contacto eléctrico con la placa del rectificador.
- p. Consulte las imágenes y los pasos que aparecen a continuación para finalizar y asegurar los conductores del resistor.

TABLA 17. CONEXIONES DE LOS CONDUCTORES DEL RESISTOR

- q. Proteja los conductores del resistor con tres fundas Vidaflex 942 de 130 mm.
- r. Proteja con fundas dos de los conductores del resistor (conectados eléctricamente mediante la placa del rectificador) con 5 fundas Vidaflex 942 de 70 mm y 9,5 entibaciones termorretráctiles de 100 mm (030-04179).

- s. Usando una virola rizada (003-09103), realice la conexión con el resto de conductores del resistor (conectados eléctricamente en la otra placa del rectificador) como se muestra.
 - t. Deslice el tubo termorretráctil Vidaflex 942 de 5 x 70 mm y 9,5 x 100 mm sobre la virola y retraiga el tubo calentándolo.
 - u. Fije ambos conjuntos de cables al interior de los devanados del rotor del excitador con siete bridas estabilizadas térmicamente (052-45017). Coloque los cabezales de las bandas de amarre de cables en el interior.
7. Sustituya ambos varistores con un par equiparado (del mismo tipo, mismo fabricante y mismo grado de voltaje: A, B, C, D, E, F) (consulte a continuación).
 8. Sustituya todos los diodos (consulte a continuación).
 9. Vuelva a realizar las conexiones y compruebe que todos los conductores estén bien fijados, las arandelas colocadas y los fijadores apretados.

8.6.5 Prueba y sustitución de los varistores

1. Inspeccionar ambos varistores.
2. Registre el varistor como defectuoso si hay signos de sobrecalentamiento (decoloración, burbujas, derretimiento) o desintegración. Compruebe si hay conectores flojos comparándolos con el cuerpo del varistor.
3. Desconecte los cables del varistor.
4. Un varistor en buen estado lee un circuito abierto en ambas direcciones utilizando un multímetro (ajustado en el rango de Ohmios [Ω]). Un varistor defectuoso puede leer un cortocircuito en ambas direcciones y/o puede estar dañado físicamente.
5. Si alguno de los varistores está defectuoso, sustituya ambos varistores por un par equiparado (del mismo tipo, mismo fabricante y mismo grado de voltaje: A, B, C, D, E, F) y reemplace todos los diodos.
6. Vuelva a realizar las conexiones y compruebe que todos los conductores estén bien fijados, las arandelas colocadas y los fijadores apretados.

8.6.6 Prueba y sustitución de los diodos

AVISO

No apriete un diodo por encima del valor de apriete indicado. Podría dañar el diodo.

1. Desconecte el conductor de un diodo donde se une a los devanados en el borne aislado. Guarde el fijador y las arandelas.
2. Mida la caída de voltaje en el diodo en dirección directa, con la función de prueba del diodo de un multímetro.
3. Mida la resistencia del diodo en dirección inversa, con un probador de aislamiento y un voltaje de prueba de 1000 VCC.
4. El diodo está defectuoso si la caída de tensión en la dirección de avance está fuera del rango de 0,3-0,9 VCC, o la resistencia es inferior a 20 M Ω en la dirección de retroceso.
5. Repita las pruebas con los cinco diodos restantes.
6. Si un diodo está averiado, cambie todo el conjunto de seis diodos (del mismo tipo y del mismo fabricante):
 - a. Quite los diodos.
 - b. Aplique una pequeña cantidad del compuesto termodisipador **solo** en la base del diodo de sustitución, no en las roscas.
 - c. Compruebe la polaridad de los diodos.

- d. Atornille los diodos de sustitución a los orificios roscados de la placa del rectificador.
 - e. Aplique un par de apriete de 2,6-3,1 Nm (23-27,4 pulg-lb) para conseguir un buen contacto mecánico, eléctrico y térmico.
 - f. Sustituya ambos varistores por un par equiparado (del mismo tipo, mismo fabricante y mismo grado de voltaje: A, B, C, D, E, F).
7. Vuelva a realizar las conexiones y compruebe que todos los conductores estén bien fijados, las arandelas colocadas y los fijadores apretados.

8.7 Sensores de temperatura

8.7.1 Introducción

Los alternadores están diseñados para cumplir las normas basadas en las directivas de seguridad de la UE y las temperaturas de funcionamiento recomendadas. Los sensores de temperatura (si se incluyen) sirven para detectar sobrecalentamientos anormales de los devanados del estator principal y los cojinetes. Los sensores son del tipo RTD (detectores de temperatura de resistencia), que contienen tres cables que terminan en el bloque de bornes de la caja de bornes auxiliar. La resistencia de los sensores RTD Platinum (PT100) aumenta de forma lineal con la temperatura.

TABLA 18. RESISTENCIA (Ω) DEL SENSOR PT100 ENTRE 40 Y 180 °C

Temperatura (°C)		+1 °C	+2 °C	+3 °C	+4 °C	+5 °C	+6 °C	+7 °C	+8 °C	+9 °C
40,00	115,54	115,93	116,31	116,70	117,08	117,47	117,86	118,24	118,63	119,01
50,00	119,40	119,78	120,17	120,55	120,94	121,32	121,71	122,09	122,47	122,86
60,00	123,24	123,63	124,01	124,39	124,78	125,16	125,54	125,93	126,31	126,69
70,00	127,08	127,46	127,84	128,22	128,61	128,99	129,37	129,75	130,13	130,52
80,00	130,90	131,28	131,66	132,04	132,42	132,80	133,18	133,57	133,95	134,33
90,00	134,71	135,09	135,47	135,85	136,23	136,61	136,99	137,37	137,75	138,13
100,00	138,51	138,88	139,26	139,64	140,02	140,40	140,78	141,16	141,54	141,91
110,00	142,29	142,67	143,05	143,43	143,80	144,18	144,56	144,94	145,31	145,69
120,00	146,07	146,44	146,82	147,20	147,57	147,95	148,33	148,70	149,08	149,46
130,00	149,83	150,21	150,58	150,96	151,33	151,71	152,08	152,46	152,83	153,21
140,00	153,58	153,96	154,33	154,71	155,08	155,46	155,83	156,20	156,58	156,95
150,00	157,33	157,70	158,07	158,45	158,82	159,19	159,56	159,94	160,31	160,68
160,00	161,05	161,43	161,80	162,17	162,54	162,91	163,29	163,66	164,03	164,40
170,00	164,77	165,14	165,51	165,89	166,26	166,63	167,00	167,37	167,74	168,11
180,00	168,48	NO DISPONIBLE	NO DISPONIBLE	NO DISPONIBLE	NO DISPONIBLE	NO DISPONIBLE	NO DISPONIBLE	NO DISPONIBLE	NO DISPONIBLE	N/D

El equipo externo que debe proporcionar el cliente puede estar conectado para supervisar los sensores y generar señales para activar una alarma y parar el grupo electrógeno.

BS EN 60085 (≅ IEC 60085) Aislamiento eléctrico: la evaluación térmica y designación clasifica el aislamiento de los devanados por la temperatura máxima de funcionamiento para una vida útil razonable. Para evitar daños en los devanados, se deben establecer señales adecuadas para la clase de aislamiento que se muestra en la placa de régimen nominal del alternador.

TABLA 19. AJUSTES DE TEMPERATURA DE LOS DEVANADOS: ALARMA Y PARADA

Aislamiento de los devanados	Máx. Temperatura continua (°C)	Temperatura de alarma (°C)	Temperatura de parada (°C)
Clase B	130	120	140
Clase F	155	145	165
Clase H	180	170	190

Se deben establecer señales de control para detectar sobrecalentamiento en los cojinetes, de acuerdo con la siguiente tabla.

TABLA 20. AJUSTES DE TEMPERATURA DE LOS COJINETES: ALARMA Y PARADA

Cojinetes	Temperatura de alarma (°C)	Temperatura de parada (°C)
Cojinete del extremo impulsor	45 + temp, ambiente máx.	50 + temp. ambiente máx.
Cojinete del extremo no impulsor	40 + temp. ambiente máx.	45 + temp. ambiente máx.

8.7.2 Seguridad

PELIGRO

Conductores eléctricos activos

Los conductores eléctricos activos pueden producir lesiones graves o mortales por descargas eléctricas y quemaduras. Para evitar lesiones y antes de trabajar con conductores en tensión:

- *Apague y aisle el alternador de todas las fuentes de energía.*
- *Retire o aisle la energía almacenada.*
- *Compruebe el aislamiento eléctrico de las piezas aisladas utilizando un comprobador de tensión adecuado.*
- *Utilice los procedimientos de seguridad de bloqueo y etiquetado.*

ADVERTENCIA

Superficies calientes y fuego

El contacto con superficies calientes puede causar lesiones graves e incluso la muerte por quemaduras. Existe riesgo de incendio cuando las superficies calientes entran en contacto con objetos combustibles. Para evitar lesiones, muerte o riesgo de incendio:

- *Evite el contacto con superficies calientes.*
- *Lleve siempre el equipo de protección personal adecuado; consulte el capítulo Precauciones de seguridad.*
- *Asegúrese de que ningún material combustible ni sustancia inflamable se almacenen cerca del calentador anticondensación (si está instalado) ni entran en contacto con él.*
- *Asegúrese de que ningún material combustible ni sustancia inflamable se almacenen cerca del alternador o de la máquina principal, incluidos los sistemas de ventilación y escape, si procede.*

8.7.3 Prueba de los sensores de temperatura RTD

1. Retire la tapa de la caja de bornes auxiliar.

2. Identifique los conductores del sensor en el bloque de bornes y dónde está instalado cada sensor.
3. Mida la resistencia entre el cable blanco y cada cable rojo de un sensor.
4. Calcule la temperatura del sensor a partir de la resistencia medida.
5. Compare la temperatura calculada con la temperatura indicada por el equipo de supervisión externo (si está disponible).
6. Compare los ajustes de la señal de alarma y de parada (si están disponibles) con los ajustes recomendados.
7. Repita los pasos 3 a 7 con cada sensor.
8. Vuelva a colocar la tapa de la caja de bornes auxiliar.
9. Sustituya cualquier sensor defectuoso.
10. Nota: Los RTD del estator principal no son reemplazables. El cojinete RTD puede sustituirse.

8.8 Devanados

8.8.1 Introducción

AVISO

Desconecte todo el cableado de control y los cables de carga del cliente de las conexiones del devanado del alternador antes de realizar estas pruebas.

AVISO

El regulador de voltaje automático (AVR) contiene componentes electrónicos que pueden resultar dañados si se aplica un alto voltaje durante las pruebas de resistencia del aislamiento. Se debe desconectar el AVR antes de realizar cualquier prueba de resistencia del aislamiento. Se deben conectar a tierra los sensores de temperatura antes de realizar cualquier prueba de resistencia del aislamiento.

Los devanados húmedos o sucios tienen una resistencia eléctrica más baja y pueden resultar dañados por el alto voltaje de las pruebas de resistencia del aislamiento. Si tiene dudas, pruebe primero la resistencia con un bajo voltaje (500 V).

El rendimiento del alternador depende del correcto aislamiento eléctrico de los devanados. La tensión eléctrica, mecánica y térmica, y la contaminación química y ambiental provocan el desgaste del aislamiento. Se pueden realizar varias pruebas de diagnóstico para averiguar el estado del aislamiento: cargar o descargar un voltaje de prueba en devanados aislados, medir el flujo de corriente y calcular la resistencia eléctrica con la ley de Ohm.

Cuando se aplica primero un voltaje de prueba CC, se puede producir un flujo de tres corrientes distintas:

- **Corriente capacitiva:** para cargar el devanado con el voltaje de prueba (se reduce a cero en segundos),
- **Corriente de polarización:** para alinear las moléculas de aislamiento con el campo eléctrico aplicado (se reduce casi a cero en diez minutos) y
- **Corriente de fuga:** descarga a tierra donde haya disminuido la resistencia de aislamiento por humedad o contaminación (aumenta a una constante en segundos).

Para probar la resistencia del aislamiento, se realiza una sola medición un minuto después de aplicar el voltaje de prueba CC, cuando haya cesado la corriente capacitiva. Para hacer la prueba del índice de polarización, se debe realizar una segunda medición transcurridos diez minutos. El resultado será aceptable si la segunda medición de la resistencia del aislamiento es al menos el doble que la primera, porque la corriente de polarización habrá disminuido. Si el aislamiento es deficiente y hay fugas de corriente, los dos valores serán parecidos. Los probadores de aislamiento dedicados proporcionan mediciones precisas y fiables, y pueden automatizar algunas pruebas.

8.8.2 Seguridad

PELIGRO

Conductores eléctricos activos

Los conductores eléctricos activos pueden producir lesiones graves o mortales por descargas eléctricas y quemaduras. Para evitar lesiones y antes de trabajar con conductores en tensión:

- **Apague y aisle el alternador de todas las fuentes de energía.**
- **Retire o aisle la energía almacenada.**
- **Compruebe el aislamiento eléctrico de las piezas aisladas utilizando un comprobador de tensión adecuado.**
- **Utilice los procedimientos de seguridad de bloqueo y etiquetado.**

PELIGRO

Pruebas en conductores eléctricos activos

Los conductores eléctricos activos pueden producir lesiones graves o mortales por descargas eléctricas y quemaduras. Para evitar lesiones y antes de realizar pruebas en conductores eléctricos activos o cerca de ellos:

- **Tome las precauciones pertinentes para evitar el contacto con conductores bajo tensión; consulte el capítulo Precauciones de seguridad.**
- **Realice las pruebas sobre o cerca de conductores bajo tensión solo si es absolutamente necesario.**
- **Solo el personal formado puede realizar pruebas en o cerca de conductores eléctricos bajo tensión.**
- **No realice pruebas solo en o cerca de conductores eléctricos bajo tensión; debe haber presente otra persona competente, que haya recibido formación sobre cómo aislar las fuentes de energía y actuar en caso de emergencia.**

ADVERTENCIA

Agua condensada

El funcionamiento de un alternador con agua condensada en los devanados puede provocar lesiones graves por descarga eléctrica, quemaduras o exposición a las partículas y residuos que salgan despedidos. Para evitar lesiones y antes de utilizar el alternador:

- **Utilice los calefactores anticondensación (si están instalados) para evitar que se produzca la condensación.**
- **Compruebe si hay agua condensada**
- **Si hay agua condensada, drene/quite el agua y seque e inspeccione el alternador; consulte el capítulo Mantenimiento y servicio.**

⚠ ADVERTENCIA

Exposición a partículas y humos procedentes del alternador.

Pueden liberarse partículas y humos en todas las direcciones (horizontal y verticalmente) desde el lugar donde esté instalada la ventilación del alternador. Para evitar lesiones:

- **Evite las zonas alrededor de todas las aberturas de ventilación y entradas y salidas de aire cuando el alternador esté en funcionamiento.**
- **Utilice el equipo de protección individual adecuado cuando trabaje cerca de un alternador.**

⚠ ADVERTENCIA

Conductores eléctricos activos

Los conductores eléctricos están activos en los bornes de los devanados, por lo que pueden producir lesiones graves o mortales por descargas eléctricas o quemaduras. Después de una prueba de resistencia del aislamiento, para evitar lesiones o la muerte:

- **Descargue los devanados inmediatamente después de que haya concluido la prueba poniendo en cortocircuito a tierra. Los devanados deben descargarse (se aplica el que sea mayor):**
 1. **Un tiempo igual a la duración de la prueba.**
 - o
 2. **5 minutos.**

⚠ ADVERTENCIA

Instalación eléctrica y protección del sistema incorrectos

Una instalación eléctrica y/o protección del sistema incorrectos pueden producir lesiones graves o mortales por descarga eléctrica y quemaduras. Para evitar lesiones o la muerte y antes de empezar a trabajar, el personal debe:

- **Haber completado la formación relacionada, aplicable y aprobada.**
- **Conocer el equipo, comprender las tareas y los procedimientos.**
- **Conocer los peligros o riesgos relacionados.**
- **Conocer y obedecer los procedimientos de emergencia específicos del centro o emplazamiento y las leyes y reglamentos aplicables.**

8.8.3 Requisitos

TABLA 21. REQUISITOS DE PRUEBA DE DEVANADOS

Requisito	Descripción
Equipo de protección personal (PPE)	<ul style="list-style-type: none"> Lleve el equipo de protección adecuado que se indica en las normas de las instalaciones y los requisitos de la evaluación de riesgos.
Consumibles	<ul style="list-style-type: none"> Ninguno
Piezas	<ul style="list-style-type: none"> Ninguna
Herramientas	<ul style="list-style-type: none"> Medidor de prueba de aislamiento Multímetro Milióhmetro o micróhmetro Amperímetro de abrazadera Termómetro infrarrojo Varilla a tierra

8.8.4 Prueba de la resistencia eléctrica de los devanados

1. Detenga el alternador.
2. Verifique la resistencia eléctrica del devanado del campo del excitador (estator):
 - a. Desconecte los cables de campo del excitador F1 y F2 del AVR.
 - b. Mida y registre la resistencia eléctrica entre los cables F1 y F2 con un multímetro.
 - c. Vuelva a conectar los cables de campo del excitador F1 y F2.
 - d. Asegúrese de que las sujeciones estén bien firmes.
3. Verifique la resistencia eléctrica del devanado del inducido del excitador (rotor):
 - a. Marque los cables conectados a los diodos en una de las dos placas del rectificador.
 - b. Desconecte todos los cables del rotor del excitador de todos los diodos en el rectificador.
 - c. Mida y registre la resistencia eléctrica entre pares de conductores marcados (entre devanados de fase). Se debe utilizar un micrómetro especializado.
 - d. Vuelva a conectar todos los conductores del rotor del excitador a los diodos.
 - e. Asegúrese de que las sujeciones estén bien firmes.
4. Verifique la resistencia eléctrica del devanado del campo principal (rotor):
 - a. Desconecte los dos conductores CC del rotor principal de las placas del rectificador.
 - b. Mida y registre la resistencia eléctrica entre los conductores del rotor principal. Se debe utilizar un micrómetro especializado.
 - c. Vuelva a conectar los dos conductores DC del rotor principal de las placas del rectificador.
 - d. Asegúrese de que las sujeciones estén bien firmes.
5. Verifique la resistencia eléctrica del devanado del inducido principal (estator):
 - a. Desconecte los conductores del estator principal de los bornes de salida.
 - b. Mida y registre la resistencia eléctrica entre los conductores U1 y U2, y entre U5 y U6 (si los hubiera). Se debe utilizar un micrómetro especializado.

- c. Mida y registre la resistencia eléctrica entre los conductores V1 y V2, y entre V5 y V6 (si los hubiera). Se debe utilizar un micrómetro especializado.
 - d. Mida y registre la resistencia eléctrica entre los conductores W1 y W2, y entre W5 y W6 (si los hubiera). Se debe utilizar un micrómetro especializado.
 - e. Vuelva a conectar los conductores a los bornes de salida, como antes.
 - f. Asegúrese de que las sujeciones estén bien firmes.
6. Verifique la resistencia eléctrica del devanado del inducido de PMG (estator):
 - a. Desconecte los conductores de salida del PMG P2, P3 y P4 del AVR.
 - b. Mida y registre la resistencia eléctrica entre los pares de cables de salida del PMG con un multímetro.
 - c. Vuelva a conectar los conductores de salida del PMG P2, P3 y P4 al AVR.
 - d. Asegúrese de que las sujeciones estén bien firmes.
 7. Consulte la tabla de resistencias de los devanados en [Capítulo 10 en la página 83](#) para verificar que las resistencias medidas de todos los devanados coinciden con los valores de referencia.

8.8.5 Prueba de la resistencia del aislamiento de los devanados

AVISO

El alternador no se debe poner en funcionamiento hasta que se consiga la resistencia mínima del aislamiento.

TABLA 22. VOLTAJE DE PRUEBA Y RESISTENCIA DE AISLAMIENTO MÍNIMA ACEPTABLE PARA ALTERNADORES NUEVOS Y EN FUNCIONAMIENTO

	Voltaje de prueba (V)	Resistencia de aislamiento mínima al minuto ($M\Omega$) ($RA_{1\text{min}}$) ($M\Omega$)		Índice de polarización mínimo ($IP = (RA_{10\text{min}}) / (RA_{1\text{min}})$)
		Nuevos	En funcionamiento	
Estatores de bajo voltaje de hasta 1kV (cada fase)	1000	10	5	N/D
Estator del PMG	500	5	3	No disponible
Estator del excitador	500	10	5	No disponible
Combinación de rotor del excitador, rectificador y rotor principal	1000	200	100	No disponible

1. Compruebe si hay daños mecánicos en los devanados o decoloración por sobrecalentamiento. Limpie el aislamiento si hay polvo higroscópico y contaminación por suciedad.
2. Para los estatores principales de bajo voltaje (LV):
 - a. Desconecte el conductor de neutro a tierra (si se incluye).
 - b. Conecte los tres conductores de todos los devanados de fase juntos (si es posible).
 - c. Aplique el voltaje de prueba de la tabla entre cualquier conductor de fase y tierra.
 - d. Mida la resistencia del aislamiento pasado 1 minuto ($RA_{1\text{min}}$).
 - e. Descargue el voltaje de prueba con una varilla de toma a tierra durante cinco minutos.

- f. Si la resistencia del aislamiento medida es inferior al valor mínimo aceptable, seque el aislamiento y repita el método.
 - g. Vuelva a conectar el conductor de neutro a tierra (si se incluye).
3. Para los estatores del excitador y del PMG, y la combinación de rotores principal y del excitador:
- a. Conecte juntos los dos extremos del devanado (si es posible).
 - b. Aplique el voltaje de prueba de la tabla entre el devanado y tierra.
 - c. Mida la resistencia del aislamiento pasado 1 minuto ($RA_{1 \text{ min}}$).
 - d. Descargue el voltaje de prueba con una varilla de toma a tierra durante cinco minutos.
 - e. Si la resistencia del aislamiento medida es inferior al valor mínimo aceptable, seque el aislamiento y repita el método.
 - f. Repita este método para cada devanado.
 - g. Quite las conexiones establecidas para la prueba.

8.8.6 Secado del aislamiento

Utilizar los métodos que se muestran a continuación para secar el aislamiento de los devanados del estator principal. Para prevenir daños por expulsión de vapor de agua del aislamiento, asegurarse de que la temperatura del devanado no aumenta más de 5 °C cada hora o no supera los 90 °C.

Trazar el gráfico de resistencia del aislamiento para indicar cuándo se completa el secado.

8.8.6.1 Secado con aire ambiente

En muchos casos, el alternador se puede secar lo suficiente utilizando su propio sistema de enfriamiento. Desconecte los cables de los bornes X+ (F1) and XX- (F2) del AVR para que el estator del excitador no tenga suministro de voltaje de excitación. Ponga en funcionamiento el grupo electrógeno en este estado de desexcitación. El aire debe fluir libremente a través del alternador para eliminar la humedad. Haga funcionar el calentador anticondensación (si se incluye) para contribuir al efecto del flujo de aire.

Cuando se complete el secado, vuelva a conectar los cables entre el estator del excitador y el AVR. Si no se pone en marcha el grupo electrógeno de forma inmediata, encienda el calentador anticondensación (si se incluye) y vuelva a probar la resistencia del aislamiento antes de usarlo.

8.8.6.2 Secado con aire caliente

Dirija el aire caliente desde uno o dos calentadores de ventiladores eléctricos de 1 a 3 kW hacia la entrada de aire del alternador. Asegúrese de que cada fuente de calor se encuentra al menos a 300 mm de distancia de los devanados para evitar daños por abrasión o sobrecalentamiento en el aislamiento. El aire debe fluir libremente a través del alternador para eliminar la humedad.

Tras el secado, retire los calentadores del ventilador y vuelva a poner en funcionamiento el alternador.

Si no se pone en marcha el grupo electrógeno de forma inmediata, encienda los calentadores anticondensación (si se incluyen) y vuelva a probar la resistencia del aislamiento antes de usarlo.

8.8.6.3 Método del cortocircuito

PELIGRO

Conductores eléctricos activos

Los conductores eléctricos activos en los bornes del AVR y salida y en el disipador térmico del AVR pueden producir lesiones graves o mortales por descargas eléctricas y quemaduras. Los diseños de algunos devanados producen un voltaje entre las tres fases cortocircuitadas y el neutro. No toque los bornes de fase o neutros durante el cortocircuito para evitar lesiones.

AVISO

No se debe aplicar el cortocircuito con el AVR conectado en circuito. La corriente que supere la corriente nominal del alternador provocará daños en los devanados.

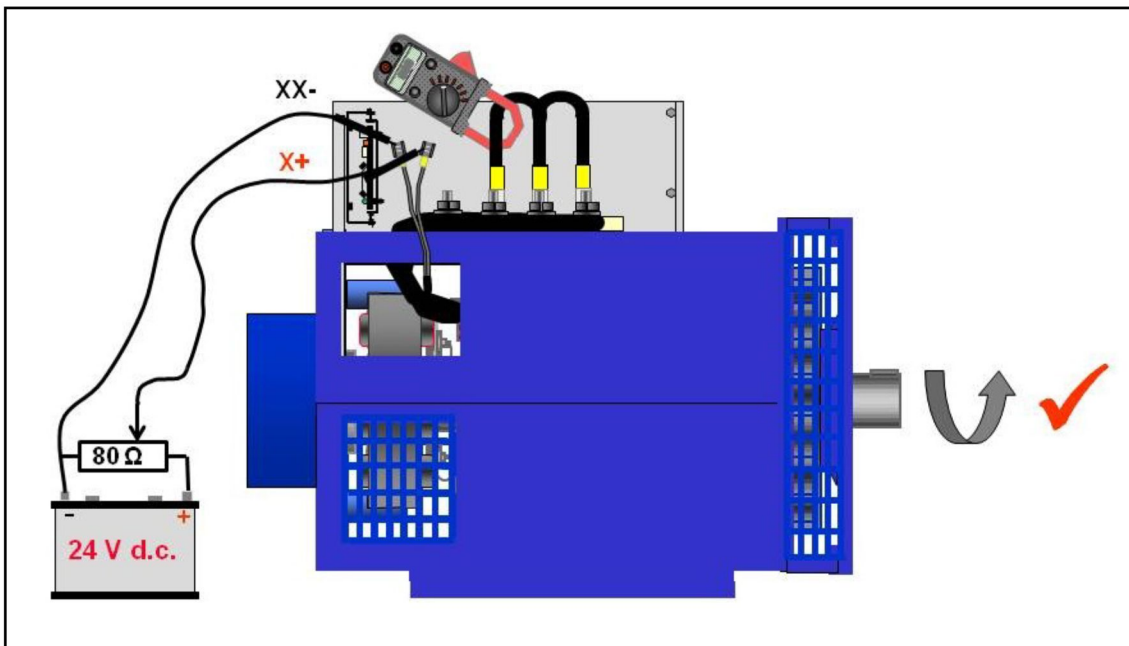


FIGURA 27. MÉTODO DEL CORTOCIRCUITO

1. Atornille un enlace del cortocircuito, capaz de asumir toda la corriente de carga, a los bornes principales de carga del alternador.
2. Desconecte los cables del estator del excitador de los bornes X+ (F1) and XX- (F2) del AVR.
3. Conecte una alimentación externa variable de 0 a 24 V CC, de 2 A de capacidad de corriente, a los cables del estator del excitador: positivo al cable X+ (F1) y negativo al cable XX- (F2).
4. Coloque un amperímetro de abrazadera para medir la CA en el enlace del cortocircuito.
5. Establezca el voltaje de la fuente de alimentación CC en cero y arranque el grupo electrógeno. Aumente el voltaje CC lentamente para pasar corriente por el devanado del estator del excitador. A medida que aumente la corriente de excitación, también aumentará la corriente del estator principal que pasa por el enlace del cortocircuito. La corriente medida no debe superar el 80 % de la corriente de salida nominal del alternador.
6. Antes de realizar cualquier medición de la resistencia del aislamiento, pare el alternador y corte el suministro de excitación.
7. Cuando se haya completado el secado, retire el suministro externo, quite el enlace del cortocircuito y vuelva a conectar los cables del estator del excitador al AVR.
8. Si no se pone en marcha el grupo electrógeno de forma inmediata, encienda los calentadores anticóndensación (si se incluyen) y vuelva a probar la resistencia del aislamiento antes de usarlo.

8.8.6.4 Trazado del gráfico de RA

Sea cual sea el método que se utilice para secar el alternador, mida la resistencia del aislamiento y la temperatura (si se incluyen sensores) de los devanados del estator principal cada 15 a 30 minutos. Trace un gráfico para la resistencia del aislamiento, RA (eje y) en comparación con el tiempo, t (eje x).

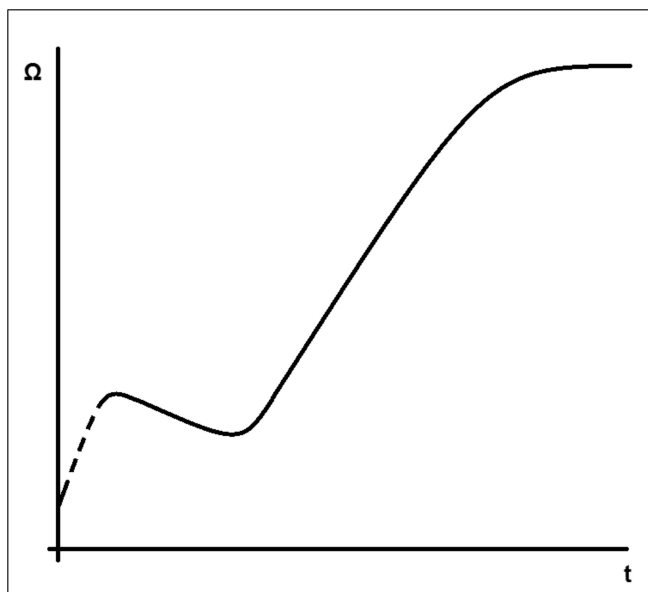


FIGURA 28. GRÁFICO DE LA RESISTENCIA DEL AISLAMIENTO

Una curva típica muestra un aumento inicial de la resistencia, un descenso y luego un aumento gradual hasta alcanzar un estado estacionario. Si los devanados solo están ligeramente húmedos, es posible que no aparezca la parte punteada de la curva. Cuando se alcance el estado estacionario, continúe secando durante otra hora.

AVISO

El alternador no se debe poner en funcionamiento hasta que se consiga la resistencia mínima del aislamiento.

9 Identificación de piezas

9.1 Alternador S9 de bajo voltaje de un cojinete

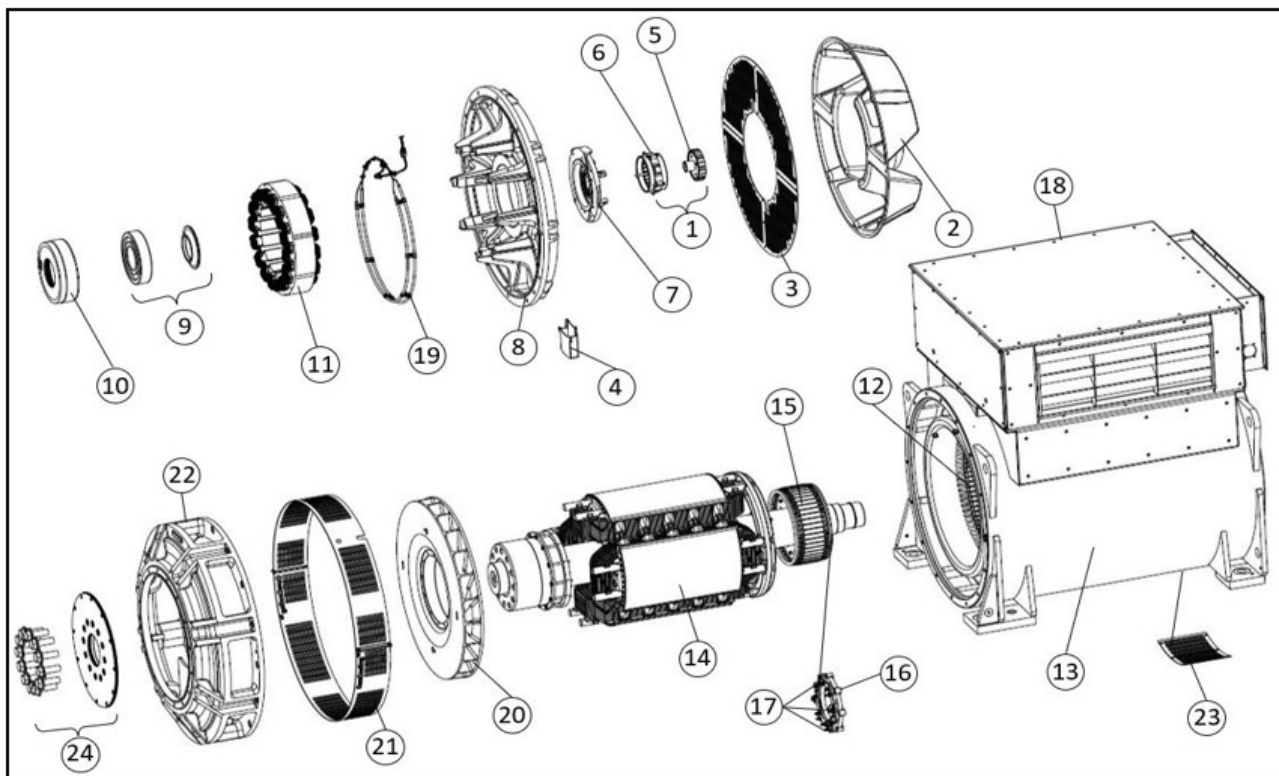


FIGURA 29. ALTERNADOR S9 DE BAJO VOLTAJE DE UN COJINETE

9.2 Piezas y fijadores de un cojinete del S9 de bajo voltaje

TABLA 23. PIEZAS Y FIJADORES DE UN COJINETE DEL S9 DE BAJO VOLTAJE

Referencia	Componente	Fijador	Cantidad	Par de apriete (Nm)
1	Piezas del PMG completas	N/D	NO DISPONIBLE	N/D
2	Cubierta de la entrada de aire	M8 x 20	14	10
3	Rejilla de entrada de aire (axial)	M8 x 14	3	25
4	Trampa de grasa	M8 x 14	2	25
5	Rotor de PMG	M10 x 100	1	48
6	Estator de PMG	M6 x 45	4	10
7	Tapa de cojinete NDE (núcleos C-D)	M10 x 50	4	48
8	Soporte NDE (173 kg)	M16 x 55	12	206

Referencia	Componente	Fijador	Cantidad	Par de apriete (Nm)
9	Cojinete de NDE	N/D	NO DISPONIBLE	N/D
10	Cartucho de cojinete NDE (núcleos C-D)	M10 x 50	6	48
11	Estator de excitador (núcleos C-D)	M8 x 120	8	25
12	Estator principal	N/D	NO DISPONIBLE	N/D
13	+Bastidor principal	N/D	NO DISPONIBLE	N/D
14	Rotor principal	N/D	NO DISPONIBLE	N/D
15	Rotor del excitador	N/D	NO DISPONIBLE	N/D
16	Ensamblaje del rectificador	Tuerca Stover M8	8	20
17	Diodo/Varistor	N/D	NO DISPONIBLE	N/D
18	Caja de bornes	N/D	NO DISPONIBLE	N/D
19	Calentadores anticondensación	M6 x 20	8	10
20	Ventilador	M10 x 100	12	45
21	Rejilla de salida de aire de DE	M8 x 25	4	25
22	Adaptador DE (1 cojinete)	M16 x 55	16	206
23	Rejilla de entrada de aire NDE (radial)	M8 x 14	6	25
24	Discos de acoplamiento DE (un cojinete) SAE 18	M30 x 90	12	1350
24	Discos de acoplamiento DE (un cojinete) SAE 21	M30 x 70	12	1350

9.3 Alternador S9 de bajo voltaje de dos cojinetes

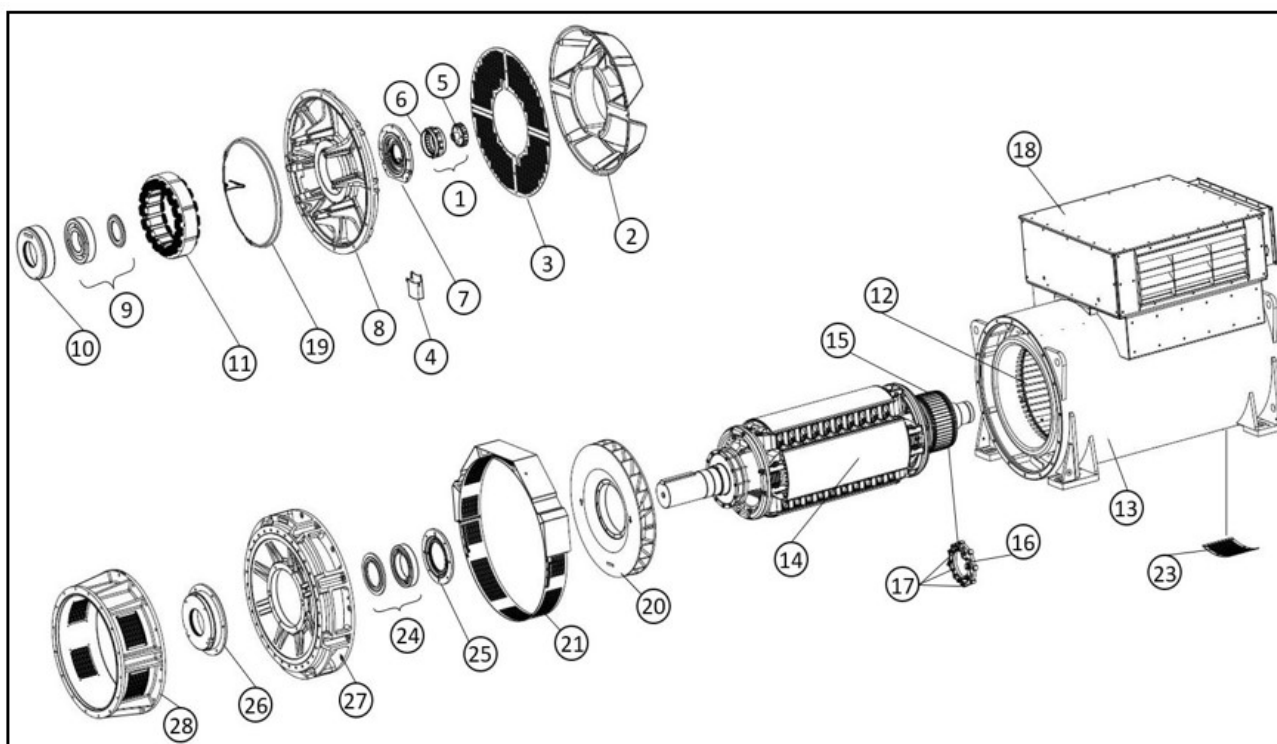


FIGURA 30. ALTERNADOR S9 DE BAJO VOLTAJE DE DOS COJINETES

9.4 Piezas y fijadores de dos cojinetes del S9 de bajo voltaje

TABLA 24. PIEZAS Y FIJADORES DE DOS COJINETES DEL S9 DE BAJO VOLTAJE

Referencia	Componente	Fijador	Cantidad	Par de apriete (Nm)
1	Piezas del PMG completas	N/D	NO DISPONIBLE	N/D
2	Cubierta de la entrada de aire	M8 x 20	14	10
3	Rejilla de entrada de aire (axial)	M8 x 14	3	25
4	Trampa de grasa	M8 x 14	2	25
5	Rotor de PMG	M10 x 100	1	48
6	Estator de PMG	M6 x 45	4	10
7	Tapa de cojinete NDE (núcleos C-F)	M10 x 50	4	48
7	Tapa de cojinete NDE (núcleo G)	M12 x 50	7	84
8	Soporte NDE (173 kg)	M16 x 55	12	206
9	Cojinete de NDE	N/D	NO DISPONIBLE	N/D

Referencia	Componente	Fijador	Cantidad	Par de apriete (Nm)
10	Cartucho de cojinete NDE (núcleos C-F)	M10 x 50	6	48
10	Cartucho del cojinete NDE (núcleo G)	M12 x 50	6	84
11	Estator de excitador (núcleos C-D)	M8 x 120	8	25
11	Estator de excitador (núcleos E-G)	M8 x 150	8	25
12	Estator principal	N/D	NO DISPONIBLE	N/D
13	+Bastidor principal	N/D	NO DISPONIBLE	N/D
14	Rotor principal	N/D	NO DISPONIBLE	N/D
15	Rotor del excitador	N/D	NO DISPONIBLE	N/D
16	Ensamblaje del rectificador	Tuerca Stover M8	8	20
17	Diodo/Varistor	N/D	NO DISPONIBLE	N/D
18	Caja de bornes	N/D	NO DISPONIBLE	N/D
19	Calentadores anticondensación	M6 x 20	8	10
20	Ventilador	M10 x 100	12	45
21	Rejilla de salida de aire de DE	M8 x 25	4	25
22	Adaptador DE (1 cojinete)	M16 x 55	16	206
23	Rejilla de entrada de aire NDE (radial)	M8 x 14	6	25
24	Tapa del cojinete DE (2 cojinetes)	N/D	NO DISPONIBLE	N/D
25	Cartucho del cojinete DE (dos cojinetes de núcleos A-D)	M10 x 75	6	48
25	Cartucho del cojinete DE (dos cojinetes de núcleos E-F)	M12 x 90	6	84
25	Cartucho del cojinete DE (dos cojinetes de núcleos G)	M12 x 75	6	84
26	Cartucho del cojinete DE (dos cojinetes de núcleos C-D)	M10 x 45	6	48
26	Tapa del cojinete DE (2 cojinetes de núcleos E-F)	M10 x 45	6	48

Referencia	Componente	Fijador	Cantidad	Par de apriete (Nm)
26	Cartucho del cojinete DE (dos cojinetes de núcleo G)	M10 x 120	4	48
27	Escuadra DE (dos cojinetes)	M16 x 55	16	206
28	Adaptador DE (dos cojinetes)	M16 x 60	16	206

9.5 Caja de bornes de S9 de bajo voltaje

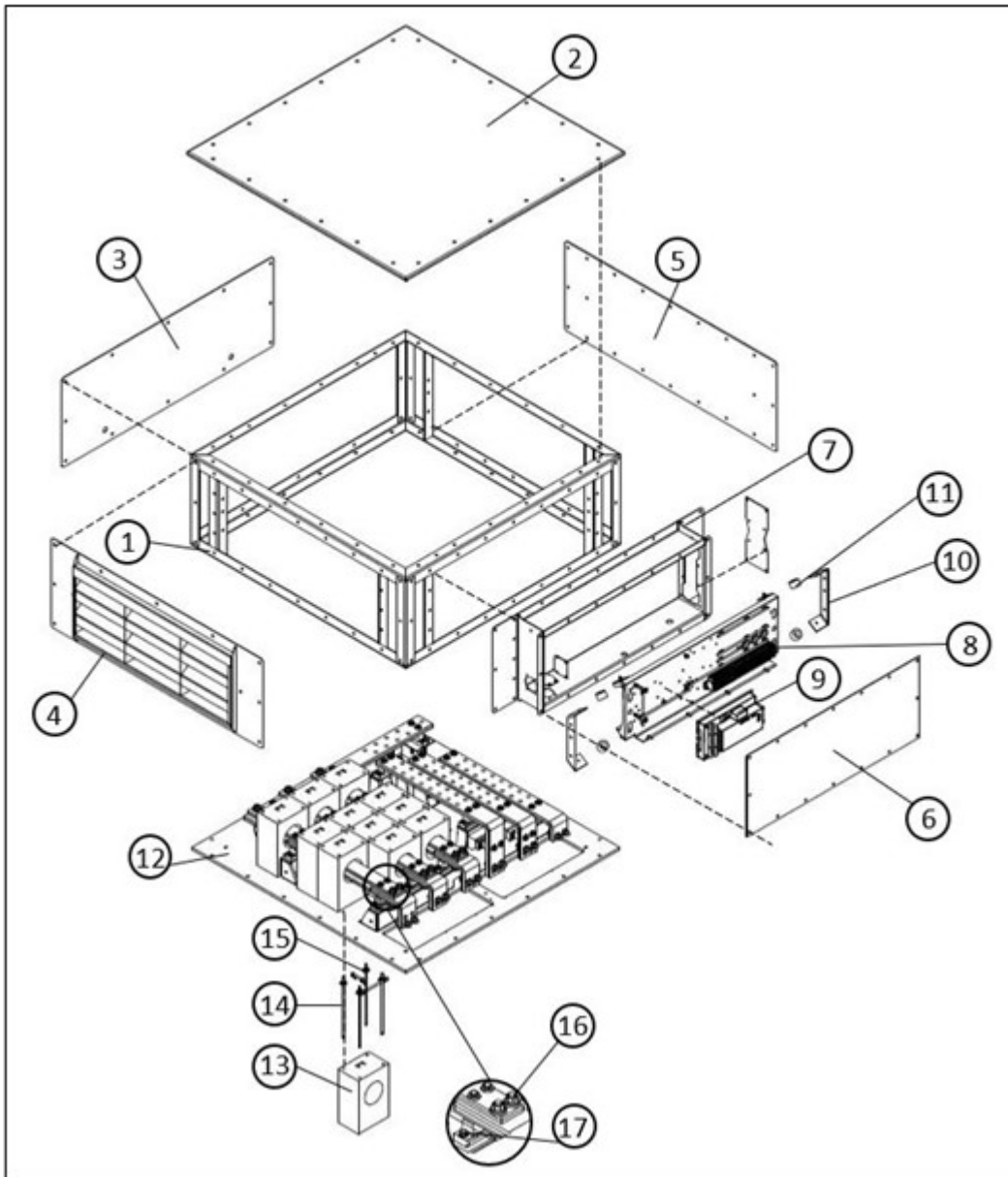


FIGURA 31. CAJA DE BORNES DE S9 DE BAJO VOLTAJE

9.6 Piezas y fijadores de la caja de bornes del S9 de bajo voltaje

TABLA 25. PIEZAS Y FIJADORES DE LA CAJA DE BORNES DEL S9 DE BAJO VOLTAJE

Referencia	Componente	Fijador	Par de apriete (Nm)
1	Bastidor de la caja de bornes	M8 x 25	25
2	Tapa de la caja de bornes	M8 x 25	25
3	Panel de la caja de bornes	M8 x 25	25
4	Panel de persiana de la caja de bornes	M8 x 25	25
5	Placa de empaquetadura	M8 x 25	25
6	Tapa de la caja de bornes auxiliares	M8 x 25	30
7	Cajas de bornes auxiliares	M8 x 25	30
8	Panel de caja de bornes auxiliares	M8 x 25	30
9	Regulador automático de voltaje (AVR)	M8 x 16	12
10	Escuadra de fijación de los soportes antivibración (AVM)	M6	12
11	AVM
12	Placa base de la caja de bornes	M8 x 35	30
13	Transformador de corriente (CT)
14	Borne del CT
15	Tuerca del CT	M8	22
16	Tornillo de fijación de la barra de bus	M8 x 55	30

10 Datos técnicos

AVISO

Compare las mediciones con la ficha técnica y el certificado de prueba suministrado con el alternador.

10.1 Resistencias de devanado de S9 de bajo voltaje

TABLA 26. RESISTENCIAS DE DEVANADO DE S9 DE BAJO VOLTAJE (PASO 2/3)

Alternador	Resistencia de los devanados a 22 °C (los valores medidos deben encontrarse dentro del 10 %)					
	(U1-U2) (V1-V2) (W1-W2)	Estator del excitador (ohmios)	Rotor del excitador COMPUE STA (ohmios)	Rotor principal (ohmios)	Estator de PMG COMPUE STA (ohmios)	Temp. amb.
S9L1D - C4	0.000530	13,8	0.0603	1.304	3.80	22
S9L1D - D4	0.000440	13,8	0,0603	1,363	3,80	22
34S9L1D - E4	0.0003292	16,1	0.0683	1.56	3,80	22
S9L1D - F4	0.000281	11,2	0.0320	0,741	3,80	22
S9L1D - G4	0.0002306	11,2	0,0320	0.829	3,80	22

Esta página se ha dejado en blanco de forma intencionada.

11 Piezas de servicio

El mantenimiento y la reparación de su alternador con piezas originales de STAMFORD® o AvK® es fundamental para la vida útil y fiabilidad del producto. Si desea información adicional sobre las piezas y detalles de su centro más próximo, visite www.stamford-avk.com.

11.1 Pedidos de piezas

Al pedir piezas, hay que indicar el número de serie o el número de identidad de la máquina y el tipo, junto con la descripción de la pieza. El número de serie de la máquina se encuentra en la placa de identificación o en la estructura.

11.2 Servicio de atención al cliente

Los ingenieros de servicio de CGT son profesionales con experiencia que han recibido una amplia formación para ayudarle de la mejor forma posible. Nuestro servicio global ofrece:

- Puesta en servicio del generador de CA in situ
- Supervisión del estado de los cojinetes y mantenimiento de los mismos in situ
- Comprobaciones de la integridad del aislamiento in situ
- Configuración del AVR y de los accesorios in situ

Si desea saber cuál es la tienda más cercana, visite www.stamford-avk.com.

11.3 Piezas de servicio recomendadas

En las aplicaciones críticas se debe guardar un juego de estas piezas de repuesto con el alternador.

TABLA 27. PIEZAS DE SERVICIO DE S9 LV

Pieza	Número
DECS100-B11 (si se incluye)	A054S072
DECS150 AVR (si se incluye)	A060B914
DM110 AVR (si se incluye)	E000-23800
UNITROL1010 (si se incluye)	Póngase en contacto con CGT
Juego de repuesto del rectificador (6 diodos, 2 varistores)	A063M677
Juego de reparación PMG	45-1082
Grasa (400 g)	45-0281
S9, un cojinete	
Kit de cojinete NDE reengrasable completo con tapa y cartucho (longitudes de núcleo C-D)	45-1118
S9, dos cojinetes	
Kit de cojinete NDE reengrasable completo con tapa y cartucho (longitudes de núcleo C-F)	45-1118

Pieza	Número
Kit de cojinete NDE reengrasable completo con tapa y cartucho (longitudes de núcleo G)	A063M672
Kit de cojinete DE reengrasable completo con tapa y cartucho (longitudes de núcleo C-D)	45-1119
Kit completo de cojinete de DE reengrasable con tapa y cartucho (longitudes de núcleo E a F)	45-1120
Kit de cojinete DE reengrasable completo con tapa y cartucho (longitudes de núcleo G)	A063M671
Kit de cojinete NDE y DE reengrasable completo con tapas y cartuchos (longitudes de núcleo C-D)	45-1151
Kit completo de cojinetes de NDE y DE reengrasables con tapas y cartuchos (longitudes de núcleo E a F)	45-1152
Kit de cojinete NDE y DE reengrasable completo con tapas y cartuchos (longitudes de núcleo G)	A063M674

11.4 Grasa Klüber Asonic GHY72

Todas las pruebas de los cojinetes y la esperanza de vida prevista se basan en el uso de Klüber Asonic GHY72.

12 Eliminación al final de la vida útil

12.1 Orientación general

Cuando deseche un alternador, las piezas que lo componen o el embalaje:

- Cuando procese materiales de desecho, obedezca las normas y reglamentos aplicables.
- Procese los residuos de forma responsable con el medio ambiente, y reutilice, recupere y/o recicle los materiales cuando proceda.
- Si es necesario, hable con una empresa de tratamiento de residuos para que le asesore y/o le guíe.

12.2 Material de embalaje

Una vez que haya llegado el alternador, los componentes de repuesto o los artículos de servicio, deberá deshacerse del material de embalaje.

- Los embalajes de madera deben reciclarse. Sin embargo, la madera tratada con productos químicos conservantes debe procesarse de la forma adecuada. **No queme madera tratada con productos químicos.**
- Los embalajes de plástico deben reciclarse.
- Los embalajes de papel y cartón deben reciclarse.
- Las sustancias anticorrosivas pueden eliminarse con un producto de limpieza y un paño. El paño debe eliminarse como residuo contaminado; consulte [Sección 12.4 en la página 88](#).
- Los desecantes/sustancias de secado deben eliminarse como residuos peligrosos, consulte [Sección 12.4 en la página 88](#)

12.3 Material reciclable

Separe los artículos que contengan materiales de base reciclables, como hierro, cobre y acero, quitando los materiales no reciclables y/o peligrosos de los componentes del alternador

- Los artículos que contienen hierro, acero y cobre pueden reciclarse a través de empresas especializadas en el reciclaje de materiales.
- Separe el material retirado en residuos peligrosos y residuos no peligrosos. Obedezca las normas y reglamentos aplicables.
 - Elimine cualquier material conaminado y/o peligroso como residuo peligroso; consulte [Sección 12.4 en la página 88](#).
 - Todos los materiales no peligrosos que no puedan reutilizarse, reacondicionarse o reciclarse pueden procesarse ahora como residuos de tipo general.

12.4 Residuos peligrosos o contaminados

⚠ PRECAUCION

Sustancias peligrosas

Las sustancias peligrosas pueden causar lesiones leves o moderadas. La exposición prolongada o repetitiva a sustancias peligrosas puede causar afecciones médicas graves.

Para evitar lesiones:

- ***Lea y siga siempre las instrucciones facilitadas por el fabricante del producto.***
- ***Utilice, manipule y almacene las sustancias tal y como especifica el fabricante del producto.***
- ***Lleve siempre el equipo de protección personal adecuado; consulte el capítulo Precauciones de seguridad.***

Los materiales de desecho tales como, entre otros, aceites, grasas, lubricantes, combustibles, adhesivos, desecantes (agentes secantes), ácidos de batería, sustancias de limpieza, disolventes o sustancias corrosivas, pinturas, resina de poliéster y/o residuos plásticos o artículos contaminados con tales sustancias se consideran "Residuos peligrosos" en la normativa internacional.

- Obedezca las normas y reglamentos aplicables cuando manipule, almacene, transporte, procese y/o elimine residuos peligrosos.
- Si es necesario, hable con una empresa de eliminación de residuos peligrosos para que le ayude y/o asesore en la eliminación de los residuos peligrosos o artículos contaminados.

STAMFORD | AvK™
POWERING TOMORROW, TOGETHER