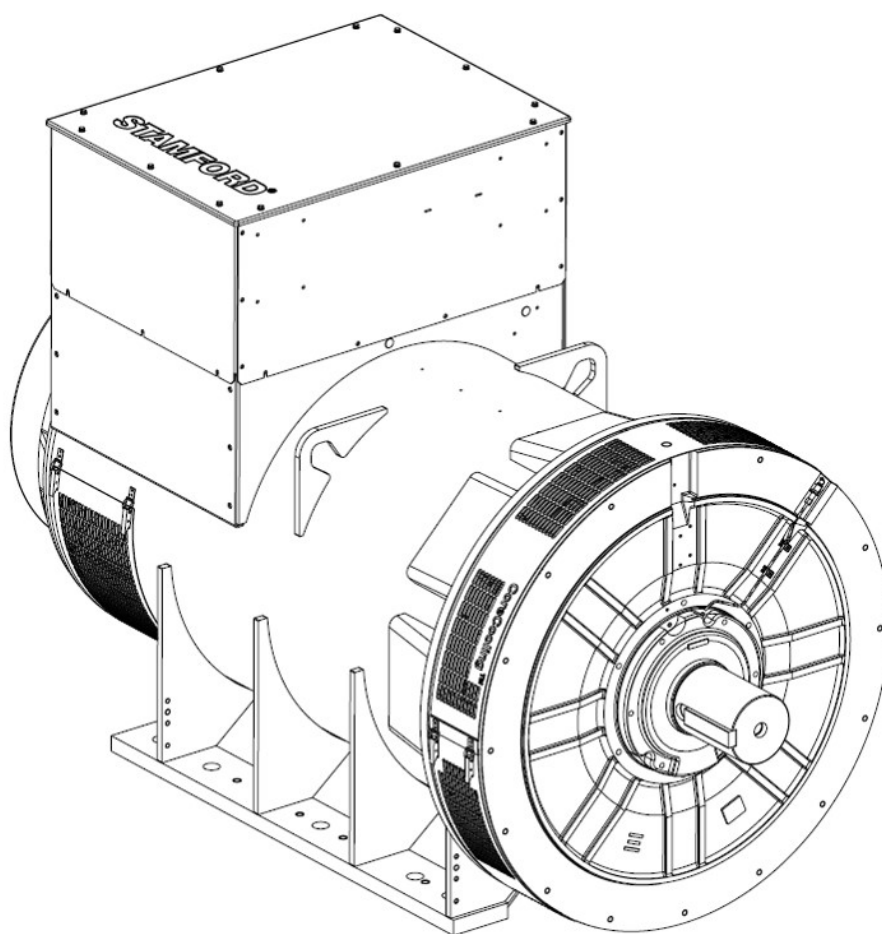


S7

GENERATOR (NIEDERSPANNUNG)

Benutzerhandbuch



Inhaltsverzeichnis

1. VORWORT.....	1
2. SICHERHEITSMABNAHMEN	3
3. SICHERHEITSRICHTLINIEN UND NORMEN	15
4. EINLEITUNG	23
5. ANHEBEN, EINLAGERN UND TRANSPORT	27
6. EINSATZ DES WECHSELSTROMGENERATORS.....	33
7. EINBAU IN DEN GENERATORSATZ.....	41
8. WARTUNG UND INSTANDHALTUNG	51
9. BAUTEILÜBERSICHTEN.....	75
10. TECHNISCHE DATEN.....	79
11. SERVICE-TEILE.....	81
12. ENTSORGUNG.....	83

Leerseite

1 Vorwort

1.1 Allgemeines

Dieses Dokument ist eine wichtige Anleitung zur Benutzung und Bedienung der auf dem Buchdeckel angegebenen Produkte. Die Informationen und Verfahrensanweisungen in diesem Handbuch müssen vom Bediener gelesen werden. Die Informationen und Verfahrensanweisungen sind jederzeit zu befolgen. Nichtbefolgung ist ein unsachgemäßer Gebrauch, der zu Verletzungen und Todesfällen sowie zu Sachschäden bis hin zur Zerstörung der Produkte führen kann.

TABELLE 1. UNTERNEHMENSANSCHRIFTEN

Anschriften des Unternehmens und der bevollmächtigten Vertreter in Europa	
Cummins Generator Technologies Fountain Court Lynch Wood Peterborough PE2 6FZ Großbritannien	Cummins Generator Technologies Bvd. Decebal 116A Craiova, Dolj 200746 Rumänien

1.2 Rechtliche Hinweise

Der Generator ist geistiges Eigentum der Cummins Generator Technologies LTD (in diesem Handbuch auch bezeichnet als 'CGT' oder 'der Hersteller' bzw. der Marken 'STAMFORD®' oder 'AvK®').

STAMFORD®, AvK® sowie STAMFORD VITA™, MX321T™ und MX322™ sind eingetragene Marken von Cummins Generator Technologies LTD. Alle Rechte an dem Generator, Funktionsprinzipien, technischen Zeichnungen usw. gehören Cummins Generator Technologies LTD und unterliegen dem Schutz des Urheberrechts. Das Kopieren ist nur bei Vorliegen einer schriftlichen Genehmigung zulässig. Copyright Cummins Generator Technologies. Alle Rechte vorbehalten. Cummins und das Cummins-Logo sind eingetragene Marken von Cummins Inc.

1.3 Über dieses Handbuch

Dieses Handbuch enthält Anleitungen und Anweisungen zu Installation und Betrieb der auf dem Handbuchdeckel angegebenen Anlage. Dieses Handbuch enthält keine Anweisungen für Service und Wartung des Generators. Informationen zur Wartung sind beim Cummins Generator Technologies (CGT)-Kundendienst erhältlich.

Bediener müssen dieses Handbuch vor Inbetriebnahme der Anlage lesen. Sämtliches Personal, das an der Anlage arbeitet, muss Zugriff auf das Handbuch sowie die mitgelieferten ergänzenden Unterlagen haben. Bei unsachgemäßem Gebrauch, bei Nichtbeachtung von Anweisungen sowie bei Verwendung von nicht zugelassenen Ersatzteilen kann die Produktgarantie erlöschen. Außerdem kann es zu Verletzungen, Verlusten und Sachschäden kommen.

Dieses Handbuch ist wesentlicher Bestandteil der Anlage. Dieses Handbuch muss während der gesamten Lebensdauer der Anlage für alle relevanten Mitarbeiter zugänglich sein.

Dieses Handbuch wendet sich an Fachleute mit einer abgeschlossenen elektrischen bzw. mechanischen Ausbildung, die bereits über Vorkenntnisse und Erfahrung mit Anlagen dieser Art verfügen. Bei Fragen die zuständige CGT-Tochtergesellschaft kontaktieren.

HINWEIS

Die Informationen in diesem Handbuch waren zum Zeitpunkt der Veröffentlichung korrekt. Durch unsere kontinuierliche Verbesserungspolitik kann es jedoch zu Abweichungen kommen. Rufen Sie die Webseite www.stamford-avk.com .

1.4 Sprachen der Handbücher

Die Handbücher für dieses Produkt sind in den folgenden Sprachen verfügbar und auf der STAMFORD® AvK® Website zu finden: www.stamford-avk.com drücken.

TABELLE 2. HANDBUCH ZUM NIEDERSPANNUNGSGENERATOR S7 – SPRACHEN

Sprache, Art des Handbuchs und Dokument-Teilenummer		
Arabisch (ar-sa)	Betriebshandbuch	A061S270
Deutsch (de-de)	Betriebshandbuch	A061S232
Englisch (en-us)	Betriebshandbuch	A061S225
Englisch (en-us)	Servicehandbuch ¹	A061S223
Spanisch (es-es)	Betriebshandbuch	A061S227
Französisch (fr-fr)	Betriebshandbuch	A061S229
Italienisch (it-it)	Betriebshandbuch	A061S236
Japanisch (ja-jp)	Betriebshandbuch	A061S272
Polnisch (pl-pl)	Betriebshandbuch	A061S264
Portugiesisch (pt-pt)	Betriebshandbuch	A061S238
Russisch (ru-ru)	Betriebshandbuch	A061S258
Schwedisch (sv-se)	Betriebshandbuch	A061S246
Chinesisch (zh-cn)	Betriebshandbuch	A061S253


¹ Servicehandbücher sind nur in Englisch (en-us) und nur für Servicevertragswerkstätten verfügbar, die eine von Cummins bestätigte Produktschulung absolviert haben.


2 Sicherheitsmaßnahmen

2.1 Sicherheitshinweise und verwendete Symbole

Hinweise – Gefahr, Warnung und Achtung – in diesem Handbuch beschreiben Gefahrenquellen, potenzielle Folgen und Maßnahmen zur Vermeidung von Verletzungen. Mit dem Begriff "Hinweis" werden wichtige oder kritische Anweisungen gekennzeichnet.

 GEFAHR
<i>"Gefahr" bezeichnet eine Gefahrensituation, die bei Nichtvermeidung zum Tod oder schweren Personenschäden FÜHRT.</i>

 ACHTUNG
<i>"Achtung" bezeichnet eine Gefahrensituation, die bei Nichtvermeidung zum Tod oder schweren Personenschäden führen KANN.</i>

 VORSICHT
<i>"Vorsicht" bezeichnet eine Gefahrensituation, die bei Nichtvermeidung zu leichten oder mittelschweren Personenschäden führen KANN.</i>

HINWEIS
<i>"Hinweis" bezeichnet Verfahrens- oder Vorgehensweisen, die Sachschäden zur Folge haben können, oder wird verwendet, um die Aufmerksamkeit auf zusätzliche Informationen und Erläuterungen zu lenken.</i>

2.2 Allgemeine Hinweise

- Diese Sicherheitsvorkehrungen bilden einen allgemeinen Leitfadern. Die enthaltenen Informationen sind als Ergänzung der unternehmensinternen Sicherheitsvorkehrungen sowie der einschlägigen Richtlinien, Gesetze und Vorschriften zu betrachten.

2.3 Schulungs- und Qualifikationsanforderungen für Personal

Betrieb, Installation, Instandsetzung und Wartung sowie Verfahrensanweisungen dürfen nur von Personal ausgeführt werden, dass die folgenden Voraussetzungen erfüllt:

- Relevante, einschlägige und zugelassene Schulung abgeschlossen
- Kenntnis der Anlage, Arbeiten und Verfahrensanweisungen sowie der einschlägigen Gefahren/Risiken
- Kenntnis und Befolgung der standort-/ortsspezifischen Notfallverfahren sowie der einschlägigen Gesetze und Vorschriften

2.4 Risikobewertung

- Das für Installation/Betrieb/Instandsetzung/Wartung zuständige Unternehmen muss eine Risikobewertung durchführen, um alle einschlägigen Gefahren und Risiken zu identifizieren.

- Im Betrieb ist der Zugang zum Generator auf Mitarbeiter zu beschränken, die entsprechend geschult sind und alle einschlägigen Gefahren und Risiken kennen. Siehe [Abschnitt 2.3 auf Seite 3](#).

2.5 Persönliche Schutzausrüstung (PSA)

Personal, das mit Installation, Betrieb, Instandsetzung oder Wartung des Generators befasst ist, muss die folgenden Voraussetzungen erfüllen:

- Zugriff auf die als Minimum empfohlene Schutzausrüstung (siehe die Abbildung unten). Die Schutzausrüstung muss für die Tätigkeit oder Verfahrensanweisung zugelassen sein.
- Kenntnis der Verwendung der Schutzausrüstung, siehe: [Abschnitt 2.3 auf Seite 3](#)
- Verwendung der Schutzausrüstung nach Maßgabe der Risikobewertung, siehe [Abschnitt 2.4 auf Seite 3](#).



ABBILDUNG 1. MINDESTENS ERFORDERLICHE PERSÖNLICHE SCHUTZAUSRÜSTUNG (PSA)

2.6 Werkzeuge und Ausrüstung

Sämtliches Personal muss wissen, wie Werkzeuge, Ausrüstung und Anlagen sicher verwendet werden, siehe [Abschnitt 2.3 auf Seite 3](#).

Alle verwendeten Werkzeuge und Ausrüstungen müssen die folgenden Voraussetzungen erfüllen:

- Für Tätigkeit und Verfahrensanweisung geeignet.
- Elektrisch isoliert (mindestens für die Ausgangsspannung des Wechselstromgenerators), siehe [Abschnitt 2.4 auf Seite 3](#).
- Sie befinden sich in gutem Zustand, der einen sicheren Einsatz möglich macht.
- In der Risikobewertung enthalten, siehe [Abschnitt 2.4 auf Seite 3](#).

2.7 Schilder mit Sicherheitshinweisen

An der Ausrüstung sind Schilder mit Sicherheitshinweisen angebracht, um auf Gefahren hinzuweisen und Anweisungen hervorzuheben. Vor Benutzung der Anlage:

- Das Personal muss die Schilder mit Sicherheitsinformationen am Generator sowie die betreffenden Gefahren/Risiken kennen und verstehen.



ABBILDUNG 2. BEISPIELSCHILDER MIT SICHERHEITSINFORMATIONEN

Die Schilder mit Sicherheitsinformationen variieren in Abhängigkeit von der Spezifikation des Generators.

2.8 Gefahrenhinweise zum Generator

GEFAHR

Spannungsführende elektrische Leiter

Spannungsführende elektrische Leiter können zu schweren Verletzungen durch Stromschlag und Verbrennungen führen. Zur Verhinderung von Verletzungen und zur Vorbereitung von Arbeiten an spannungsführenden Leitern:

- **Generator abschalten und von allen Energiequellen isolieren.**
- **Gespeicherte Energie ableiten oder isolieren.**
- **Isolierung der isolierten Teile mit einem geeigneten Spannungsprüfer verifizieren.**
- **Verfahren zur Wartungssicherung (LOTO) durchführen.**

GEFAHR

Prüfung der spannungsführenden elektrischen Leiter

Spannungsführende elektrische Leiter können zu schweren Verletzungen durch Stromschlag und Verbrennungen führen. Stellen Sie vor Prüfungsarbeiten an oder im Bereich von spannungsführenden elektrischen Leitern Folgendes zum Schutz vor Verletzungen sicher:

- **Geeignete Sicherheitsvorkehrungen treffen, um Berührungen spannungsführender Leiter zu verhindern (siehe das Kapitel zu den Sicherheitsvorkehrungen).**
- **Prüfungen an spannungsführenden Leitern oder in deren unmittelbarem Umfeld nur vornehmen, wenn dies absolut unumgänglich ist.**
- **Prüfungen an spannungsführenden Leitern oder in deren unmittelbarem Umfeld dürfen nur von geschultem Personal vorgenommen werden.**
- **Prüfungen an spannungsführenden Leitern oder in deren unmittelbarem Umfeld nie alleine durchführen. Eine andere kompetente Person, die zur Isolierung von Energiequellen geschult wurde und im Notfall geeignete Maßnahmen ergreifen kann, muss anwesend sein.**

GEFAHR

Mechanisch rotierende Teile

Mechanisch rotierende Bauteile können zu schweren Verletzungen oder Tod durch Quetschen, Abschneiden oder Fangen führen. Zur Vermeidung von Verletzungen Folgendes beachten:

- **Vor Inbetriebnahme des Generators muss die rotierende Kupplung zwischen Generator und Antriebsaggregat mit einem Schutz oder der zugehörigen Abdeckung abgedeckt werden.**
- **Vor Durchführung von Wartungs- oder Instandsetzungsarbeiten und bevor die Abdeckungen rotierender Komponenten entfernt werden, muss der Generatorsatz abgeschaltet und von allen Energiequellen isoliert werden. Gespeicherte Energie ist zu isolieren und die Verfahren zur Wartungssicherung (LOTO) müssen umgesetzt werden.**

 **GEFAHR**

Prüfung rotierender Teile

Rotierende Bauteile können zu schweren Verletzungen oder Tod durch Quetschungen, Schnitte oder das Einziehen in die Maschine führen. Zum Vermeiden von Verletzungen vor dem Abnehmen von Schutzabdeckungen für Prüfungen Folgendes beachten:

- **Geeignete Sicherheitsvorkehrungen treffen, um Berührungen rotierender Komponenten zu verhindern (siehe das Kapitel zu den Sicherheitsvorkehrungen).**
- **Prüfungen an oder im Umfeld von rotierenden Komponenten nur durchführen, wenn dies unvermeidbar ist.**
- **Prüfungen an freigelegten rotierenden Komponenten oder in deren Umfeld nie alleine durchführen. Personal mit Kenntnissen zum Isolieren von Energiequellen muss anwesend sein, damit im Notfall geeignete Maßnahmen ergriffen werden können.**

 **GEFAHR**

Herunterfallende mechanische Bauteile

Herunterfallende mechanische Bauteile können zu schweren Verletzungen oder Tod durch Stoß, Quetschen, Abschneiden oder Erfassen führen. Zur Vermeidung von Verletzungen und Todesfällen vor dem Heben Folgendes prüfen:

- **Lasthebevermögen, Zustand und Befestigung der Hebevorrichtung**
- **Lasthebevermögen, Zustand und Befestigung der Anschlagmittel**
- **Lasthebevermögen, Zustand und Befestigung der Hebepunkte an der Last**
- **Gewicht, Integrität und Stabilität der Last**
- **Sofern verfügbar, die Transportsicherung auf Antriebsseite und antriebsabgewandter Seite montieren, um Bewegungen und Schäden an den Lagern zu vermeiden.**
- **Achten Sie beim Anheben des Generators auf waagerechte Ausrichtung.**
- **Die Hebepunkte des Generators nicht verwenden, um den gesamten Generatorsatz zu heben.**
- **Die Hebepunkte des Kühlers nicht verwenden, um den Generator oder den gesamten Generatorsatz zu heben.**
- **Entfernen Sie nicht den an einem der Anschlagpunkte angebrachten Aufkleber zum Heben des Generators.**

2.9 Warnhinweise zum Generator

ACHTUNG

Gehäuse

Generatoren können zum Schutz vor Umwelteinflüssen, zur Lärmdämmung sowie für den Transport in einem Gehäuse installiert werden. Für das Personal müssen vor dem Betreten des Gehäuses folgende Voraussetzungen erfüllt sein, um Verletzungen und Todesfälle zu vermeiden:

- Kenntnis der einschlägigen Gefahren/Risiken.
- Sicherer Weg zum Betreten und Verlassen des Gehäuses ist verfügbar, das Gehäuse ist ausreichend belüftet und die Gefahrenbereiche des Generators sind bekannt.
- Geeignete Schutzausrüstung wird getragen.

Zusätzlich ist bei der Arbeit an Mittel- oder Hochspannungsgeneratoren Folgendes zu beachten:

- Das Gehäuse darf bei laufendem Generator nur betreten werden, wenn dies absolut unumgänglich ist.
- Um die Risiken für das Personal zu minimieren, sind Systeme einzusetzen, die Diagnose, Überwachung und Messungen aus der Ferne ermöglichen.

ACHTUNG

Anschlusskasten

Keine Modifikationen an den Blenden oder internen Komponenten des Anschlusskastens vornehmen. Modifikationen können zu Kurzschlüssen oder Lichtbogen und in der Folge zu Verletzungen oder Todesfällen durch Stromschlag oder Verbrennungen führen. Zur Vermeidung von Verletzungen Folgendes beachten:

- Siehe den Abschnitt zu Lichtbogen im Kapitel zu den Sicherheitsvorkehrungen.
- Den Kundendienst von STAMFORD® bzw. AvK® konsultieren (www.stamford-avk.com), bevor Modifikationen an den Feldern der Anschlusskästen oder internen Komponenten vorgenommen werden.

ACHTUNG

Lichtbogen

Ein Lichtbogen im Anschlusskasten, an den Generatorwicklungen oder an den aus dem Anschlusskasten austretenden Kabeln kann zu schweren Verletzungen und zum Tod durch Lärm, Verbrennungen, umhergeschleuderte/geschmolzene Partikel und/oder heiße Gase führen. Um Verletzungen oder Todesfälle durch Lichtbogen zu verhindern, ist Folgendes zu beachten:

- Die unmittelbare Umgebung des Generators darf während des Betriebs nur mit geeigneter persönlicher Schutzausrüstung betreten werden (siehe den Abschnitt zu persönlicher Schutzausrüstung).
- In der Nähe eines laufenden Generators arbeitendes Personal muss hinsichtlich der Gefahr von Lichtbogen unterwiesen worden sein (siehe den Abschnitt zu Schulungen).

Ein Lichtbogen ist ein Phänomen, bei dem Strom den vorgesehenen Pfad verlässt und durch die Luft auf einen anderen Leiter oder auf Erde überspringt. Ein Lichtbogen kann viele Ursachen haben, z. B. Materialversagen, Korrosion oder fehlerhafte Installation.

Es obliegt dem für Installation/Betrieb zuständigen Unternehmen, eine Risikobewertung der Lichtbogenefahre einer vollständigen Installation – auch beim Herstellen von Verbindungen zu anderen Energiequellen – vorzunehmen.

Lichtbogengefahren: Lärm, heiße und schnell expandierende Gase, Druckwelle, umherfliegende Teile (inklusive geschmolzenem Kupfer) und intensive UV-Strahlung.

Wenn der Generator an andere Energiequellen angeschlossen wird, kann der Lichtbogen deutlich stärker ausfallen, als wenn er von nur einem Generator erzeugt wird. Diese anderen Energiequellen können elektrische Lasten sein, die Energie speichern (z. B. Transformatoren, Kondensatoren usw.), parallelgeschaltete Generatoren oder auf ein Stromnetz aufgeschaltete Generatoren.

Obwohl Lichtbögen in einem Generator nur selten auftreten, muss das für Installation/Betrieb zuständige Unternehmen geeignete Maßnahmen ergreifen, um für die Sicherheit des Personals zu sorgen. Nach Maßgabe der lokalen Verfahren für sichere Arbeiten an elektrischen Komponenten müssen die im Umfeld des laufenden Generators arbeitenden Personen im Hinblick auf Lichtbogengefahren geschult worden und sich dieser Gefahren bewusst sein. Bei Arbeiten im Umfeld des Generators muss persönliche Schutzausrüstung getragen werden, siehe den Abschnitt zu den Sicherheitsvorkehrungen [Abschnitt 2.5 auf Seite 4](#).

Generatoren für Mittelspannung (MS) und Hochspannung (HS)

Für Mittelspannungs- und Hochspannungsgeneratoren gilt:

An Mittelspannungs- und Hochspannungsgeneratoren können zusätzliche Etiketten mit Warnhinweisen und anderen Informationen angebracht sein. In den Anschlusskasten können Überdruckablässe eingebaut werden. Die Überdruckablässe können von den in der Abbildung unten gezeigten abweichen.

Wenn Überdruckablässe eingebaut werden, müssen sie sicher sein und gewartet werden können. Die Überdruckablässe nicht entfernen, versperren oder mit Druck beaufschlagen.



ABBILDUNG 3. LICHTBOGEN-ABBILDUNGEN

ACHTUNG

Kondenswasser

Bei Verwendung eines Generators, in dem sich Kondenswasser in den Wicklungen gebildet hat, besteht die Gefahr schwerer Verletzungen durch Stromschläge, Verbrennungen und umherfliegende Partikel. Zum Verhindern von Verletzungen vor Inbetriebnahme des Generators Folgendes beachten:

- **Stillstandsheizung (sofern vorhanden) verwenden, um Kondenswasser zu vermeiden.**
- **Auf Kondenswasser prüfen.**
- **Vorhandenes Kondenswasser ablassen/entfernen und den Generator trocknen und inspizieren (siehe den Abschnitt zu Wartung und Instandhaltung).**

⚠ ACHTUNG**Kuppeln eines Generators**

Sich bewegende Bauteile können beim Kuppeln schwere Verletzungen durch Quetschungen, Schnitte oder das Einziehen in die Maschine verursachen. Beim Kuppeln des Generators mit einem Antriebsaggregat sowie beim Installieren großer Komponenten zum Verhindern von Verletzungen Folgendes beachten:

- **Gliedmaßen und Körperteile von den Oberflächen der Kupplung fernhalten, während gekoppelt wird oder Installationen durchgeführt werden.**

⚠ ACHTUNG**Explosionsgefährdete Umgebungen (Explosive Atmosphären)**

Die Nutzung von Generatoren in explosionsgefährdeten Umgebungen kann zu schweren Verletzungen und zum Tod durch Verbrennungen und/oder umherfliegende Trümmer, Partikel und Rauch führen. Zur Verhinderung von Verletzungen und Todesfällen ist Folgendes zu beachten:

- **Den Generator nicht in Räumen mit potenziell explosionsgefährdeter Atmosphäre aufstellen oder einsetzen.**

⚠ ACHTUNG**Heiße Flächen und Brände**

Die Berührung heißer Flächen kann schwere Verletzungen und Todesfälle durch Verbrennungen verursachen. Wenn brennbares Material mit heißen Flächen in Berührung kommt, besteht die Gefahr von Bränden. Zur Verhinderung von Verletzungen, Todesfällen und Bränden ist Folgendes zu beachten:

- **Das Berühren von heißen Oberflächen vermeiden.**
- **Immer geeignete persönliche Schutzausrüstung tragen (siehe den Abschnitt zu den Sicherheitsvorkehrungen).**
- **Brennbare Materialien und entzündliche Substanzen dürfen nicht in der Nähe der Stillstandsheizung (sofern vorhanden) gelagert werden oder diese berühren.**
- **Brennbare Materialien und entzündliche Substanzen dürfen nicht in der Nähe des Generators oder des Antriebsaggregats gelagert werden. Dies gilt (sofern relevant) auch für Belüftungs- und Abgassysteme.**

⚠ ACHTUNG**Geräusche**

Geräuschemissionen eines laufenden Generators können das Gehör ernsthaft und bleibend schädigen. Zur Vermeidung von Verletzungen Folgendes beachten:

- **Immer geeignete persönliche Schutzausrüstung tragen. Siehe den Abschnitt zur persönlichen Schutzausrüstung.**

⚠ ACHTUNG

Unsachgemäße elektrische Installation und fehlerhafter Anlagenschutz

Eine unsachgemäße elektrische Installation oder ein fehlerhafter Anlagenschutz kann zu schweren Verletzungen oder Tod durch Stromschlag und Verbrennungen führen. Zur Verhinderung von Verletzungen muss das Personal die folgenden Voraussetzungen erfüllen:

- **Relevante, einschlägige und zugelassene Schulung abgeschlossen**
- **Kenntnis der Anlage, der Arbeiten und der Verfahrensanweisungen**
- **Kenntnis der einschlägigen Gefahren/Risiken**
- **Kenntnis und Befolgung der standort-/ortsspezifischen Notfallverfahren sowie der einschlägigen Gesetze und Vorschriften**

⚠ ACHTUNG

Spannungsführende elektrische Leiter

Spannungsführende Leiter an den Wicklungsanschlüssen können schwere Verletzungen bis zum Tod durch Stromschlag oder Verbrennungen verursachen. Zum Verhindern von Verletzungen und Todesfällen nach einer Prüfung des Isolierungswiderstands Folgendes beachten:

- **Die Wicklungen umgehend nach Abschluss der Prüfung durch Herstellen eines Erdschlusses entladen. Bei der Entladung der Wicklungen ist der größere der beiden folgenden Werte einzuhalten:**
 1. **Prüfdauer**
oder
 2. **5 Minuten.**

⚠ ACHTUNG

Erdung

Falsch geerdete Generatoren können durch Stromschlag oder elektrische Fehlfunktion schwere Verletzungen und Todesfälle sowie signifikante Sachschäden verursachen. Zur Vermeidung von Sachschäden, Verletzungen und Todesfällen ist Folgendes zu beachten:

- **Der Generator muss dauerhaft geerdet sein, sofern dies nicht aufgrund der Anwendung unmöglich oder aufgrund einschlägiger Gesetze und Vorschriften untersagt ist.**

⚠ ACHTUNG

Wiedereinschalten der Energieversorgung

Ein unbeabsichtigtes Wiedereinschalten der Energieversorgung bei Wartungs- und Instandhaltungsarbeiten kann zu schweren Verletzungen und Tod durch Stromschlag, Verbrennungen, Quetschen, Abschneiden oder Fangen führen. Zum Verhindern von Verletzungen ist vor Wartungs- und Instandhaltungsarbeiten Folgendes zu beachten:

- **Generator von allen Energiequellen isolieren.**
- **Mittels Wartungssicherung (LOTO) verhindern, dass der Generator genutzt wird.**
- **Sicherheitsverriegelung/-kennzeichnung nicht unwirksam machen oder umgehen.**

⚠ ACHTUNG**Starkes Magnetfeld**

Das von einem Dauermagnetgenerator (PMG) oder einem Erregerverstärkungssystem (EBS) erzeugte starke Magnetfeld kann durch Störbeeinflussung medizinischer Implantate schwere Verletzungen oder den Tod hervorrufen. Zur Verhinderung von Verletzungen und Todesfällen ist Folgendes zu beachten:

- Träger medizinischer Implantate dürfen nicht in der Nähe eines permanentmagneterregten Generators (PMG) oder eines Erregungsverstärkers (Excitation Boost System, EBS) arbeiten.

⚠ ACHTUNG**Falscher oder unsachgemäßer Gebrauch**

Falscher oder unsachgemäßer Gebrauch des Generators kann zum Tod, zu schweren Verletzungen und zu Sachschäden führen. Zur Vermeidung von Sachschäden, Verletzungen und Todesfällen ist Folgendes zu beachten:

- Immer einen Generator verwenden, der für die vorgesehene Nutzung und Anwendung geeignete Spezifikationen aufweist.
- Generator und Antriebsaggregat müssen kompatibel und für die vorgesehene Anwendung geeignet sein.
- Den Generator immer nach Maßgabe der im Lieferumfang befindlichen Originalhandbücher und technischen Zeichnungen installieren.
- Die einschlägigen Vorschriften und Bestimmungen beachten.
- Der Generator muss nach Maßgabe der Handbücher und innerhalb der auf dem Typenschild des Generators angegebenen Spezifikationen eingesetzt werden.
- Ein schadhafter oder defekter Generator darf nicht verwendet werden.

Wenn ein Defekt festgestellt wird:

- Generator abschalten und von allen Energiequellen isolieren.
- Gespeicherte Energie ableiten oder isolieren.
- Verfahren zur Wartungssicherung (LOTO) durchführen.
- Eine weitere Nutzung des Generators verhindern, bis dieser repariert und in einen betriebsfähigen Zustand versetzt wurde.

⚠ ACHTUNG**Abbauen der Schutzabdeckungen**

Abgebaute Generator-Schutzabdeckungen stellen eine Gefahr dar. Herausgeschleuderte Generatorteile und Partikel können schwere Verletzungen oder Todesfälle durch Aufprall, Schnitte oder Stiche verursachen. Trümmer und Partikel können in alle Richtungen (horizontal und vertikal) herausgeschleudert werden, wenn Schutzabdeckungen abgebaut wurden. Zur Verhinderung von Verletzungen und Todesfällen ist Folgendes zu beachten:

- Bringen Sie Sicherheitshinweise an den auf der Rückseite des mitgelieferten Aufkleberbogens angegebenen Stellen an.
- Beachten Sie die Sicherheitshinweise.
- Sehen Sie in der Wartungsanleitung nach, bevor Sie Schutzabdeckungen entfernen.



ABBILDUNG 4. SICHERHEITSETIKETT

⚠ ACHTUNG

Gefahr durch herausgeschleuderte Generatorteile und Partikel

Herausgeschleuderte Generatorteile und Partikel können schwere Verletzungen oder Todesfälle durch Aufprall, Schnitte oder Stiche verursachen. Die Gefahr durch herausgeschleuderte Generatorteile und Partikel besteht in sämtlichen Richtungen im Umfeld der Lufteinlässe und Luftauslässe des Generators sowie der freiliegenden Welle (gemeinhin als antriebsseitiges Ende bezeichnet). Zur Verhinderung von Verletzungen und Todesfällen ist Folgendes zu beachten:

- **Bei laufendem Generator von Lufteinlässen und -auslässen fernhalten.**
- **Die Bedienelemente nicht in der Nähe der Lufteinlässe und -auslässe platzieren.**
- **Eine Überhitzung des Generators vermeiden, Generator nicht außerhalb der auf dem Typenschild angegebenen Betriebsgrenzen betreiben.**
- **Generator nicht überlasten.**
- **Generator nicht benutzen, wenn übermäßige Schwingungen auftreten.**
- **Parallel betriebene Generatoren nicht über die zulässigen Betriebsgrenzen hinaus synchronisieren.**

⚠ ACHTUNG

Exposition gegenüber Partikeln oder Rauch aus einem Generator

Partikel und Rauch können ausgehend von der Generatorbelüftung in alle Richtungen (horizontal und vertikal) freigesetzt werden. Folgendes ist zu beachten, um Verletzungen zu vermeiden:

- **Bei laufendem Generator ausreichenden Abstand zu allen Belüftungsöffnungen sowie Lufteinlässen und -auslässen halten.**
- **Geeignete persönliche Schutzausrüstung tragen, wenn im Umfeld eines Generators gearbeitet wird.**

⚠ ACHTUNG

Exposition gegenüber Partikeln oder Rauch aus Generatoranschlusskästen.
Partikel und Rauch können ausgehend von den Druckminderungsöffnungen des Anschlusskastens in alle Richtungen (horizontal und vertikal) freigesetzt werden. Die Druckminderungsöffnungen des Anschlusskastens können sich an unterschiedlichen Positionen befinden und unterschiedlich ausgerichtet sein. Folgendes ist zu beachten, um Verletzungen zu vermeiden:

- **Personal muss jederzeit ausreichenden Abstand zu den Druckminderungsöffnungen des Anschlusskastens halten, während der Generator läuft.**

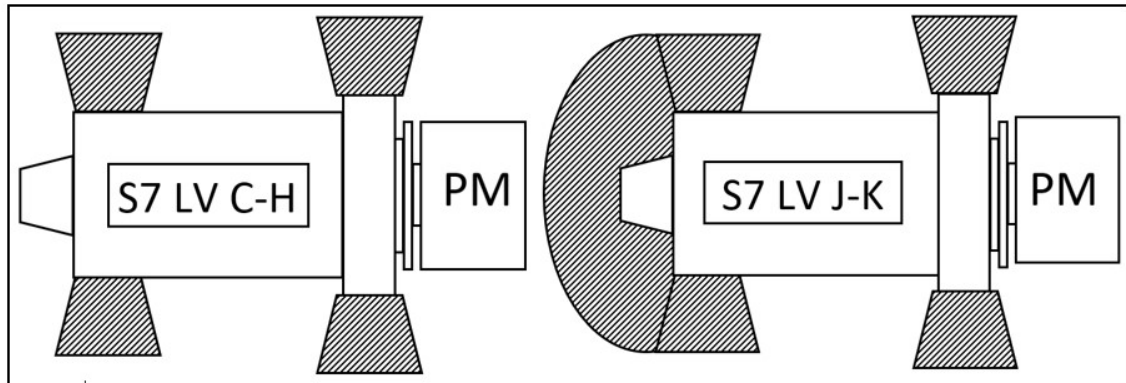


ABBILDUNG 5. GEFAHRENBEREICHE DES NIEDERSpannungSGENERATORS S7

[PM] = Hauptantrieb / Motor / Antriebssystem

2.10 Warnhinweise zum Generator

⚠ VORSICHT

Gefahrstoffe

Gefahrstoffe können leichte bis mittelschwere Verletzungen verursachen. Eine längerfristige oder wiederholte Exposition mit Gefahrstoffen kann schwerwiegendere Erkrankungen verursachen. Zur Vermeidung von Verletzungen Folgendes beachten:

- **Immer die Anleitungen des Produktherstellers lesen und befolgen.**
- **Substanzen gemäß den Anweisungen des Produktherstellers verwenden, handhaben und lagern.**
- **Immer geeignete persönliche Schutzausrüstung tragen, siehe das Kapitel zu den Sicherheitsvorkehrungen.**

⚠ VORSICHT

Fehlende Laufgänge und Handläufe

Wurden für Wartungs- und Instandsetzungsarbeiten Laufgänge und Handläufe zeitweilig ausgebaut, kann es beim Ausrutschen, Stolpern oder Stürzen zu leichten bis mittelschweren Verletzungen kommen. Vor dem Beginn von Arbeiten zur Verhinderung von Verletzungen zu treffende Vorbereitungen:

- **Die Gefahren und Risiken bewerten, geeignete Vorkehrungen für sicheres Arbeiten treffen, Warnschilder aufstellen und den Zugang unbefugter Personen verhindern.**

⚠ VORSICHT

Staub, Partikel in der Luft, Rauch

Staub und andere Partikel sowie Rauch können leichte bis mittelschwere Reizungen von Lunge und Augen verursachen. Eine längerfristige oder wiederholte Exposition kann schwerwiegendere Erkrankungen verursachen. Zur Vermeidung von Verletzungen Folgendes beachten:

- ***Staub sowie Partikel und Rauch mit einer geeigneten mechanischen Vorrichtung absaugen.***
- ***Den betreffenden Bereich vollständig belüften.***
- ***Immer geeignete persönliche Schutzausrüstung tragen. Siehe das Kapitel zu Sicherheitsvorkehrungen.***

3 Sicherheitsrichtlinien und Normen

3.1 Allgemeines

STAMFORD®- und AvK®-Generatoren erfüllen die einschlägigen nationalen und internationalen Vorschriften und Normen für Generatoren. Der Generator darf nur norm- und bestimmungsgemäß innerhalb der auf dem Typenschild angegebenen Grenzwerte betrieben werden. Der Generator muss den einschlägigen Vorschriften in der Region entsprechen, in der er installiert und eingesetzt wird.

Schiffsaggregate entsprechen den Anforderungen aller großen Klassifikationsgesellschaften.

Dieses Kapitel enthält gegebenenfalls Musterbeispiele für EU/UK-Erklärungen.

Soweit erforderlich, werden alle STAMFORD®- und AvK®-Generatoren mit einem Deklarationszertifikat geliefert, das die Produktbeschreibung und die eindeutige Seriennummer enthält.

3.2 Beispiel: Konformitäts- und Einbauerklärung

CGT fertigt eine Konformitätserklärung gemäß der Niederspannungsrichtlinie 2006/95/EG aus. Diese Erklärung gilt für alle Fertigprodukte für <1000 V AC, bei denen der Kunde keine weiteren Komponenten anbauen muss, um die Einhaltung der Gesundheits- und Sicherheitsanforderungen der Richtlinie durch das Produkt sicherzustellen.

CGT fertigt eine Einbauerklärung gemäß der Maschinenrichtlinie 2006/42/EG aus. Diese Erklärung gilt für alle Produkte für <1000 V AC, die **keine** Fertigprodukte sind und bei denen der Kunde weitere Komponenten anbauen muss, um die Einhaltung der Gesundheits- und Sicherheitsanforderungen der Richtlinie durch das Produkt sicherzustellen.

Sofern erforderlich, werden die Generatoren mit einem Zertifikat geliefert, in dem die Produktbezeichnung und die eindeutige Seriennummer angegeben sind.

Es folgen Beispiele für Konformitätserklärung und Einbauerklärung für EU und VK, die ggf. mit STAMFORD®- und AvK®-Generatoren geliefert werden.

HINWEIS

Wenn das Zertifikat verloren wird, fehlt oder beschädigt ist, den STAMFORD®- oder AvK®-Kundendienst kontaktieren unter www.stamford-avk.com.

EU DECLARATION OF CONFORMITY		Generator Technologies
<p>This synchronous low-voltage (<1000VAC) A.C. generator is designed for incorporation into an electricity generating-set and fulfils all the relevant provisions of the following EU Directive(s) when installed in accordance with the installation instructions contained in the product documentation:</p>		
2014/35/EU	Low Voltage Directive	
2014/30/EU	The Electromagnetic Compatibility (EMC) Directive	
2011/65/EU	Restriction on Hazardous Substances in Electrical and Electronic Equipment (RoHS) Directive	
2015/863	Delegated Directive amending Annex II of 2011/65/EU	
2019/178	Delegated Directive amending Annex II of 2011/65/EU	
2019/1845	Delegated Directive amending Annex II of 2011/65/EU	
<p>and that the standards and/or technical specifications referenced below have been applied:</p>		
EN IEC 61000-6-2:2019	Electromagnetic compatibility (EMC). Generic standards – Part 6-2: Immunity for industrial environments	
EN IEC 61000-6-4:2019	Electromagnetic compatibility (EMC). Generic standards – Part 6-4: Emission standard for industrial environments	
EN ISO 12100:2010	Safety of machinery – General principles for design – Risk assessment and risk reduction	
IEC 60034-1:2017 ISO 8528-3:2020	Rotating electrical machines - Part 1: Rating and performance Reciprocating internal combustion engine driven alternating current generating sets - Part 3: Alternating current generators for generating sets	
BS 5000-3:2006	Rotating electrical machines of particular types or for particular applications - Part 3: Generators to be driven by reciprocating internal combustion engines - Requirements for resistance to vibration	
EN IEC 63000:2018	Technical documentation for the assessment of electrical and electronic products with respect to the restriction of hazardous substances	
<p>This declaration has been issued under the sole responsibility of the manufacturer. The object of this Declaration is in conformity with the relevant Union harmonization Legislation.</p>		
<p>The name and address of authorised representative, authorised to compile the relevant technical documentation, is the Company Secretary, Cummins Generator Technologies Romania, B-dul Decebal Nr. 116A 200746 Craiova Dolj, Romania.</p>		
Signed:	Name, Title and Address:	
	Alastair McQueen Global Technical Director Cummins Generator Technologies Romania B-dul Decebal Nr. 116A 200746, Craiova Dolj, ROMANIA	
Date: 4 th August 2021		
Description:	Serial Number:	
Registered in England under Registration No. 441273. Cummins Generator Technologies Ltd. Registered Office: Fountain Court, Lynch Wood, Peterborough, PE2 6FZ UK		
		450-10353-X

ABBILDUNG 6. BEISPIEL FÜR DIE EU-KONFORMITÄTSERKLÄRUNG – BLATT 1

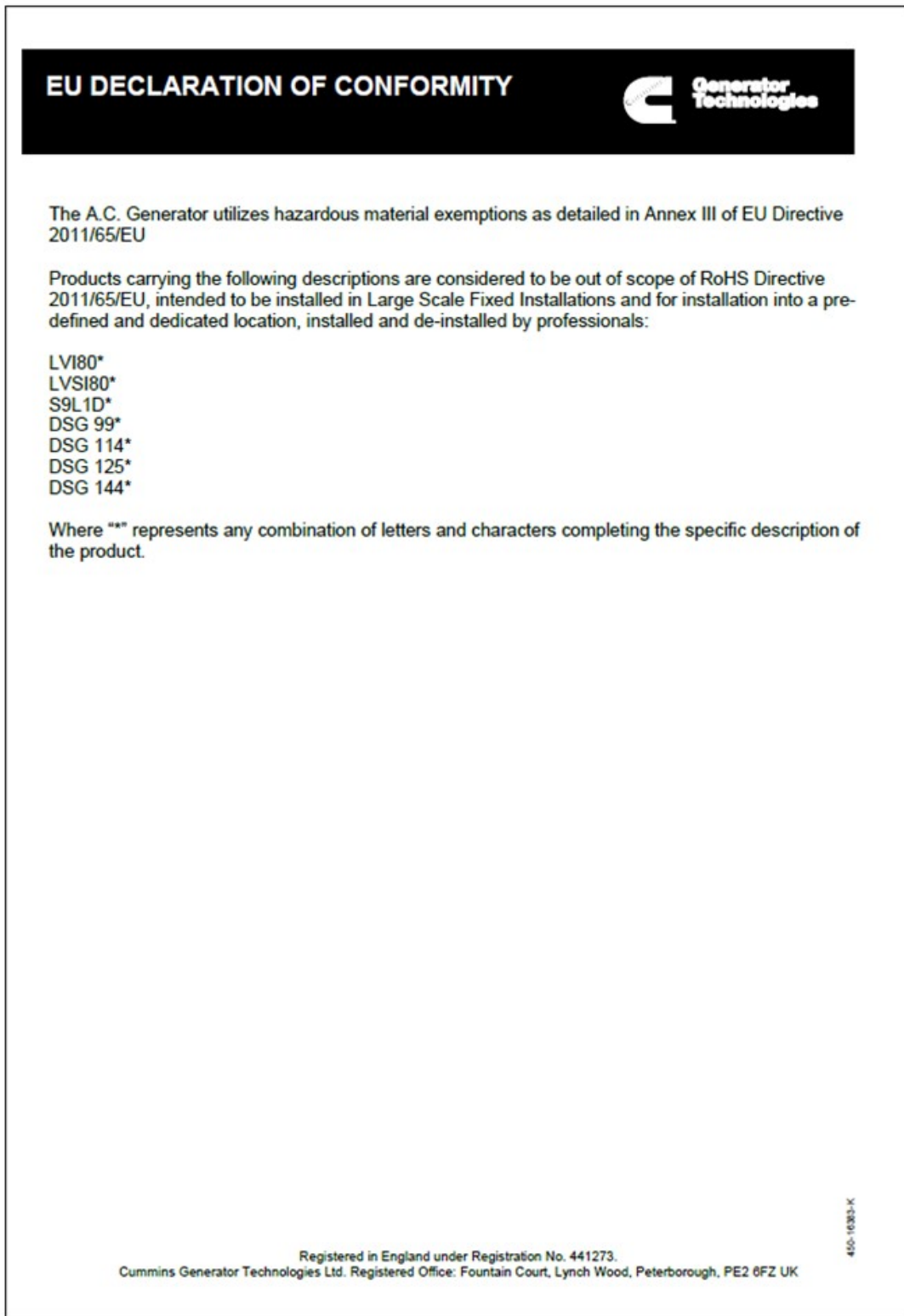


ABBILDUNG 7. BEISPIEL FÜR DIE EU-KONFORMITÄTSERKLÄRUNG – BLATT 2


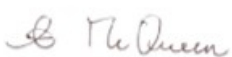
UK DECLARATION OF CONFORMITY		
<p>This synchronous low-voltage (<1000VAC) A.C. generator is designed for incorporation into an electricity generating-set and fulfils all the relevant provisions of the following UK Statutory Instrument(s) when installed in accordance with the installation instructions contained in the product documentation:</p>		
<p>S.I. 2016/1101 S.I. 2016/1091 S.I. 2012/3032 S.I. 2019/492 S.I. 2008/1597</p>	<p>The Electrical Equipment (Safety) Regulations The Electromagnetic Compatibility Regulations The Restriction of the Use of Certain Hazardous Substances in Electrical and Electronic Equipment Regulations The Restriction of the Use of Certain Hazardous Substances in Electrical and Electronic Equipment (Amendment) Regulations The Supply of Machinery (Safety) Regulations</p>	
<p>and that the standards and/or technical specifications referenced below have been applied:</p>		
<p>BS EN IEC 61000-6-2:2019 BS EN IEC 61000-6-4:2019 BS EN ISO 12100:2010 IEC 60034-1:2017 BS ISO 8528-3:2020 BS EN IEC 63000:2018</p>	<p>Electromagnetic compatibility (EMC). Generic standards – Part 6-2: Immunity standard for industrial environments Electromagnetic compatibility (EMC). Generic standards – Part 6-4: Emission standard for industrial environments Safety of machinery – General principles for design – Risk assessment and risk reduction Rotating electrical machines: Rating and performance Reciprocating internal combustion engine driven alternating current generating sets - Part 3: Alternating current generators for generating sets Technical documentation for the assessment of electrical and electronic products with respect to the restriction of hazardous substances</p>	
<p>This declaration has been issued under the sole responsibility of the manufacturer. The object of this Declaration is in conformity with the relevant UK Legislation.</p>		
<p>The name and address of authorised representative, authorised to compile the relevant technical documentation, is the Company Secretary, Cummins Generator Technologies, Fountain Court, Lynch Wood, Peterborough, UK. PE2 6FZ</p>		
<p>Signed:</p> <div style="text-align: center; margin-top: 20px;">  </div> <p>Date: 4th August 2021</p>	<p>Name, Title and Address:</p> <p>Alastair McQueen Global Technical Director Cummins Generator Technologies Fountain Court, Lynch Wood Peterborough, UK PE2 6FZ</p>	
Description:	Serial Number:	
<p>Registered in England under Registration No. 441273. Cummins Generator Technologies Ltd. Registered Office: Fountain Court, Lynch Wood, Peterborough, PE2 6FZ UK</p>		
		450-16333-K

ABBILDUNG 8. BEISPIEL FÜR DIE VK-KONFORMITÄTSEKTLÄRUNG – BLATT 1

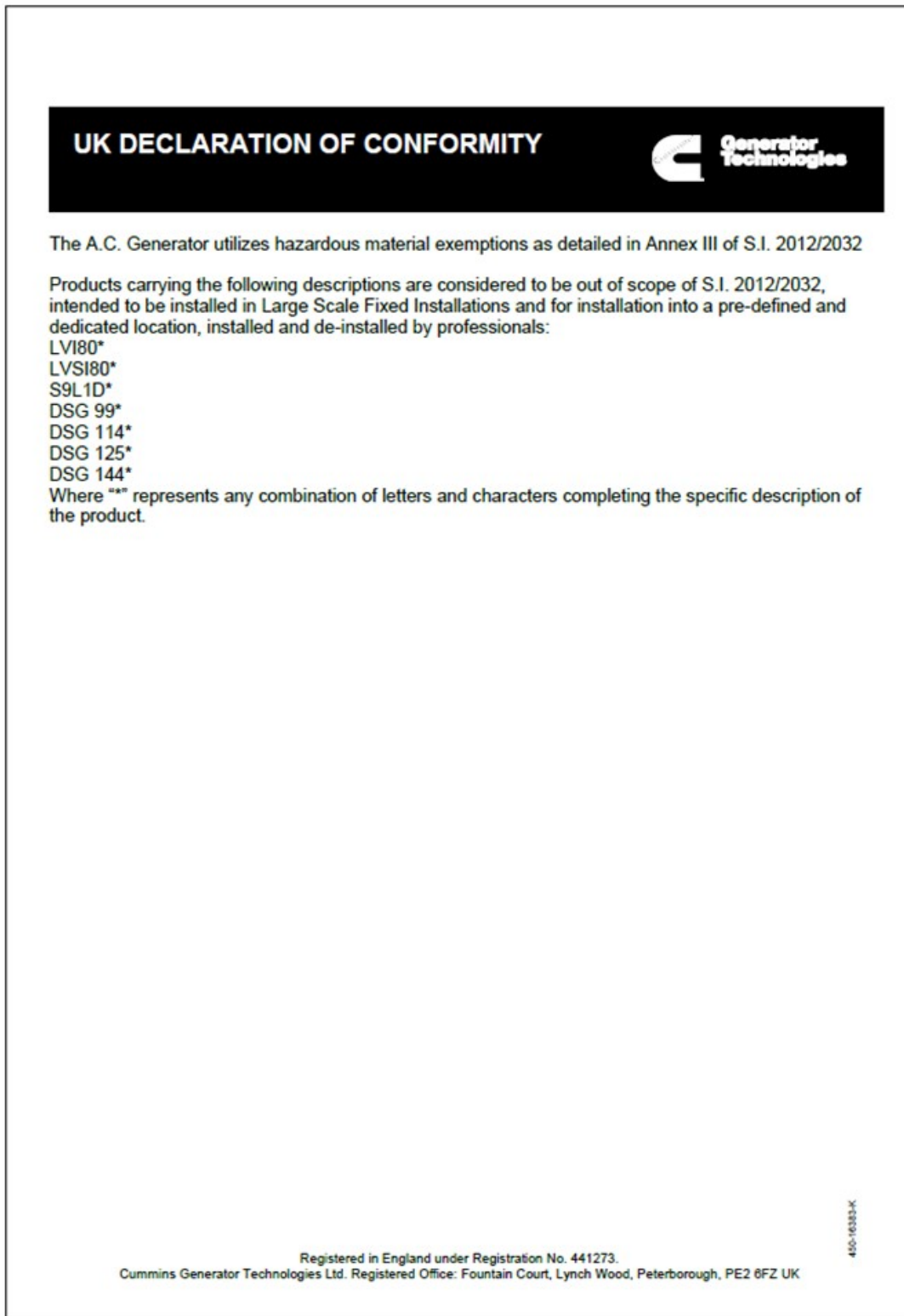


ABBILDUNG 9. BEISPIEL FÜR DIE VK-KONFORMITÄTSERKLÄRUNG – BLATT 2

SUPPLY OF MACHINERY (SAFETY) REGULATIONS 2008 DECLARATION OF INCORPORATION OF PARTLY COMPLETED MACHINERY												
<p>Function: Synchronous low-voltage (<1000VAC) A.C. generator designed for incorporation into an electricity generating-set.</p>												
<p>The partly completed machinery supplied with this declaration:</p> <ul style="list-style-type: none"> ○ Is designed and constructed solely as a non-functional component to be incorporated into a machine requiring completion. ○ Is designed to comply with the provisions of the following UK Statutory Instrument(s) so far as their level of build will allow: <table style="margin-left: 40px; border: none;"> <tr> <td style="padding-right: 20px;">S.I. 2016/1101</td> <td>The Electrical Equipment (Safety) Regulations</td> </tr> <tr> <td>S.I. 2016/1091</td> <td>The Electromagnetic Compatibility Regulations</td> </tr> <tr> <td>S.I. 2012/3032</td> <td>The Restriction of the Use of Certain Hazardous Substances in Electrical and Electronic Equipment Regulations</td> </tr> <tr> <td>S.I. 2019/492</td> <td>The Restriction of the Use of Certain Hazardous Substances in Electrical and Electronic Equipment (Amendment) Regulations</td> </tr> <tr> <td>S.I. 2008/1597</td> <td>The Supply of Machinery (Safety) Regulations</td> </tr> </table> ○ Must not be put into service within the UK until the final machinery into which it is to be incorporated has been declared in conformity with the Supply of Machinery (Safety) Regulations 2008 and all other applicable UK Statutory Instruments. ○ Is designed and constructed to comply with the essential health and safety requirements of the Supply of Machinery (Safety) Regulations 2008 listed on sheet 2 of this Declaration. 			S.I. 2016/1101	The Electrical Equipment (Safety) Regulations	S.I. 2016/1091	The Electromagnetic Compatibility Regulations	S.I. 2012/3032	The Restriction of the Use of Certain Hazardous Substances in Electrical and Electronic Equipment Regulations	S.I. 2019/492	The Restriction of the Use of Certain Hazardous Substances in Electrical and Electronic Equipment (Amendment) Regulations	S.I. 2008/1597	The Supply of Machinery (Safety) Regulations
S.I. 2016/1101	The Electrical Equipment (Safety) Regulations											
S.I. 2016/1091	The Electromagnetic Compatibility Regulations											
S.I. 2012/3032	The Restriction of the Use of Certain Hazardous Substances in Electrical and Electronic Equipment Regulations											
S.I. 2019/492	The Restriction of the Use of Certain Hazardous Substances in Electrical and Electronic Equipment (Amendment) Regulations											
S.I. 2008/1597	The Supply of Machinery (Safety) Regulations											
<p>The relevant technical documentation is compiled in accordance with the provisions of part B of Annex VII of the Machinery Directive. All relevant information about the partly completed machinery will be provided, in writing, on a reasoned request by the appropriate national authority to its authorised representative. The name and address of authorised representative, authorised to compile the relevant technical documentation, is the Company Secretary, Cummins Generator Technologies, Fountain Court, Lynch Wood, Peterborough, UK. PE2 6FZ</p>												
<p>The undersigned representing the manufacturer:</p> <table border="1" style="width: 100%; border-collapse: collapse;"> <tr> <td style="width: 50%; padding: 5px; vertical-align: top;"> <p>Signed:</p> <div style="text-align: center; margin-top: 20px;"> </div> <p>Date: 4th August 2021</p> </td> <td style="width: 50%; padding: 5px; vertical-align: top;"> <p>Name, Title and Address:</p> <p style="margin-top: 20px;">Alastair McQueen Global Technical Director Cummins Generator Technologies Fountain Court, Lynch Wood Peterborough, UK PE2 6FZ</p> </td> </tr> </table>			<p>Signed:</p> <div style="text-align: center; margin-top: 20px;"> </div> <p>Date: 4th August 2021</p>	<p>Name, Title and Address:</p> <p style="margin-top: 20px;">Alastair McQueen Global Technical Director Cummins Generator Technologies Fountain Court, Lynch Wood Peterborough, UK PE2 6FZ</p>								
<p>Signed:</p> <div style="text-align: center; margin-top: 20px;"> </div> <p>Date: 4th August 2021</p>	<p>Name, Title and Address:</p> <p style="margin-top: 20px;">Alastair McQueen Global Technical Director Cummins Generator Technologies Fountain Court, Lynch Wood Peterborough, UK PE2 6FZ</p>											
<p><u>Description:</u></p>		<p>Serial Number:</p>										
<p style="font-size: small;">Registered in England under Registration No. 441273. Sheet 3 Cummins Generator Technologies Ltd. Registered Office: Fountain Court, Lynch Wood, Peterborough, PE2 6FZ UK</p>												

445-10388-L

ABBILDUNG 10. BEISPIEL FÜR DIE EINBAUERKLÄRUNG – BLATT 1


SUPPLY OF MACHINERY (SAFETY) REGULATIONS 2008 DECLARATION OF INCORPORATION OF PARTLY COMPLETED MACHINERY	
	
ESSENTIAL HEALTH AND SAFETY REQUIREMENTS RELATING TO THE DESIGN AND CONSTRUCTION OF PARTLY COMPLETED MACHINERY	
<p>General Remarks</p> <ul style="list-style-type: none"> • 1.1.2 : Principles of safety integration • 1.1.3 : Materials and products • 1.1.5 : Design of machinery to facilitate its handling <p>Protection Against Mechanical Hazards</p> <ul style="list-style-type: none"> • 1.3.1 : Risk of loss of stability • 1.3.2 : Risk of break-up during operation • 1.3.3 : Risks due to falling or ejected objects • 1.3.4 : Risks due to surfaces, edges or angles • 1.3.7 : Risks related to moving parts • 1.3.8.1 : Moving transmission parts <p>Guarding *</p> <ul style="list-style-type: none"> • 1.4.1 : Guards – General requirements * • 1.4.2.1 : Fixed guards * <p>Other Hazards</p> <ul style="list-style-type: none"> • 1.5.2 : Static electricity • 1.5.3 : Energy supply other than electric • 1.5.4 : Errors of fitting • 1.5.6 : Fire • 1.5.13 : Emissions of hazardous materials and substances <p>Information</p> <ul style="list-style-type: none"> • 1.7.1 : Information and warnings on the machinery • 1.7.4 : Instructions 	<p style="text-align: center;"><u>LEGEND</u></p> <p>1 Essential Health and Safety Requirements not shown are not considered applicable for this Partly Completed Machinery or must be fulfilled by the assembler of the Machinery.</p> <p>2 Essential Health and Safety Requirements shown are considered applicable for this Partly Completed Machinery and have been fulfilled by the manufacturer to the extent possible, subject to the build requirements of the Machinery assembler, the information contained in the assembly instructions and Cummins bulletins.</p> <p>3 * Customers may request Partly Completed Machinery without some or all guarding attached. In these cases section 1.4 Guarding does not apply and the Essential Health and Safety Requirements for guarding must be fulfilled by the assembler of the Machinery.</p>
<p>The A.C. Generator utilizes hazardous material exemptions as detailed in Annex III of S.I. 2012/2032</p>	
<p>Products carrying the following descriptions are considered to be out of scope of S.I. 2012/2032, intended to be installed in Large Scale Fixed Installations and for installation into a pre-defined and dedicated location, installed and de-installed by professionals:</p>	
<p>LV180* LVS180* S9L1D* DSG 99* DSG 114* DSG 125* DSG 144*</p>	
<p>Where "*" represents any combination of letters and characters completing the specific description of the product</p>	
<p>Registered in England under Registration No. 441273. Cummins Generator Technologies Ltd. Registered Office: Fountain Court, Lynch Wood, Peterborough, PE2 6FZ UK</p>	
Sheet 14	410-10381-L

ABBILDUNG 11. BEISPIEL FÜR DIE EINBAUERKLÄRUNG – BLATT 2

3.3 Ergänzende Informationen zur elektromagnetischen Verträglichkeit (EMV)

Sofern erforderlich, werden alle STAMFORD®- und AvK®-Generatoren zur Einhaltung der EMV-Emissionen und der Störfestigkeitsnormen in industriellen Umgebungen ausgelegt. Zusätzliche Ausrüstung kann für die Installation des Generators in Wohngebieten bzw. gewerblichen und leichtindustriellen Umgebungen erforderlich sein.

Der Generatorträger ist am Aufstellungsort nach den Erdungsvorschriften mit einem möglichst kurzen Erdungsschutzleiter anzuschließen

HINWEIS

Cummins Generator Technology haftet nicht für die elektromagnetische Verträglichkeit, wenn nicht zugelassene Teile anderer Marken als STAMFORD® oder AvK® für Wartung, Instandsetzung oder Reparaturen verwendet werden.

3.4 Ergänzende Informationen für die CSA (Canadian Standards Association)

Entsprechend den Vorschriften der Canadian Standards Association (CSA) müssen alle externen Kabel und Komponenten mindestens für die Generator-Nennspannung zugelassen sein, die auf dem Typenschild des Generators angegeben ist.

4 Einleitung

4.1 Allgemeine Beschreibung

Bei den Wechselstromgeneratoren der Baureihe S7 handelt es sich um bürstenlose Drehfeldgeneratoren, lieferbar bis 690 V, 50 Hz (1.500 min⁻¹, 4-polig) oder 60 Hz (1.800 min⁻¹, 4-polig), die dem Britischen Standard BS5000, Teil 3, und internationalen Normen entsprechen.

4.2 Wassergekühlte Generatoren und Gleitlagergeneratoren

Niederspannungsgeneratoren der Baureihe STAMFORD® S7 können optional werksseitig mit einem Wasserkühler und/oder Gleitlagern ausgestattet werden.

Vor dem Heben oder Transportieren eines Generators mit Wasserkühler und Gleitlagern das Nachtragshandbuch beachten.

Das Handbuch ist in den in der Tabelle unten aufgeführten Sprachen verfügbar:

TABELLE 3. NACHTRAGSHANDBUCH ZU WASSERKÜHLER UND GLEITLAGER

Sprache	Art des Handbuchs	Teilenummer
Arabisch (ar-sa)	Nachtrag	A072Y751
Deutsch (de-de)	Nachtrag	A072Y715
Englisch (en-us)	Nachtrag	A072V518
Spanisch (es-es)	Nachtrag	A072Y694
Französisch (fr-fr)	Nachtrag	A072Y711
Italienisch (it-it)	Nachtrag	A072Y716
Japanisch (ja-jp)	Nachtrag	A072Y753
Polnisch (pl-pl)	Nachtrag	A072Y750
Portugiesisch (pt-pt)	Nachtrag	A072Y717
Russisch (ru-ru)	Nachtrag	A072Y747
Schwedisch (sv-se)	Nachtrag	A072Y743
Chinesisch (zh-cn)	Nachtrag	A072Y746

4.3 Geräuschemission

ACHTUNG

Geräusche

Geräuschemissionen eines laufenden Generators können das Gehör ernsthaft und bleibend schädigen. Zur Vermeidung von Verletzungen Folgendes beachten:

- **Immer geeignete persönliche Schutzausrüstung tragen. Siehe den Abschnitt zur persönlichen Schutzausrüstung.**

Der A-bewertete maximale Schalldruckpegel kann 110 dB(A) erreichen. Für anwendungsspezifische Einzelheiten wenden Sie sich bitte an Ihren Händler.

4.4 Name des Wechselstromgenerators

TABELLE 4. NAMENSFORMAT DES S7-WECHSELSTROMGENERATORS

Beispiel:	S	7	L	1	D	-	C	4	2
	Marke STAMFORD	Reihe	Spannung (L = niedrig, M = mittel, H = hoch)	Revision	Bezeichner D = Industrie, M = Marine		Kernlänge (C, D, E, ...)	Polzahl	Anzahl der Lager (1 = NDE, 2 = DE & NDE)

4.5 Seriennummer

Am antriebsseitigen Ring des Generatorrahmens ist eine eindeutige Seriennummer eingeschlagen, die auch auf zwei Aufklebern außen am Anschlusskasten angegeben ist.

4.6 Typenschild

Auf dem fest angebrachten Typenschild sind die Soll-Betriebsparameter des Wechselstromgenerators angegeben.

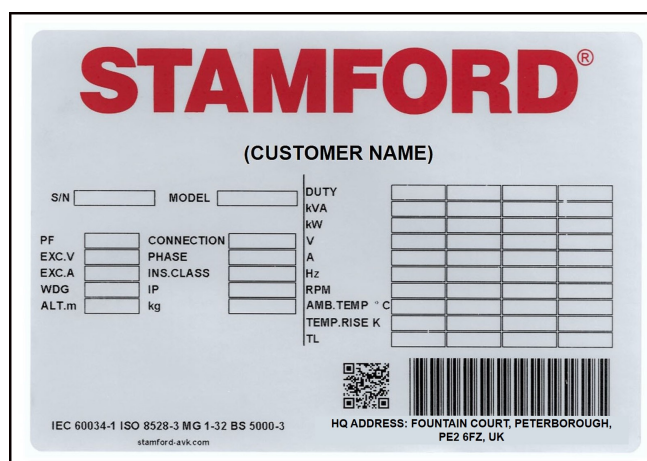


ABBILDUNG 12. ALLGEMEINES TYPENSCHILD FÜR STAMFORD-WECHSELSTROMGENERATOREN

4.7 Nachweis der Produkt Echtheit

STAMFORD®-Produkte besitzen einen Echtheitsschutz in Form eines fälschungssicheren Hologramms auf dem Kontrollaufkleber. Prüfen, ob beim Betrachten des Hologramms aus verschiedenen Blickwinkeln die Punkte um das STAMFORD®-Logo sichtbar sind und hinter dem Logo das Wort "GENUINE" erscheint. Verwenden Sie bei schlechter Beleuchtung eine Taschenlampe, um das Echtheithologramm zu prüfen. Prüfen Sie, ob es sich um einen Original-Wechselstromgenerator handelt, indem Sie den 7-stelligen Zeichencode des Hologramms unter www.stamford-avk.com/verify.

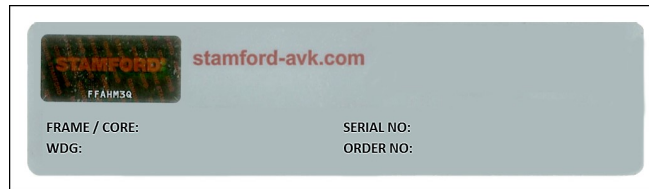


ABBILDUNG 13. KONTROLLAUFKLEBER



ABBILDUNG 14. BEI DRAUFSICHT AUF DAS 3D-HOLOGRAMM LINKS, RECHTS, OBEN UND UNTEN SICHTBARE PUNKTE

Leerseite

5 Anheben, Einlagern und Transport

5.1 Allgemeine Transporthinweise

Generatoren unterscheiden sich hinsichtlich Form, Größe, Gewicht und Schwerpunkt. Produktinformationen finden sich im allgemeinen Anordnungsplan, auf dem Schild mit den für Hebevorgänge relevanten Daten sowie in den Transportinformationen für den Generator.

Für das Beladen eines Fahrzeugs, das Transportieren einer Last und/oder das Entladen eines Fahrzeugs gilt Folgendes:

- Jederzeit alle einschlägigen Transportbestimmungen und Vorschriften einhalten.
- Verifizieren, dass der Generator mit einer ausreichenden Anzahl angemessen ausgelegter Befestigungsvorrichtungen am Fahrzeug verzurrt wurde.
- Die Zurrgurte zum Fixieren/Sichern nicht über empfindliche Komponenten führen, die durch Zurrgurte beschädigt werden können.
- Die Zurrgurte zum Fixieren/Sichern nicht über lackierte Flächen oder Hinweis-/Warnschilder führen. Bereiche dieser Art schützen, wenn Zurrgurte darüber geführt werden müssen.
- Vor Transport oder Lagerung Korrosionsschutzmittel auf bearbeitete Oberflächen auftragen.
- Vor Transport oder Lagerung freiliegende Verbindungspunkte und Anschlüsse mit geeigneten Abdeckungen oder Deckeln bzw. Verpackungsmaterial abdecken.
- Vor Transport oder Lagerung die Lager bei Bedarf mit Antivibrationspads vor Vibrationen schützen. Ungeschützte Generatoren nicht über unebene Oberflächen transportieren.
- Generatoren sind bei Bedarf auf einem Transportrahmen zu platzieren.
- Lager sind bei Bedarf mittels Transportsicherung (sofern verfügbar) vor Schäden zu schützen. Wenn das Lager bzw. der Generator mit einer Transportsicherung geliefert wird, muss diese vor dem Transport montiert werden.
- Lager müssen mit geeignetem Korrosionsschutzmittel vor Korrosion geschützt werden.
- Branchenleitfäden mit Best Practices lesen und befolgen.
- Bei Bedarf einen Transportspezialisten konsultieren.

5.2 Anheben des Generators

⚠ GEFAHR

Herunterfallende mechanische Bauteile

Herunterfallende mechanische Bauteile können zu schweren Verletzungen oder Tod durch Stoß, Quetschen, Abschneiden oder Erfassen führen. Zur Vermeidung von Verletzungen und Todesfällen vor dem Heben Folgendes prüfen:

- Lasthebevermögen, Zustand und Befestigung der Hebevorrichtung
- Lasthebevermögen, Zustand und Befestigung der Anschlagmittel
- Lasthebevermögen, Zustand und Befestigung der Hebepunkte an der Last
- Gewicht, Integrität und Stabilität der Last
- Sofern verfügbar, die Transportsicherung auf Antriebsseite und antriebsabgewandter Seite montieren, um Bewegungen und Schäden an den Lagern zu vermeiden.
- Achten Sie beim Anheben des Generators auf waagerechte Ausrichtung.
- Die Hebepunkte des Generators nicht verwenden, um den gesamten Generatorsatz zu heben.
- Die Hebepunkte des Kühlers nicht verwenden, um den Generator oder den gesamten Generatorsatz zu heben.
- Entfernen Sie nicht den an einem der Anschlagpunkte angebrachten Aufkleber zum Heben des Generators.

Generator mit Haken oder Schäkeln an den Anschlagpunkten (Ösen oder Augen) anheben. Ein Aufkleber im Bereich des Anschlagpunkts zeigt, wie der Generator richtig angehoben wird. Ausreichend lange Ketten und ggf. eine Traverse verwenden, um sicher zu stellen, dass die Ketten beim Anheben senkrecht hängen. Das verwendete Hebezeug muss eine für das auf dem Aufkleber angegebene Generatorgewicht ausreichende Tragfähigkeit besitzen.

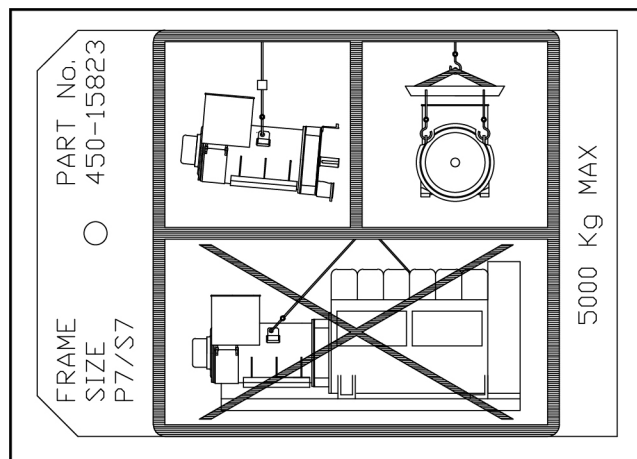


ABBILDUNG 15. AUFKLEBER FÜR DAS ANHEBEN

5.3 Abmessungen des Wechselstromgenerators

Die Abmessungen sind dem für das Wechselstromgeneratormodell spezifischen Datenblatt zu entnehmen. Das Wechselstromgeneratormodell ist auf dem Typenschild angegeben.

HINWEIS

Datenblätter erhalten Sie unter www.Stamford-AvK.com

5.4 Lagerung

⚠ ACHTUNG

Kondenswasser

Bei Verwendung eines Generators, in dem sich Kondenswasser in den Wicklungen gebildet hat, besteht die Gefahr schwerer Verletzungen durch Stromschläge, Verbrennungen und umherfliegende Partikel. Zum Verhindern von Verletzungen vor Inbetriebnahme des Generators Folgendes beachten:

- **Stillstandsheizung (sofern vorhanden) verwenden, um Kondenswasser zu vermeiden.**
- **Auf Kondenswasser prüfen.**
- **Vorhandenes Kondenswasser ablassen/entfernen und den Generator trocknen und inspizieren (siehe den Abschnitt zu Wartung und Instandhaltung).**

⚠ ACHTUNG

Heiße Flächen und Brände

Die Berührung heißer Flächen kann schwere Verletzungen und Todesfälle durch Verbrennungen verursachen. Wenn brennbares Material mit heißen Flächen in Berührung kommt, besteht die Gefahr von Bränden. Zur Verhinderung von Verletzungen, Todesfällen und Bränden ist Folgendes zu beachten:

- **Das Berühren von heißen Oberflächen vermeiden.**
- **Immer geeignete persönliche Schutzausrüstung tragen (siehe den Abschnitt zu den Sicherheitsvorkehrungen).**
- **Brennbare Materialien und entzündliche Substanzen dürfen nicht in der Nähe der Stillstandsheizung (sofern vorhanden) gelagert werden oder diese berühren.**
- **Brennbare Materialien und entzündliche Substanzen dürfen nicht in der Nähe des Generators oder des Antriebsaggregats gelagert werden. Dies gilt (sofern relevant) auch für Belüftungs- und Abgassysteme.**

Den Generator, wenn er nicht sofort zum Einsatz kommt, an einem sauberen, trockenen Ort vor Vibrationen geschützt lagern. Wir empfehlen die Verwendung einer Stillstandsheizung, falls verfügbar.

Wenn der Generator gedreht werden kann, den Läufer während der Einlagerung jeden Monat mindestens 6 Mal umdrehen.

5.5 Längere Einlagerung

Wenn ein Generator steht, unabhängig davon, ob eingelagert oder anderweitig, kann er Umgebungsfaktoren wie Schwingungen, Feuchtigkeit, Temperatur und Luftverschmutzungen ausgesetzt sein, die die Lager beeinträchtigen könnten.

STAMFORD®- oder AvK®-Kundendienst kontaktieren unter www.stamford-avk.com um vorab Ratschläge zu erhalten, wenn Sie den Generator längere Zeit nicht nutzen werden.

5.6 Nach der Lagerung

Nach Lagerung sind die Prüfungen vor Inbetriebnahme durchzuführen, um den Zustand der Wicklungen festzustellen. Wenn die Wicklungen feucht sind oder der Isolationswiderstand niedrig ist, das Verfahren zur Trocknung der Generatorisolation beachten, siehe [Abschnitt 8.8.7 auf Seite 73](#).

Vor der Inbetriebnahme des Generators die folgende Tabelle beachten.

TABELLE 5. LAGERUNG DES LAGERS

Lagerart	Während der Einlagerung nicht gedreht	Während der Einlagerung gedreht
Abgedichtete(s) Lager	Bei Einlagerung kürzer als 12 Monate: den Generator in Betrieb nehmen. Bei Einlagerung länger als 12 Monate: das oder die Lager austauschen und den Generator dann in Betrieb nehmen.	Bei Einlagerung kürzer als 24 Monate: den Generator in Betrieb nehmen. Bei Einlagerung länger als 24 Monate: das oder die Lager austauschen und den Generator dann in Betrieb nehmen.
Nachschmierbare Lager	Wenn kürzer als 12 Monate eingelagert, den Generator in Betrieb nehmen. Wenn länger als 12 Monate eingelagert, das oder die Lager austauschen und den Generator dann in Betrieb nehmen.	Wenn kürzer als 6 Monate eingelagert, den Generator in Betrieb nehmen. Bei Einlagerung zwischen 6 und 24 Monaten: das oder die Lager im ersten Lauf nachschmieren und den Generator dann in Betrieb nehmen. Wenn länger als 24 Monate eingelagert, das oder die Lager austauschen und den Generator dann in Betrieb nehmen.

5.7 Transportsicherungen

5.7.1 Transportsicherung für Generator mit einem Lager

Generatoren mit einem Lager sind werksseitig möglicherweise mit einem Transportsicherungsriegel ausgestattet, der auf der **Antriebsseite** des Generators befestigt ist. Die Transportsicherungsriegel auf Antriebsseite schützen die Generatorenlager beim Transport vor Vibrationen und Bewegungen. Folgendermaßen vorgehen, wenn Transportsicherungsriegel vorhanden sind:

- Transportsicherungsriegel für die Antriebsseite sind auf der Antriebsseite des Generators zu montieren, bevor der Generator transportiert wird (immer, wenn der Generator nicht an das Antriebsaggregat gekuppelt ist).
- Transportsicherungsriegel für die Antriebsseite müssen ausgebaut werden, bevor der Generator gedreht oder gekuppelt wird.
- Transportsicherungsriegel sind aufzubewahren, damit sie wieder montiert werden können, wenn der Generator vom Antriebsaggregat abgekuppelt und transportiert wird.
- Transportsicherungsriegel müssen gegebenenfalls ausgebaut werden, wenn der Generator eingelagert wurde und die Transportsicherungen das Drehen des Generators zum Zweck der Instandhaltung verhindern.

HINWEIS

Wird die Transportsicherung vor der Drehung, Kupplung oder Inbetriebnahme des Generators nicht entfernt, kann der Generator beschädigt werden.

5.7.2 Transportsicherung für Zweilager-Generator

Zweilager-Generatoren können mit einer ab Werk montierten Transportsicherung am nicht-antriebsseitigen Ende des Generators geliefert werden. Die Transportsicherung am nicht-antriebsseitigen Ende schützt die Lager des Generators vor Schwingungen und Bewegungen während des Transports. Die Transportsicherung auf der antriebsabgewandten Seite muss auch nach der Kupplung des Generators mit dem Antriebsaggregat montiert werden, da sie für zusätzlichen Schutz beim Transport des Generatorsatzes sorgt. Transportsicherung mitgeliefert:

- Die Transportsicherung auf der antriebsabgewandten Seite muss vor dem Transport des Generators (ob mit einem Generatorsatz gekuppelt oder nicht) montiert werden.
- Vor dem Drehen, dem Kuppeln oder der Inbetriebnahme des Generators muss die Transportsicherung auf der antriebsabgewandten Seite ausgebaut werden.
- Die Transportsicherung für die antriebsabgewandte Seite mit dem Generator aufbewahren und bei einem späteren Transport des Generators oder Generatorsatzes wieder montieren.
- Die Transportsicherung für die antriebsabgewandte Seite muss gegebenenfalls ausgebaut werden, wenn der Generator eingelagert wird und die Transportsicherung das Drehen des Generators zum Zweck der Instandhaltung verhindert.

HINWEIS

Wird die Transportsicherung vor der Drehung, Kupplung oder Inbetriebnahme des Generators nicht entfernt, kann der Generator oder gekuppelte Generatorsatz beschädigt werden.

Leerseite

6 Einsatz des Wechselstromgenerators

Es liegt in der Verantwortung des Kunden, dafür zu sorgen, dass der Wechselstromgenerator für den beabsichtigten Einsatzzweck ausreichend dimensioniert ist.

ACHTUNG

Falscher oder unsachgemäßer Gebrauch

Falscher oder unsachgemäßer Gebrauch des Generators kann zum Tod, zu schweren Verletzungen und zu Sachschäden führen. Zur Vermeidung von Sachschäden, Verletzungen und Todesfällen ist Folgendes zu beachten:

- **Immer einen Generator verwenden, der für die vorgesehene Nutzung und Anwendung geeignete Spezifikationen aufweist.**
- **Generator und Antriebsaggregat müssen kompatibel und für die vorgesehene Anwendung geeignet sein.**
- **Den Generator immer nach Maßgabe der im Lieferumfang befindlichen Originalhandbücher und technischen Zeichnungen installieren.**
- **Die einschlägigen Vorschriften und Bestimmungen beachten.**
- **Der Generator muss nach Maßgabe der Handbücher und innerhalb der auf dem Typenschild des Generators angegebenen Spezifikationen eingesetzt werden.**
- **Ein schadhafter oder defekter Generator darf nicht verwendet werden.**

Wenn ein Defekt festgestellt wird:

- **Generator abschalten und von allen Energiequellen isolieren.**
- **Gespeicherte Energie ableiten oder isolieren.**
- **Verfahren zur Wartungssicherung (LOTO) durchführen.**
- **Eine weitere Nutzung des Generators verhindern, bis dieser repariert und in einen betriebsfähigen Zustand versetzt wurde.**

6.1 Betriebsumgebung

Die Generatoren entsprechen standardmäßig dem Schutzgrad IP23. Die Schutzart IP23 ist allerdings nicht ausreichend, um den Generator ohne entsprechende Zusatzmaßnahmen im Freien zu betreiben.

TABELLE 6. UMGEBUNGSSPEZIFIKATION

Außentemperatur	-15 °C bis 40 °C (5 °F bis 104 °F)
Relative Feuchtigkeit	< 70 %
Höhe	< 1000 m

Der Generator ist auf die Betriebsbedingungen in oben stehender Tabelle ausgelegt. Außerhalb dieser Betriebsbedingungen kann der Generator genutzt werden, wenn er gemäß Typenschild entsprechend ausgelegt ist. Wird die Betriebsumgebung nach dem Kauf verändert, die Möglichkeit einer überarbeiteten Generatorauslegung beim STAMFORD®- oder AvK®-Kundendienst unter www.stamford-avk.com erfragen.

6.2 Luftstrom

TABELLE 7. MINDESTLUFTSTROM UND MAXIMALE DRUCKDIFFERENZ

Generator-Typ	Mindestluftstrom, m ³ /s (ft ³ /min)		Maximale Druckdifferenz zwischen Einlass und Auslass, mm (Zoll) Wassersäule
	50 Hz	60 Hz	
S7 (C-H-Kerne)	2,71 (5738)	3,25 (6881)	6 (0,25)
S7 (J-K Kerne)	3,1 (6563)	3,72 (7876)	6 (0,25)

Stellen Sie sicher, dass Luften- und -ausgänge bei Betrieb des Generators nicht blockiert sind.

6.3 Luftverunreinigungen

⚠ VORSICHT

Staub, Partikel in der Luft, Rauch

Staub und andere Partikel sowie Rauch können leichte bis mittelschwere Reizungen von Lunge und Augen verursachen. Eine längerfristige oder wiederholte Exposition kann schwerwiegendere Erkrankungen verursachen. Zur Vermeidung von Verletzungen Folgendes beachten:

- ***Staub sowie Partikel und Rauch mit einer geeigneten mechanischen Vorrichtung absaugen.***
- ***Den betreffenden Bereich vollständig belüften.***
- ***Immer geeignete persönliche Schutzausrüstung tragen. Siehe das Kapitel zu Sicherheitsvorkehrungen.***

HINWEIS

Verunreinigungen wie Salz, Öl, Abgase, Chemikalien, Staub, Sand usw. reduzieren die Wirksamkeit der Isolierung und die Lebensdauer der Wicklungen. Sie sollten ggf. die Verwendung von Luftfiltern oder Einhausung zum Schutz des Wechselstromgenerators erwägen.

6.4 Luftfilter

Luftfilter halten Luftpartikel mit einer Größe über 5 µ zurück. Die Filter müssen abhängig von den Standortbedingungen regelmäßig gereinigt oder ausgetauscht werden. Filter häufiger überprüfen, bis sich ein geeigneter Wechselzyklus abzeichnet.

Wechselstromgeneratoren mit werksseitig eingebauten Filtern werden leistungsreduziert ausgeliefert, um dem verminderten Kühlluftstrom Rechnung zu tragen. Bei Nachrüstung von Filtern muss die Nennleistung des Wechselstromgenerators um 5 % reduziert werden.

Luftfilter filtern kein Wasser heraus. Ergreifen Sie zusätzliche Maßnahmen, um die Filter trocken zu halten. Feuchte Filter reduzieren den Luftstrom und führen dadurch zu einer Überhitzung des Wechselstromgenerators und in der Folge zu einem frühzeitigen Verschleiß der Isolierung.

6.5 Luftfeuchtigkeit

Die Wasseraufnahmefähigkeit von Luft ist temperaturabhängig. Sinkt die Lufttemperatur unter den Sättigungspunkt, kann es zu Taubildung auf den Wicklungen kommen, wodurch sich der elektrische Widerstand der Isolierung verringert. Bei feuchter Betriebsumgebung sind möglicherweise weitere Schutzmaßnahmen erforderlich, auch wenn der Wechselstromgenerator eingehaust ist. Auf Anfrage werden Antikondensationsheizungen geliefert.

6.6 Antikondensationsheizungen (Stillstandsheizungen)

GEFAHR

Spannungsführende elektrische Leiter

Spannungsführende elektrische Leiter können zu schweren Verletzungen durch Stromschlag und Verbrennungen führen. Zur Verhinderung von Verletzungen und zur Vorbereitung von Arbeiten an spannungsführenden Leitern:

- **Generator abschalten und von allen Energiequellen isolieren.**
- **Gespeicherte Energie ableiten oder isolieren.**
- **Isolierung der isolierten Teile mit einem geeigneten Spannungsprüfer verifizieren.**
- **Verfahren zur Wartungssicherung (LOTO) durchführen.**

ACHTUNG

Kondenswasser

Bei Verwendung eines Generators, in dem sich Kondenswasser in den Wicklungen gebildet hat, besteht die Gefahr schwerer Verletzungen durch Stromschläge, Verbrennungen und umherfliegende Partikel. Zum Verhindern von Verletzungen vor Inbetriebnahme des Generators Folgendes beachten:

- **Stillstandsheizung (sofern vorhanden) verwenden, um Kondenswasser zu vermeiden.**
- **Auf Kondenswasser prüfen.**
- **Vorhandenes Kondenswasser ablassen/entfernen und den Generator trocknen und inspizieren (siehe den Abschnitt zu Wartung und Instandhaltung).**

ACHTUNG

Heiße Flächen und Brände

Die Berührung heißer Flächen kann schwere Verletzungen und Todesfälle durch Verbrennungen verursachen. Wenn brennbares Material mit heißen Flächen in Berührung kommt, besteht die Gefahr von Bränden. Zur Verhinderung von Verletzungen, Todesfällen und Bränden ist Folgendes zu beachten:

- **Das Berühren von heißen Oberflächen vermeiden.**
- **Immer geeignete persönliche Schutzausrüstung tragen (siehe den Abschnitt zu den Sicherheitsvorkehrungen).**
- **Brennbare Materialien und entzündliche Substanzen dürfen nicht in der Nähe der Stillstandsheizung (sofern vorhanden) gelagert werden oder diese berühren.**
- **Brennbare Materialien und entzündliche Substanzen dürfen nicht in der Nähe des Generators oder des Antriebsaggregats gelagert werden. Dies gilt (sofern relevant) auch für Belüftungs- und Abgassysteme.**

Die Stromversorgung für die Antikondensationsheizung kommt von einer separaten Quelle. Antikondensations- oder Stillstandsheizungen erhöhen die Lufttemperatur im Bereich der Wicklungen, um die Bildung von Schwitzwasser zu verhindern. Stillstandsheizungen sollten sich am besten bei Ausschalten des Wechselstromgenerators automatisch einschalten.

6.7 Gehäuse

ACHTUNG

Gehäuse

Generatoren können zum Schutz vor Umwelteinflüssen, zur Lärmdämmung sowie für den Transport in einem Gehäuse installiert werden. Für das Personal müssen vor dem Betreten des Gehäuses folgende Voraussetzungen erfüllt sein, um Verletzungen und Todesfälle zu vermeiden:

- **Kenntnis der einschlägigen Gefahren/Risiken.**
- **Sicherer Weg zum Betreten und Verlassen des Gehäuses ist verfügbar, das Gehäuse ist ausreichend belüftet und die Gefahrenbereiche des Generators sind bekannt.**
- **Geeignete Schutzausrüstung wird getragen.**

Zusätzlich ist bei der Arbeit an Mittel- oder Hochspannungsgeneratoren Folgendes zu beachten:

- **Das Gehäuse darf bei laufendem Generator nur betreten werden, wenn dies absolut unumgänglich ist.**
- **Um die Risiken für das Personal zu minimieren, sind Systeme einzusetzen, die Diagnose, Überwachung und Messungen aus der Ferne ermöglichen.**

ACHTUNG

Das Eindringen von Regenwasser kann im Umfeld des Generators und anderer elektrischer Komponenten Stromschläge verursachen.

- Gehäuse dienen dem Schutz des Generators vor schädlichen Umwelteinflüssen.
- Die Luft, die in den Generator gelangt, muss frei sein von Feuchtigkeit und Verunreinigungen, der Durchsatz muss den Angaben auf dem Typenschild entsprechen und die maximal zulässige Umgebungstemperatur darf nicht überschritten werden.
- Der Luftstrom muss so geführt werden, dass der Umlauf heißer Luft im Gehäuse erkannt und vermieden wird.
- Um den Generator herum muss genügend Platz bleiben, um Wartungsarbeiten sicher und ungehindert durchzuführen.

6.8 Vibrationen (Schwingungen)

Die Generatoren können Schwingungen von Generatorsätzen gemäß ISO 8528-9 und BS 5000-3 widerstehen (wobei ISO 8528 für Breitbandmessungen und BS 5000 für die am Generatorsatz vorherrschenden Schwingungsfrequenzen gilt).

HINWEIS

Das Überschreiten der oben angegebenen Spezifikationen wirkt sich negativ auf die Lebensdauer der Lager und anderer Komponenten aus und kann zudem zum Erlöschen der Generatorgarantie führen.

HINWEIS

Der Klemmenkasten ist so ausgelegt, dass er die festen Busschienen oder Klemmen, Transformatoren, Lastkabel und die Zusatzklemmenkasten trägt. Zusätzliches Gewicht kann zu übermäßigen Vibrationen und so zum Ausfall des Klemmenkastengehäuses und der Montagevorrichtung führen. Weitere Informationen zum Anschluss der Lastkabel an den Klemmenkasten finden Sie in der Installationsanleitung. Den STAMFORD®- oder AvK®-Kundendienst kontaktieren, bevor zusätzliche Masseverbindungen zum Anschlusskasten hergestellt werden.

6.8.1 Definition nach BS 5000–3

Wechselstromgeneratoren müssen dauerhaft Schwingungen mit Amplituden von 0,25 mm zwischen 5 Hz und 8 Hz und Geschwindigkeiten von 9,0 mm/s Effektivwert zwischen 8 Hz und 200 Hz bei Direktmessung am Rahmen oder Hauptgehäuse des Generators widerstehen können. Diese Grenzwerte gelten nur für die vorherrschende Schwingungsfrequenz einer komplexen Wellenform.

6.8.2 Definition nach ISO 8528-9

ISO 8528-9 bezieht sich auf einen großen Frequenzbereich (hier zwischen 10 Hertz und 1000 Hertz). Die folgende Tabelle ist ein Auszug aus der ISO 8528-9 (Tabelle C.1, Wert 1). Diese vereinfachte Tabelle enthält die Schwingungsgrenzwerte nach kVA-Bereich und die Drehzahl für einen akzeptablen Generatorsatzbetrieb.

6.8.3 Schwingungsfrequenzen

Der Wechselstromgenerator erzeugt hauptsächlich folgende Schwingungsfrequenzen:

- 4-polig, 1500 U/min, 25 Hz
- 4-polig, 1800 U/min, 30 Hz

Die vom Motor in den Wechselstromgenerator eingeleiteten Schwingungen sind komplex. Es liegt in der Verantwortung des Wechselstromgeneratorsatzherstellers abzusichern, dass durch Ausrichtung und Steifigkeit von Grundplatte und Befestigungsteilen die Schwingungsgrenzwerte gemäß BS 5000 Teil 3 und ISO 8528 Teil 9 nicht überschritten werden.

6.8.4 Linearschwingungsgrenzen

TABELLE 8. S7 SCHWINGUNGSPEGELMESSUNGEN

Linearschwingungspegel gemessen am Wechselstromgenerator - S7			
Motordrehzahl U/min (min ⁻¹)	Ausgangsleistung S (kVA)	Schwingungsverschiebung RMS (mm)	Schwingungsgeschwindigkeit RMS (mm/s)
1.300 ≤ nr <2 000	>250	0,32	20
720 ≤ nr <1 300	≥ 250, aber ≤ 1.250	0,32	20
	>1 250	0,29	18
Als 'Breitband' wird der Frequenzbereich von 10 Hz bis 1000 Hz angenommen			

6.8.5 Linearschwingungsüberwachung

Wir empfehlen, die Schwingungen mit einem Schwingungsmessgerät an allen 12 unten gezeigten Stellen zu überprüfen. Prüfen Sie, ob die Schwingungen des Stromaggregats die angegebenen Sollgrenzen einhalten. Überschreiten die Schwingungen diese Grenzen, sollte die Vibrationsursache vom Hersteller des Generatorsatzes festgestellt und behoben werden. Dazu misst der Errichter des Stromaggregats am besten Anfangswerte, die dann dem Anwender als Referenz für regelmäßige Schwingungsmessungen im Rahmen der planmäßigen Wartung dienen, um mögliche Verschlechterungen zu erkennen.

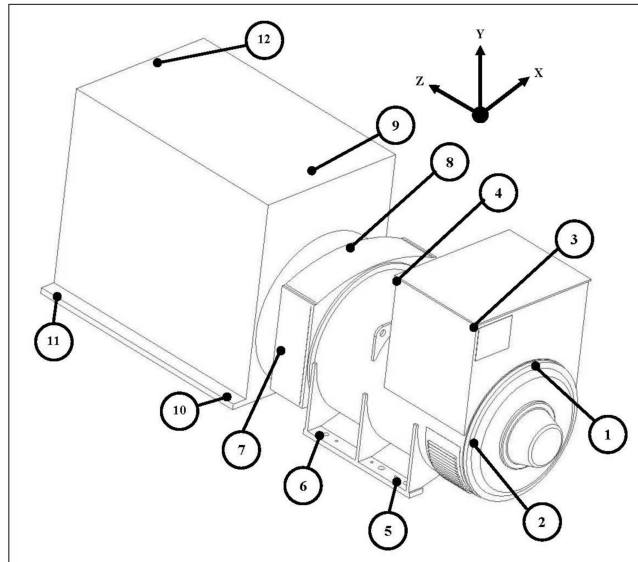


ABBILDUNG 16. POSITIONEN FÜR DIE SCHWINGUNGSMESSUNG

6.8.6 Übermäßige Vibration

⚠ ACHTUNG

Gefahr durch herausgeschleuderte Generatorteile und Partikel

Herausgeschleuderte Generatorteile und Partikel können schwere Verletzungen oder Todesfälle durch Aufprall, Schnitte oder Stiche verursachen. Die Gefahr durch herausgeschleuderte Generatorteile und Partikel besteht in sämtlichen Richtungen im Umfeld der Lufteinlässe und Luftauslässe des Generators sowie der freiliegenden Welle (gemeinhin als antriebsseitiges Ende bezeichnet). Zur Verhinderung von Verletzungen und Todesfällen ist Folgendes zu beachten:

- **Bei laufendem Generator von Lufteinlässen und -auslässen fernhalten.**
- **Die Bedienelemente nicht in der Nähe der Lufteinlässe und -auslässe platzieren.**
- **Eine Überhitzung des Generators vermeiden, Generator nicht außerhalb der auf dem Typenschild angegebenen Betriebsgrenzen betreiben.**
- **Generator nicht überlasten.**
- **Generator nicht benutzen, wenn übermäßige Schwingungen auftreten.**
- **Parallel betriebene Generatoren nicht über die zulässigen Betriebsgrenzen hinaus synchronisieren.**

Wenn die am Stromaggregat gemessenen Schwingungen die Grenzwerte nicht einhalten:

1. Erkundigen Sie sich beim Hersteller des Stromaggregats nach Möglichkeiten zur Schwingungsdämpfung auf ein akzeptables Maß.
2. Die Auswirkungen auf die Lebenserwartung von Lager und Generator beim STAMFORD®- oder AvK®-Kundendienst unter www.stamford-avk.com erfragen.

6.9 Lager

6.9.1 Gekapselte Lager

Überprüfen Sie lebensdauergeschmierte Lager regelmäßig gemäß dem empfohlenen Wartungsplan in diesem Handbuch. Überprüfen Sie auf Anzeichen von Verschleiß, Reibkorrosion und andere mangelhafte Zustände. Beschädigungen von Dichtungen, Schmiermittelleckagen oder Farbveränderungen der Lagerringe deuten darauf hin, dass das Lager ausgetauscht werden muss.

6.9.2 Nachschmierbare Lager

Alle Lagergehäuse sind über eine Schmierleitung mit einem externen Schmiernippel verbunden. Auf einem Etikett sind Typ und Menge des Schmiermittels sowie die erforderliche Nachschmierhäufigkeit angegeben. Bei dem empfohlenen Schmiermittel handelt es sich um ein synthetisches Hochleistungsverbundschmiermittel, das nicht mit Schmiermitteln mit anderer Zusammensetzung vermischt werden darf. Weitere Informationen finden Sie im Kapitel "Service und Wartung".

6.9.3 Lebensdauer von Lagern

Die Lebensdauer von Lagern wird von folgenden Faktoren beeinflusst:

- Harsche Betriebsbedingungen und -umgebungen.
- Aus Fehlalignment des Generatorsatzes resultierende Belastungen.
- Motorvibrationen, die in BS 5000-3 und ISO 8528-9 definierte Limits überschreiten.
- Lange Stillstandzeiten des Generators (einschließlich Transport), in denen er Vibrationen ausgesetzt ist, die Eindrücke oder Rattermarken (Abflachungen an Kugeln und Nuten in Laufringen) verursachen können.
- Umgebungen mit hoher Luftfeuchtigkeit oder Nässe, die zu Korrosion und einer Verschlechterung des Schmiermittels durch Emulsionsbildung führen.

6.9.4 Überwachung des Lagerzustands

Wir empfehlen, den Zustand der Lager mit geeignetem Gerät zur Schwingungsüberwachung zu prüfen. Dazu werden am besten Anfangswerte gemessen und diese als Grundlage für die regelmäßige Überwachung der Lager verwendet, um mögliche Verschlechterungen zu erkennen. So kann der Austausch von Lagern in ausreichenden Abständen im Zuge der Wartung von Generatorsatz oder Motor eingeplant werden.

6.9.5 Lebenserwartung von Lagern

Die Hersteller von Wälzlagern wissen, dass die Lebensdauer von Lagern von Faktoren abhängt, die außerhalb der Kontrolle der Hersteller liegen. Anstatt Angaben über die Standzeit der Lager zu machen, werden daher auf Grundlage der Lebensdauer L10 von Lagern zweckmäßige Austauschintervalle und Schmiermittel angegeben sowie entsprechende Schmiermittel- und Lagerhersteller empfohlen.

Bei normalem Einsatz: Bei ordnungsgemäßer Wartung, Schwingungswerten innerhalb der Grenzen gemäß ISO 8528-9 und BS 5000-3 und einer Umgebungstemperatur von maximal 50 °C sollten die Lager planmäßig alle 30.000 Betriebsstunden ausgetauscht werden.

Wenn Fragen zu beliebigen Aspekten innerhalb der Lebensdauer eines Lagers in einem STAMFORD®-Generator auftreten, den Lieferanten des Generators oder den STAMFORD®- oder AvK®-Kundendienst kontaktieren unter www.stamford-avk.com.

6.9.6 Standby-Anwendungen

Betreiben Sie Wechselstromgeneratoren in Standby-Anwendungen jede Woche für mindestens 10 Minuten ohne Last. Für Wechselstromgeneratoren mit schmierbaren Lagern schmieren Sie die Lager alle 6 Monate neu, unabhängig von der Anzahl der Gesamtbetriebsstunden.

Leerseite

7 Einbau in den Generatorsatz

7.1 Ankupplung des Generatorsatzes

⚠ ACHTUNG

Kuppeln eines Generators

Sich bewegende Bauteile können beim Kuppeln schwere Verletzungen durch Quetschungen, Schnitte oder das Einziehen in die Maschine verursachen. Beim Kuppeln des Generators mit einem Antriebsaggregat sowie beim Installieren großer Komponenten zum Verhindern von Verletzungen Folgendes beachten:

- *Gliedmaßen und Körperteile von den Oberflächen der Kupplung fernhalten, während gekoppelt wird oder Installationen durchgeführt werden.*

HINWEIS

An der Nichtantriebsseite des Generators kann eine Transportsicherung befestigt sein. Die Transportsicherung vor dem Drehen, Ankuppeln und Betrieb des Generators entfernen.

HINWEIS

Den Generatorläufer nicht durch Drehen des Lüfterrads bewegen. Der Lüfter hält solchen Kräften nicht stand und wird dadurch beschädigt.

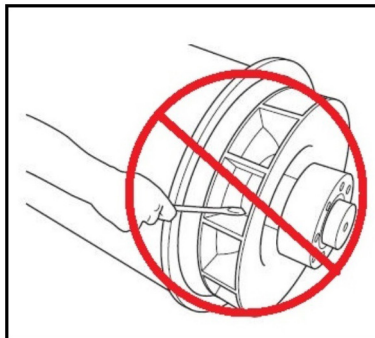


ABBILDUNG 17. NICHT MIT EINEM HEBEL DREHEN

Einwandfreie Funktion und lange Lebensdauer der Bauteile sind von der mechanischen Beanspruchung des Wechselstromgenerators abhängig, die möglichst gering sein sollte. Bei der Verkupplung zu einem Generatorsatz können Fluchtungsfehler und Schwingungen des Hauptantriebsmotors zu mechanischer Beanspruchung führen.

Generatorsätze benötigen eine solide, flache und durchgehende Grundplatte mit ausreichender Tragfähigkeit und stabilen Montageunterlagen für eine genaue Ausrichtung. Die Höhe der Unterlagen darf bei Montage als Aggregat maximal 0,25 mm, bei nicht höhenverstellbaren Lagern 3 mm bzw. bei höhenverstellbaren schwingungsdämpfenden Lagern 10 mm betragen. Verwenden Sie zur Feinabstimmung Ausgleichsscheiben. Die Rotationsachsen des Generatorläufers und der Motorausgangswelle müssen gleichachsig (radiale Ausrichtung) und lotrecht zur gleichen Ebene (winklige Ausrichtung) angeordnet sein. Die axiale Ausrichtung von Wechselstromgenerator und Motorkupplung darf maximal 0,5 mm betragen, um eine Wärmeausdehnung zuzulassen, ohne dass eine ungewollte Axialbeanspruchung der Lager bei Betriebstemperatur entsteht.

Bei Durchbiegen der Kupplung kann es zu Vibrationen kommen. Der Wechselstromgenerator ist für ein maximales Biegemoment von 275 kgm (2000 lbs ft) ausgelegt. Fragen Sie das maximale Biegemoment des Motorflansches beim Hersteller nach.

Eine starre Kupplung von Wechselstromgenerator und Motor kann die Gesamtstabilität des Generatorsatzes erhöhen. Sowohl Ein- als auch Zweilager-Wechselstromgeneratoren können starr gekuppelt werden. Bei elastischer Kupplung muss der Hersteller des Generatorsatzes entsprechende Schutzvorrichtungen vorsehen.

Zum Schutz gegen Rost bei Transport und Lagerung sind der Achsüberstand des Generatorträgers, die Rotorkupplungsplatten und die Wellenverlängerung mit Korrosionsschutzmittel versehen. Dieses ist vor der Ankupplung des Generatorsatzes zu entfernen.

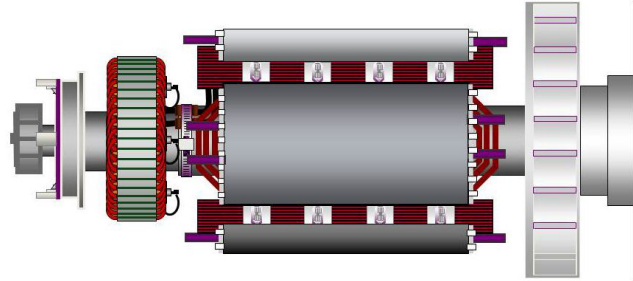


ABBILDUNG 18. LÄUFER EINES EINZELLAGER-WECHSELSTROMGENERATORS, KUPPLUNGSSCHEIBEN MIT DER ANTRIEBSSEITIGEN KUPPLUNGSNABE VERSCHRAUBT (RECHTS)

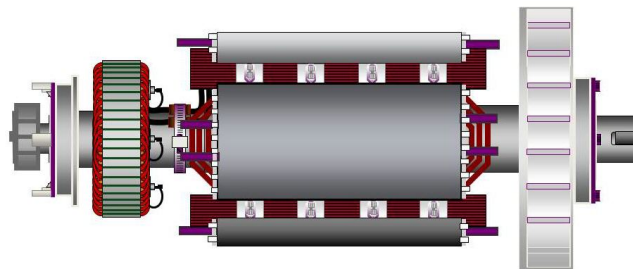


ABBILDUNG 19. ROTOR EINES ZWEILAGER-WECHSELSTROMGENERATORS, WELLE MIT PASSFEDERNUT ZUR ELASTISCHEN KUPPLUNG (RECHTS)

7.2 Generatoren mit einem Lager

⚠ GEFAHR

Herunterfallende mechanische Bauteile

Herunterfallende mechanische Bauteile können zu schweren Verletzungen oder Tod durch Stoß, Quetschen, Abschneiden oder Erfassen führen. Zur Vermeidung von Verletzungen und Todesfällen vor dem Heben Folgendes prüfen:

- **Lasthebevermögen, Zustand und Befestigung der Hebevorrichtung**
- **Lasthebevermögen, Zustand und Befestigung der Anschlagmittel**
- **Lasthebevermögen, Zustand und Befestigung der Hebepunkte an der Last**
- **Gewicht, Integrität und Stabilität der Last**
- **Sofern verfügbar, die Transportsicherung auf Antriebsseite und antriebsabgewandter Seite montieren, um Bewegungen und Schäden an den Lagern zu vermeiden.**
- **Achten Sie beim Anheben des Generators auf waagerechte Ausrichtung.**
- **Die Hebepunkte des Generators nicht verwenden, um den gesamten Generatorsatz zu heben.**
- **Die Hebepunkte des Kühlers nicht verwenden, um den Generator oder den gesamten Generatorsatz zu heben.**
- **Entfernen Sie nicht den an einem der Anschlagpunkte angebrachten Aufkleber zum Heben des Generators.**

1. Die Transportsicherung des Läufers entfernen, die den Läufer beim Transport an seiner Position hält.
2. Luftauslassabdeckungen auf der Antriebsseite des Wechselstromgenerators abnehmen, um an die Kupplung und die Flanschschrauben zu gelangen.
3. Sicherstellen, dass die Kupplungsscheiben konzentrisch zum Adapter ausgerichtet sind.
4. Zwei Ausrichtungsstifte in den Schwungradbohrungen im Winkel von 180 Grad zueinander einsetzen, um die Ausrichtung von Scheibe und Schwungrad zu erleichtern.
5. Den Wechselstromgenerator anheben und zum Motor bewegen, wobei der Motor manuell gedreht wird, um Scheiben und Schwungrad auszurichten.
6. Die Ausrichtungsstifte in die Bohrungen der Kupplungsscheibe einsetzen und den Wechselstromgenerator zum Motor schieben, bis die Kupplungsscheiben an der Schwungradvorderseite anliegen.
7. Läuferfixierbügel wieder entfernen, sofern vorhanden.

HINWEIS

Wechselstromgenerator nicht an den Schrauben in den elastischen Scheiben zum Motor ziehen!

8. Die Adapterschrauben unter Verwendung von Hochlast-Unterlegscheiben unter den Köpfen anbringen. Die Adapterschrauben um den Adapter herum gleichmäßig anziehen.
9. Im Uhrzeigersinn bei jeder Schraube das Anzugsmoment prüfen, um sicherzustellen, dass alle Schrauben fest sitzen. Die vorgeschriebenen Anzugsmomente sind den Angaben des Motorherstellers zu entnehmen.
10. Die Ausrichtungsstifte entfernen. Die Kupplungsschrauben unter Verwendung von Hochlast-Unterlegscheiben unter den Köpfen anbringen. Kupplungsbefestigungsschrauben am Schwungrad in der vorgeschriebenen Reihenfolge festziehen. Sieh dazu [Abbildung 20 auf Seite 44](#).

11. Im Uhrzeigersinn bei jeder Schraube das Anziehmoment prüfen, um sicher zu stellen dass alle Schrauben fest sitzen.
12. Bringen Sie alle Abdeckungen wieder an.

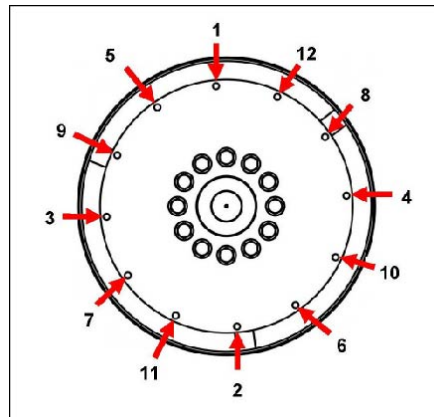


ABBILDUNG 20. REIHENFOLGE DER BEFESTIGUNG

7.3 Generatoren mit zwei Lagern

Empfohlen wird eine flexible Kupplung, die für die spezifische Kombination aus Motor und Generator geeignet ist, um Torsionsvibrationen zu minimieren.

Bei Verwendung einer starren Kupplung muss die Ausrichtung der Passflächen durch Ansetzen des Wechselstromgenerators an den Motor überprüft werden. Stellfüße des Wechselstromgenerators falls erforderlich mit Abstimmsscheiben unterfüttern.

7.4 Prüfungen vor dem Einschalten

Prüfen Sie vor dem Starten des Stromaggregats den Isolationswiderstand der Wicklungen und stellen Sie sicher, dass alle Verbindung fest und richtig sitzen. Stellen Sie sicher, dass der Luftweg des Generators frei von Hindernissen ist. Bringen Sie alle Abdeckungen wieder an.

7.5 Drehrichtung

Die Drehrichtung wird durch einen Pfeil am Lüftergehäuse angezeigt. Wenn der Generator in die entgegengesetzte Richtung laufen muss, den STAMFORD®- oder AvK®-Kundendienst kontaktieren unter www.stamford-avk.com.

7.6 Phasendrehung

Die Ausgangsleistung des Hauptständers besitzt die Phasenfolge U V W, wobei der Wechselstromgenerator von der Antriebsseite aus gesehen nach rechts dreht. Muss die Phasendrehung umgekehrt werden, sind die Ausgangskabel so wieder anzuschließen, dass eine UVW-Konfiguration entsteht. Der STAMFORD®- oder AvK®-Kundendienst unter www.stamford-avk.com kann einen Schaltplan der Gegenphasenanschlüsse bereitstellen.

7.7 Spannung und Frequenz

Prüfen Sie, ob die für die Anwendung des Generators benötigten Spannungs- und Frequenzwerte den Angaben auf dem Leistungsschild des Generators entsprechen. Eine genaue Anleitung für Einstellungen finden Sie im AVR-Handbuch.

7.8 Einstellung des automatischen Spannungsreglers (AVR)

Der AVR ist werkseitig darauf ausgelegt, dass vor dem ersten Einschalten Tests durchgeführt werden. Überprüfen Sie, ob die AVR-Einstellungen mit dem von Ihnen benötigten Ausgang kompatibel sind. Eine genaue Anleitung für die Einstellung der Spannung mit und ohne Last finden Sie im AVR-Handbuch.

7.9 Elektrische Anschlüsse

ACHTUNG

Unsachgemäße elektrische Installation und fehlerhafter Anlagenschutz

Eine unsachgemäße elektrische Installation oder ein fehlerhafter Anlagenschutz kann zu schweren Verletzungen oder Tod durch Stromschlag und Verbrennungen führen. Zur Verhinderung von Verletzungen muss das Personal die folgenden Voraussetzungen erfüllen:

- **Relevante, einschlägige und zugelassene Schulung abgeschlossen**
- **Kenntnis der Anlage, der Arbeiten und der Verfahrensanweisungen**
- **Kenntnis der einschlägigen Gefahren/Risiken**
- **Kenntnis und Befolgung der standort-/ortsspezifischen Notfallverfahren sowie der einschlägigen Gesetze und Vorschriften**

Der Klemmenkasten ist so ausgelegt, dass er die festen Busschienen oder Klemmen, Transformatoren, Lastkabel und die Zusatzklemmenkasten trägt. Eine zusätzliche Masse könnte eine übermäßige Schwingung verursachen und zum Ausfall des Klemmenkastengehäuses und der Befestigung führen. Den STAMFORD®- oder AvK®-Kundendienst unter www.stamford-avk.com kontaktieren, bevor eine zusätzliche Masseverbindung zum Anschlusskasten hergestellt wird. Zum Bohren oder Schneiden müssen die Tafeln abgenommen werden, damit keine Späne in den Anschlusskasten oder Wechselstromgenerator gelangen.

Fehlerstromkurven und Blindwiderstände des Wechselstromgenerators können bei Bedarf werkseitig nachgefragt werden, damit die erforderlichen Fehlerstrom- und/oder Leitungsschutzschalter berechnet werden können.

Vom Installateur ist zu überprüfen, ob der Generatorträger fest auf der Grundplatte des Generatorsatzes verankert und vorschriftsmäßig geerdet ist. Falls zwischen Generatorträger und Grundplatte schwingungsdämpfende Lager installiert sind, muss zwischen den schwingungsdämpfenden Lagern eine Erdungsbrücke mit einem ausreichend bemessenen Leitern gezogen werden.

Für den Anschluss der Lastkabel siehe die entsprechenden Stromlaufpläne. Die elektrischen Anschlüsse werden im Anschlusskasten hergestellt. Um standortspezifische Kabeleinführungen und -verschraubungen zu ermöglichen, verfügt der Kasten über abnehmbare Tafeln. Einadrige Kabel durch die im Lieferumfang enthaltenen isolierten oder unmagnetischen Durchführungsplatten führen. Zum Ausbohren oder Ausschneiden müssen die Tafeln abgenommen werden, damit keine Späne in den Anschlusskasten oder Wechselstromgenerator gelangen. Nach der Verdrahtung den Anschlusskasten überprüfen, gegebenenfalls Schmutz mit einem Staubsauger entfernen und sicherstellen, dass keine innen liegenden Komponenten beschädigt wurden oder beeinträchtigt werden.

Standardmäßig ist der Nullleiter des Wechselstromgenerators nicht an den Generatorträger angeschlossen. Falls erforderlich kann der Nullleiter an die Erdungsklemme im Anschlusskasten angeschlossen werden. Der Leitungsquerschnitt muss dabei wenigstens die Hälfte des Phasenleiterquerschnitts betragen.

Lastkabel müssen in geeigneter Weise abgefangen werden, um enge Kabeleinführungsradien am Anschlusskasten zu vermeiden, an der Kabeleinführung mit einer Zugentlastung versehen sein und sich mindestens ± 25 mm mit dem schwingungsgedämpft gelagerten Generatorsatz bewegen können, ohne dass die Kabel und die Lastanschlussklemmen des Wechselstromgenerators übermäßig beansprucht werden.

Die Anschlusslaschen (flacher Teil) der Lastkabelschuhe müssen in direktem Kontakt mit den Hauptstator-Lastausgangsanschlüssen angeklemt werden, sodass der gesamte Anschlusslaschenbereich ausgangsstromleitend ist. Das Anzugsdrehmoment für M12-Befestigungen beträgt 70 Nm bzw. 90 Nm für M16-Befestigungen (Hauptmutter) und 45 Nm (Kontermutter).

7.10 Netzanschluss: Stoßspannungen und Mikrounterbrechungen

Zu beachten sind mögliche Stoßspannungen, die durch angeschlossene Lasten und/oder das Distributionssystem generiert werden und die Generatorkomponenten beschädigen können.

Im Hinblick auf die Besonderheiten der jeweiligen Anwendung und Installation sind die folgenden Aspekte zu berücksichtigen:

- Lasten mit Kennlinien, die zu großen Laständerungen führen.
- Lastensteuerung durch Schaltanlagen und Leistungssteuerung durch Verfahren, bei denen mit vorübergehenden Spannungsspitzen zu rechnen ist.
- Verteilsysteme, die durch Fremdeinflüsse beeinträchtigt werden können, z. B. Blitzschlag.
- Anwendungen im Parallelbetrieb mit einer Netzversorgung, bei der die Gefahr von Störungen durch Mikrounterbrechungen besteht.

Wenn der Generator durch Spannungsspitzen oder Mikrounterbrechungen gefährdet ist, sollte die Installation einen geeigneten Schutz der Anlage entsprechend den Vorschriften und Installationsanforderungen vorsehen. Hierzu spezialisierte Projektanten von Schutzeinrichtungen und zuständige Fachverbände konsultieren.

7.11 Eingebettete Anwendungen

Diese Hinweise beziehen sich auf Anwendungen, bei denen der Generator parallel zur Netzstromversorgung läuft, beispielsweise bei CHP-Betrieb (sogenannte Ko-Generation).

Eine typische Wärmeklasse für diese Betriebsart wird durch die Norm ISO 8528 als "Aggregate-Dauerleistung (BR), Leistungsklasse F - Dauerbetrieb" bezeichnet. Damit wird bei geringer Wärmebelastung der Isolation der Wicklungen die effektivste Leistung erreicht.

Zunächst den Betriebsspannungsbereich der örtlichen Netzspannung sowie die vorgegebenen kVA-, kVAR- und kW-Werte ermitteln. Danach ist der Gesamtbereich der benötigten Betriebslast in Beziehung zum Betriebsdiagramm des Generators zu setzen (Leistungskurve). Eine Anwendung mit Kraft-Wärme-Kopplung wäre zum Beispiel ein unveränderlicher Dauerbetrieb, immer innerhalb der Kategorie "BR" (Aggregate-Dauerleistung), ohne Erwartung einer Überlastung.

Siehe [Tabelle 9 auf Seite 47](#) für Empfehlungen zur empfohlenen Schutzstufe bei eingebetteten Anwendungen.

TABELLE 9. EMPFOHLENE SCHUTZSTUFEN BEI EINGEBETTETEN ANWENDUNGEN

Schutz	Minimum	Optional
Überstrom	x	
Kurzschluss	x	
Unterspannung	x	
Überspannung	x	
Unterfrequenz	x	
Überfrequenz	x	
Differenz		x
Erdschluss		x
Überwachung der Ständertemperatur		x
Schwingungsüberwachung		x
Überwachung des Lagerzustands		x
Rückleistung	x	
Erregungsverluste	x	
Leistungsfaktorregelung	x	
Spannungsanpassung	x	
Netzspannungsunterbrechung (Vektorverschiebung, Frequenzabweichungen)	x	

The alternator overload and short circuit settings on the protection should be set so that they are below the thermal damage curve for the alternator.

Falls Überlast- und Kurzschlusschutz durch einen Schutzschalter erfolgen, ist mit den Schutzeinstellungen sehr sorgsam umzugehen. Schutzschalter sind nämlich normalerweise für den Betrieb am Versorgungsnetz ausgelegt und halten Fehlerzustände aus, die größer und länger sind als der Generator aushalten kann. Die Einstellungen am Schutzschalter für Überstrom und Kurzschluss müssen daher entsprechend den Betriebskurven der Generatoren eingestellt werden und nicht entsprechend den für den Schutzschalter geltenden Angaben für Überstrom/Kurzschluss.

Als Hilfe bei der Berechnung dieser Einstellungen Datenblätter des jeweiligen Generators verwenden.

7.12 Variierende Lasten

Unter bestimmten Bedingungen können Lastabweichungen die Lebensdauer des Wechselstromgenerators reduzieren.

Identifizieren Sie alle möglichen Risiken, insbesondere:

- Hohe kapazitive Belastungen (z. B. Ausrüstung zur Blindleistungskompensation) können die Stabilität des Wechselstromgenerators beeinträchtigen und ein Polschlüpfen verursachen.
- Stufenweise Netzspannungsabweichung (z. B. Stufenschaltung).

Falls das Risiko variierender Lasten für den Wechselstromgenerator besteht, müssen geeignete Schutzvorrichtungen in das Erzeugersystem aufgenommen werden, beispielsweise ein Untererregungsschutz.

7.13 Synchronisierung

⚠ ACHTUNG

Gefahr durch herausgeschleuderte Generatorteile und Partikel

Herausgeschleuderte Generatorteile und Partikel können schwere Verletzungen oder Todesfälle durch Aufprall, Schnitte oder Stiche verursachen. Die Gefahr durch herausgeschleuderte Generatorteile und Partikel besteht in sämtlichen Richtungen im Umfeld der Lufteinlässe und Luftauslässe des Generators sowie der freiliegenden Welle (gemeinhin als antriebsseitiges Ende bezeichnet). Zur Verhinderung von Verletzungen und Todesfällen ist Folgendes zu beachten:

- Bei laufendem Generator von Lufteinlässen und -auslässen fernhalten.
- Die Bedienelemente nicht in der Nähe der Lufteinlässe und -auslässe platzieren.
- Eine Überhitzung des Generators vermeiden, Generator nicht außerhalb der auf dem Typenschild angegebenen Betriebsgrenzen betreiben.
- Generator nicht überlasten.
- Generator nicht benutzen, wenn übermäßige Schwingungen auftreten.
- Parallel betriebene Generatoren nicht über die zulässigen Betriebsgrenzen hinaus synchronisieren.

7.13.1 Parallelschalten bzw. Synchronisieren von Wechselstromgeneratoren

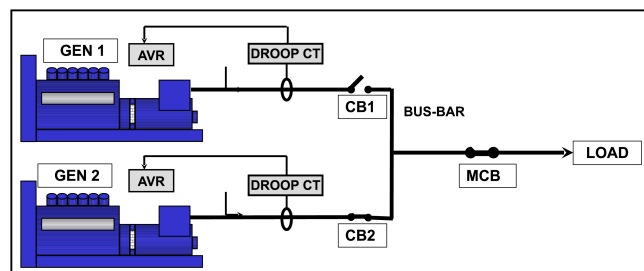


ABBILDUNG 21. PARALLELSCHALTEN BZW. SYNCHRONISIEREN VON WECHSELSTROMGENERATOREN

Quadratur-Regeldifferenz-Stromtransformator (Droop-CT) liefert ein Signal proportional zum Blindstrom. Der AVR passt die Erregung so an, dass der Ausgleichsstrom reduziert wird und die Blindstromlast gleichmäßig auf jeden Generator verteilt wird. Ein werksseitig eingebauter Droop CT ist auf einen Spannungsabfall von 5 % bei einer Blindlast mit Volleleistung voreingestellt. Weitere Informationen über die Differenzanpassung finden Sie in dem im Lieferumfang enthaltenen AVR-Handbuch.

- Es sollte ein Synchronisationsschalter (CB1, CB2) verwendet werden, der bei seiner Betätigung kein „Kontaktprellen“ verursacht.
- Der Synchronisationsschalter muss eine für den vollen Dauerlaststrom des Wechselstromgenerators ausreichende Nennleistung besitzen.
- Der Trennschalter muss den anspruchsvollen Zyklen während der Synchronisierung sowie den Strömen widerstehen können, die entstehen, wenn der Generator unsynchronisiert parallelgeschaltet wird.
- Die Schließzeit des Synchronisationsschalters muss über die Synchronisationsvorrichtung geregelt werden.
- Der Schalter muss auch unter Fehlerbedingungen wie z. B. Kurzschlüssen arbeiten können. Entsprechende Wechselstromgenerator-Datenblätter liegen vor.

HINWEIS

Zu einer Fehlerbedingung können auch andere Wechselstromgeneratoren oder das Netz/der Stromversorger beitragen.

Mögliche Synchronisationsmethoden sind automatische Synchronisation oder Kontrollsynchroisation. Eine manuelle Synchronisation wird nicht empfohlen. Die Einstellungen der Synchronisierungsvorrichtung sollten dafür sorgen, dass der Generator sanft schließt. Damit die Synchronisierungsvorrichtung das schaffen kann, muss die Phasensequenz den Parametern in der nachstehenden Tabelle entsprechen.

TABELLE 10. PARAMETER DER SYNCHRONISIERUNGSEINRICHTUNG

Spannungsdifferenz	+/- 0,5 %
Frequenzdifferenz	0,1 Hz/s
Phasenwinkel	+/- 10°
Einschaltzeit Schutzschalter	50 ms

Die Spannungsdifferenz beim Parallelschaltung mit dem Stromnetz beträgt +/-3 %.

Leerseite

8 Wartung und Instandhaltung

8.1 Empfohlener Wartungsplan

Siehe die Sicherheitsvorkehrungen in [Kapitel 2 auf Seite 3](#), bevor Wartungs- und Instandhaltungsarbeiten durchgeführt werden.

Siehe die Teilelisten in [Kapitel 9 auf Seite 75](#) mit Explosionszeichnungen der Komponenten und Informationen zu den Befestigungselementen.

Der empfohlene Wartungsplan zeigt die empfohlenen Wartungsarbeiten in den Tabellenzeilen für die einzelnen Unterbaugruppen des Generators. Die Tabellenspalten beschreiben die Art der Wartungsarbeiten, ob der Generator in Betrieb sein muss, sowie die Wartungsstufen. Die Wartungshäufigkeit ist in Betriebsstunden oder als Zeitintervall angegeben, abhängig davon, was früher liegt. Ein Kreuz (X) an den Schnittstellen aus Zeilen und Spalten gibt die Art der Wartungsarbeit an und wann sie durchzuführen ist. Ein Stern (*) kennzeichnet eine Wartungsarbeit, die nur bei Bedarf durchzuführen ist.

Alle im empfohlenen Wartungsplan beschriebenen Servicestufen können direkt beim STAMFORD®- oder AvK®-Kundendienst erworben werden unter www.stamford-avk.com.

1. Eine ordnungsgemäße Wartung und Reparatur sind unabdingbar für den zuverlässigen Betrieb Ihres Generators und die Sicherheit aller Personen, die mit ihm in Kontakt kommen.
2. Diese Wartungsarbeiten sollen die Lebensdauer des Generators verlängern, sie verändern, erweitern oder ändern jedoch weder die vom Hersteller gebotenen Standardgarantiebedingungen noch Ihre Verpflichtungen im Rahmen dieser Garantie.
3. Die angegebenen Wartungsintervalle dienen nur als Anhaltspunkt. Sie wurden auf der Grundlage erarbeitet, dass der Generator gemäß den Vorgaben des Herstellers installiert und betrieben wird. Falls sich der Generator in einer ungünstigen oder unüblichen Umgebung befindet und/oder dort betrieben wird, können die Wartungsintervalle kürzer sein. Der Generator muss zwischen den Wartungen überwacht werden, um mögliche Ausfälle, Zeichen für eine fehlerhafte Bedienung oder übermäßigen Verschleiß zu erkennen.

TABELLE 11. SERVICEPLAN FÜR DEN GENERATOR

System	WARTUNGSARBEIT X = erforderlich * = falls notwendig	In Betrieb befindlicher Generator	TYP				SERVICESTUFE								
			Inspektion	Test	Reinigung	Austauschen	Inbetriebnahme	Nach der Inbetriebnahme	250 Stunden / 0,5 Jahr	Stufe 1	1000 Stunden / 1 Jahr	Stufe 2	10.000 Stunden / 2 Jahre	Stufe 3	30.000 Stunden / 5 Jahre
Wechselstromgenerator	Nenndaten des Wechselstromgenerators		x				x								
	Ausrichtung der Grundplatte		x				x								
	Ausrichtung der Kupplung		x				x					*		x	
	Umgebungsbedingungen und Sauberkeit		x				x	x	x	x	x	x	x	x	
	Umgebungstemperatur (innen und außen)			x			x	x	x	x	x	x	x	x	
	Vollständige Maschine – Beschädigung, lose Teile & Erdungsverbindungen		x				x	x	x	x	x	x	x	x	
	Schutzvorrichtungen, Abschirmungen, Warn- und Sicherheitsaufkleber		x				x	x	x	x	x	x	x	x	
	Wartungszugang		x				x								
	Elektrische Nennbetriebsbedingungen & Erregung	x		x			x	x	x	x	x	x	x	x	
	Schwingungen*	x		x			x	x	x	x	x	x	x	x	
Wicklungen	Zustand der Wicklungen		x				x	x	x	x	x	x	x		
	Isolationswiderstand aller Wicklungen (PI-Test für MV/HV)			x			x	*	*	*	x	x	x		
	Isolationswiderstand des Läufers, Erreger und PMG			x				x	x	x					
	Temperatursensoren	x		x			x	x	x	x	x	x	x		
	Kundenspezifische Einstellungen für Temperatursensoren		x				x								

System	WARTUNGSARBEIT X = erforderlich * = falls notwendig	In Betrieb befindlicher Generator	TYP				SERVICESTUFE								
			Inspektion	Test	Reinigung	Austauschen	Inbetriebnahme	Nach der Inbetriebnahme	250 Stunden / 0,5 Jahr	Stufe 1	1000 Stunden / 1 Jahr	Stufe 2	10.000 Stunden / 2 Jahre	Stufe 3	30.000 Stunden / 5 Jahre
Lager	Zustand der Lager		x				x								x
	Schmierausgang und Abscheider				x			x	x		x				x
	Einbringung von Schmierfett in schmierbare Lager	x				x		alle 4000 bis 4500 Stunden / 6 Monate							
	Versiegelte(s) Lager		x					alle 4000 bis 4500 Stunden							
	Schmierbare und versiegelte Lager					x						*			x
	Temperatursensoren	x		x			x	x	x	x	x	x			x
	Kundenspezifische Einstellungen für Temperatursensoren			x				x							
Anschlusskasten	Alle Anschlüsse und Verdrahtungen für den Wechselstromgenerator/beim Kunden		x					x	x	x	x	x			x
Steuerelemente und Hilfskomponenten	Ersteinstellung AVR & PFC	x		x			x								
	Einstellungen AVR & PFC	x		x				x	x	x	x	x			x
	Anschluss von Hilfskomponenten beim Kunden			x			x		x	x	x	x			x
	Funktion von Hilfskomponenten			x			x	x	x	x	x	x			x
	Synchronisierung der Einstellungen		x				x								
	Synchronisierung	x		x			x	x	x	x	x	x			x
	Stillstandsheizung					x							*		x
Gleichrichter	Dioden und Varistoren		x				x	x	x	x	x				
	Dioden und Varistoren					x									x

System	WARTUNGSARBEIT	In Betrieb befindlicher Generator	TYP				SERVICESTUFE								
	X = erforderlich * = falls notwendig		Inspektion	Test	Reinigung	Austauschen	Inbetriebnahme	Nach der Inbetriebnahme	250 Stunden / 0,5 Jahr	Stufe 1	1000 Stunden / 1 Jahr	Stufe 2	10.000 Stunden / 2 Jahre	Stufe 3	30.000 Stunden / 5 Jahre
Kühlung	Lufteinlasstemperatur	x		x			x	x	x	x					x
	Luftstrom (Geschwindigkeit & Richtung)	x	x				x								
	Zustand des Gebläses		x				x	x	x	x	x				x
	Zustand des Luftfilters (falls verbaut)			x			x	x	x	x	x	x			x
	Luftfilter (falls verbaut)				x	x				*	*	*			*

* Nur für Standalone-Generator.

8.2 Lager

8.2.1 Einleitung

HINWEIS
<p>Nicht zu viel Fett in das Lager einpressen, dadurch kann es beschädigt werden.</p> <p>Mischen Sie nicht verschiedene Schmiermitteltypen.</p> <p>Wechseln Sie die Handschuhe, wenn Sie mit unterschiedlichen Schmiermitteln umgehen.</p> <p>Lager mit fussfreien Handschuhen in einer Umgebung montieren, die frei von Staub und elektrostatischen Aufladungen ist.</p> <p>Ausgebaute Teile und Werkzeuge nicht in statisch aufgeladenen und staubigen Umgebungen lagern, um eine Beschädigung oder Verunreinigung zu vermeiden.</p> <p>Lager nicht wiederverwenden. Lager werden durch die axiale Kraft beschädigt, die zu ihrer Entfernung von der Läuferwelle erforderlich ist.</p> <p>Die Lager nicht durch Einpressen montieren. Die Lager werden beschädigt, wenn die Kraft beim Einführen auf die Kugeln des Kugellagers wirkt.</p> <p>Den Läufer nicht drehen, indem die Kühlgebläseschaufeln mit einer Stange gehebelt werden. Das Gebläse wird dadurch beschädigt.</p>

Der Läufer des Wechselstromgenerators wird auf der Nicht-Antriebsseite (NDE) von einem Lager, und auf der Antriebsseite (DE) von einem Lager oder einer Kupplung zum Hauptantrieb gestützt.

- Alle schmierbaren Lager nach Maßgabe des empfohlenen Wartungsplans schmieren. Schmierfett der richtigen Sorte und in der richtigen Menge verwenden (siehe das Etikett am Schmiernippel).
- Alle gekapselten Lager nach Maßgabe des empfohlenen Wartungsplans inspizieren. Den STAMFORD®- oder AvK®-Kundendienst unter www.stamford-avk.com kontaktieren, wenn Fett aus dem Lager ausgetreten ist. Dabei den Lagertyp und die ausgetretene Menge mitteilen.

8.2.2 Sicherheit

GEFAHR

Mechanisch rotierende Teile

Mechanisch rotierende Bauteile können zu schweren Verletzungen oder Tod durch Quetschen, Abschneiden oder Fangen führen. Zur Vermeidung von Verletzungen Folgendes beachten:

- **Vor Inbetriebnahme des Generators muss die rotierende Kupplung zwischen Generator und Antriebsaggregat mit einem Schutz oder der zugehörigen Abdeckung abgedeckt werden.**
- **Vor Durchführung von Wartungs- oder Instandsetzungsarbeiten und bevor die Abdeckungen rotierender Komponenten entfernt werden, muss der Generatorsatz abgeschaltet und von allen Energiequellen isoliert werden. Gespeicherte Energie ist zu isolieren und die Verfahren zur Wartungssicherung (LOTO) müssen umgesetzt werden.**

ACHTUNG

Heiße Flächen und Brände

Die Berührung heißer Flächen kann schwere Verletzungen und Todesfälle durch Verbrennungen verursachen. Wenn brennbares Material mit heißen Flächen in Berührung kommt, besteht die Gefahr von Bränden. Zur Verhinderung von Verletzungen, Todesfällen und Bränden ist Folgendes zu beachten:

- **Das Berühren von heißen Oberflächen vermeiden.**
- **Immer geeignete persönliche Schutzausrüstung tragen (siehe den Abschnitt zu den Sicherheitsvorkehrungen).**
- **Brennbare Materialien und entzündliche Substanzen dürfen nicht in der Nähe der Stillstandsheizung (sofern vorhanden) gelagert werden oder diese berühren.**
- **Brennbare Materialien und entzündliche Substanzen dürfen nicht in der Nähe des Generators oder des Antriebsaggregats gelagert werden. Dies gilt (sofern relevant) auch für Belüftungs- und Abgassysteme.**

ACHTUNG

Gefahr durch herausgeschleuderte Generatorteile und Partikel

Herausgeschleuderte Generatorteile und Partikel können schwere Verletzungen oder Todesfälle durch Aufprall, Schnitte oder Stiche verursachen. Die Gefahr durch herausgeschleuderte Generatorteile und Partikel besteht in sämtlichen Richtungen im Umfeld der Lufteinlässe und Luftauslässe des Generators sowie der freiliegenden Welle (gemeinhin als antriebsseitiges Ende bezeichnet). Zur Verhinderung von Verletzungen und Todesfällen ist Folgendes zu beachten:

- **Bei laufendem Generator von Lufteinlässen und -auslässen fernhalten.**
- **Die Bedienelemente nicht in der Nähe der Lufteinlässe und -auslässe platzieren.**
- **Eine Überhitzung des Generators vermeiden, Generator nicht außerhalb der auf dem Typenschild angegebenen Betriebsgrenzen betreiben.**
- **Generator nicht überlasten.**
- **Generator nicht benutzen, wenn übermäßige Schwingungen auftreten.**
- **Parallel betriebene Generatoren nicht über die zulässigen Betriebsgrenzen hinaus synchronisieren.**

⚠ VORSICHT**Gefahrstoffe**

Gefahrstoffe können leichte bis mittelschwere Verletzungen verursachen. Eine längerfristige oder wiederholte Exposition mit Gefahrstoffen kann schwerwiegendere Erkrankungen verursachen. Zur Vermeidung von Verletzungen Folgendes beachten:

- Immer die Anleitungen des Produktherstellers lesen und befolgen.
- Substanzen gemäß den Anweisungen des Produktherstellers verwenden, handhaben und lagern.
- Immer geeignete persönliche Schutzausrüstung tragen, siehe das Kapitel zu den Sicherheitsvorkehrungen.

8.2.3 Lager nachschmieren

8.2.3.1 Anforderungen

TABELLE 12. NACHSCHMIEREN: ANFORDERUNGEN AN DIE AUSRÜSTUNG

Anforderung	Beschreibung
Persönliche Schutzausrüstung (PSA)	<ul style="list-style-type: none"> • Geeignete Schutzausrüstung entsprechend den Standortbestimmungen und Risikobewertungen tragen.
Verbrauchsstoffe	<ul style="list-style-type: none"> • Fusselfreie Reinigungstücher • Dünne Einmalhandschuhe
Teile	<ul style="list-style-type: none"> • CGT-Schmiermittelempfehlung
Werkzeuge	<ul style="list-style-type: none"> • Schmierpistole (nach Volumen oder Masse kalibriert)

8.2.3.2 Nachschmiermethode

TABELLE 13. NACHSCHMIEREN: SCHMIERMITTELMENGE

Lagerart	Empfohlene Schmiermittelmenge	
	Volumen (cm ³)	Masse (g)
Antriebsseite (S7 Kernlänge C bis F)	93	89
Antriebsseite (S7 Kernlänge G bis K)	126	121
Nichtantriebsseite (S7 Kernlänge C bis J)	78	75
Nicht-Antriebsseite (Kern S7 K)	157	151

1. Identifizieren Sie für jedes Lager den Schmiernippel, den Nachschmieraufkleber und die Lagerart.
2. Stellen Sie sicher, dass das neue Schmiermittel nicht verunreinigt ist. Es muss einheitlich weiß-beige und von steifer Konsistenz sein.
3. Reinigen Sie die Tülle der Schmierpistole und den Schmiernippel.
4. Reinigen Sie den Schmiermittelausgang.

5. Bringen Sie die Schmierpistole am Schmiernippel an und fügen Sie die ordnungsgemäße Menge Schmiermittel ein.
6. Nehmen Sie den Wechselstromgenerator für mindestens 60 Minuten mit oder ohne Last in Betrieb.
7. Reinigen Sie den Schmiermittelausgang.
8. Farbe und Konsistenz des am Ausgang ausgetretenen Schmiermittels überprüfen und mit dem neuen Schmiermittel vergleichen – es muss weißlich-beige und von steifer Konsistenz sein.
9. Tauschen Sie das Lager aus, wenn das ausgetretene Schmiermittel stark verfärbt ist oder kein Fett austritt.

8.3 Bedienelemente

8.3.1 Einleitung

Ein in Betrieb befindlicher Wechselstromgenerator ist eine ungünstige Umgebung für Steuerkomponenten. Hitze und Schwingungen können bewirken, dass sich elektrische Verbindungen lösen und Kabel defekt werden. Eine routinemäßige Inspektion und Tests können ein Problem identifizieren, bevor es einen Ausfall verursacht, der ungeplante Stillstandzeiten mit sich bringt.

8.3.2 Sicherheit

GEFAHR

Spannungsführende elektrische Leiter

Spannungsführende elektrische Leiter können zu schweren Verletzungen durch Stromschlag und Verbrennungen führen. Zur Verhinderung von Verletzungen und zur Vorbereitung von Arbeiten an spannungsführenden Leitern:


- ***Generator abschalten und von allen Energiequellen isolieren.***
- ***Gespeicherte Energie ableiten oder isolieren.***
- ***Isolierung der isolierten Teile mit einem geeigneten Spannungsprüfer verifizieren.***
- ***Verfahren zur Wartungssicherung (LOTO) durchführen.***

ACHTUNG

Heiße Flächen und Brände

Die Berührung heißer Flächen kann schwere Verletzungen und Todesfälle durch Verbrennungen verursachen. Wenn brennbares Material mit heißen Flächen in Berührung kommt, besteht die Gefahr von Bränden. Zur Verhinderung von Verletzungen, Todesfällen und Bränden ist Folgendes zu beachten:

- ***Das Berühren von heißen Oberflächen vermeiden.***
- ***Immer geeignete persönliche Schutzausrüstung tragen (siehe den Abschnitt zu den Sicherheitsvorkehrungen).***
- ***Brennbare Materialien und entzündliche Substanzen dürfen nicht in der Nähe der Stillstandsheizung (sofern vorhanden) gelagert werden oder diese berühren.***
- ***Brennbare Materialien und entzündliche Substanzen dürfen nicht in der Nähe des Generators oder des Antriebsaggregats gelagert werden. Dies gilt (sofern relevant) auch für Belüftungs- und Abgassysteme.***

 ACHTUNG
<p>Unsachgemäße elektrische Installation und fehlerhafter Anlagenschutz <i>Eine unsachgemäße elektrische Installation oder ein fehlerhafter Anlagenschutz kann zu schweren Verletzungen oder Tod durch Stromschlag und Verbrennungen führen. Zur Verhinderung von Verletzungen muss das Personal die folgenden Voraussetzungen erfüllen:</i></p> <ul style="list-style-type: none"> • <i>Relevante, einschlägige und zugelassene Schulung abgeschlossen</i> • <i>Kenntnis der Anlage, der Arbeiten und der Verfahrensanweisungen</i> • <i>Kenntnis der einschlägigen Gefahren/Risiken</i> • <i>Kenntnis und Befolgung der standort-/ortsspezifischen Notfallverfahren sowie der einschlägigen Gesetze und Vorschriften</i>

8.3.3 Verbindungstestanforderungen

TABELLE 14. VERBINDUNGSTESTANFORDERUNGEN

Anforderungen	Beschreibung
Persönliche Schutzausrüstung (PSA)	<ul style="list-style-type: none"> • Geeignete Schutzausrüstung entsprechend den Standortbestimmungen und Risikobewertungen tragen.
Verbrauchsstoffe	<ul style="list-style-type: none"> • Keine
Teile	<ul style="list-style-type: none"> • Keine
Werkzeuge	<ul style="list-style-type: none"> • Isolationsprüfer • Multimeter • Drehmomentschlüssel

8.3.4 Inspektion und Test

1. Entfernen Sie den Deckel des Anschlusskastens.
2. Überprüfen Sie, ob die Befestigungen für die Lastkabel fest sitzen.
3. Überprüfen Sie, ob die Kabel fest an der Anschlusskastendurchführung befestigt sind, und lassen Sie ±25 mm Spiel durch einen Wechselstromgenerator auf Antivibrationshalterungen zu.
4. Überprüfen Sie, ob alle Kabel im Anschlusskasten fest verankert und keinem Zug ausgesetzt sind.
5. Überprüfen Sie alle Kabel auf Anzeichen von Beschädigungen.
6. Überprüfen Sie, ob das AVR-Zubehör und die Stromtransformatoren richtig eingebaut sind und die Kabel mittig durch die Stromtransformatoren (wenn vorhanden) verlaufen.
7. Wenn ein Stillstandsheizung installiert ist:
 - a. Trennen Sie die Stromversorgung und messen Sie den elektrischen Widerstand der Heizelemente. Tauschen Sie das Heizelement aus, wenn ein offener Stromkreis gemessen wird.
 - b. Verbinden Sie beide Enden der Heizkabel miteinander.
 - c. Legen Sie die Prüfspannung aus der Tabelle Wicklung und Masse an.
 - d. Messen Sie den Isolationswiderstand nach 1 Minute (IR 1 min).
 - e. Nehmen Sie die Prüfspannung ab.

- f. Wenn der gemessene Isolationswiderstand kleiner als akzeptabel ist, tauschen Sie das Heizelement aus. Siehe: [Tabelle 15 auf Seite 59](#) Dort finden Sie Information über die Werte.
8. Prüfen Sie die Versorgungsspannung der Stillstandsheizung am Anschlusskasten der Heizung. Bei gestopptem Generator sollen (je nach Patrone und Angabe auf dem Schild) 120 VAC oder 240 VAC anliegen.
 9. Prüfen Sie, ob AVR und AVR-Zubehör im Anschlusskasten sauber und richtig an den schwingungsdämpfenden Lagern montiert sind und die Kabelstecker fest mit den Anschlüssen verbunden sind.
 10. Überprüfen Sie bei Parallelbetrieb, ob die Kabel für die Synchronsteuerung richtig angeschlossen sind.
 11. Montieren und befestigen Sie den Deckel des Anschlusskastens.

TABELLE 15. PRÜFSPANNUNG UND KLEINSTER AKZEPTABLER ISOLATIONSWIDERSTAND FÜR NEUE UND FÜR IN BETRIEB BEFINDLICHE STILLSTANDSHEIZUNGEN

Komponente	Prüfspannung (V)	Kleinster Isolationswiderstand für 1 Minute (MΩ)	
		Neu	In Betrieb
Stillstandsheizung	500	10	1

8.4 Kühlsystem

8.4.1 Einleitung

HINWEIS

Die Werte unten gelten in Abhängigkeit von der Betriebsumgebung kumulativ. Für eine effiziente Kühlung müssen Kühlgebläse, Luftfilter und Dichtungen in gutem Zustand gehalten werden.

Die Generatoren entsprechen den einschlägigen EU-Direktiven und VK-Richtlinien und sind für die an der Wicklungsisolierung auftretenden Betriebstempertaturen geeignet.

BS EN 60085 (≡ IEC 60085) Elektrische Isolierung – Thermische Bewertung und Bezeichnung klassifiziert die Isolierung nach der maximalen Betriebstemperatur für eine angemessene Lebensdauer. Obwohl auch chemische Verunreinigungen und elektrische und mechanische Belastungen beitragen, ist die Temperatur der Hauptalterungsfaktor. Eine Gebläsekühlung sorgt für eine stabile Betriebstemperatur unter dem Grenzwert der Isolierungsklasse.

Falls sich die Betriebsumgebung von den auf dem Typenschild angegebenen Werten unterscheidet, muss die Nennausgangsleistung wie folgt reduziert werden:

- 3 % für Isolierung der Klasse H für jeweils 5 °C, um die die Temperatur der in den Lüfter gelangenden Umgebungsluft 40 °C überschreitet (bis zu einem Maximum von 60 °C).
- 3 % je 500 m Höhenanstieg über 1000 m bis zu 4000 m aufgrund der verringerten thermischen Kapazität von Luft mit geringerer Dichte, und
- 5 %, wenn Luftfilter montiert sind, aufgrund des reduzierten Luftstroms.

8.4.2 Sicherheit

GEFAHR

Mechanisch rotierende Teile

Mechanisch rotierende Bauteile können zu schweren Verletzungen oder Tod durch Quetschen, Abschneiden oder Fangen führen. Zur Vermeidung von Verletzungen Folgendes beachten:

- **Vor Inbetriebnahme des Generators muss die rotierende Kupplung zwischen Generator und Antriebsaggregat mit einem Schutz oder der zugehörigen Abdeckung abgedeckt werden.**
- **Vor Durchführung von Wartungs- oder Instandsetzungsarbeiten und bevor die Abdeckungen rotierender Komponenten entfernt werden, muss der Generatorsatz abgeschaltet und von allen Energiequellen isoliert werden. Gespeicherte Energie ist zu isolieren und die Verfahren zur Wartungssicherung (LOTO) müssen umgesetzt werden.**

ACHTUNG

Heiße Flächen und Brände

Die Berührung heißer Flächen kann schwere Verletzungen und Todesfälle durch Verbrennungen verursachen. Wenn brennbares Material mit heißen Flächen in Berührung kommt, besteht die Gefahr von Bränden. Zur Verhinderung von Verletzungen, Todesfällen und Bränden ist Folgendes zu beachten:

- **Das Berühren von heißen Oberflächen vermeiden.**
- **Immer geeignete persönliche Schutzausrüstung tragen (siehe den Abschnitt zu den Sicherheitsvorkehrungen).**
- **Brennbare Materialien und entzündliche Substanzen dürfen nicht in der Nähe der Stillstandsheizung (sofern vorhanden) gelagert werden oder diese berühren.**
- **Brennbare Materialien und entzündliche Substanzen dürfen nicht in der Nähe des Generators oder des Antriebsaggregats gelagert werden. Dies gilt (sofern relevant) auch für Belüftungs- und Abgassysteme.**

VORSICHT

Staub, Partikel in der Luft, Rauch

Staub und andere Partikel sowie Rauch können leichte bis mittelschwere Reizungen von Lunge und Augen verursachen. Eine längerfristige oder wiederholte Exposition kann schwerwiegendere Erkrankungen verursachen. Zur Vermeidung von Verletzungen Folgendes beachten:

- **Staub sowie Partikel und Rauch mit einer geeigneten mechanischen Vorrichtung absaugen.**
- **Den betreffenden Bereich vollständig belüften.**
- **Immer geeignete persönliche Schutzausrüstung tragen. Siehe das Kapitel zu Sicherheitsvorkehrungen.**

HINWEIS

Den Wechselstromgeneratorläufer nicht mit dem Lüfterrad verdrehen. Der Lüfter hält solchen Kräften nicht stand und wird dadurch beschädigt.

HINWEIS

Filter sind darauf ausgelegt, Staub zu entfernen, keine Feuchtigkeit. Feuchte Filterelemente können einen reduzierten Luftstrom und ein Überheizen verursachen. Sorgen Sie dafür, dass Filterelemente nicht feucht werden.

8.4.3 Anforderungen für Kühlsystemtest

TABELLE 16. ANFORDERUNGEN FÜR KÜHLSYSTEMTEST

Anforderungen	Beschreibung
Persönliche Schutzausrüstung (PSA)	<ul style="list-style-type: none"> Geeignete Schutzausrüstung entsprechend den Standortbestimmungen und Risikobewertungen tragen.
Verbrauchsstoffe	<ul style="list-style-type: none"> Fusselfreie Reinigungstücher Dünne Einmalhandschuhe
Teile	<ul style="list-style-type: none"> Luftfilter (falls eingebaut) Luftfilterdichtungen (falls eingebaut)
Werkzeuge	<ul style="list-style-type: none"> Keine

8.4.4 Inspektion und Reinigung

HINWEIS

Tragen Sie kein Öl auf den Filter auf.

1. Überprüfen Sie das Gebläse auf beschädigte Schaufeln und Sprünge.
2. Falls Luftfilter montiert sind:
 - a. Entfernen Sie die Luftfilter am Anschlusskasten aus ihren Rahmen.
 - b. Waschen und trocknen Sie die Luftfilter und Dichtungen, um Schmutzpartikel zu entfernen.
 - c. Überprüfen Sie die Filter und die Dichtungen auf Beschädigungen und tauschen Sie sie gegebenenfalls aus.
 - d. Bringen Sie die Filter und die Dichtungen an.
3. Bereiten Sie den Generatorsatz wieder auf den Betrieb vor.
4. Achten Sie darauf, dass Lufterlässe und -auslässe nicht blockiert sind.

8.5 Kupplung

8.5.1 Einleitung

Einwandfreie Funktion und lange Lebensdauer der Bauteile sind von der mechanischen Beanspruchung des Wechselstromgenerators abhängig, die möglichst gering sein sollte. Bei der Verkupplung zu einem Generatorsatz können Fluchtungsfehler und Schwingungen des Hauptantriebsmotors zu mechanischer Beanspruchung führen.

Die Rotationsachsen des Generatorrotors und der Motorausgangswelle müssen gleichachsig (radiale und winklige Ausrichtung) sein.

Torsionsschwingungen können wellenbetriebene Systeme mit internem Verbrennungsmotor beschädigen, wenn sie nicht kontrolliert werden. Der Hersteller des Generatorsatzes muss die Wirkung von Torsionsschwingungen auf den Wechselstromgenerator abschätzen: Läufermaße und -träge sowie Kupplungsdaten sind auf Anforderung erhältlich.

8.5.2 Sicherheit

HINWEIS

Den Wechselstromgeneratorläufer nicht mit dem Lüfterrad verdrehen. Der Lüfter hält solchen Kräften nicht stand und wird dadurch beschädigt.

⚠ ACHTUNG

Kuppeln eines Generators
Sich bewegende Bauteile können beim Kuppeln schwere Verletzungen durch Quetschungen, Schnitte oder das Einziehen in die Maschine verursachen. Beim Kuppeln des Generators mit einem Antriebsaggregat sowie beim Installieren großer Komponenten zum Verhindern von Verletzungen Folgendes beachten:

- *Gliedmaßen und Körperteile von den Oberflächen der Kupplung fernhalten, während gekoppelt wird oder Installationen durchgeführt werden.*

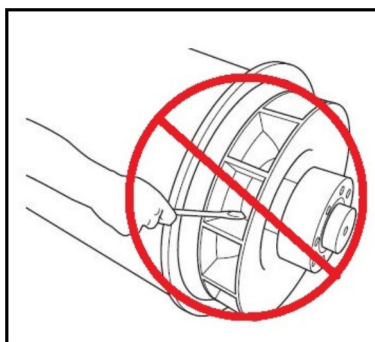


ABBILDUNG 22. DEN GENERATORROTOR NICHT MIT EINEM HEBEL DREHEN

8.5.3 Anforderungen für Kupplungsprüfung

TABELLE 17. ANFORDERUNGEN FÜR KUPPLUNGSPRÜFUNG

Anforderungen	Beschreibung
Persönliche Schutzausrüstung (PSA)	<ul style="list-style-type: none"> • Geeignete Schutzausrüstung entsprechend den Standortbestimmungen und Risikobewertungen tragen.
Verbrauchsstoffe	<ul style="list-style-type: none"> • Keine
Teile	<ul style="list-style-type: none"> • Keine
Werkzeuge	<ul style="list-style-type: none"> • Messuhr • Drehmomentschlüssel

8.5.4 Überprüfen der Montagepunkte

1. Grundplatte und Auflager des Generatorsatzes auf guten Zustand ohne Risse prüfen.
2. Gummikomponenten der Schwingungsdämpfer auf ordnungsgemäßen Zustand prüfen.

3. Historische Daten der Vibrationsüberwachung auf einen Trend zunehmender Vibrationen prüfen.

8.5.4.1 Kupplung für einzelnes Lager

1. Adapterabschirmung und Abdeckung auf Antriebsseite ausbauen, um an die Kupplung zu gelangen.
2. Überprüfen Sie, ob die Kupplungsscheiben beschädigt sind, Risse oder Verformungen aufweisen, und ob die Löcher der Kupplungsscheibe ausgeschlagen sind. Falls Beschädigungen vorliegen, tauschen Sie den kompletten Scheibensatz aus.
3. Überprüfen Sie die Festigkeit der Schrauben, mit denen die Kupplungsscheiben am Motorschwungrad befestigt sind. Ziehen Sie sie in der Reihenfolge an, wie für die Wechselstromgeneratorkopplung im Kapitel Installation beschrieben, und mit einem Drehmoment, wie vom Motorhersteller empfohlen.
4. Adapterabschirmung und Tropfwasserschutz auf Antriebsseite wieder einbauen.

8.6 Gleichrichtersystem

8.6.1 Einleitung

Der Gleichrichter wandelt Wechselstrom (AC), der in den Erregerläuferwicklungen induziert wird, in Gleichstrom (DC) um, um die Hauptläuferpole zu magnetisieren. Der Gleichrichter besteht aus zwei halbkreisförmigen Plus- und Minusplatten, jeweils mit drei Dioden. Der DC-Ausgang des Gleichrichters ist neben dem Hauptläufer auch mit einem eingemessenen Paar Varistoren verbunden (einer an jedem Ende der Platten). Diese zusätzlichen Komponenten schützen den Gleichrichter vor Spannungsspitzen und Überspannungen, die unter bestimmten Ladebedingungen des Wechselstromgenerators am Läufer auftreten können.

Dioden bieten nur in einer Richtung einen geringen Stromwiderstand: Positiver Strom fließt von der Anode zur Kathode, oder anders ausgedrückt, negativer Strom fließt von der Kathode zur Anode.

Die Erregerläuferwicklungen sind an 3 Diodenanoden angeschlossen, die die Plusplatte bilden, und an 3 Diodenkathoden, die die Minusplatte zu bilden, um für eine vollständige Wellengleichrichtung von AC zu DC zu sorgen. Der Gleichrichter ist auf dem Erregerläufer auf der Nicht-Antriebsseite montiert und dreht sich mit diesem.

8.6.2 Sicherheit



Spannungsführende elektrische Leiter

Spannungsführende elektrische Leiter können zu schweren Verletzungen durch Stromschlag und Verbrennungen führen. Zur Verhinderung von Verletzungen und zur Vorbereitung von Arbeiten an spannungsführenden Leitern:

- ***Generator abschalten und von allen Energiequellen isolieren.***
- ***Gespeicherte Energie ableiten oder isolieren.***
- ***Isolierung der isolierten Teile mit einem geeigneten Spannungsprüfer verifizieren.***
- ***Verfahren zur Wartungssicherung (LOTO) durchführen.***

⚠ GEFAHR**Mechanisch rotierende Teile**

Mechanisch rotierende Bauteile können zu schweren Verletzungen oder Tod durch Quetschen, Abschneiden oder Fangen führen. Zur Vermeidung von Verletzungen Folgendes beachten:

- **Vor Inbetriebnahme des Generators muss die rotierende Kupplung zwischen Generator und Antriebsaggregat mit einem Schutz oder der zugehörigen Abdeckung abgedeckt werden.**
- **Vor Durchführung von Wartungs- oder Instandsetzungsarbeiten und bevor die Abdeckungen rotierender Komponenten entfernt werden, muss der Generatorsatz abgeschaltet und von allen Energiequellen isoliert werden. Gespeicherte Energie ist zu isolieren und die Verfahren zur Wartungssicherung (LOTO) müssen umgesetzt werden.**

⚠ ACHTUNG**Unsachgemäße elektrische Installation und fehlerhafter Anlagenschutz**

Eine unsachgemäße elektrische Installation oder ein fehlerhafter Anlagenschutz kann zu schweren Verletzungen oder Tod durch Stromschlag und Verbrennungen führen. Zur Verhinderung von Verletzungen muss das Personal die folgenden Voraussetzungen erfüllen:

- **Relevante, einschlägige und zugelassene Schulung abgeschlossen**
- **Kenntnis der Anlage, der Arbeiten und der Verfahrensanweisungen**
- **Kenntnis der einschlägigen Gefahren/Risiken**
- **Kenntnis und Befolgung der standort-/ortsspezifischen Notfallverfahren sowie der einschlägigen Gesetze und Vorschriften**

8.6.3 Anforderungen

TABELLE 18. GLEICHRICHTERSYSTEM: ANFORDERUNGEN FÜR PRÜFUNG UND AUSTAUSCH DER KOMPONENTE

Anforderung	Beschreibung
Persönliche Schutzausrüstung (PSA)	<ul style="list-style-type: none"> • Geeignete Schutzausrüstung entsprechend den Standortbestimmungen und Risikobewertungen tragen.
Verbrauchsstoffe	<ul style="list-style-type: none"> • Dow Corning Silikon-Wärmeableitpaste Typ 340 oder äquivalent
Teile	<ul style="list-style-type: none"> • Kompletter Satz mit drei Anodenkontakt-Dioden und drei Kathodenkontakt-Dioden (alle vom selben Hersteller) • Zwei Metalloxid-Varistoren (selber Typ, selber Hersteller, selbe Spannungsklasse: A, B, C, D, E, F)
Werkzeuge	<ul style="list-style-type: none"> • Multimeter • Isolationsprüfer • Drehmomentschlüssel

8.6.4 Varistoren testen und austauschen

1. Überprüfen Sie beide Varistoren.
2. Betrachten Sie einen Varistor als defekt, wenn es Anzeichen für Überhitzung (Farbverblässung, Blasen, geschmolzene Stellen) oder Auflösung gibt. Überprüfen Sie, ob am Varistorrumpf lose Verbindungen vorhanden sind.

3. Zuleitungen des Varistoren trennen.
4. Ein wartungsfähiger Varistoren zeigt bei Verwendung eines Multimeters (auf Widerstandsmessung (Ω) eingestellt) in beide Richtungen eine Unterbrechung an. Ein fehlerhafter Varistoren kann für beide Richtungen einen Kurzschluss melden und/oder physische Schäden aufweisen.
5. Wenn ein Varistor defekt ist, tauschen Sie beide Varistoren durch ein gleichwertiges Paar aus (selber Typ, selber Hersteller und selbe Spannungsklasse: A, B, C, D, E, F) und tauschen Sie alle Dioden aus.
6. Schließen Sie ihn wieder an und stellen Sie sicher, dass alle Kontakte fest sitzen, die Unterlegscheiben angebracht und die Befestigungen angezogen sind.

8.6.5 Dioden testen und austauschen

HINWEIS

Ziehen Sie eine Diode nicht mit einem höheren Drehmoment als vorgegeben an. Die Diode wird sonst beschädigt.

1. Trennen Sie den Kontakt einer Diode, wo sie an der isolierten Anschlussklemme in die Wicklungen eintritt. Bewahren Sie die Befestigungen und Unterlegscheiben auf.
2. Messen Sie den Spannungsabfall über die Diode in Vorwärtsrichtung. Verwenden Sie dazu die Diodentestfunktion eines Multimeters.
3. Messen Sie den Widerstand über die Diode in umgekehrter Richtung. Verwenden Sie dazu die 1000-VDC-Testspannung eines Isolierungsprüfers.
4. Die Diode ist defekt, wenn der Spannungsabfall in Vorwärtsrichtung außerhalb des Bereichs von 0,3 – 0,9 VDC oder wenn der Widerstand in umgekehrter Richtung unter 20 M Ω liegt.
5. Wiederholen Sie die Tests für die restlichen fünf Dioden.
6. Falls eine Diode defekt ist, tauschen Sie den kompletten Satz mit sechs Dioden aus (selber Typ, selber Hersteller):
 - a. Entfernen Sie die Diode(n).
 - b. Tragen Sie eine kleine Menge Wärmeableitpaste **nur** auf die Basis der Austauschdioden auf, nicht auf die Gewinde.
 - c. Überprüfen Sie die Polarität der Diode(n).
 - d. Schrauben Sie alle Austauschdioden in eine Gewindebohrung auf der Gleichrichterplatte.
 - e. 2,6 – 3,1 Nm (23 – 27,4 in-lb) Drehmoment anlegen, um für guten mechanischen, elektrischen und thermalen Kontakt zu sorgen.
 - f. Tauschen Sie beide Varistoren durch ein gleichwertiges Paar aus (selber Typ, selber Hersteller und selbe Spannungsklasse: A, B, C, D, E, F)
7. Schließen Sie ihn wieder an und stellen Sie sicher, dass alle Kontakte fest sitzen, die Unterlegscheiben angebracht und die Befestigungen angezogen sind.

8.7 Temperatursensoren

8.7.1 Einleitung

Die Wechselstromgeneratoren wurden gemäß den Standards der EU-Sicherheitsrichtlinien für die empfohlenen Betriebstemperaturen ausgelegt. Temperatursensoren (falls angebracht) erkennen eine unübliche Überhitzung der Hauptständerwicklungen und Lager. Es gibt zwei Sensortypen: RTD-Sensoren (Resistance Temperature Detector) mit drei Adern, und PTC-Thermistoren (Positive Temperature Coefficient) mit zwei Adern, die an einen Klemmenblock im Hilfs- oder Hauptanschlusskasten angeschlossen werden. Der Widerstand von Platin-RTD-Sensoren (PT100) nimmt linear mit der Temperatur zu.

TABELLE 19. WIDERSTAND (Ω) DES PT100-SENSORS ZWISCHEN 40 UND 180 °C

Temperatur (°C)		+1 °C	+2 °C	+3 °C	+4 °C	+5 °C	+6 °C	+7 °C	+8 °C	+9 °C
40,00	115,54	115,93	116,31	116,70	117,08	117,47	117,86	118,24	118,63	119,01
50,00	119,40	119,78	120,17	120,55	120,94	121,32	121,71	122,09	122,47	122,86
60,00	123,24	123,63	124,01	124,39	124,78	125,16	125,54	125,93	126,31	126,69
70,00	127,08	127,46	127,84	128,22	128,61	128,99	129,37	129,75	130,13	130,52
80,00	130,90	131,28	131,66	132,04	132,42	132,80	133,18	133,57	133,95	134,33
90,00	134,71	135,09	135,47	135,85	136,23	136,61	136,99	137,37	137,75	138,13
100,00	138,51	138,88	139,26	139,64	140,02	140,40	140,78	141,16	141,54	141,91
110,00	142,29	142,67	143,05	143,43	143,80	144,18	144,56	144,94	145,31	145,69
120,00	146,07	146,44	146,82	147,20	147,57	147,95	148,33	148,70	149,08	149,46
130,00	149,83	150,21	150,58	150,96	151,33	151,71	152,08	152,46	152,83	153,21
140,00	153,58	153,96	154,33	154,71	155,08	155,46	155,83	156,20	156,58	156,95
150,00	157,33	157,70	158,07	158,45	158,82	159,19	159,56	159,94	160,31	160,68
160,00	161,05	161,43	161,80	162,17	162,54	162,91	163,29	163,66	164,03	164,40
170,00	164,77	165,14	165,51	165,89	166,26	166,63	167,00	167,37	167,74	168,11
180,00	168,48									

Bei PTC-Thermistoren erhöht sich der Widerstand bei einer bestimmten "Referenz-Schalttemperatur" schlagartig. Zur Überwachung der Sensoren kann der Kunde externe Vorrichtungen anschließen, die Alarmsignale generieren und den Generatorsatz abschalten.

BS EN 60085 (≡ IEC 60085) Elektrische Isolierung – Thermische Bewertung und Bezeichnung klassifiziert die Isolierung von Wicklungen nach der maximalen Betriebstemperatur für eine angemessene Lebensdauer. Um eine Beschädigung der Wicklungen zu vermeiden, sollten die Signale entsprechend der auf dem Typenschild des Wechselstromgenerators angegebenen Isolationsklasse eingestellt werden.

TABELLE 20. EINSTELLUNG DER ALARM- UND ABSCHALTTEMPERATUREN FÜR WICKLUNGEN

Wicklungsisolierung	Max. Dauertemperatur (°C)	Alarmtemperatur (°C)	Abschalttemperatur (°C)
Klasse B	130	120	140
Klasse F	155	145	165
Klasse H	180	170	190

Um eine Überhitzung der Lager zu vermeiden, sollten die Steuersignale entsprechend der folgenden Tabelle eingestellt werden.

TABELLE 21. EINSTELLUNG DER ALARM- UND ABSCHALTTEMPERATUREN FÜR LAGER

Lager	Alarmtemperatur (°C)	Abschalttemperatur (°C)
Lager, Antriebsseite	45 + maximale Umgebungstemperatur	50 + maximale Umgebungstemperatur
Lager, Nicht-Antriebsseite	40 + maximale Umgebungstemperatur	45 + maximale Umgebungstemperatur

8.7.2 Sicherheit

GEFAHR

Spannungsführende elektrische Leiter

Spannungsführende elektrische Leiter können zu schweren Verletzungen durch Stromschlag und Verbrennungen führen. Zur Verhinderung von Verletzungen und zur Vorbereitung von Arbeiten an spannungsführenden Leitern:

- **Generator abschalten und von allen Energiequellen isolieren.**
- **Gespeicherte Energie ableiten oder isolieren.**
- **Isolierung der isolierten Teile mit einem geeigneten Spannungsprüfer verifizieren.**
- **Verfahren zur Wartungssicherung (LOTO) durchführen.**

ACHTUNG

Heiße Flächen und Brände

Die Berührung heißer Flächen kann schwere Verletzungen und Todesfälle durch Verbrennungen verursachen. Wenn brennbares Material mit heißen Flächen in Berührung kommt, besteht die Gefahr von Bränden. Zur Verhinderung von Verletzungen, Todesfällen und Bränden ist Folgendes zu beachten:

- **Das Berühren von heißen Oberflächen vermeiden.**
- **Immer geeignete persönliche Schutzausrüstung tragen (siehe den Abschnitt zu den Sicherheitsvorkehrungen).**
- **Brennbare Materialien und entzündliche Substanzen dürfen nicht in der Nähe der Stillstandsheizung (sofern vorhanden) gelagert werden oder diese berühren.**
- **Brennbare Materialien und entzündliche Substanzen dürfen nicht in der Nähe des Generators oder des Antriebsaggregats gelagert werden. Dies gilt (sofern relevant) auch für Belüftungs- und Abgassysteme.**

8.7.3 Testen von RTD-Temperatursensoren

1. Entfernen Sie den Deckel des Anschlusskastens.
2. Identifizieren Sie die Sensorkontakte am Klemmenblock und die Einbaustellen der Sensoren
3. Messen Sie den Widerstand zwischen dem weißen und jedem roten Draht eines Sensors
4. Berechnen Sie aus dem gemessenen Widerstand die Sensortemperatur
5. Vergleichen Sie die berechnete Temperatur mit der von der externen Überwachungsausrüstung angezeigten Temperatur (falls vorhanden)
6. Vergleichen Sie die Alarm- und Abschalteneinstellungen (falls vorhanden) mit den empfohlenen Einstellungen
7. Wiederholen Sie die Schritte 3 bis 7 für jeden Sensor
8. Bringen Sie den Deckel des Anschlusskastens wieder an.
9. Wenden Sie sich an die Kundendienst-Hotline von Cummins, falls defekte Sensoren ausgetauscht werden müssen.

8.7.4 Testen der PTC-Temperatursensoren

1. Entfernen Sie die Abdeckung des Hilfsanschlusskastens.
2. Identifizieren Sie die Kontakte am Klemmenblock und die Einbauposition jedes Sensors.
3. Messen Sie den Widerstand zwischen den beiden Drähten.
4. Der Sensor ist defekt, wenn der Widerstand einen offenen Schaltkreis (Ω unendlich) oder einen Kurzschluss (Ω Null) anzeigt.
5. Wiederholen Sie die Schritte 3 bis 5 für jeden Sensor.
6. Schalten Sie den Wechselstromgenerator ab und überprüfen Sie die Änderung des Widerstands bei abgekühlter Ständerwicklung.
7. Der Sensor ist defekt, wenn sich der Widerstand nicht oder nicht gleichmäßig ändert.
8. Wiederholen Sie die Schritte 6 und 7 für jeden Sensor.
9. Bringen Sie die Abdeckung des Hilfsanschlusskastens wieder an.

8.8 Wicklungen

8.8.1 Hochspannung prüfen

HINWEIS

Die Wicklungen wurden bereits im Verlauf der Herstellung mit Hochspannung geprüft. Wiederholte Hochspannungsprüfungen können die Isolation verschlechtern und die Lebensdauer verringern. Sollte für die Abnahme durch den Kunden dennoch eine weitere Hochspannungsprüfung durchgeführt werden, ist diese bei reduzierter Spannung $V = (0,8 \times \text{Nennspannung} + 1000)$ durchzuführen. Bei Generatoren, die bereits in Betrieb, sind weitere Prüfungen zu Wartungszwecken nach Sichtkontrolle und Überprüfung des Isolationswiderstands mit reduzierter Spannung $V = (1,5 \times \text{Nennspannung})$ durchzuführen.

Durch wiederholte Widerstandsprüfungen bei Hochspannung kann die Generatorisolation beschädigt werden. Vor Durchführung von Hochspannungsprüfungen den STAMFORD®- oder AvK®-Kundendienst kontaktieren unter www.stamford-avk.com.

8.8.2 Einleitung

HINWEIS

Trennen Sie vor der Prüfung alle Steuerleitungen und kundenspezifischen Lastkabel von den Wicklungsanschlüssen des Wechselstromgenerators ab.

HINWEIS

Der AVR (Automatic Voltage Regulator) enthält elektronische Komponenten, die bei der Anlegung von Hochspannung bei Isolationswiderstandstests beschädigt würden. Der AVR muss abgetrennt werden, bevor Isolationswiderstandstests durchgeführt werden. Die Temperatursensoren müssen geerdet werden, bevor Isolationswiderstandstests durchgeführt werden.

Feuchte oder verschmutzte Wicklungen haben einen geringeren elektrischen Widerstand und könnten bei Isolationswiderstandstests mit Hochspannung beschädigt werden. Testen Sie im Zweifelsfall den Widerstand zuerst mit Niederspannung (500 V).

Die Leistung des Generators ist von einer guten elektrischen Isolierung der Wicklungen abhängig. Elektrische, mechanische und thermische Belastungen sowie chemische und umgebungsbedingte Verunreinigungen verschlechtern die Isolierung. Verschiedene Diagnosetests zeigen den Zustand der Isolierung auf. Dazu werden eine Testspannung an isolierte Wicklungen angelegt, der Stromfluss gemessen und der elektrische Widerstand nach dem Ohmschen Gesetz berechnet.

Wenn zuerst eine DC-Testspannung angelegt wird, können drei Ströme fließen:

- **Kapazitiver Strom:** zur Ladung der Wicklung auf Testspannung (fällt innerhalb von Sekunden auf Null)
- **Polarisationsstrom:** zur Ausrichtung der Isolierungsmoleküle gemäß dem angelegten elektrischen Feld (fällt innerhalb von Minuten auf annähernd Null ab), und
- **Kriechstrom:** Entladung auf Masse, wo der Isolationswiderstand durch Feuchtigkeit und Verunreinigung verschlechtert ist (steigt innerhalb von Sekunden auf einen konstanten Wert)

Für einen Isolationswiderstandstest erfolgt eine einzige Messung eine Minute nach Anlegen einer DC-Testspannung, nachdem der kapazitive Strom abgeklungen ist. Für einen Polarisationsindex test erfolgt eine zweite Messung nach zehn Minuten. Ein akzeptables Ergebnis liegt vor, wenn die zweite Isolationswiderstandsmessung einen mindestens doppelt so hohen Wert wie die erste erbringt, weil der Polarisationsstrom abgefallen ist. Bei einer schlechten Isolierung, wo der Kriechstrom dominiert, sind die beiden Werte ähnlich. Ein spezielles Isolationstestgerät nimmt präzise, zuverlässige Messungen und kann einige Tests automatisieren.

8.8.3 Sicherheit

GEFAHR

Spannungsführende elektrische Leiter

Spannungsführende elektrische Leiter können zu schweren Verletzungen durch Stromschlag und Verbrennungen führen. Zur Verhinderung von Verletzungen und zur Vorbereitung von Arbeiten an spannungsführenden Leitern:

- **Generator abschalten und von allen Energiequellen isolieren.**
- **Gespeicherte Energie ableiten oder isolieren.**
- **Isolierung der isolierten Teile mit einem geeigneten Spannungsprüfer verifizieren.**
- **Verfahren zur Wartungssicherung (LOTO) durchführen.**

⚠ GEFAHR

Prüfung der spannungsführenden elektrischen Leiter

Spannungsführende elektrische Leiter können zu schweren Verletzungen durch Stromschlag und Verbrennungen führen. Stellen Sie vor Prüfungsarbeiten an oder im Bereich von spannungsführenden elektrischen Leitern Folgendes zum Schutz vor Verletzungen sicher:

- **Geeignete Sicherheitsvorkehrungen treffen, um Berührungen spannungsführender Leiter zu verhindern (siehe das Kapitel zu den Sicherheitsvorkehrungen).**
- **Prüfungen an spannungsführenden Leitern oder in deren unmittelbarem Umfeld nur vornehmen, wenn dies absolut unumgänglich ist.**
- **Prüfungen an spannungsführenden Leitern oder in deren unmittelbarem Umfeld dürfen nur von geschultem Personal vorgenommen werden.**
- **Prüfungen an spannungsführenden Leitern oder in deren unmittelbarem Umfeld nie alleine durchführen. Eine andere kompetente Person, die zur Isolierung von Energiequellen geschult wurde und im Notfall geeignete Maßnahmen ergreifen kann, muss anwesend sein.**

⚠ ACHTUNG

Kondenswasser

Bei Verwendung eines Generators, in dem sich Kondenswasser in den Wicklungen gebildet hat, besteht die Gefahr schwerer Verletzungen durch Stromschläge, Verbrennungen und umherfliegende Partikel. Zum Verhindern von Verletzungen vor Inbetriebnahme des Generators Folgendes beachten:

- **Stillstandsheizung (sofern vorhanden) verwenden, um Kondenswasser zu vermeiden.**
- **Auf Kondenswasser prüfen.**
- **Vorhandenes Kondenswasser ablassen/entfernen und den Generator trocknen und inspizieren (siehe den Abschnitt zu Wartung und Instandhaltung).**

⚠ ACHTUNG

Exposition gegenüber Partikeln oder Rauch aus einem Generator

Partikel und Rauch können ausgehend von der Generatorbelüftung in alle Richtungen (horizontal und vertikal) freigesetzt werden. Folgendes ist zu beachten, um Verletzungen zu vermeiden:

- **Bei laufendem Generator ausreichenden Abstand zu allen Belüftungsöffnungen sowie Luftenlässen und -auslässen halten.**
- **Geeignete persönliche Schutzausrüstung tragen, wenn im Umfeld eines Generators gearbeitet wird.**

⚠ ACHTUNG

Spannungsführende elektrische Leiter

Spannungsführende Leiter an den Wicklungsanschlüssen können schwere Verletzungen bis zum Tod durch Stromschlag oder Verbrennungen verursachen. Zum Verhindern von Verletzungen und Todesfällen nach einer Prüfung des Isolierungswiderstands Folgendes beachten:

- **Die Wicklungen umgehend nach Abschluss der Prüfung durch Herstellen eines Erdschlusses entladen. Bei der Entladung der Wicklungen ist der größere der beiden folgenden Werte einzuhalten:**
 1. **Prüfdauer**
oder
 2. **5 Minuten.**

⚠ ACHTUNG**Unsachgemäße elektrische Installation und fehlerhafter Anlagenschutz**

Eine unsachgemäße elektrische Installation oder ein fehlerhafter Anlagenschutz kann zu schweren Verletzungen oder Tod durch Stromschlag und Verbrennungen führen. Zur Verhinderung von Verletzungen muss das Personal die folgenden Voraussetzungen erfüllen:

- **Relevante, einschlägige und zugelassene Schulung abgeschlossen**
- **Kenntnis der Anlage, der Arbeiten und der Verfahrensanweisungen**
- **Kenntnis der einschlägigen Gefahren/Risiken**
- **Kenntnis und Befolgung der standort-/ortsspezifischen Notfallverfahren sowie der einschlägigen Gesetze und Vorschriften**

8.8.4 Anforderungen

TABELLE 22. ANFORDERUNGEN FÜR WICKLUNGSPRÜFUNGEN

Anforderung	Beschreibung
Persönliche Schutzausrüstung (PSA)	<ul style="list-style-type: none"> • Geeignete Schutzausrüstung entsprechend den Standortbestimmungen und Risikobewertungen tragen.
Verbrauchsstoffe	<ul style="list-style-type: none"> • Keine
Teile	<ul style="list-style-type: none"> • Keine
Werkzeuge	<ul style="list-style-type: none"> • Isolationsprüfer • Multimeter • Milliohm-Messgerät oder Mikro-Ohmmeter • Klemmen-Amperemeter • Infrarotthermometer • Erdungsstab

8.8.5 Testen des elektrischen Widerstands der Wicklungen

1. Halten Sie den Wechselstromgenerator an.
2. Überprüfen Sie den elektrischen Widerstand der Erregerfeldwicklung (Ständer):
 - a. Trennen Sie die Erregerfeldkontakte F1 und F2 vom AVR.
 - b. Messen Sie den elektrischen Widerstand zwischen F1 und F2 mit einem Multimeter und notieren Sie den Wert.
 - c. Schließen Sie die Erregerfeldkontakte F1 und F2 wieder an den AVR an.
 - d. Stellen Sie sicher, dass die Befestigungselemente fest sitzen.
3. Überprüfen Sie den elektrischen Widerstand der Erregerankerwicklung (Läufer):
 - a. Kennzeichnen Sie die an den Dioden an einer der beiden Gleichrichterplatten angebrachten Leitungen.
 - b. Trennen Sie alle Erregerläuferkontakte von allen Dioden am Gleichrichter.
 - c. Messen Sie den elektrischen Widerstand paarweise zwischen den gekennzeichneten Kontakten (zwischen Phasenwicklungen) und schreiben Sie den Wert auf. Dazu muss ein spezielles Mikro-Ohmmeter verwendet werden.
 - d. Schließen Sie alle Erregerläuferkontakte wieder an die Dioden an.

- e. Stellen Sie sicher, dass die Befestigungselemente fest sitzen.
4. Überprüfen Sie den elektrischen Widerstand der Hauptfeldwicklung (Läufer):
 - a. Trennen Sie die beiden Gleichstromkontakte des Hauptläufers von den Gleichrichterplatten.
 - b. Messen Sie den elektrischen Widerstand zwischen den Hauptläuferkontakten und schreiben Sie den Wert auf. Dazu muss ein spezielles Mikro-Ohmmeter verwendet werden.
 - c. Bringen Sie die beiden Gleichstromkontakte des Hauptläufers wieder an den Gleichrichterplatten an.
 - d. Stellen Sie sicher, dass die Befestigungselemente fest sitzen.
5. Überprüfen Sie den elektrischen Widerstand der Hauptankerwicklung (Ständer):
 - a. Trennen Sie die Leitungen des Hauptständers von den Ausgangsklemmen.
 - b. Messen Sie den elektrischen Widerstand zwischen den Leitungen U1 und U2 und zwischen U5 und U6 (soweit vorhanden). Dazu muss ein spezielles Mikro-Ohmmeter verwendet werden.
 - c. Messen Sie den elektrischen Widerstand zwischen den Leitungen V1 und V2 und zwischen V5 und V6 (soweit vorhanden). Dazu muss ein spezielles Mikro-Ohmmeter verwendet werden.
 - d. Messen Sie den elektrischen Widerstand zwischen den Leitungen W1 und W 2 und zwischen W5 und W6 (soweit vorhanden). Dazu muss ein spezielles Mikro-Ohmmeter verwendet werden.
 - e. Schließen Sie alle Leitungen des Hauptständers wieder an den Ausgangsklemmen an.
 - f. Stellen Sie sicher, dass die Befestigungselemente fest sitzen.
6. Überprüfen Sie den elektrischen Widerstand der PGM-Ankerwicklung (Ständer):
 - a. Trennen Sie die drei PMG-Ausgangskontakte P2, P3 und P4 vom AVR.
 - b. Messen Sie den elektrischen Widerstand paarweise zwischen den PMG-Ausgangskontakten mit einem Multimeter und notieren Sie den Wert.
 - c. Schließen Sie die drei PMG-Ausgangskontakte P2, P3 und P4 wieder an den AVR an.
 - d. Stellen Sie sicher, dass die Befestigungselemente fest sitzen.
7. Die gemessenen Widerstandswerte aller Wicklungen mit den Referenzwerten in der Widerstandstabelle [Kapitel 10 auf Seite 79](#) vergleichen.

8.8.6 Prüfen des Isolierwiderstands der Wicklungen

HINWEIS

Der Generator darf erst wieder in Betrieb genommen werden, wenn der Mindestisolierungswiderstand erreicht wurde.

TABELLE 23. TESTSPANNUNG UND MINIMALER AKZEPTABLER ISOLIERUNGSWIDERSTAND FÜR NEUE UND IN BETRIEB BEFINDLICHE GENERATOREN

Teil	Test Spannung (V)	Minde-Isolierungswiderstand nach 1 Minute (MΩ)	
		Neu	In Betrieb befindlich
Hauptständer	500	10	5
PMG-Ständer	500	5	3
Erregerständer	500	10	5
Erregerläufer, Gleichrichter und Hauptläufer in Kombination	500	10	5

1. Überprüfen Sie die Wicklungen auf mechanische Beschädigungen oder Farbverblässung durch Überhitzung. Reinigen Sie die Isolierung, falls sich dort hygroskopischer Staub und Schmutz abgelagert haben.
2. Für die Hauptständer:
 - a. Trennen Sie den Null-/Erdleiter (falls vorhanden).
 - b. Die drei Leiter aller Phasenwicklungen (wenn möglich) verbinden oder die Prüfung an den einzelnen Leiterenden durchführen.
 - c. Wenden Sie die Testspannung aus der Tabelle zwischen allen Phasenkontakten und Masse an.
 - d. Messen Sie den Isolierwiderstand nach 1 Minute (IR_{min}).
 - e. Leiten Sie die Testspannung fünf Minuten lang über einen Erdungsstab ab.
 - f. Falls der gemessene Isolationswiderstand kleiner als der minimale akzeptable Wert ist, trocknen Sie die Isolierung und wiederholen die Methode.
 - g. Schließen Sie den Null/Erde-Leiter (falls vorhanden) wieder an.
3. Für PMG- und Erregerständer und eine Kombination aus Erreger- und Hauptläufer:
 - a. Die Enden der Wicklung miteinander verbinden (wenn möglich) oder die Prüfung an den einzelnen Leiterenden durchführen.
 - b. Legen Sie die Testspannung aus der Tabelle zwischen der Wicklung und Masse an.
 - c. Messen Sie den Isolierwiderstand nach 1 Minute (IR_{1min}).
 - d. Leiten Sie die Testspannung fünf Minuten lang über einen Erdungsstab ab.
 - e. Falls der gemessene Isolationswiderstand kleiner als der minimale akzeptable Wert ist, trocknen Sie die Isolierung und wiederholen die Methode.
 - f. Wiederholen Sie die Methode für jede Wicklung.
 - g. Entfernen Sie die für den Test vorgenommenen Verbindungen.

8.8.7 Trocknen der Isolierung

Wenden Sie die folgenden Methoden an, um die Isolierung der Hauptständerwicklungen zu trocknen. Um Beschädigungen zu vermeiden, wenn Wasserdampf aus der Isolierung ausgestoßen wird, achten Sie darauf, dass die Wicklungstemperatur nicht um mehr als 5 °C pro Stunde ansteigt und 90 °C nicht übersteigt.

Zeichnen Sie den Graphen für den Isolationswiderstand, um zu zeigen, wann der Trocknungsvorgang abgeschlossen ist.

8.8.7.1 Trocknen mit Umgebungsluft

In vielen Fällen kann der Wechselstromgenerator bereits ausreichend über sein eigenes Kühlsystem getrocknet werden. Trennen Sie die Kabel von den Klemmen X+ (F1) und XX- (F2) des AVR, sodass der Erregerständer nicht mit Erregerspannung versorgt wird. Betreiben Sie den Generatorsatz in diesem unerregten Zustand. Die Luft muss frei durch den Wechselstromgenerator strömen, um die Feuchtigkeit zu entfernen. Schalten Sie die Stillstandsheizung ein (falls vorhanden), um die Trocknungswirkung des Luftstroms zu unterstützen.

Nach Abschluss des Trocknungsvorgangs schließen Sie die Kabel zwischen dem Erregerständer und dem AVR wieder an. Falls der Generatorsatz nicht sofort wieder in Betrieb genommen wird, schalten Sie vor der Inbetriebnahme die Stillstandsheizung ein (falls vorhanden) und testen den Isolationswiderstand erneut.

8.8.7.2 Trocknen mit Heißluft

Leiten Sie dazu mit Hilfe von einem oder zwei elektrischen Heizlüftern mit einer Leistung zwischen 1 und 3 kW Heißluft in die Lufteinlassöffnung des Wechselstromgenerators. Sorgen Sie für einen Mindestabstand von 300 mm zwischen Wärmequelle und Generatorwicklungen, um Sengschäden oder eine Überhitzung und Beschädigung der Isolierung zu vermeiden. Die Luft muss frei durch den Wechselstromgenerator strömen, um die Feuchtigkeit zu entfernen.

Entfernen Sie die Heizlüfter und nehmen Sie den Generatorbetrieb wieder auf.

Falls der Generatorsatz nicht sofort wieder in Betrieb genommen wird, schalten Sie vor der Inbetriebnahme die Stillstandsheizung ein (falls vorhanden) und testen den Isolationswiderstand erneut.

8.8.7.3 Ausgabe eines IR-Graphen

Unabhängig davon, welche Methode für die Trocknung des Wechselstromgenerators verwendet wird, messen Sie den Isolationswiderstand und die Temperatur (falls Sensoren angebracht sind) der Hauptständerwicklungen alle 15 bis 30 Minuten. Zeichnen Sie einen Graphen des Isolationswiderstands, IR (y-Achse), bezüglich der Zeit, t (x-Achse).

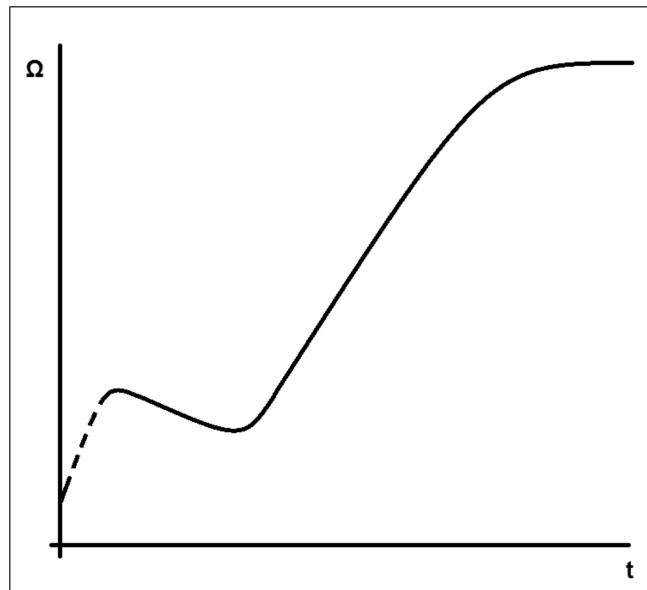


ABBILDUNG 23. GRAPH DES ISOLATIONSWIDERSTANDES

Ein typischer Kurvenverlauf zeigt anfänglich eine Zunahme des Widerstands, dann einen Abfall und schließlich einen allmählichen Anstieg, bis ein stabiler Zustand erreicht ist. Wenn die Wicklungen nur etwas feucht sind, wird der gepunktete Teil der Kurve möglicherweise nicht angezeigt. Setzen Sie die Trocknung eine Stunde fort, nachdem der stabile Zustand erreicht ist.

HINWEIS

Der Wechselstromgenerator darf erst wieder in Betrieb genommen werden, wenn der Mindestisolationswiderstand erreicht wurde.

9 Bauteilübersichten

9.1 S7 Einlager-Generator

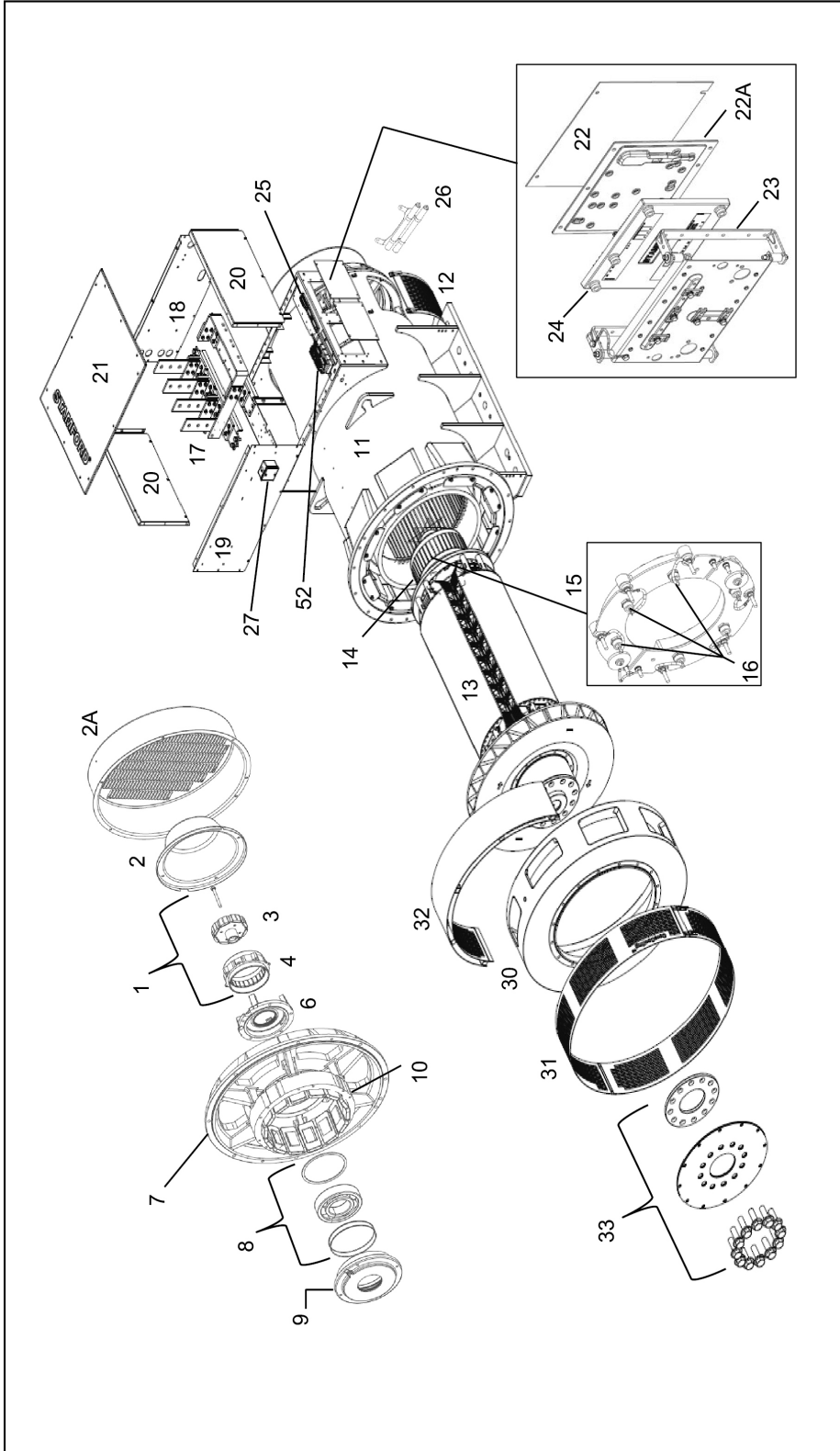


ABBILDUNG 24. S7 EINLAGER-GENERATOR

9.2 S7 Zweilager-Generator

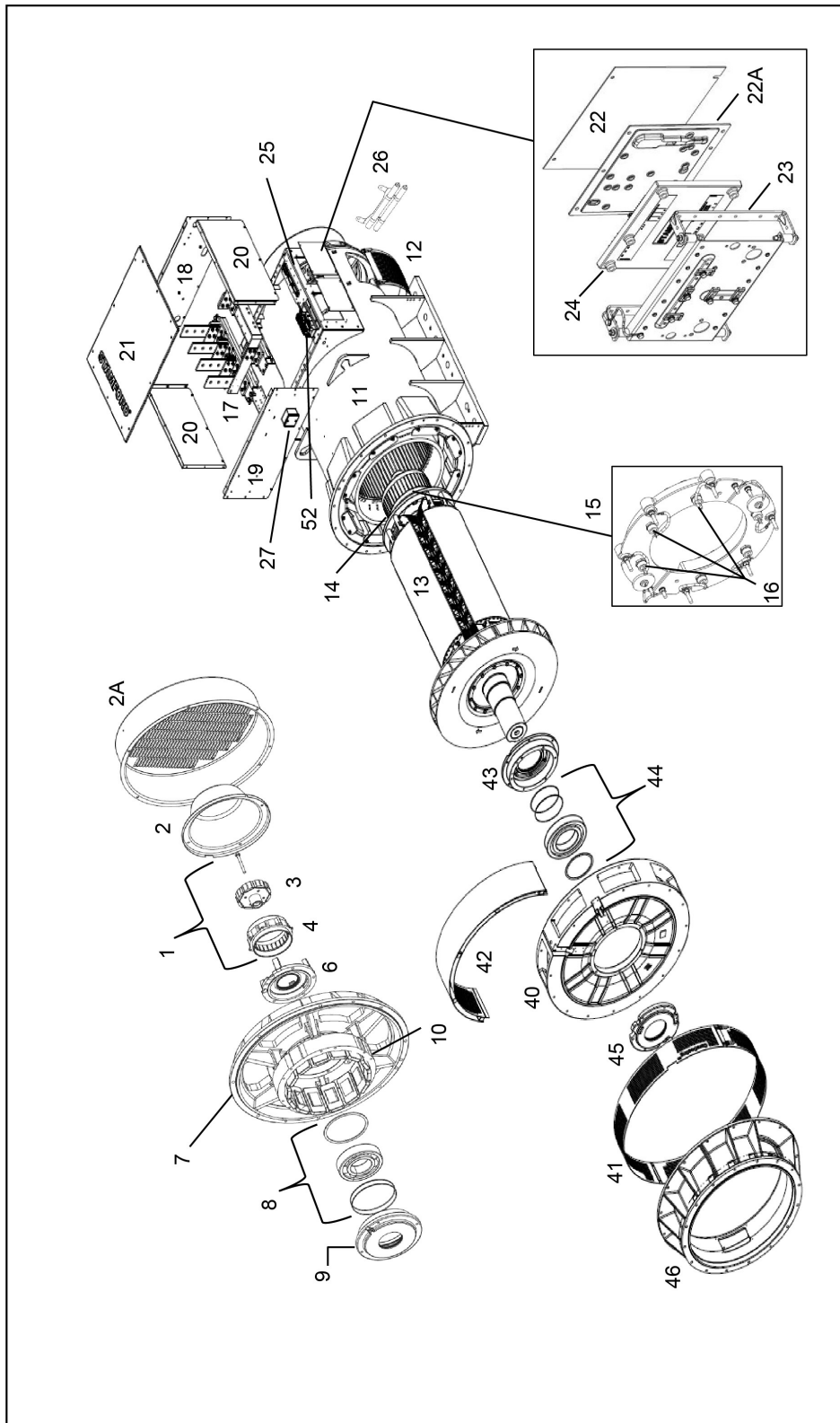


ABBILDUNG 25. S7 ZWEILAGER-GENERATOR

9.3 S7 Teile und Befestigungen

TABELLE 24. S7 TEILE UND BEFESTIGUNGEN

Referenz	Komponente	Befestigungselement	Menge	Anzugsmoment (Nm)
1	Alle PMG-Teile	-	-	-
2/2a	PMG-Abdeckung/Lufteinlassabdeckung	M8 x 16	4	26
3	PMG-Läufer	M10 x 100	1	50
4	PMG-Ständer	M6 x 45	4	10
6	Lagerdeckel antriebsabgewandte Seite	M10 x 35 M10 x 75 (Block K)	5 7 (Block K)	50
7	Klammer antriebsabgewandte Seite	M12 x 40	8	95
8	Lager Nichtantriebsseite	-	-	-
9	Lagerkartusche Nichtantriebsseite	M10 x 60	4 7 (Block K)	50
10	Erregerständer	M8 x 90 M8 x 120 (Blöcke H und J) M8 x 160 (Block K)	6	26
11	Hauptrahmen	-	-	-
12	Untere Lufteinlassabdeckung	Splint	4	-
13	Hauptläufer	-	-	-
14	Erregerläufer	-	-	-
15	Gleichrichterbaugruppe	M6 x 100 M6 x 120 (Blöcke H bis K)	4	10
16	Diode/Varistor	-	-	2,6 - 3,1
17	Hauptklemmen	M12 x 40	12	40 - 50
18	Endplatte Anschlusskasten – Nicht-Antriebsseite	M6 x 16	10	10
19	Endplatte Anschlusskasten – Antriebsseite	M6 x 16	10	10
20	Seitenplatte Anschlusskasten	M6 x 16	10	10
21	Anschlusskastendeckel	M6 x 16	14	10
22/22a	AVR-Deckplatte/Kunststoffdeckplatte	M5 x 12	4	5
23	AVR-Montagehalterung	M5 x 12	6	5
24	AVR	M5 x 30	6	5
25	Hilfsanschlussplatine	M6 x 25	8	10

Referenz	Komponente	Befestigung selement	Menge	Anzugs- moment (Nm)
26	Antikondensationsheizungen (Stillstandsheizungen)	M5 x 16	2	5
27	Heizungs-Anschlusskasten	M5 x 12 M5 x 16	1 1	5
30	Adapter Antriebsseite (1 Lager)	M12 x 50 M12 x 70 (Fußnetz)	12 4	95
31	Luftauslassgitter Antriebsseite (1 Lager)	Splint	4	-
32	Adapterabdeckung - Marine (1 Lager)	Splint	4	-
33	Kupplungsnahe Antriebsseite und Kupplungsscheiben (1 Lager)	M24 x 70 M30 x 90 (Blöcke J & K)	12	822 1350
40	Halterung antriebszugewandte Seite(2 Lager)	M12 x 50 M12 x 70 (Fußnetz)	12 4	95
41	Luftauslassgitter antriebszugewandte Seite (2 Lager)	Splint	4	-
42	Schildabdeckung antriebszugewandte Seite- Marine (2 Lager)	Splint	4	-
43	Lagerkartusche antriebszugewandte Seite (2 Lager)	M10 x 55	4	50
44	Alle Lagerteile der Antriebsseite	-	-	-
45	Lagerdeckel Antriebsseite	M10 x 35	5	50
46	Adapter Antriebsseite (2 Lager)	M12 x 45	16	95
52	Trenntransformator	-	-	-

10 Technische Daten

HINWEIS

Vergleichen Sie die Messergebnisse mit denen des im Lieferumfang des Generators enthaltenen Testzertifikats.

10.1 S7 Wicklungswiderstände

TABELLE 25. S7-WICKLUNGSWIDERSTÄNDE

Generator	Widerstand der Wicklungen bei 22 °C (Messwerte sollen nicht um mehr als 10 % abweichen)									
	Hauptständer (L-L) (Ohm)						Erregerständer (Ohm)	Erregerläufer, L-L (Ohm)	Hauptläufer (Ohm)	PMG-Ständer, L-L (Ohm)
	312 U1-U2 V1-V2 W1- W2	07 U1-U2 V1-V2 W1- W2	13 U1-U2 V1-V2 W1- W2	19 U1-U2 V1-V2 W1- W2	26 U1-U2 V1-V2 W1- W2	28 U1-U2 V1-V2 W1- W2				
S7L1D-C4	0,0012	0,0016	0,0007	0,0027	0,0029	–	22,3	0,130	1,71	3,8
S7L1D-D4	0,0012	0,0017	0,0008	0,0024	0,0028	0,0024	22,3	0,130	1,82	3,8
S7L1D-E4	0,0009	0,0013	0,0006	0,0020	0,0026	0,0018	22,3	0,130	1,95	3,8
S7L1D-F4	0,0009	0,0013	0,0006	0,0027	0,0026	0,0018	22,3	0,130	1,95	3,8
S7L1D-G4	0,0007	0,0013	0,0005	0,0014	0,0020	–	22,3	0,130	2,15	3,8
S7L1D-H4	0,0006	0,0010	0,0004	0,0015	0,0016	–	20,1	0,114	2,38	3,8
S7L1D-J4	0,0006	–	0,0004	0,0015	0,0016	0,0012	20,1	0,114	1,84	3,8
S7L1D-K4	0,0005	–	–	0,0011	0,0015	0,0010	21,3	0,128	200	3,8

Leerseite

11 Service-Teile

Wartungsarbeiten und Reparaturen am Generator müssen mit STAMFORD®- oder AvK®-Originalteilen durchgeführt werden, um die voraussichtliche Lebensdauer und die Zuverlässigkeit des Produkts zu erhalten. Weitere Informationen zu Ersatzteilen und die Daten des nächstgelegenen Händlers: www.stamford-avk.com.

11.1 Ersatzteilbestellungen

Geben Sie bei der Bestellung von Ersatzteilen stets die Seriennummer oder ID-Nummer der Maschine und den Maschinentyp sowie eine Beschreibung des Teils an. Die Seriennummer der Maschine finden Sie auf dem Leistungsschild des Generators oder dem Generatorträger.

11.2 Kundendienst

Die Servicetechniker von CGT sind erfahrene Fachleute und umfassend darin geschult, bestmöglichen Kundensupport zu liefern. Unser weltweites Service-Angebot:

- Erstinbetriebnahme Ihres Wechselstromgenerators vor Ort
- Lagerwartung und Überwachung des Lagerzustands vor Ort
- Prüfung des Isolationszustands vor Ort
- Einrichten des AVR einschl. Zubehör vor Ort

Die Adressen unserer Service-Stützpunkte finden Sie unter www.stamford-avk.com.

11.3 Ersatzteilempfehlungen

In kritischen Anwendungen. Wenn diese Teile zur Ausstattung gehören, sollten sie auch als Ersatzteile beim Generator aufbewahrt werden.

TABELLE 26. S7 SERVICETEILE

Teil	Nummer
Gleichrichter-Service-Satz (3 Durchlass- und 3 Sperrdioden mit Varistoren)	RSK-6001
Läufergleichrichter-Baugruppe	760-11216
MX322™ AVR	A062Y338
MX341 AVR	E000-23412/1P
DM110 AVR	E000-23800
DECS150 AVR	A060B914
PMG-Reparatursatz	45-1082
Schmierfett, 400-g-Tube	45-0281
Generator S7 mit einem Lager	
Satz mit versiegeltem Lager für die antriebsabgewandte Seite (Blocklänge C bis J)	45-0418
Satz mit nachschmierbarem Lager für die antriebsabgewandte Seite (Blocklänge C bis J)	45-0336

Teil	Nummer
Satz mit nachschmierbarem Lager für die antriebsabgewandte Seite (Blocklänge K)	45-0407
S7 Zweilager-Generator	
Satz mit nachschmierbarem Lager für die Antriebsseite (Blocklänge C bis F)	45-0335
Satz mit nachschmierbarem Lager für die Antriebsseite (Blocklänge G bis K)	45-0425
Satz mit nachschmierbarem Lager für die antriebsabgewandte Seite (Blocklänge C bis J)	45-0336
Satz mit nachschmierbarem Lager für die antriebsabgewandte Seite (Blocklänge K)	45-0407

11.4 Schmiermittel Klüber Asonic GHY72

Alle Versuche mit Lagern und Lebensdauerberechnungen für Lager basieren auf der Verwendung des Schmiermittels Klüber Asonic GHY72.

12 Entsorgung

12.1 Allgemeine Hinweise

Entsorgung eines Generators sowie von Teilen oder Verpackung:

- Bei der Entsorgung von Abfällen sind die einschlägigen Vorschriften und Richtlinien zu beachten.
- Abfälle umweltbewusst verwenden, wiederverwenden, zurückgewinnen und/oder dem Recycling zuführen.
- Falls erforderlich, ein Abfallentsorgungsunternehmen hinzuziehen.

12.2 Verpackungsmaterial

Nach Anlieferung des Generators, der Ersatzteile oder Wartungsteile das Verpackungsmaterial entsorgen.

- Holzverpackungen müssen dem Recycling zugeführt werden. Mit Konservierungsmitteln behandeltes Holz muss entsprechend entsorgt werden. **Mit Konservierungsmitteln behandeltes Holz nicht verbrennen.**
- Kunststoffverpackungen müssen dem Recycling zugeführt werden.
- Verpackungen aus Papier und Pappe müssen dem Recycling zugeführt werden.
- Korrosionsschutzmittel können mit Reinigungsmittel und einem Lappen entfernt werden. Den Lappen als kontaminierten Abfall entsorgen, siehe [Abschnitt 12.4 auf Seite 84](#).
- Trocknungsmittel sind als Gefahrstoff zu entsorgen, siehe [Abschnitt 12.4 auf Seite 84](#)

12.3 Recyclingfähiges Material

Teile, die recyclingfähige Grundstoffe wie Eisen, Kupfer oder Stahl enthalten, durch Entfernen nicht-recyclingfähiger Materialien und/oder Gefahrstoffe von den Generatorkomponenten trennen.

- Teile, die Eisen, Stahl und Kupfer enthalten, können dann von spezialisierten Recyclingunternehmen recycelt werden.
- Die entfernten Materialien in Gefahrstoffe und andere Materialien aufteilen. Dabei die einschlägigen Vorschriften und Bestimmungen beachten.
 - Verunreinigte und gefährliche Materialien als Gefahrstoffe entsorgen, siehe [Abschnitt 12.4 auf Seite 84](#).
 - Alle ungefährlichen Materialien, die nicht wiederverwendet, anderweitig genutzt oder dem Recycling zugeführt werden können, als Restmüll entsorgen.

12.4 Gefährlicher oder kontaminierter Abfall

⚠ VORSICHT

Gefahrstoffe

Gefahrstoffe können leichte bis mittelschwere Verletzungen verursachen. Eine längerfristige oder wiederholte Exposition mit Gefahrstoffen kann schwerwiegendere Erkrankungen verursachen. Zur Vermeidung von Verletzungen Folgendes beachten:

- **Immer die Anleitungen des Produktherstellers lesen und befolgen.**
- **Substanzen gemäß den Anweisungen des Produktherstellers verwenden, handhaben und lagern.**
- **Immer geeignete persönliche Schutzausrüstung tragen, siehe das Kapitel zu den Sicherheitsvorkehrungen.**

Abfälle wie Öle, Fette, Schmierstoffe, Kraftstoffe, Klebstoffe, Trocknungsmittel, Batteriesäure, Reinigungsmittel, Lösungsmittel oder korrosive Substanzen, Lacke, Polyesterharze oder Kunststoffreste sowie mit diesen Stoffen kontaminierte Abfälle sind nach Maßgabe der internationalen Richtlinien als Gefahrstoffe einzustufen.

- Bei Handhabung, Lagerung, Transport, Verarbeitung und/oder Entsorgung von Gefahrstoffen sind die einschlägigen Vorschriften und Bestimmungen zu beachten.
- Bei Bedarf ist ein mit Gefahrstoffen befasstes Abfallentsorgungsunternehmen zur Unterstützung und/oder Beratung hinsichtlich der Entsorgung von Gefahrstoffen und kontaminierten Artikeln heranzuziehen.

STAMFORD | AvK TM
POWERING TOMORROW, TOGETHER