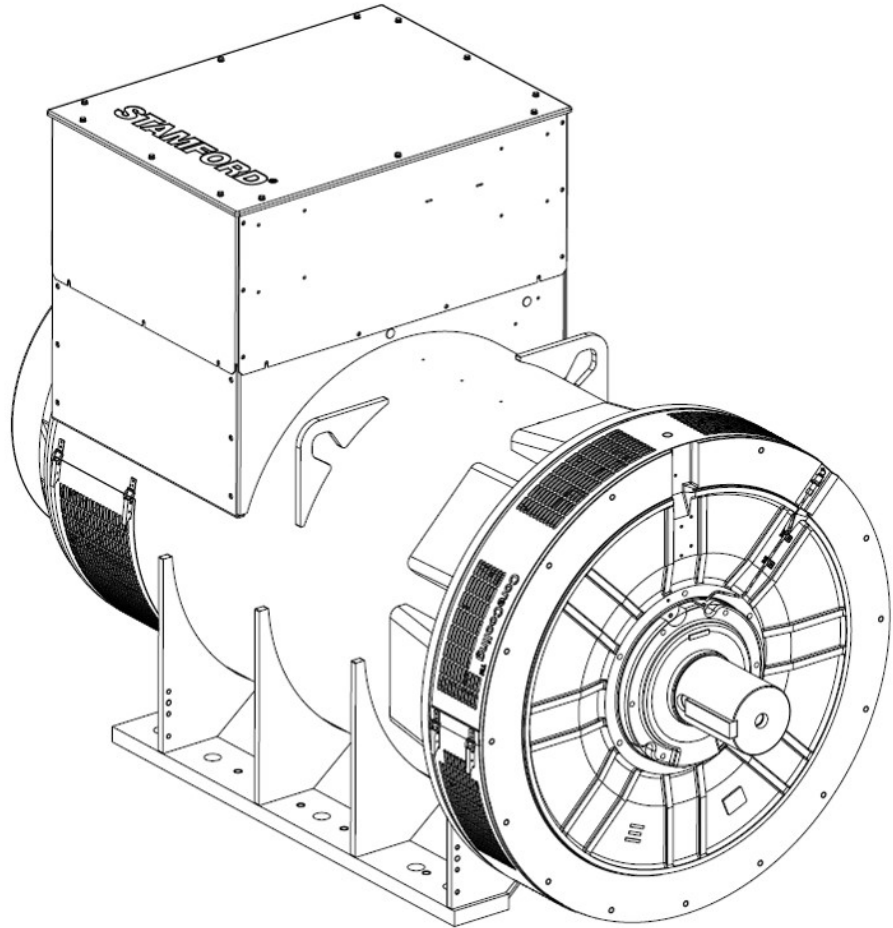


STAMFORD®

S7

مولد الجهد المنخفض

دليل المالك



جدول المحتويات

1	مقدمة	.1
3	احتياطات السلامة	.2
13	توجيهات السلامة ومعاييرها	.3
21	مقدمة	.4
25	الرفع والتخزين والنقل	.5
29	استعمال المولد	.6
35	تركيب جهاز المولد	.7
43	الخدمة والصيانة	.8
63	تحديد الأجزاء	.9
67	البيانات الفنية	.10
69	قطع غيار الصيانة	.11
71	نهاية العمر	.12

هذه الصفحة فارغة عمدًا.

1 مقدمة

1.1 عام

يعد هذا المستند بمثابة دليل مهم للاستخدام المقصود وتشغيل المنتج (المنتجات) المفصل على الغلاف الأمامي. اقرأ المعلومات والإجراءات الواردة في هذه الوثيقة. يجب الالتزام بالمعلومات والإجراءات في جميع الأوقات، ويمكن اعتبار عدم الالتزام بالمعلومات والإجراءات إساءة استخدام ويمكن أن يؤدي إلى إصابة أو خسارة أو تلف الأفراد أو المعدات.

الجدول 1. عناوين الشركة

عناوين الشركة والممثل الأوروبي المعتمد	
Cummins Generator Technologies Bvd. Decebal 116A , Craiova Dolj 200746 رومانيا	Cummins Generator Technologies ساحة النافورة لينش وود بيتربرو PE2 6FZ المملكة المتحدة

1.2 الشؤون القانونية

المولد هو ملكية فكرية لشركة Cummins Generator Technologies LTD (يشار إليها أيضًا باسم "CGT" أو "الشركة المصنعة" أو بالأسماء التجارية 'STAMFORD'® أو 'AvK'® في هذا الدليل).

تعد Cummins Generator Technologies LTD و AvK® و STAMFORD VITA™ و MX321™ و MX322™ علامات تجارية مسجلة لشركة Cummins Generator Technologies LTD. جميع الحقوق الخاصة بمولد التيار المتردد، ومبدأ الآلة، والرسومات ذات الصلة وما إلى ذلك تقع على مساحة عدم الفاصل لشركة Cummins Generator Technologies LTD وتخضع لقانون حقوق النشر. يسمح بالنسخ فقط بموافقة خطية مسبقة. حقوق الطبع والنشر محفوظة، Cummins Generator Technologies. جميع الحقوق محفوظة. الاسم التجاري Cummins والعلامة التجارية Cummins هما علامتان تجاريتان مسجلتان لشركة Cummins Inc.

1.3 الدليل

يحتوي هذا الدليل على إرشادات وتعليمات لتكوين وتشغيل المعدات المحددة على الغلاف الأمامي للدليل. لا يتضمن هذا الدليل إرشادات تتعلق بإصلاح مولد التيار المتردد وصيانته. اتصل بخدمة عملاء Cummins Generator Technologies (CGT) للحصول على معلومات الخدمة.

قبل تشغيل الجهاز، اقرأ هذا الدليل. تأكد من أن جميع الموظفين الذين يعملون على المعدات لديهم إمكانية الوصول إلى الدليل وجميع الوثائق ذات الصلة المرفقة به. قد يؤدي سوء الاستخدام أو عدم الالتزام بالتعليمات أو استخدام أجزاء غير معتمدة إلى إبطال ضمان المنتج ويؤدي إلى الخسارة أو الإصابة أو التلف.

يعد هذا الدليل جزءًا أساسيًا من المعدات. تأكد من أن الدليل متاح لجميع الموظفين المعنيين طوال عمر الجهاز.

تم إعداد الدليل للفنيين والمهندسين الكهربائيين والميكانيكيين المهرة، الذين لديهم معرفة وخبرة سابقة في المعدات من هذا النوع. إذا كنت في شك، فاتصل بفرع CGT المحلي لديك.

ملحوظة

المعلومات الواردة في هذا الدليل كانت صحيحة عندما تم نشرها. ربما تم استبدالها بسبب سياستنا للتحسين المستمر. قم بزيارة www.stamford-avk.com للحصول على أحدث الوثائق.

1.4 لغات الدليل

تتوفر أدلة هذا المنتج باللغات الموضحة أدناه، والتي يمكن العثور عليها على موقع ويب www.stamford-avk.com: STAMFORD® AvK®.

الجدول 2. اللغات اليدوية ذات الجهد المنخفض S7

اللغة ونوع الدليل ورقم جزء المستند		
A061S270	المالك	(Arabic (ar-sa
A061S232	المالك	(German (de-de
A061S225	المالك	(English (en-us
A061S223	مهندس ¹	(English (en-us
A061S227	المالك	(Spanish (es-es
A061S229	المالك	(French (fr-fr
A061S236	المالك	(Italian (it-it
A061S272	المالك	(Japanese (ja-jp
A061S264	المالك	(Polish (pl-pl
A061S238	المالك	(Portuguese (pt-pt
A061S258	المالك	(Russian (ru-ru
A061S246	المالك	(Swedish (sv-se
A061S253	المالك	(Chinese (zh-cn

¹ تتوفر أدلة الخدمة باللغة الإنجليزية فقط (en-us)، لمقدمي الخدمة المعتمدين الذين أكملوا التدريب على المنتج المعتمد من Cummins.

2 احتياطات السلامة

2.1 معلومات السلامة والإشعارات المستخدمة في الدليل

تصف لوحات الخطر والتحذير والتنبيه المستخدمة في هذا الدليل مصادر المخاطر وعواقبها وكيفية تجنب الإصابة. تؤكد لوحات الإشعارات الإرشادات المهمة والحرية.

خطر ⚠
يوضح الخطر موقف خطير، وما لم يتم تجنبه، سيؤدي إلى الموت أو إصابة بالغة.
تحذير ⚠
يوضح التحذير موقف خطير، وما لم يتم تجنبه، قد يؤدي إلى الموت أو إصابة بالغة.
تنبيه ⚠
يوضح التنبيه موقف خطير، وما لم يتم تجنبه، قد يؤدي إلى إصابة بسيطة أو متوسطة.
ملحوظة
تشير الإشعارات إلى طريقة أو ممارسة يمكن أن تؤدي إلى تلف المنتج، أو تلف الانتباه إلى معلومات أو توضيحات إضافية.

2.2 التوجيه العام

• احتياطات السلامة هذه هي للإرشادات العامة. تهدف هذه المعلومات إلى استكمال إجراءات السلامة الخاصة بك والقواعد والقوانين واللوائح المعمول بها.

2.3 متطلبات التدريب والمهارة للموظفين

لا يمكن تنفيذ مهام و/أو إجراءات التشغيل والتركييب والخدمة والصيانة إلا من قبل الموظفين الذين:

- أكملت التدريب ذي الصلة والقابل للتطبيق والمعتمد.
- تعرف على المعدات، وافهم المهمة (المهام) والإجراء (الإجراءات) واعرف الأخطار / المخاطر ذات الصلة.
- معرفة واتباع إجراءات الطوارئ الخاصة بالموقع / المكان والقوانين واللوائح المعمول بها.

2.4 تقييم المخاطر

- يجب على شركة التركيب / المشغل / الخدمة / الصيانة إجراء تقييم للمخاطر لتحديد جميع المخاطر والمخاطر ذات الصلة.
- أثناء التشغيل، يجب أن يقتصر الوصول إلى المولد على الموظفين المدربين والذين يعرفون جميع المخاطر والمخاطر ذات الصلة. ارجع إلى؛ [القسم 2.3 في الصفحة 3](#).

2.5 معدات الحماية الشخصية (PPE)

- يجب على الموظفين الذين يقومون بتركيب أو تشغيل أو صيانة أو صيانة المولد:
- الحصول على الحد الأدنى من معدات الحماية الموصى بها (راجع الشكل أدناه). يجب أن تتم الموافقة على معدات الحماية للمهمة أو الإجراء.
- تعرف على كيفية استخدام معدات الحماية بشكل صحيح، راجع: [القسم 2.3 في الصفحة 3](#)
- استخدم معدات الحماية وفقاً لتوجيهات تقييم المخاطر، راجع: [القسم 2.4 في الصفحة 3](#).



الشكل 1. الحد الأدنى الموصى به من معدات الحماية الشخصية (PPE)

2.6 الأدوات والمعدات

يجب أن يعرف جميع الموظفين كيفية استخدام الأدوات والمعدات بأمان، راجع: [القسم 2.3 في الصفحة 3](#).
يجب أن تكون جميع الأدوات والمعدات المستخدمة:

- مناسبة للمهمة والإجراء.
- معزول كهربائياً (ليس أقل من جهد خرج المولد)، راجع: [القسم 2.4 في الصفحة 3](#).
- في حالة صالحة للاستعمال الآمن.
- ضمن تقييم المخاطر، يرجى الرجوع إلى: [القسم 2.4 في الصفحة 3](#).

2.7 لافتات معلومات السلامة

يتم توفير علامات معلومات السلامة على الجهاز للإشارة إلى المخاطر والتأكيد على التعليمات. قبل تشغيل المعدات:
• يجب أن يعرف الموظفون ويفهمون علامات معلومات سلامة المولد والمخاطر / الأخطار المرتبطة بها.



الشكل 2. أمثلة على علامات معلومات السلامة

تختلف علامات معلومات السلامة حسب مواصفات المولد.

2.8 إشعارات خطر المولد

خطر ⚠️

الموصلات الكهربائية النشطة

قد تؤدي الموصلات الكهربائية النشطة إلى حدوث إصابة جسيمة أو الوفاة بسبب الصدمة الكهربائية أو الحروق. لمنع الإصابة وقيل العمل على الموصلات المباشرة:

- إيقاف وعزل المولد عن كافة مصادر الطاقة.
- إزالة أو عزل الطاقة المخزنة.
- اختبار الأجزاء المعزولة للعزل الكهربائي باستخدام جهاز اختبار الجهد المناسب.
- استخدم إجراءات السلامة القفل بأمان.

خطر ⚠

اختبار الموصلات الكهربائية المباشرة قد يؤدي الموصلات الكهربائية النشطة إلى حدوث إصابة جسيمة أو الوفاة بسبب الصدمة الكهربائية أو الحروق. لمنع الإصابة وقبل الاختبار على الموصلات الكهربائية النشطة أو بالقرب منها:

- اتخذ الاحتياطات المعمول بها لمنع الاتصال بالموصلات الحية، راجع: فصل احتياطات السلامة.
- قم بإجراء الاختبار على الموصلات المباشرة أو بالقرب منها، فقط في حالة الضرورة القصوى.
- يجوز فقط للأفراد المدربين إجراء الاختبار على الموصلات الكهربائية المباشرة أو بالقرب منها.
- لا تقم بإجراء الاختبار على الموصلات الكهربائية الحية أو بالقرب منها بمفردها: يجب أن يكون هناك شخص مختص آخر ومدرب على عزل مصادر الطاقة واتخاذ الإجراءات اللازمة في حالات الطوارئ.

خطر ⚠

الأجزاء الميكانيكية الدوارة

قد يؤدي دوران الأجزاء الميكانيكية إلى حدوث إصابة جسيمة أو الوفاة بأثر الاصطدام أو السحق أو القطع أو التعثر. لمنع الإصابة:

- قبل تشغيل المولد: يجب تغطية الوصلة الدوارة بين المولد والمحرك الرئيسي بواقي أو غطاء.
- قبل محاولة القيام بمهام الخدمة أو الصيانة أو إزالة الأغطية من الأجزاء الدوارة: قم بإيقاف تشغيل مجموعة المولدات وعزلها عن جميع مصادر الطاقة، وعزل الطاقة المخزنة واستخدم إجراءات السلامة الخاصة بالقفل بأمان.

خطر ⚠

اختبار على الأجزاء الميكانيكية الدوارة

قد يؤدي دوران الأجزاء الميكانيكية إلى حدوث إصابة جسيمة أو الوفاة بأثر الاصطدام أو السحق أو القطع والتعثر. لمنع الإصابة وقبل إزالة أغطية الأمان للاختبار على الأجزاء الميكانيكية الدوارة أو بالقرب منها:

- اتخذ الاحتياطات اللازمة لمنع ملامسة الأجزاء الميكانيكية الدوارة المكشوفة، راجع فصل احتياطات السلامة.
- اختبر أو بالقرب من الأجزاء الميكانيكية الدوارة المكشوفة فقط عند الضرورة القصوى.
- لا تقم بإجراء الاختبار على الأجزاء الميكانيكية الدوارة المكشوفة أو بالقرب منها بمفردها: يجب أن يكون هناك موظفون إضافيون يعرفون كيفية عزل مصادر الطاقة واتخاذ الإجراءات في حالات الطوارئ.

خطر ⚠

سقوط الأجزاء الميكانيكية

قد يؤدي سقوط الأجزاء الميكانيكية إلى حدوث إصابة جسيمة أو الوفاة بأثر الاصطدام أو السحق أو القطع أو التعثر. للوقاية من الإصابة أو الوفاة وقبل الرفع:

- التحقق من قدرة معدات الرفع وحالتها ومرفقاتها.
- تحقق من سعة وحالة ومرفقات وملحقات الرفع.
- تحقق من سعة وحالة ومرفق نقطة (نقاط) الرفع على الحمولة.
- التحقق من كتلة الحمولة وسلامتها واستقرارها.
- إذا كان ذلك متاحًا: قم بتركيب تجهيزات النقل الطرفية وغير الخاصة بمحرك الأقراص لمنع الحركة وتلف المحامل.
- احتفظ بالمولد في وضع أفقي عند الرفع.
- لا تستخدم نقاط رفع المولد لرفع مجموعة المولدات الكاملة.
- لا تستخدم نقاط الرفع المبردة لرفع المولد أو مجموعة المولدات الكاملة.
- لا تقم بإزالة ملصق الرفع المرفق بإحدى نقاط الرفع.

2.9 إشعارات تحذير المولد

تحذير ⚠

الأغلفة

يمكن تركيب المولدات داخل حاوية لأسباب حماية البيئة أو تقليل الضوضاء أو النقل. قبل الدخول إلى العلبه لمنع الإصابة أو الوفاة، يجب على الموظفين:

- تعرف على المخاطر / الأخطار ذات الصلة.
- أن يكون لديك طريق وصول آمن داخل وخارج العلبه، وأن تتمتع بتهوية كافية وأن تلتزم بمناطق خطر المولد.
- ارتداء معدات الحماية المناسبة.
- بالإضافة إلى ذلك عند العمل مع مولدات الجهد المتوسط أو العالي:
- أدخل العلبه عندما يكون المولد قيد التشغيل، فقط في حالة الضرورة القصوى.
- لتقليل المخاطر التي يتعرض لها الموظفون، استخدم أنظمة التشخيص والمراقبة والقياس عن بُعد.

تحذير ⚠

صندوق الأجهزة الطرفية

لا تقم بتعديل لوحات الصندوق الطرفي أو المكونات الداخلية للصندوق الطرفي. يمكن أن يؤدي التعديل (التعديلات) إلى حدوث ماس كهربائي أو حدوث وميض قوسي ويتسبب في الإصابة أو الوفاة بسبب الصدمة الكهربائية أو الحروق. لمنع الإصابة:

- راجع: تحذير القوس الوميض في فصل احتياطات السلامة.
- اتصل بـ **STAMFORD**® أو خدمة عملاء **AVK**® (www.stamford-avk.com) للحصول على إرشادات قبل إجراء تعديلات على لوحات الصندوق الطرفي أو المكونات الداخلية.

تحذير ⚠

الغلاش القوسي

يمكن أن يتسبب حدث وميض القوس داخل الصندوق الطرفي، أو على ملفات المولد أو عند الكابلات الخارجة من الصندوق الطرفي، في حدوث إصابة خطيرة أو الوفاة بسبب: الضوضاء، والحروق، والتأثير الناتج عن الحطام المتطاير/المنصهر و/أو الغازات الساخنة. لمنع الإصابة أو الوفاة بسبب الغلاش القوسي:

- لا تقترب من المولد أثناء التشغيل إلا إذا كنت ترتدي معدات الحماية الشخصية المناسبة، راجع: فقرة معدات الحماية الشخصية.
- يجب تدريب الموظفين الذين يعملون بالقرب من مولد كهربائي قيد التشغيل على الوعي بمخاطر الغلاش القوسي، راجع فقرة التدريب.

الغلاش القوسي هو ظاهرة يترك فيها وميض التيار الكهربائي مساره المقصود وينتقل عبر الهواء من موصل إلى آخر، أو إلى الأرض. يمكن أن يكون سبب الغلاش القوسي العديد من الأشياء، مثل: فشل المواد أو التآكل أو التركيب غير الصحيح.

تقع على عاتق الشركة التي تقوم بالتركيب/المشغل مسؤولية إجراء تقييم مخاطر وميض القوس الكهربائي كجزء من التركيب الكامل، بما في ذلك الاتصال بمصادر الطاقة الأخرى.

يمكن أن تشمل مخاطر الوميض القوسي ما يلي: الضوضاء الشديدة والغازات الساخنة والمتوسعة بسرعة وموجة الضغط المتوسعة والحطام المتطاير (بما في ذلك النحاس المنصهر) والتعرض للأشعة فوق البنفسجية المكثفة.

عندما يكون المولد متصلاً بمصادر طاقة أخرى، يمكن أن يتجاوز الغلاش القوسي وميض القوس الناتج عن مولد التيار المتردد الفردي. يمكن أن تكون مصادر الطاقة الإضافية هذه عبارة عن أحمال كهربائية تخزن الطاقة (مثل المحولات والمكثفات وما إلى ذلك)، ومولدات متوازية أو مقترنة بشبكة رئيسية.

على الرغم من ندرة حدوث وميض قوسي في مولد التيار المتردد، فمن المهم أن تتخذ شركة التركيب/الشركة المشغلة التدابير المعمول بها لضمان سلامة الموظفين. وفقاً لممارسات العمل الآمن للكهرباء المحلية، يجب تدريب الموظفين العاملين حول المولد الجاري على معرفة مخاطر الغلاش القوسي. يجب ارتداء معدات الحماية الشخصية عند العمل بالقرب من مولد التيار المتردد، راجع: فصل احتياطات السلامة **القسم 2.5 في الصفحة 3.**

مولدات الجهد المتوسط والجهد العالي

لمولدات الجهد المتوسط أو الجهد العالي:

يمكن تزويد مولدات الجهد المتوسط والجهد العالي بملصقات تحذيرية ومعلومات إضافية. يمكن تركيب فتحة (فتحات) تخفيف الضغط في الصندوق الطرفي. يمكن أن تختلف فتحة (فتحات) تخفيف الضغط عن تلك الموضحة في الشكل أدناه).

في حالة تركيبها، تأكد من أن فتحة (فتحات) تخفيف الضغط آمنة وصالحة للخدمة. لا تقم بإزالة أو عرقلة أو وضع حمولة على فتحة (فتحات) تخفيف الضغط.



الشكل 3. صور الفلاش القوسي

تحذير ⚠

ماء مكثف

يمكن أن يتسبب تشغيل مولد التيار المتردد باستخدام الماء المكثف في اللفات في حدوث إصابات خطيرة بسبب الصدمات الكهربائية أو الحروق أو التعرض للحطام والجزينات المتطايرة. لمنع الإصابة وقبل تشغيل المولد:

- استخدم السخانات المانعة للتكثف (إذا تم تركيبها) لمنع تراكم التكثيف.
- تحقق من وجود الماء المكثف.
- في حالة وجود ماء متكثف، قم بتصريف/إزالة الماء، ثم قم بتجفيف المولد وفحصه، راجع: فصل الصيانة والخدمة.

تحذير ⚠

اقتران المولد

قد يؤدي تحريك الأجزاء الميكانيكية أثناء عملية التوصيل إلى حدوث إصابة خطيرة عن طريق سحقها أو قطعها أو محاصرتها. عند توصيل المولد بمحرك رئيسي أو عند تركيب مكونات كبيرة، لمنع الإصابة:

- يجب على الأفراد إبعاد أطرافهم وأجزاء الجسم عن أسطح أداة التوصيل أثناء عمليات التوصيل و/أو التركيب.

تحذير ⚠

بيئات التشغيل الخطرة (الأجواء المتفجرة)

يمكن أن يؤدي استخدام المولدات في جو متفجر إلى حدوث إصابات خطيرة أو الوفاة بسبب الحروق و/أو الحطام المتطاير والجسيمات والأبخرة. لمنع الإصابة أو الوفاة:

- لا تقم بتركيب أو تشغيل المولد في مكان يحتمل أن يكون فيه الجو المحيط قابلاً للانفجار.

تحذير ⚠

أسطح ساخنة ومصادر لهب

يمكن أن يؤدي التلامس مع الأسطح الساخنة إلى حدوث إصابات خطيرة والوفاة بسبب الحروق. ثمة خطر نشوب حريق عند ملامسة الأسطح الساخنة بواسطة عناصر قابلة للاشتعال. لمنع الإصابة أو الوفاة أو خطر نشوب حريق:

- تجنب ملامسة الأسطح الساخنة.
- قم دائمًا بارتداء معدات الحماية الشخصية المناسبة، راجع: فصل احتياطات السلامة.
- تأكد من عدم تخزين المواد القابلة للاشتعال أو المواد القابلة للاشتعال بالقرب من سخان المضاد للتكثيف أو الاتصال به (في حالة تركيبه).
- تأكد من عدم تخزين المواد القابلة للاحتراق أو المواد القابلة للاشتعال بالقرب من المولد أو المحرك الرئيسي، بما في ذلك نظام (أنظمة) التهوية والعاود حيثما أمكن.

تحذير ⚠

الضجيج

يمكن أن تتسبب الضوضاء الناتجة عن تشغيل المولد في حدوث أضرار جسيمة ودائمة في السمع. لمنع الإصابة:

- قم دائمًا بارتداء معدات الحماية الشخصية المناسبة. راجع فقرة معدات الحماية الشخصية.

تحذير ⚠

التركيبات وحماية النظام الكهربائي غير الصحيحة

يمكن أن يؤدي التركيب الكهربائي و/أو حماية النظام بشكل غير صحيح إلى حدوث إصابة خطيرة أو الوفاة بسبب الصدمة الكهربائية والحروق. لمنع الإصابة أو الوفاة وقبل بدء العمل، يجب على الموظفين:

- أكملت التدريب ذي الصلة والقابل للتطبيق والمعتمد.
- تعرف على المعدات، وافهم المهمة (المهام) والإجراء (الإجراءات).
- تعرف على الأخطار / المخاطر ذات الصلة.
- معرفة وإطاعة إجراءات الطوارئ الخاصة بالموقع / المكان والقوانين واللوائح المعمول بها.

تحذير ⚠

الموصلات الكهربائية النشطة

يمكن أن تتسبب الموصلات الكهربائية الحية عند أطراف الملف في حدوث إصابة خطيرة أو الوفاة بسبب الصدمة الكهربائية أو الحروق. بعد اختبار مقاومة العزل، لمنع الإصابة أو الوفاة:

- قم بتفريغ الملفات مباشرة بعد انتهاء الاختبار عن طريق قصرها على الأرض المناسبة. يجب أن يتم تفريغ الملفات لأكثر من:
 1. مدة زمنية تساوي مدة الاختبار.
 - أو
 2. 5 دقائق.

تحذير ⚠

التأريض

يمكن أن تتسبب المولدات المورضة بشكل غير صحيح في حدوث إصابة خطيرة أو الوفاة أو تلف خطير في المعدات نتيجة لصدمة كهربائية أو عطل كهربائي. لتجنب تلف المعدات أو الإصابة أو الوفاة:

- يجب أن يتم تأريض المولد بشكل دائم، ما لم يكن التطبيق أو القوانين واللوائح المعمول بها لا تسمح بتأريض المولد.

تحذير ⚠

أعد توصيل مصدر الطاقة

يمكن أن تتسبب إعادة الاتصال العرَضِي لمصادر الطاقة أثناء أعمال الخدمة والصيانة في حدوث إصابة خطيرة أو الوفاة بسبب الصدمات الكهربائية أو الحروق أو التكتسير أو القطع أو الاصطدام. للوقاية من الإصابة وقبل البدء بأي أعمال خدمة وصيانة:

- عزل المولد عن مصادر الطاقة.
- منع استخدام المولد مع إجراءات السلامة قفل / وضع علامة خارج.
- لا تكسر أو تتجاوز إجراءات الأمان / القفل.

تحذير ⚠

حقل مغناطيسي قوي

يمكن أن يتسبب المجال المغناطيسي القوي من مولد المجال المغناطيسي الدائم (PMG) أو نظام تعزيز الإثارة (EBS) في إصابة خطيرة أو الوفاة بسبب التداخل مع الأجهزة الطبية المزروعة. لمنع الإصابة أو الوفاة:

- لا تعمل بالقرب من مولد المجال المغناطيسي الدائم (PMG) أو نظام تعزيز الإثارة (EBS) إذا كان لديك جهاز طبي مزروع.

تحذير ⚠

استخدام غير صحيح أو غير ملائم

قد يؤدي الاستخدام غير الصحيح أو غير السليم للمولد إلى تلف المعدات أو الإصابة الخطيرة أو الوفاة. لمنع الإصابة أو الوفاة أو تلف المعدات:

- حدد دائمًا مولد التيار المتردد الصحيح للاستخدام والتطبيق المقصود.
- تأكد من أن المولد والمحرك الرئيسي متوافقان ومناسبان للتطبيق المقصود.
- قم دائمًا بتركيب المولد وفقًا للدليل (الأدلة) الأصلي والرسم (الرسومات) الفنية المرفقة مع المولد.
- الالتزام بالقواعد واللوائح المعمول بها محليًا.
- تأكد من تشغيل المولد وفقًا للدليل (الأدلة) وفي حدود لوحة تصنيف المولد.
- لا تستخدم مولد التيار المتردد التالف أو المعيب.
- إذا تم اكتشاف العيب (العيوب):
- إيقاف وعزل المولد عن كافة مصادر الطاقة.
- إزالة أو عزل الطاقة المخزنة.
- استخدم إجراءات السلامة الخاصة بالقفل بأمان.
- امنع الاستخدام الإضافي لمولد التيار المتردد حتى يتم إصلاحه وإعادةه إلى حالة صالحة للخدمة.

تحذير ⚠

إزالة أغطية السلامة

يوجد خطر عند إزالة أغطية أمان المولد. يمكن أن تتسبب الحطام والجزيئات المتساقطة في إصابة خطيرة أو الوفاة نتيجة الاصطدام أو القطع أو الثقب. يوجد التعرض لإطلاق الحطام والجسيمات المدفوع ميكانيكيًا في جميع الاتجاهات (أفقياً وعمودياً) حيث تتم إزالة الأغطية. لمنع الإصابة أو الوفاة:

- قم بتركيب ملصقات السلامة في الأماكن الموضحة على ظهر ورقة الملصقات المرفقة.
- اتبع ملصقات السلامة.
- راجع دليل الخدمة قبل إزالة الأغطية.



الشكل 4. ملصق السلامة

تحذير ⚠️

التعرض للحطام والجسيمات المقذوفة

يمكن أن تتسبب الحطام والجزئيات المتساقطة في إصابة خطيرة أو الوفاة نتيجة الاصطدام أو القطع أو الثقب. يوجد التعرض للإطلاق الميكانيكي للحطام والجزئيات في جميع الاتجاهات (أفقياً ورأسياً) في المناطق المحيطة بمخرج (مأخذ) هواء المولد ومداخل (مداخل) الهواء ونهاية العمود المفتوح (المعروفة أيضاً باسم *Drive End (DE)*). لمنع الإصابة أو الوفاة:

- الابتعاد عن مداخل (مداخل) الهواء ومخرج (مخارج) الهواء عند تشغيل المولد.
- لا تضع أدوات تحكم المشغل بالقرب من مداخل (مداخل) الهواء أو مخرج (مأخذ) الهواء.
- لا تقم بتشغيل مولد التيار المتردد خارج معاملات لوحة التقييم حتى لا تتسبب في زيادة السخونة.
- لا تقم بتحميل مولد التيار المتردد أكثر من اللازم.
- لا تقم بتشغيل مولد كهربائي يعرض اهتزازاً مفرطاً.
- لا تقم بمزامنة المولدات المتوازية خارج المعلمات المحددة.

تحذير ⚠️

التعرض للجسيمات والأبخرة من مولد التيار المتردد.

يمكن إطلاق الجسيمات والأبخرة في جميع الاتجاهات (أفقياً وعمودياً) من مكان تركيب تهوية المولد. لتجنب أو الإصابة:

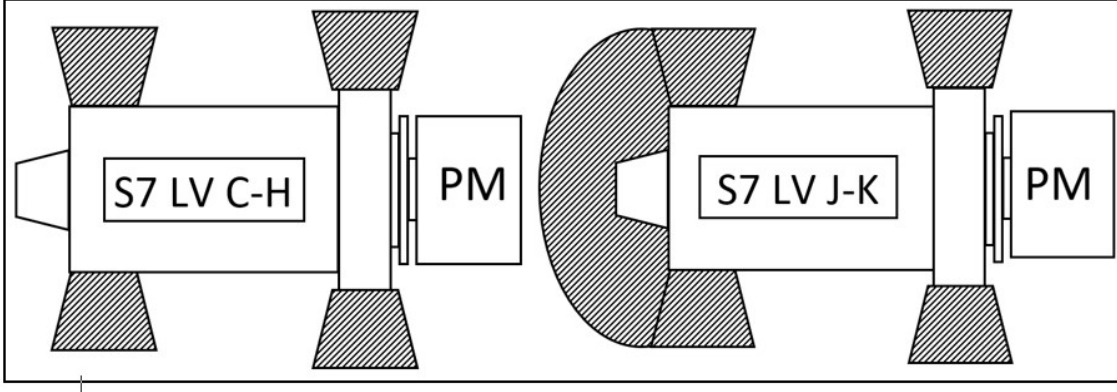
- تجنب المناطق المحيطة بفتحات التهوية ومأخذ (مأخذ) الهواء ومخرج (مأخذ) الهواء عند تشغيل المولد.
- استخدم معدات الحماية الشخصية الصحيحة عند العمل حول مولد كهربائي.

تحذير ⚠️

التعرض للجسيمات والأبخرة من صناديق الأجهزة الطرفية لمولد التيار المتردد.

يمكن إطلاق الجسيمات والأبخرة في جميع الاتجاهات (أفقياً وعمودياً) من حيث يتم تركيب لوحات تحرير ضغط الصندوق الطرفي. يمكن وضع غطاء (لوحات) تحرير ضغط الصندوق الطرفي في مواضع واتجاهات مختلفة. لتجنب أو الإصابة:

- يجب على الأفراد الابتعاد عن غطاء (أغطية) تحرير ضغط الصندوق الطرفي أثناء تشغيل المولد.



الشكل 5. صورة منطقة خطر مولد الجهد المنخفض S7

PM = المحرك الرئيسي / المحرك / نظام القيادة

2.10 إشعارات تحذير المولد

⚠ تنبيه

المواد الخطرة

يمكن أن تسبب المواد الخطرة إصابات طفيفة أو متوسطة. التعرض لفترات طويلة أو متكررة للمواد الخطرة يمكن أن يسبب حالات طبية خطيرة. لمنع الإصابة:

- قم دائماً بقراءة التعليمات المقدمة من قبل الشركة المصنعة للمنتج والالتزام بها.
- استخدام المواد والتعامل معها وتخزينها على النحو المحدد من قبل الشركة المصنعة للمنتج.
- قم دائماً بارتداء معدات الحماية الشخصية المناسبة، راجع فصل احتياطات السلامة.

⚠ تنبيه

الممرات والدرايزين مفقودة

يمكن أن تتسبب الممرات والدرايزين التي تم إزالتها مؤقتاً للوصول إلى الخدمة والصيانة في حدوث إصابات طفيفة أو متوسطة جراء حوادث الانزلاق والتعثر والسقوط للوقاية من الإصابة وقبل البدء:

- قم بتقييم المخاطر والمخاطر، واتخاذ الاحتياطات المعمول بها للعمل الآمن، ووضع التحذيرات ومنع وصول الأشخاص غير المصرح لهم.

⚠ تنبيه

الغبار والجسيمات / الأبخرة المحمولة جواً

يمكن أن يسبب الغبار والجسيمات والأبخرة الأخرى المحمولة في الهواء إصابات طفيفة أو متوسطة عن طريق تهيج الرئتين والعينين. التعرض لفترات طويلة أو متكررة يمكن أن يسبب حالات طبية خطيرة. لمنع الإصابة:

- استخدم تقنية الشفط الميكانيكي لإزالة الغبار والجسيمات والأبخرة المحمولة بالهواء.
- تهوية المنطقة بشكل كامل.
- قم دائماً بارتداء معدات الحماية الشخصية المناسبة. راجع فصل احتياطات السلامة.

هذه الصفحة فارغة عمدًا.

3 توجيهات السلامة ومعاييرها

3.1 عام

يفي STAMFORD® و AvK® بالتوجيهات والمعايير الوطنية والدولية المعمول بها ذات الصلة بمولدات التيار المتردد. يجب تشغيل المولد ضمن الحدود المحددة في المعايير ذات الصلة وضمن المعلمات الموجودة على لوحة تقييم المولد. يجب أن يتوافق المولد مع المتطلبات التنظيمية للمنطقة/الإقليم الذي تم تركيبه واستخدامه فيه.

تتلي المولدات البحرية متطلبات جميع جمعيات التصنيف البحرية الرئيسية.

يتضمن هذا الفصل أمثلة على نماذج إعلان الاتحاد الأوروبي / المملكة المتحدة حيثما / إذا كان ذلك ممكناً.

يتم تزويد مولدات STAMFORD® و AvK® مع شهادة تعريف تعرض وصف المنتج والرقم التسلسلي الفريد.

3.2 مثال: إقرارات المطابقة والتأسيس

تصدر CGT إعلان المطابقة بموجب توجيه الجهد المنخفض 2006/95/EC. يُستخدم هذا الإعلان لجميع المنتجات الكاملة >1000VAC التي لا تتطلب من العميل تقديم أي مكونات إضافية لضمان استيفاء المنتج لمتطلبات الصحة والسلامة الخاصة بالتوجيه.


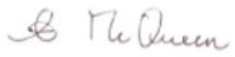
تصدر CGT إعلان التأسيس بموجب توجيه الماكينات 2006/42/EC. يُستخدم هذا الإعلان لجميع المنتجات الكاملة >1000VAC التي لا تتطلب من العميل تقديم أي مكونات إضافية لضمان استيفاء المنتج لمتطلبات الصحة والسلامة الخاصة بالتوجيه.

عند الضرورة، يتم تزويد المولدات بشهادة تعرض وصف المنتج والرقم التسلسلي الفريد.

فيما يلي أمثلة على كلا نوعي "تصريحات المطابقة" الصادرة عن الاتحاد الأوروبي والمملكة المتحدة و"إقرارات التأسيس" التي يتم توفيرها مع مولدي STAMFORD® and AvK®.

ملحوظة

في حالة فقدان الشهادة أو فقدانها أو تلفها؛ اتصل بخدمات عملاء STAMFORD® أو www.stamford-avk.com AvK®.

EU DECLARATION OF CONFORMITY		
<p>This synchronous low-voltage (<1000VAC) A.C. generator is designed for incorporation into an electricity generating-set and fulfils all the relevant provisions of the following EU Directive(s) when installed in accordance with the installation instructions contained in the product documentation:</p>		
2014/35/EU	Low Voltage Directive	
2014/30/EU	The Electromagnetic Compatibility (EMC) Directive	
2011/65/EU	Restriction on Hazardous Substances in Electrical and Electronic Equipment (RoHS) Directive	
2015/863	Delegated Directive amending Annex II of 2011/65/EU	
2019/178	Delegated Directive amending Annex II of 2011/65/EU	
2019/1845	Delegated Directive amending Annex II of 2011/65/EU	
<p>and that the standards and/or technical specifications referenced below have been applied:</p>		
EN IEC 61000-6-2:2019	Electromagnetic compatibility (EMC). Generic standards – Part 6-2: Immunity for industrial environments	
EN IEC 61000-6-4:2019	Electromagnetic compatibility (EMC). Generic standards – Part 6-4: Emission standard for industrial environments	
EN ISO 12100:2010	Safety of machinery – General principles for design – Risk assessment and risk reduction	
IEC 60034-1:2017 ISO 8528-3:2020	Rotating electrical machines - Part 1: Rating and performance Reciprocating internal combustion engine driven alternating current generating sets - Part 3: Alternating current generators for generating sets	
BS 5000-3:2006	Rotating electrical machines of particular types or for particular applications - Part 3: Generators to be driven by reciprocating internal combustion engines - Requirements for resistance to vibration	
EN IEC 63000:2018	Technical documentation for the assessment of electrical and electronic products with respect to the restriction of hazardous substances	
<p>This declaration has been issued under the sole responsibility of the manufacturer. The object of this Declaration is in conformity with the relevant Union harmonization Legislation.</p>		
<p>The name and address of authorised representative, authorised to compile the relevant technical documentation, is the Company Secretary, Cummins Generator Technologies Romania, B-dul Decebal Nr. 116A 200746 Craiova Dolj, Romania.</p>		
<p>Signed:</p> 		<p>Name, Title and Address:</p> <p>Alastair McQueen Global Technical Director Cummins Generator Technologies Romania B-dul Decebal Nr. 116A 200746, Craiova Dolj, ROMANIA</p>
<p>Date: 4th August 2021</p>		
Description:		Serial Number:
<p>Registered in England under Registration No. 441273. Cummins Generator Technologies Ltd. Registered Office: Fountain Court, Lynch Wood, Peterborough, PE2 6FZ UK</p>		
450-16383-K		

الشكل 6. مثال إعلان المطابقة للاتحاد الأوروبي - الورقة 1

EU DECLARATION OF CONFORMITY



The A.C. Generator utilizes hazardous material exemptions as detailed in Annex III of EU Directive 2011/65/EU

Products carrying the following descriptions are considered to be out of scope of RoHS Directive 2011/65/EU, intended to be installed in Large Scale Fixed Installations and for installation into a pre-defined and dedicated location, installed and de-installed by professionals:



LVI80*
LVSI80*
S9L1D*
DSG 99*
DSG 114*
DSG 125*
DSG 144*

Where "*" represents any combination of letters and characters completing the specific description of the product.

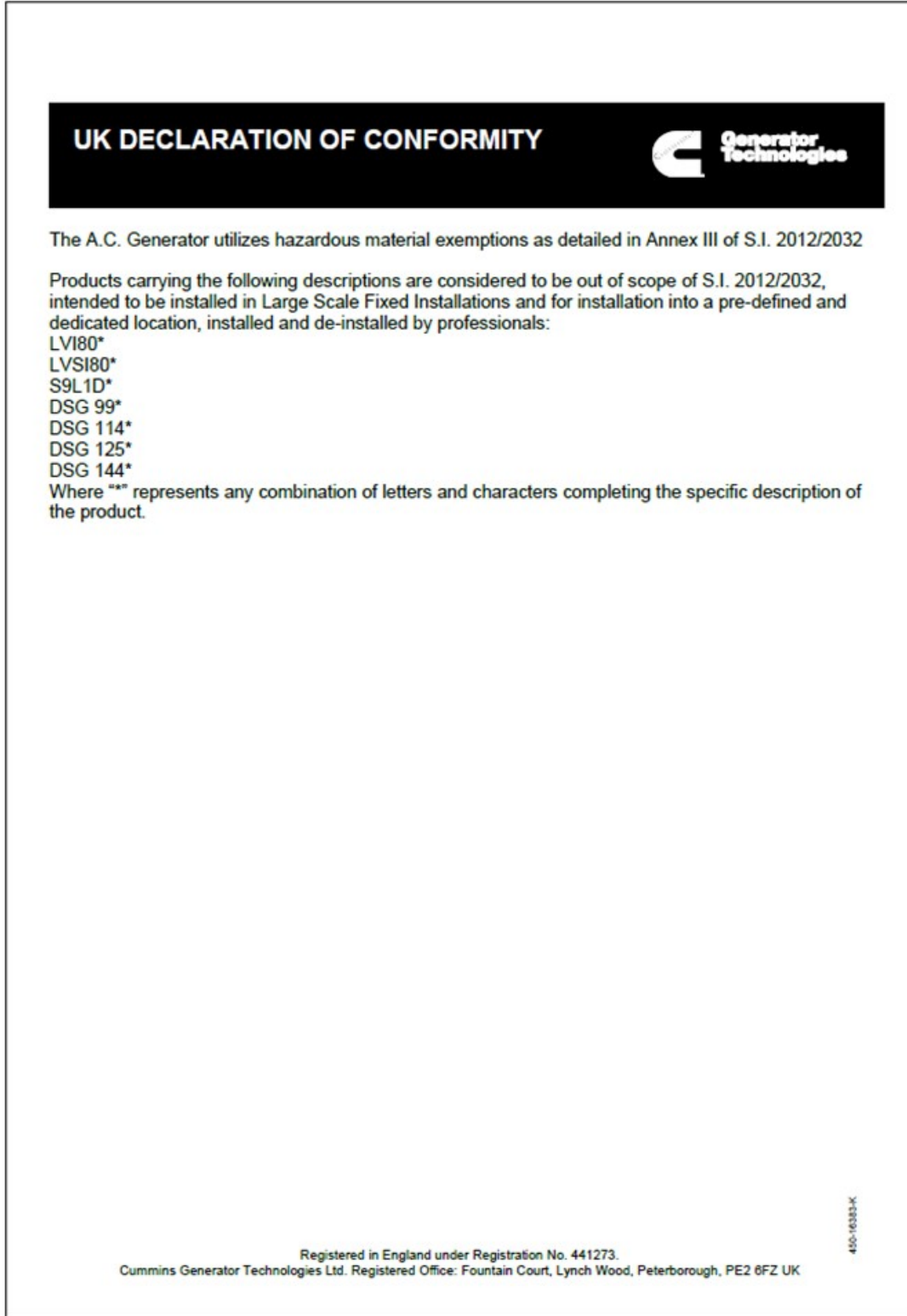
Registered in England under Registration No. 441273.
Cummins Generator Technologies Ltd. Registered Office: Fountain Court, Lynch Wood, Peterborough, PE2 6FZ UK

465-16363-K


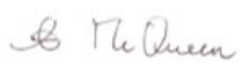
الشكل 7. مثال إعلان المطابقة للاتحاد الأوروبي - الورقة 2

UK DECLARATION OF CONFORMITY		
<p>This synchronous low-voltage (<1000VAC) A.C. generator is designed for incorporation into an electricity generating-set and fulfils all the relevant provisions of the following UK Statutory Instrument(s) when installed in accordance with the installation instructions contained in the product documentation:</p>		
<p>S.I. 2016/1101 S.I. 2016/1091 S.I. 2012/3032 S.I. 2019/492 S.I. 2008/1597</p>	<p>The Electrical Equipment (Safety) Regulations The Electromagnetic Compatibility Regulations The Restriction of the Use of Certain Hazardous Substances in Electrical and Electronic Equipment Regulations The Restriction of the Use of Certain Hazardous Substances in Electrical and Electronic Equipment (Amendment) Regulations The Supply of Machinery (Safety) Regulations</p>	
<p>and that the standards and/or technical specifications referenced below have been applied:</p>		
<p>BS EN IEC 61000-6-2:2019 BS EN IEC 61000-6-4:2019 BS EN ISO 12100:2010 IEC 60034-1:2017 BS ISO 8528-3:2020 BS EN IEC 63000:2018</p>	<p>Electromagnetic compatibility (EMC). Generic standards – Part 6-2: Immunity standard for industrial environments Electromagnetic compatibility (EMC). Generic standards – Part 6-4: Emission standard for industrial environments Safety of machinery – General principles for design – Risk assessment and risk reduction Rotating electrical machines: Rating and performance Reciprocating internal combustion engine driven alternating current generating sets - Part 3: Alternating current generators for generating sets Technical documentation for the assessment of electrical and electronic products with respect to the restriction of hazardous substances</p>	
<p>This declaration has been issued under the sole responsibility of the manufacturer. The object of this Declaration is in conformity with the relevant UK Legislation.</p>		
<p>The name and address of authorised representative, authorised to compile the relevant technical documentation, is the Company Secretary, Cummins Generator Technologies, Fountain Court, Lynch Wood, Peterborough, UK. PE2 6FZ</p>		
<p>Signed:</p>  <p>Date: 4th August 2021</p>	<p>Name, Title and Address:</p> <p>Alastair McQueen Global Technical Director Cummins Generator Technologies Fountain Court, Lynch Wood Peterborough, UK PE2 6FZ</p>	
Description:	Serial Number:	
<p>Registered in England under Registration No. 441273. Cummins Generator Technologies Ltd. Registered Office: Fountain Court, Lynch Wood, Peterborough, PE2 6FZ UK</p>		
		450-16333-K

الشكل 8. مثال إعلان المطابقة للمملكة المتحدة - الورقة 1




الشكل 9. مثال إعلان المطابقة للمملكة المتحدة - الورقة 2

SUPPLY OF MACHINERY (SAFETY) REGULATIONS 2008												
DECLARATION OF INCORPORATION OF PARTLY COMPLETED MACHINERY												
Function: Synchronous low-voltage (<1000VAC) A.C. generator designed for incorporation into an electricity generating-set.												
The partly completed machinery supplied with this declaration:												
<ul style="list-style-type: none"> o Is designed and constructed solely as a non-functional component to be incorporated into a machine requiring completion. o Is designed to comply with the provisions of the following UK Statutory Instrument(s) so far as their level of build will allow: <table border="0" style="width: 100%; margin-left: 20px;"> <tr> <td style="width: 20%;">S.I. 2016/1101</td> <td>The Electrical Equipment (Safety) Regulations</td> </tr> <tr> <td>S.I. 2016/1091</td> <td>The Electromagnetic Compatibility Regulations</td> </tr> <tr> <td>S.I. 2012/3032</td> <td>The Restriction of the Use of Certain Hazardous Substances in Electrical and Electronic Equipment Regulations</td> </tr> <tr> <td>S.I. 2019/492</td> <td>The Restriction of the Use of Certain Hazardous Substances in Electrical and Electronic Equipment (Amendment) Regulations</td> </tr> <tr> <td>S.I. 2008/1597</td> <td>The Supply of Machinery (Safety) Regulations</td> </tr> </table> o Must not be put into service within the UK until the final machinery into which it is to be incorporated has been declared in conformity with the Supply of Machinery (Safety) Regulations 2008 and all other applicable UK Statutory Instruments. o Is designed and constructed to comply with the essential health and safety requirements of the Supply of Machinery (Safety) Regulations 2008 listed on sheet 2 of this Declaration. 			S.I. 2016/1101	The Electrical Equipment (Safety) Regulations	S.I. 2016/1091	The Electromagnetic Compatibility Regulations	S.I. 2012/3032	The Restriction of the Use of Certain Hazardous Substances in Electrical and Electronic Equipment Regulations	S.I. 2019/492	The Restriction of the Use of Certain Hazardous Substances in Electrical and Electronic Equipment (Amendment) Regulations	S.I. 2008/1597	The Supply of Machinery (Safety) Regulations
S.I. 2016/1101	The Electrical Equipment (Safety) Regulations											
S.I. 2016/1091	The Electromagnetic Compatibility Regulations											
S.I. 2012/3032	The Restriction of the Use of Certain Hazardous Substances in Electrical and Electronic Equipment Regulations											
S.I. 2019/492	The Restriction of the Use of Certain Hazardous Substances in Electrical and Electronic Equipment (Amendment) Regulations											
S.I. 2008/1597	The Supply of Machinery (Safety) Regulations											
The relevant technical documentation is compiled in accordance with the provisions of part B of Annex VII of the Machinery Directive. All relevant information about the partly completed machinery will be provided, in writing, on a reasoned request by the appropriate national authority to its authorised representative. The name and address of authorised representative, authorised to compile the relevant technical documentation, is the Company Secretary, Cummins Generator Technologies, Fountain Court, Lynch Wood, Peterborough, UK. PE2 6FZ												
The undersigned representing the manufacturer:												
Signed:  Date: 4 th August 2021	Name, Title and Address: Alastair McQueen Global Technical Director Cummins Generator Technologies Fountain Court, Lynch Wood Peterborough, UK PE2 6FZ											
<u>Description:</u>	Serial Number:											
Registered in England under Registration No. 441273. Cummins Generator Technologies Ltd. Registered Office: Fountain Court, Lynch Wood, Peterborough, PE2 6FZ UK												
Sheet 3												

455-10388-L

الشكل 10. مثال لإعلان التأسيس - الورقة 1



SUPPLY OF MACHINERY (SAFETY) REGULATIONS 2008 DECLARATION OF INCORPORATION OF PARTLY COMPLETED MACHINERY

ESSENTIAL HEALTH AND SAFETY REQUIREMENTS RELATING TO THE DESIGN AND CONSTRUCTION OF PARTLY COMPLETED MACHINERY

General Remarks	LEGEND
<ul style="list-style-type: none">• 1.1.2 : Principles of safety integration• 1.1.3 : Materials and products• 1.1.5 : Design of machinery to facilitate its handling <p>Protection Against Mechanical Hazards</p> <ul style="list-style-type: none">• 1.3.1 : Risk of loss of stability• 1.3.2 : Risk of break-up during operation• 1.3.3 : Risks due to falling or ejected objects• 1.3.4 : Risks due to surfaces, edges or angles• 1.3.7 : Risks related to moving parts• 1.3.8.1 : Moving transmission parts <p>Guarding *</p> <ul style="list-style-type: none">• 1.4.1 : Guards – General requirements *• 1.4.2.1 : Fixed guards * <p>Other Hazards</p> <ul style="list-style-type: none">• 1.5.2 : Static electricity• 1.5.3 : Energy supply other than electric• 1.5.4 : Errors of fitting• 1.5.6 : Fire• 1.5.13 : Emissions of hazardous materials and substances <p>Information</p> <ul style="list-style-type: none">• 1.7.1 : Information and warnings on the machinery• 1.7.4 : Instructions	<ol style="list-style-type: none">1 Essential Health and Safety Requirements not shown are not considered applicable for this Partly Completed Machinery or must be fulfilled by the assembler of the Machinery.2 Essential Health and Safety Requirements shown are considered applicable for this Partly Completed Machinery and have been fulfilled by the manufacturer to the extent possible, subject to the build requirements of the Machinery assembler, the information contained in the assembly instructions and Cummins bulletins.3 * Customers may request Partly Completed Machinery without some or all guarding attached. In these cases section 1.4 Guarding does not apply and the Essential Health and Safety Requirements for guarding must be fulfilled by the assembler of the Machinery.

The A.C. Generator utilizes hazardous material exemptions as detailed in Annex III of S.I. 2012/2032

Products carrying the following descriptions are considered to be out of scope of S.I. 2012/2032, intended to be installed in Large Scale Fixed Installations and for installation into a pre-defined and dedicated location, installed and de-installed by professionals:

LVI80*
LVS180*
S9L1D*
DSG 99*
DSG 114*
DSG 125*
DSG 144*

Where "*" represents any combination of letters and characters completing the specific description of the product

410-1038-L

Registered in England under Registration No. 441273.
Cummins Generator Technologies Ltd. Registered Office: Fountain Court, Lynch Wood, Peterborough, PE2 6FZ UK

Sheet 14

الشكل 11. مثال لإعلان التأسيس - الورقة 2

3.3 معلومات إضافية حول الامتثال لمتطلبات التوافق الكهرومغناطيسي (EMC)

تم تصميم مولدات STAMFORD® و AvK® الضرورية لتلبية معايير التوافق الكهرومغناطيسي ومعايير المناعة للبيئات الصناعية. قد تكون هناك حاجة إلى معدات إضافية عند تركيب المولد في البيئات السكنية والتجارية والصناعية الخفيفة.

تتطلب ترتيبات "الأرض / الأرض" للتركيب توصيل إطار مولد التيار المتردد بالموصل الأرضي الواقى للموقع باستخدام حد أدنى لطول الرصاص.

ملحوظة

لا تتحمل شركة Cummins Generator Technology مسؤولية الامتثال للتوافق الكهرومغناطيسي في حالة استخدام أجزاء غير أصلية من العلامة التجارية STAMFORD® أو AvK® للصيانة أو الخدمة أو الإصلاحات.

3.4 معلومات إضافية لرابطة المعايير الكندية (CSA)

للامتثال للوائح رابطة المعايير الكندية (CSA)، يجب تصنيف جميع الأسلاك والمكونات الخارجية بجهد مولد التيار المتردد الموضح على ملصق لوحة التصنيف.

4 مقدمة

4.1 وصف عام

مولدات S7 هي من تصميم المجال الدوار دون فرشاة، متاحة حتى 690 فولت، 50 هرتز (1500 لفة في الدقيقة، 4 أقطاب) أو 60 هرتز (1800 لفة في الدقيقة، 4 أقطاب)، وصممت وفق BS5000 الجزء 3 والمعايير الدولية.

4.2 مولدات مبردة بالماء ومحمل جلبة

يمكن تزويد مولدات الجهد المنخفض S7® STAMFORD بمبرد مياه اختياري مُجهز بالمصنوع و/أو محامل الأكمام. قبل رفع أو نقل مولد كهربائي مزود بمبرد الماء ومحامل الأكمام: اقرأ دليل الملحق. الدليل متاح باللغات المدرجة في الجدول أدناه:

الجدول 3. دليل ملحق لغطاء مبرد الماء

اللغة	النوع اليدوي	رقم الجزء
(Arabic (ar-sa	الملحق	A072Y751
(German (de-de	الملحق	A072Y715
(English (en-us	الملحق	A072V518
(Spanish (es-es	الملحق	A072Y694
(French (fr-fr	الملحق	A072Y711
(Italian (it-it	الملحق	A072Y716
(Japanese (ja-jp	الملحق	A072Y753
(Polish (pl-pl	الملحق	A072Y750
(Portuguese (pt-pt	الملحق	A072Y717
(Russian (ru-ru	الملحق	A072Y747
(Swedish (sv-se	الملحق	A072Y743
(Chinese (zh-cn	الملحق	A072Y746

4.3 الضجيج

تحذير ⚠

الضجيج

- يمكن أن تتسبب الضوضاء الناتجة عن تشغيل المولد في حدوث أضرار جسيمة ودائمة في السمع. لمنع الإصابة:
 - قم دائمًا بارتداء معدات الحماية الشخصية المناسبة. راجع فقرة معدات الحماية الشخصية.

قد يصل الحد الأقصى لانبعاثات الضوضاء الموزونة A إلى 110 ديسيبل (أ). تواصل مع المزود لمعرفة التفاصيل الخاصة بالتطبيق.

4.4 اسم المولد

الجدول 4. تنسيق اسم مولد التيار المتردد S7

مثال:	S	7	L	1	D	-	C	4	2
	STAMFORD	فلايغزل يلدسلسل مؤرلا	ع ، طسو = و ، ضفختم = م) تيطوف	ع ج ا ر م	يرحب = M ، يغانص = D فصاروا		(C, D, E, ...)	باطقالا ددع	لم ج ا د ددع (ريودتالا فيلا فرط فيان & ريودتالا فيلا فرط فيان = 2 ، ريودتالا فيلا فرط فيان = 1)

4.5 مكان الرقم التسلسلي

ملصق رقم تسلسلي فريد في الجزء العلوي من حلقة طرف التحريك لمولد التيار المتردد ويظهر على ملصقين بالجانب الخارجي من صندوق الأطراف (في حال تركيبه).

4.6 لوحة التقييم


توضح لوحة التقييم الثابت معاملات تشغيل مولد التيار المتردد المقصودة.

<h1>STAMFORD®</h1>			
(CUSTOMER NAME)			
S/N <input type="text"/>	MODEL <input type="text"/>	DUTY	<input type="text"/>
		kVA	<input type="text"/>
		kW	<input type="text"/>
		V	<input type="text"/>
		A	<input type="text"/>
		Hz	<input type="text"/>
		RPM	<input type="text"/>
		AMB. TEMP °C	<input type="text"/>
		TEMP. RISE K	<input type="text"/>
		TL	<input type="text"/>
PF <input type="text"/>	CONNECTION <input type="text"/>		
EXC.V <input type="text"/>	PHASE <input type="text"/>		
EXC.A <input type="text"/>	INS.CLASS <input type="text"/>		
WDG <input type="text"/>	IP <input type="text"/>		
ALT.m <input type="text"/>	kg <input type="text"/>		
IEC 60034-1 ISO 8528-3 MG 1-32 BS 5000-3 stamford-avk.com		HQ ADDRESS: FOUNTAIN COURT, PETERBOROUGH, PE2 6FZ, UK	

الشكل 12. لوحة تقييم مولد التيار المتردد الخاصة بـ STAMFORD AC العالمية

4.7 مصادقة المنتج

توجد STAMFORD® ذات الأمان العالي وبصورة ثلاثية الأبعاد ومضادة للتزيف على ملصق التتبع. تحقق من أن النقاط مرئية حول شعار STAMFORD® عند مشاهدة الصورة المجسمة من زوايا مختلفة وظهور كلمة "أصلي" خلف الشعار. استخدم مشعل كهربائي لرؤية ميزات الأمان عندما يكون الضوء المحيط خافتًا. تحقق من أن مولد التيار أصلي عن طريق إدخال رمز الصورة المجسمة المكوّن من 7 حروف على الموقع www.stamford-avk.com/verify.

	stamford-avk.com
FRAME / CORE:	SERIAL NO:
WDG:	ORDER NO:

الشكل 13. ملصق تتبع



الشكل 14. نقاط مرئية في طرق العرض اليسرى واليمنى والعليا والسفلى من الصورة المجسمة ثلاثية الأبعاد

هذه الصفحة فارغة عمدًا.

5 الرفع والتخزين والنقل

5.1 إرشاد النقل العام

تختلف المولدات في الشكل والحجم والوزن ومركز الثقل. للحصول على معلومات المنتج، راجع: رسم الترتيب العام وملصق الرفع ومعلومات النقل المرفقة مع مولد التيار المتردد.

قبل تحميل المركبة ونقل الحمولة و/أو تفريغ المركبة:

- الامتثال للقواعد واللوائح المعمول بها والمتعلقة بعمليات النقل في جميع الأوقات.
- تأكد من استخدام عدد كافٍ من أدوات التركيب التي تم تكوينها بشكل مناسب لربط/تأمين مولد التيار المتردد في السيارة.
- لا تضع أدوات الربط/التثبيت على المكونات الحساسة أو فوقها والتي يمكن أن تتلف بسبب نظام التقييد.
- لا تضع قيود التركيب/الربط على الطلاء أو ملصقات المعلومات/التحذيرات. حماية هذه المناطق من القيود يجب أن توضع فوقها.
- قبل النقل أو التخزين: قم بتطبيق عامل مضاد للتآكل على الأسطح المفتوحة المكشوفة.
- قبل النقل أو التخزين: قم بتغطية نقاط التوصيل المكشوفة بغطاء أو مادة تغليف كافية.
- قبل النقل أو التخزين: إذا لزم الأمر، قم بحماية المحامل من الاهتزاز باستخدام وسادات مضادة للاهتزاز. لا تقم بنقل مولدات غير محمية على سطح غير مستو.
- يجب توفير المولدات الكهربائية على إطار النقل إذا لزم الأمر.
- يجب حماية المحامل من التلف باستخدام قفل النقل (إن وجد) عند الضرورة. إذا تم توفير قفل النقل مع المحمل/مولد التيار المتردد، فيجب تركيبه قبل النقل.
- يجب حماية المحامل من التآكل باستخدام عامل مضاد للتآكل قابل للتطبيق.
- اقرأ والتزم بإرشادات أفضل ممارسات الصناعة.
- استشر أحد متخصصي النقل للحصول على المشورة إذا لزم الأمر.

5.2 رفع مولد التيار المتردد



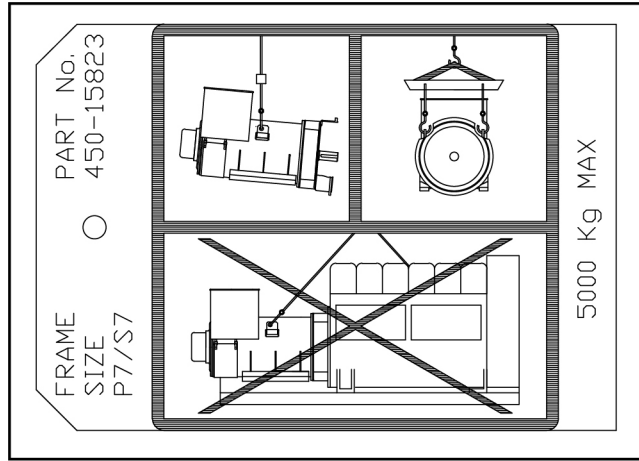
خطر

سقوط الأجزاء الميكانيكية

قد يؤدي سقوط الأجزاء الميكانيكية إلى حدوث إصابة جسيمة أو الوفاة بأثر الاصطدام أو السحق أو القطع أو التعثر. للوقاية من الإصابة أو الوفاة وقبل الرفع:

- التحقق من قدرة معدات الرفع وحالتها ومرفقاتها.
- تحقق من سعة وحالة ومرفقات ملحقات الرفع.
- تحقق من سعة وحالة ومرفق نقطة (نقاط) الرفع على الحمولة.
- التحقق من كتلة الحمولة وسلامتها واستقرارها.
- إذا كان ذلك متاحاً: قم بتركيب تجهيزات النقل الطرفية وغير الخاصة بمحرك الأقراص لمنع الحركة وتلف المحامل.
- احتفظ بالمولد في وضع أفقي عند الرفع.
- لا تستخدم نقاط رفع المولد لرفع مجموعة المولدات الكاملة.
- لا تستخدم نقاط الرفع المبردة لرفع المولد أو مجموعة المولدات الكاملة.
- لا تقم بإزالة ملصق الرفع المرفق بإحدى نقاط الرفع.

ارفع مولد التيار المتردد بواسطة الخطافات أو الأغلال المثبتة على نقاط الرفع (العروات أو الحلقات) المتوفرة. يوضح الملصق المثبت على إحدى نقاط الرفع ترتيب الرفع الصحيح. استخدم سلاسل بطول كافٍ وقضيب تباعد إذا لزم الأمر، للتأكد من أن السلاسل في وضع عمودي عند الرفع. تأكد من أن سعة آلة الرفع كافية لكتلة مولد التيار المتردد الموضحة على الملصق.



الشكل 15. ملصق الرفع

5.3 أبعاد المولد

تم تضمين الأبعاد في صفحة البيانات الخاصة بطراز المولد. ارجع إلى لوحة التصنيف لتحديد طراز المولد.

ملحوظة

صفحات البيانات متوفرة من www.stamford-avk.com

5.4 التخزين

تحذير ⚠

ماء مكثف

يمكن أن يتسبب تشغيل مولد التيار المتردد باستخدام الماء المكثف في الملفات في حدوث إصابات خطيرة بسبب الصدمات الكهربائية أو الحروق أو التعرض للحطام والجزيئات المتطايرة. لمنع الإصابة وقبل تشغيل المولد:

- استخدم السخانات المانعة للتكثف (إذا تم تركيبها) لمنع تراكم التكثيف.
- تحقق من وجود الماء المكثف.
- في حالة وجود ماء مكثف، قم بتصريف/إزالة الماء، ثم قم بتجفيف المولد وفحصه، راجع: فصل الصيانة والخدمة.

تحذير ⚠

أسطح ساخنة ومصادر لهب

يمكن أن يؤدي التلامس مع الأسطح الساخنة إلى حدوث إصابات خطيرة والوفاة بسبب الحروق. ثمة خطر نشوب حريق عند ملامسة الأسطح الساخنة بواسطة عناصر قابلة للاشتعال. لمنع الإصابة أو الوفاة أو خطر نشوب حريق:

- تجنب ملامسة الأسطح الساخنة.
- قم دائمًا بارتداء معدات الحماية الشخصية المناسبة، راجع: فصل احتياطات السلامة.
- تأكد من عدم تخزين المواد القابلة للاشتعال أو المواد القابلة للاشتعال بالقرب من السخان المضاد للتكثيف أو الاتصال به (في حالة تركيبه).
- تأكد من عدم تخزين المواد القابلة للاحتراق أو المواد القابلة للاشتعال بالقرب من المولد أو المحرك الرئيسي، بما في ذلك نظام (أنظمة) التهوية والعاود حيثما أمكن.

إذا لم يكن سيتم استخدام المولد مباشرة، يجب تخزينه في بيئة نظيفة وجافة وبدون أي اهتزاز. نوصي باستخدام سخانات مضادة للتكثيف، إن أمكن.

إذا كان يمكن تخزين المولد، أدر العضو الدوار 6 لفات على الأقل كل شهر خلال فترة التخزين.

5.5 التخزين على المدى الطويل

عندما يكون مولد التيار المتردد ثابتًا، أو في المخزن أو غير ذلك، فقد يتعرض لعوامل بيئية، مثل الاهتزاز والرطوبة ودرجة الحرارة والجزئيات الملوثة المحمولة جواً، والتي يمكن أن تؤدي إلى تدهور ترتيبات المحمل.

اتصل بخدمات عملاء STAMFORD® أو www.stamford-avk.com AVK® للحصول على المشورة مسبقًا إذا كان المولد سيظل ثابتًا لفترات طويلة.

5.6 بعد التخزين

بعد فترة من التخزين، قم بإجراء فحوصات ما قبل التشغيل لتحديد حالة اللفات. إذا كانت اللفات رطبة أو كانت مقاومة العزل منخفضة، فارجع إلى أحد إجراءات التجفيف، راجع؛ [القسم 8.8.7 في الصفحة 61](#).

قبل تشغيل المولد، راجع الجدول التالي.

الجدول 5. تخزين المحمل

تم التدوير أثناء التخزين	لم يتم التدوير أثناء التخزين	نوع المحمل
إذا كان التخزين لمدة تقل عن 24 شهرًا، فقم بتشغيل المولد. إذا كان التخزين لمدة تزيد عن 24 شهرًا، فاستبدل المحامل ثم قم بتشغيل المولد.	إذا كان التخزين لمدة تقل عن 12 شهرًا، فقم بتشغيل المولد. إذا كان التخزين لمدة تزيد عن 12 شهرًا، فاستبدل المحامل ثم قم بتشغيل المولد.	محامل مختومة
إذا كان التخزين لمدة تقل عن 6 أشهر، قم بتشغيل المولد. إذا تم التخزين لمدة تتراوح بين 6 و24 شهرًا، قم بإعادة تشحيم المحامل أثناء التشغيل الأول ثم قم بتشغيل المولد. إذا تم التخزين لمدة تزيد عن 24 شهرًا، استبدل المحامل ثم قم بتشغيل المولد.	إذا تم التخزين لمدة تقل عن 12 شهرًا، قم بتشغيل المولد. إذا تم التخزين لمدة تزيد عن 12 شهرًا، استبدل المحامل ثم قم بتشغيل المولد.	محامل قابلة لإعادة التشحيم

5.7 أجهزة قفل النقل

5.7.1 قفل نقل مولد كهربائي واحد

يمكن تزويد المولدات ذات المحمل الفردي بقضيب قفل النقل المركب في المصنع والذي يتم تثبيته **بطرف محرك** المولد. يوفر شريط قفل النقل بنهاية القيادة الحماية من الاهتزاز والحركة إلى محامل مولد التيار المتردد، في أثناء النقل. إذا تم توفير قضيب (قضبان) القفل:

- يجب تثبيت قضبان قفل النقل بطرف القيادة بنهاية محرك المولد قبل نقل المولد (عندما لا يكون المولد مقترنًا بمحرك رئيسي).
- يجب إزالة قضيب (قضبان) قفل نقل نهاية محرك الأقراص قبل تدوير المولد أو توصيله.
- يجب الاحتفاظ بقضيب (قضبان) قفل نقل نهاية محرك الأقراص ويجب إعادة تركيبها إذا تم فصل المولد عن المحرك الرئيسي ونقله.
- قد يلزم إزالة قضيب (قضبان) قفل النقل في نهاية محرك الأقراص إذا تم وضع المولد في المخزن إذا كان يمنع تدوير المولد للصيانة.

ملحوظة

قد يؤدي عدم إزالة قفل النقل قبل الدوران أو الاقتران أو تشغيل المولد إلى تلف المولد.

5.7.2 قفل نقل مولد المحملين

يمكن تزويد اثنين من مولدات التيار المتردد بمحمل بقل نقل اختياري مركب في المصنع ومثبت على الطرف غير المزود بمحرك لمولد التيار المتردد. يوفر قفل النقل عند نهاية المحرك حماية من الاهتزاز والحركة لمحامل مولد التيار المتردد. يجب استخدام قفل النقل الطرفي بدون محرك قبل وبعد توصيل المولد بالمحرك الرئيسي لأنه يوفر مستوى إضافيًا من الحماية عند نقل مجموعة المولدات. إذا تم توفير قفل النقل:

- يجب تركيب قفل النقل النهائي بدون محرك على المولد قبل نقل المولد، عندما يكون كلاهما مقترنًا أو غير مقترن بمجموعة المولدات.
- يجب إزالة قفل النقل النهائي بدون محرك قبل الدوران أو الاقتران أو تشغيل مولد التيار المتردد.

- يجب الاحتفاظ بقفل النقل الطرفي بدون محرك الأقراص مع المولد ويجب إعادة تركيبه قبل نقل المولد أو مجموعة المولدات.
- قد يلزم إزالة قفل النقل النهائي بدون محرك الأقراص إذا تم وضع المولد في المخزن إذا كان يمنع تدوير المولد للصيانة.

ملحوظة

قد يؤدي عدم إزالة قفل النقل قبل الدوران أو الاقتران أو تشغيل المولد إلى تلف المولد أو مجموعة المولدات.

6 استعمال المولد

تقع مسؤولية التأكد من اختيار المولد المناسب للتطبيق النهائي على عاتق العميل.

تحذير ⚠

استخدام غير صحيح أو غير ملائم قد يؤدي الاستخدام غير الصحيح أو غير السليم للمولد إلى تلف المعدات أو الإصابة الخطيرة أو الوفاة. لمنع الإصابة أو الوفاة أو تلف المعدات:

- حدد دائمًا مولد التيار المتردد الصحيح للاستخدام والتطبيق المقصود.
- تأكد من أن المولد والمحرك الرئيسي متوافقان ومناسبان للتطبيق المقصود.
- قم دائمًا بتكيب المولد وفقًا للدليل (الأدلة) الأصلي والرسم (الرسومات) الفنية المرفقة مع المولد.
- الالتزام بالقواعد واللوائح المعمول بها محليًا.
- تأكد من تشغيل المولد وفقًا للدليل (الأدلة) وفي حدود لوحة تصنيف المولد.
- لا تستخدم مولد التيار المتردد التالف أو المعيب.
- إذا تم اكتشاف العيب (العيوب):
- إيقاف وعزل المولد عن كافة مصادر الطاقة.
- إزالة أو عزل الطاقة المخزنة.
- استخدم إجراءات السلامة الخاصة بالقفل بأمان.
- امنع الاستخدام الإضافي لمولد التيار المتردد حتى يتم إصلاحه وإعادةه إلى حالة صالحة للخدمة.

6.1 البيئة

تتم وقاية مولدات التيار المتردد قياسيًا بواسطة IP23. نظام IP23 لا يوفر وقاية كافية للاستخدام في الأماكن الخارجية بدون القياسات الإضافية.

الجدول 6. مواصفات بيئية

درجة الحرارة المحيطة	15- إلى 40 درجة مئوية (5 إلى 104 درجات فهرنهايت)
الرطوبة النسبية	> 70%
الارتفاع	> 1000 م (3280 قدمًا)

تم تصميم مولد التيار المتردد للاستخدام في البيئة الظاهرة في الجدول. يمكن أن يعمل المولد خارج هذه الظروف إذا تم تصنيفه وفقًا لذلك، راجع لوحة الاسم. إذا تغيرت بيئة التشغيل بعد الشراء، فتحدث إلى خدمات عملاء STAMFORD® أو www.stamford-avk.com للحصول على تصنيف المولد المنقحة.

6.2 تدفق الهواء

الجدول 7. الحد الأدنى لتدفق الهواء والحد الأقصى لاختلاف الضغط

الحد الأقصى للسحب إلى فرق ضغط المخرج، مقياس المياه بالملم (البوصة)	الحد الأدنى لتدفق الهواء، متر ³ /ث (قدم ³ /دقيقة)		نوع المولد
	60 هرتز	50 هرتز	
0.25 (6)	3.25 (6881)	2.71 (5738)	S7 (قلوب C-H)
0.25 (6)	3.72 (7876)	3.1 (6563)	S7 (J-K cores)

تأكد من عدم انسداد مداخل الهواء ومخارجه عند تشغيل المولد.

6.3 الملوثات المحمولة جواً

⚠ تنبيه

الغبار والجسيمات / الأبخرة المحمولة جواً
يمكن أن يسبب الغبار والجسيمات والأبخرة الأخرى المحمولة في الهواء إصابات طفيفة أو متوسطة عن طريق تهيج الرئتين والعينين.
التعرض لفترات طويلة أو متكررة يمكن أن يسبب حالات طبية خطيرة. لمنع الإصابة:

- استخدم تقنية الشفط الميكانيكي لإزالة الغبار والجسيمات والأبخرة المحمولة بالهواء.
- تهوية المنطقة بشكل كامل.
- قم دائماً بارتداء معدات الحماية الشخصية المناسبة. راجع فصل احتياطات السلامة.

ملحوظة

الملوثات مثل الملح والزيت وأبخرة العادم والمواد الكيميائية والغبار والرمل ستقلل من فعالية العزل وعمر الملفات. ضع في اعتبارك استخدام عوامل تصفية الهواء وعلبة لحماية المولد.

6.4 مرشحات الهواء

تعمل مرشحات الهواء على منع الجسيمات الصغيرة المنقولة عبر الهواء والتي يتجاوز حجمها 5 ميكرون. يجب تنظيف المرشحات أو استبدالها دورياً، حسب حالة الموقع. افحص المرشحات بصورة متكررة لتحديد فترات الخدمة المناسبة.

تم تصميم مولدات التيار المتردد المزودة بمرشحات تم تركيبها في المصنع لملاءمة معدل تدفق هواء التبريد المنخفض. في حالة إدخال تعديلات على المرشحات، يجب خفض القدرة لمولد التيار المتردد بنسبة 5%.

لا تعمل مرشحات الهواء على إزالة الماء. حافظ على جفاف المرشحات باستخدام إجراءات وسائل حماية إضافية. تؤدي المرشحات المبللة إلى منع تدفق الهواء، مما يتسبب في زيادة درجة حرارة مولد التيار المتردد، ويؤدي ذلك بدوره إلى تعطل العزل مبكراً.

6.5 ظروف الرطوبة

تعتمد قدرة الهواء على حمل الماء على درجة الحرارة. إذا انخفضت درجة حرارة الهواء إلى أقل من نقطة التثبيغ، فقد يتكون بخار الماء على الملفات مما يقلل من المقاومة الكهربائية للعزل. قد يتطلب توفير حماية إضافية في ظروف الرطوبة، حتى إذا تم تركيب مولد التيار المتردد داخل كابينة. يتم توفير سخانات المقاومة للتكاثف عند الطلب.

6.6 دفايات مقاومة للتكثيف

⚠ خطر

الموصلات الكهربائية النشطة

قد تؤدي الموصلات الكهربائية النشطة إلى حدوث إصابة جسيمة أو الوفاة بسبب الصدمة الكهربائية أو الحروق. لمنع الإصابة وقبل العمل على الموصلات المباشرة:

- إيقاف وعزل المولد عن كافة مصادر الطاقة.
- إزالة أو عزل الطاقة المخزنة.
- اختبار الأجزاء المعزولة للعزل الكهربائي باستخدام جهاز اختبار الجهد المناسب.
- استخدم إجراءات السلامة القفل بأمان.

تحذير ⚠

ماء مكثف

يمكن أن يتسبب تشغيل مولد التيار المتردد باستخدام الماء المكثف في اللفات في حدوث إصابات خطيرة بسبب الصدمات الكهربائية أو الحروق أو التعرض للحطام والجزيئات المتطايرة. لمنع الإصابة وقيل تشغيل المولد:

- استخدم السخانات المانعة للتكثف (إذا تم تركيبها) لمنع تراكم التكثيف.
- تحقق من وجود الماء المكثف.
- في حالة وجود ماء مكثف، قم بتصريف/إزالة الماء، ثم قم بتجفيف المولد وفحصه، راجع: فصل الصيانة والخدمة.

تحذير ⚠

أسطح ساخنة ومصادر لهب

يمكن أن يؤدي التلامس مع الأسطح الساخنة إلى حدوث إصابات خطيرة والوفاة بسبب الحروق. ثمة خطر نشوب حريق عند ملامسة الأسطح الساخنة بواسطة عناصر قابلة للاشتعال. لمنع الإصابة أو الوفاة أو خطر نشوب حريق:

- تجنب ملامسة الأسطح الساخنة.
- قم دائمًا بارتداء معدات الحماية الشخصية المناسبة، راجع: فصل احتياطات السلامة.
- تأكد من عدم تخزين المواد القابلة للاشتعال أو المواد القابلة للاشتعال بالقرب من السخان المضاد للتكثيف أو الاتصال به (في حالة تركيبه).
- تأكد من عدم تخزين المواد القابلة للاحتراق أو المواد القابلة للاشتعال بالقرب من المولد أو المحرك الرئيسي، بما في ذلك نظام (أنظمة) التهوية والعماد حيثما أمكن.

يتم توفير الطاقة للسخان المضاد للتكثيف من مصدر منفصل. تعمل السخانات المضادة للتكثيف على رفع درجة حرارة الهواء حول اللفات لردع تكون التكثيف في الظروف الرطبة عندما لا يعمل المولد. أفضل الممارسات هي تنشيط السخانات تلقائيًا عند إيقاف تشغيل المولد.

6.7 الأغلقة

تحذير ⚠

الأغلقة

يمكن تركيب المولدات داخل حاوية لأسباب حماية البيئة أو تقليل الضوضاء أو النقل. قبل الدخول إلى العلب لمنع الإصابة أو الوفاة، يجب على الموظفين:

- تعرف على المخاطر / الأخطار ذات الصلة.
- أن يكون لديك طريق وصول آمن داخل وخارج العلب، وأن تتمتع بتهوية كافية وأن تلتزم بمناطق خطر المولد.
- ارتداء معدات الحماية المناسبة.
- بالإضافة إلى ذلك عند العمل مع مولدات الجهد المتوسط أو العالي:
- أدخل العلب عندما يكون المولد قيد التشغيل، فقط في حالة الضرورة القصوى.
- لتقليل المخاطر التي يتعرض لها الموظفون، استخدم أنظمة التشخيص والمراقبة والقياس عن بُعد.

تحذير ⚠

قد يؤدي دخول الماء أثناء موسم الأمطار إلى حدوث صدمة كهربائية بالقرب من المولد والمكونات الكهربائية الأخرى.

- ركب غلافًا لحماية مولد التيار المتردد من الظروف البيئية السيئة.
- تأكد من أن الهواء الداخل لمولد التيار المتردد به معدل تدفق مناسب وخالي من الرطوبة والملوثات وأقل من درجة الحرارة المحيطة القصوى على لوحة التصنيف.
- يجب تصميم تدفق الهواء لتحديد ومنع إعادة تدوير الهواء الساخن داخل العلب.
- تأكد من أن هناك إمكانية وصول كافية إلى مولد التيار المتردد لأغراض الصيانة الآمنة.

6.8 تسارع

تم تصميم المولدات لتحمل مستويات الاهتزاز التي تواجهها مجموعات المولدات المصممة لتلبية متطلبات ISO 8528-9 و BS 5000-3. (حيث يتم اعتبار ISO 8528 بمثابة قياسات واسعة النطاق ويشير BS5000 إلى التردد السائد لأي اهتزازات في مجموعة المولدات).

ملحوظة

إن تجاوز أي من المواصفات المذكورة أعلاه سيكون له تأثير ضار على عمر المحامل والمكونات الأخرى وقد يؤدي إلى إبطال ضمان المولد.

ملحوظة

تم تصميم صندوق الأطراف لدعم البسبارات الكهربائية المركبة، أو أطراف التوصيل، أو المحولات، وكابلات الحمل، وصندوق أطراف التوصيل الثانوية. قد يتسبب وجود كتلة إضافية في اهتزازات زائدة مما يؤدي إلى فشل تغليف صندوق الأطراف وتركيبه. ارجع إلى دليل التثبيت لتوصيل كابلات التحميل بالصندوق الطرفي. تحدث إلى خدمات عملاء STAMFORD® أو AvK® قبل تركيب أي كتلة إضافية على صندوق الأطراف.

6.8.1 تعريف BS5000-3 قياسي

تتميز مولدات التيار المتردد بقدرتها على تحمل مستويات الاهتزاز الخطية بشكل متواصل بسعة تصل إلى 0.25 مم بين 5 هرتز و 8 هرتز وبسرعات تبلغ 9.0 مم/ث لجذر متوسط مربع السرعة بين 8 هرتز و 200 هرتز عند قياسها عند أية نقطة على هيكل الجهاز أو إطاره الرئيسي مباشرة. تمثل هذه الحدود التردد السائد فقط للاهتزاز أي شكل موجي معقد.

6.8.2 تعريف ISO 8528-9

يشير المعيار ISO 8528-9 إلى نطاق واسع من الترددات، ويتراوح النطاق العريض بين 10 هرتز و 1000 هرتز. الجدول أدناه هو مقتطف من المواصفة القياسية ISO 8528-9 (الجدول ج.1، القيمة 1). يسرد هذا الجدول المبسط حدود الاهتزاز بمقدار كيلو فولت أمبير وسرعة التشغيل المقبول لتصميمات مجموعة المولدات القياسية.

6.8.3 ترددات الاهتزاز

ترددات الاهتزاز الرئيسية الناتجة عن المولد كما يلي:

- 4-قطب 1500 لفة في الدقيقة 25 هرتز
- 4-قطب 1800 لفة في الدقيقة 30 هرتز

تعد الاهتزازات المحرصة في المولد بواسطة المحرك معقدة تعد مسؤولية مصمم مجموعة المولدات ضمان إن محاذاة وصلابة كل من القاعدة والتراكيبات لا تسمح للاهتزاز تجاوز حدود BS5000 جزء 3 و ISO 8528 جزء 9 حدود.

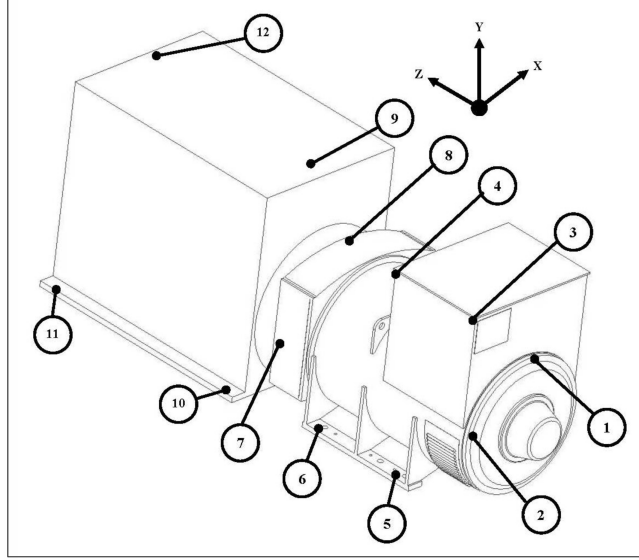
6.8.4 حدود الاهتزازات الخطية

الجدول 8. قياسات S7 لمستوى الاهتزاز

مستويات الاهتزازات الخطية حسب قياسات مولد التيار المتردد - S7			
سرعة الاهتزاز جذر متوسط مربع (مم)	إزاحة الاهتزاز جذر متوسط مربع (مم)	ناتج الطاقة ث (كيلو فولت أمبير)	سرعة المحرك لفة في الدقيقة (دقيقة ¹)
20	0.32	250<	1 300 ≥nr 2 000>
20	0.32	1 ≥ 250 ≤ 250	nr ≥ 720 1 300>
18	0.29	1 250<	
قياس النطاق الواسع هو 10 هرتز - 1000 هرتز			

6.8.5 مراقبة الاهتزازات الخطية.

ننصح باستخدام معدات تحليل الاهتزازات لقياس الاهتزازات في الأوضاع الـ 12 الظاهرة أدناه. تأكد من أن اهتزاز مجموعة المولدات أقل من الحد المنصوص عليه في المواصفات القياسية. إذا كانت الاهتزازات أعلى من الحدود المذكورة أعلى، يجب أن يحقق مصمم مجموعة المولدات عن الأسباب الجذرية لتلك الحالة، والقضاء عليها. من الأفضل أن يسجل مصمم مجموعة المولدات قراءات أولية كمرجع، وعلى المستخدم أيضًا مراقبة الاهتزازات بشكل دوري، وفقًا للجدول الزمني للخدمة الموصى به، لاكتشاف أي ميل للتدهور.



الشكل 16. أوضاع قياس الاهتزازات

6.8.6 الاهتزاز الزائد

تحذير ⚠

التعرض للحطام والجسيمات المقذوفة

يمكن أن تتسبب الحطام والجزيئات المتساقطة في إصابة خطيرة أو الوفاة نتيجة الاصطدام أو القطع أو الثقب. يوجد التعرض للإطلاق الميكانيكي للحطام والجزيئات في جميع الاتجاهات (أفقياً ورأسياً) في المناطق المحيطة بمخرج (مأخذ) هواء المولد ومداخل (مداخل) الهواء ونهاية العمود المفتوح (المعروفة أيضاً باسم *Drive End (DE)*). لمنع الإصابة أو الوفاة:

- الابتعاد عن مداخل (مداخل) الهواء ومخرج (مخرج) الهواء عند تشغيل المولد.
- لا تضع أدوات تحكم المشغل بالقرب من مداخل (مداخل) الهواء أو مخرج (مأخذ) الهواء.
- لا تقم بتشغيل مولد التيار المتردد خارج معاملات لوحة التقييم حتى لا تتسبب في زيادة سخونة.
- لا تقم بتحميل مولد التيار المتردد أكثر من اللازم.
- لا تقم بتشغيل مولد كهربائي يعرض اهتزازاً مفرطاً.
- لا تقم بمزامنة المولدات المتوازية خارج المعلمات المحددة.

إذا لم يكن الاهتزاز المقاس لمجموعة المولد ضمن الحدود:

1. استشر الشركة المصنعة لمجموعة المولد لخفض الاهتزاز إلى مستوى مقبول.
2. تحدث إلى خدمات عملاء STAMFORD® أو www.stamford-avk.com AVK® لتقييم التأثير على العمر المتوقع للمحمل والمولد.

6.9 الدعامات

6.9.1 محامل مختومة

افحص المحامل المختومة للعمر دورياً، وفقاً لجدول الصيانة الموصى به في هذا الدليل. قم بالفحص بحثاً عن علامات التآكل أو البلي أو الميزات الضارة الأخرى. تشير الأضرار التي لحقت بالأختام أو تسرب الشحوم أو تغيير لون مدرجات كريات المحامل إلى أن المحمل ربما يلزم استبداله.

6.9.2 محامل قابلة لإعادة التشحيم

يتم توصيل كل مبيت محمل بواسطة أنبوب تشحيم بحلقة التشحيم الخارجية. يوجد ملصق موضح عليه نوع التشحيم وكميته وتردد إعادة التشحيم. يتميز الشحم الموصى به بأنه مركب اصطناعي ذي مواصفات عالية يجب عدم مزجه بشحوم ذات مواصفات مختلفة. راجع فصل "الخدمة والصيانة" للحصول على تعليمات أكثر تفصيلاً.

6.9.3 عمر المحمل

قد تشمل العوامل التي تنقص من عمر المحمل أو تؤدي إلى تعطل المحمل ما يلي:

- ظروف وبيئة التشغيل غير المواتية.
- الإجهاد الناتج عن اختلال مجموعة المولد.
- اهتزاز من المحرك يتجاوز حدود ISO 8528-9 و BS 5000-3.
- يمكن أن تتسبب الفترات الطويلة (بما في ذلك فترات النقل) عندما يكون مولد التيار المتردد ثابتاً ويتعرض للاهتزاز في حدوث تآكل كاذب في المياه المالحة (مسطحات على الكرات والحزوز على الحلقات).
- الظروف الرطبة أو المبتلة التي تسبب تآكل وإتلاف الشحم بفعل الاستحلاب.

6.9.4 مراقبة سلامة الدعامات

نوصي بأن يفحص المستخدم حالة الدعامات باستخدام جهاز مراقبة الاهتزاز. تتمثل الممارسة المثلى في الاعتماد على القراءات الأولية كمرجع والمراقبة الدورية للمحامل لتتبع اتجاه هبوط الأداء. سيكون من الممكن عندئذ التخطيط لتغيير المحمل في جهاز المولد الملائم أو فترة صيانة المحرك.

6.9.5 متوسط عمر فترة صلاحية المحامل

تُقر الشركات المصنعة للمحامل أن عمر خدمة المحامل يعتمد على عوامل خارجية عن سيطرتها. تعتمد فترات الاستبدال القابلة للتطبيق على عمر المحمل L10، ونوع الشحم، وتوصيات الشركات المصنعة للمحامل والشحوم، بدلاً من تحديد فترة صلاحية معينة.

لتطبيقات الأغراض العامة: في حالة إجراء الصيانة الصحيحة، لا تتجاوز مستويات الاهتزاز المستويات المنصوص عليها في ISO 8528-9 و BS5000-3، ولا تتجاوز درجة الحرارة المحيطة 50 درجة مئوية، خطط لاستبدال المحامل في غضون 30000 ساعة من العملية.

إذا كان لديك شك بشأن أي جانب من جوانب عمر التحمل لمولد التيار المتردد STAMFORD®، فاتصل بأقرب مورد معتمد لمولد التيار المتردد أو اتصل بخدمات عملاء STAMFORD® أو www.stamford-avk.com أو AVK®.

6.9.6 تطبيقات الاستعداد

قم بتشغيل مولدات التيار المتردد بدون حمل في تطبيقات الاستعداد لمدة لا تقل عن 10 دقائق كل أسبوع. بالنسبة للمولدات المزودة بمحامل قابلة لإعادة التشحيم، أعد تشحيم المحامل كل 6 أشهر بغض النظر عن عدد ساعات التشغيل التراكمية.

7 تركيب جهاز المولد

7.1 توصيلات مجموعة المولدات

تحذير ⚠

اقتران المولد

قد يؤدي تحريك الأجزاء الميكانيكية أثناء عملية التوصيل إلى حدوث إصابة خطيرة عن طريق سحقها أو قطعها أو محاصرتها. عند توصيل المولد بمحرك رئيسي أو عند تركيب مكونات كبيرة، لمنع الإصابة:

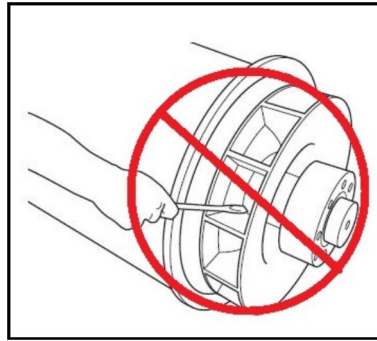
- يجب على الأفراد إبعاد أطرافهم وأجزاء الجسم عن أسطح أداة التوصيل أثناء عمليات التوصيل و/أو التركيب.

ملحوظة

قد يتم تركيب قفل نقل اختياري في الطرف غير المزود بمحرك لمولد التيار المتردد. تأكد من إزالة قفل النقل قبل تدوير المولد أو اقترانه أو تشغيله.

ملحوظة

لا تحاول تدوير العضو الدوار لمولد التيار المتردد من خلال دفع دورات مروحة التبريد بالرفع. المروحة غير مصممة لتحمل هذه القوى وستتلف.



الشكل 17. لا تقم بالتدوير بواسطة رافعة

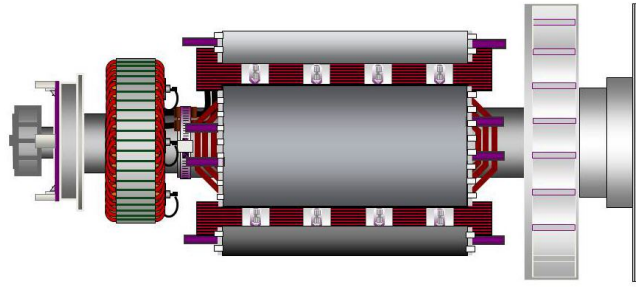
تعتمد كفاءة العمليات وطول عمر المكون على تقليل الضغوط الميكانيكية الواقعة على مولد التيار المتردد. إذا تم الاقتران في مجموعة مولدات، قد تؤدي المحاذاة الخاطئة وتداخل الاهتزازات في محرك التحريك الأساسي إلى إنشاء ضغط ميكانيكي.

تحتاج مجموعات المولدات إلى وجود قاعدة دائمة مستوية أساسية لتناسب تحميل أرضية موضع التركيب بسنادات التثبيت لمولد التيار المتردد والمحرك؛ وذلك لتكوين قاعدة ثابتة للمحاذاة الدقيقة. يجب أن يكون ارتفاع جميع سنادات التركيب ما بين 0.25 ملم للتركيب على حامل الانزلاق أو 3 ملم للسنادات غير القابلة للتعديل المضادة للاهتزاز (AVM) أو 10 ملم للسنادات المضادة للاهتزاز للارتفاعات القابلة للتعديل. استخدام الحشوات للوصول إلى المستوى المطلوب. يجب أن تكون محاور الدوران للعضو الدوار لمولد التيار المتردد وعمود مخرج المحرك متمحورة (بمحاذاة قطرية) وعمودية على نفس المستوى (بمحاذاة زاوية). يجب أن تكون المحاذاة المحورية لمولد التيار المتردد وقارن المحرك حوالي 0.5 مم، للسماح بالتمدد الحراري دون قوة محورية غير مرغوب فيها على المحامل في درجة حرارة التشغيل.

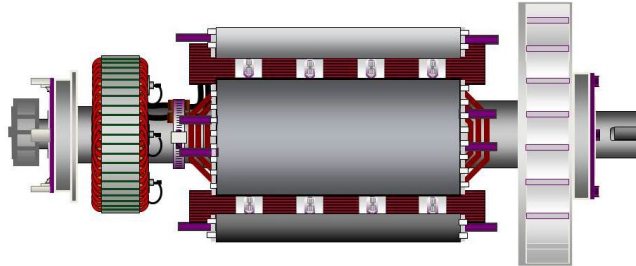
يمكن أن يحدث الاهتزاز عن طريق ثني التوصيلات. تم تصميم مولد التيار المتردد لتحمل عزم الثني بحد أقصى 275 كجم متر (2000 رطل قدم). تحقق من الحد الأقصى لعزم الثني لشفة المحرك مع الشركة المصنعة للمحرك.

يمكن أن تزيد التوصيلات المحكمة لمولد التيار المتردد والمحرك من صلابة مجموعة المولدات. يمكن أن يكون كلا المولدين المحملين واحدًا أو اثنين مقترنين بشكل وثيق. يجب أن يوفر مصمم مجموعة المولدات واقيات لاستعمالات التوصيلات المفتوحة.

تمت معالجة سداة إطار مولد التيار المتردد ولوحات توصيلات العضو الدوار وتمدد الدعامة بطلاء واقى من الصدأ، لمنع الصدأ أثناء عملية النقل والتخزين. قم بإزالته قبل إقران مجموعة المولدات.



الشكل 18. أحد دوارات مولد المولد المحمل يُظهر أقراص التوصيل المثبتة بمسامير في محور التوصيل بطرف التحريك (على اليمين)



الشكل 19. يُظهر العضو الدوار لمولد التيار المتردد ذي المحملين دعامة الدوران مع مجرى الخابور للموصلات المرنة (على الجانب الأيمن)

7.2 مولدات لمحمل واحد

خطر ⚠

سقوط الأجزاء الميكانيكية

قد يؤدي سقوط الأجزاء الميكانيكية إلى حدوث إصابة جسيمة أو الوفاة بأثر الاصطدام أو السحق أو القطع أو التعثر. للوقاية من الإصابة أو الوفاة وقبل الرفع:

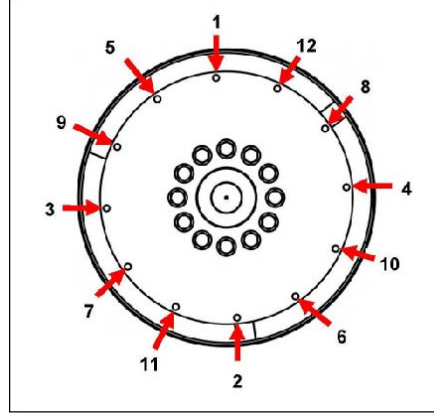
- التحقق من قدرة معدات الرفع وحالتها ومرفقاتها.
- تحقق من سعة وحالة ومرفقات ملحقات الرفع.
- تحقق من سعة وحالة ومرفق نقطة (نقاط) الرفع على الحمولة.
- التحقق من كتلة الحمولة وسلامتها واستقرارها.
- إذا كان ذلك متاحًا: قم بتركيب تجهيزات النقل الطرفية وغير الخاصة بمحرك الأقراص لمنع الحركة وتلف المحامل.
- احتفظ بالمولد في وضع أفقي عند الرفع.
- لا تستخدم نقاط رفع المولد لرفع مجموعة المولدات الكاملة.
- لا تستخدم نقاط الرفع المبردة لرفع المولد أو مجموعة المولدات الكاملة.
- لا تقم بإزالة ملصق الرفع المرفق بإحدى نقاط الرفع.

1. قم بإزالة كتيفة نقل طرف التحريك التي تحافظ على إبقاء العضو الدوار في مكانه أثناء النقل قبل الاقتران بالمحرك.
2. قم بإزالة أغطية مخارج الهواء من طرف التحريك الخاص بمولد التيار المتردد للوصول إلى مسامير المهاي والقارن.
3. تأكد من أن أقراص القارن متوسطة في موضعها مع المهاي.
4. قم بتركيب مسامير للمحاذاة في فتحات مسامير الحدافة على مسافة 180 درجة للمساعدة على محاذاة القرص والحدافة.
5. ارفع مولد التيار المتردد وقم بتقريبه من المحرك، وامنع المحرك من الحركة بواسطة اليد لتتم محاذاة الأقراص والحدافة.
6. اربط مسامير المحاذاة في فتحات مسامير قرص القارن وادفع مولد التيار المتردد تجاه المحرك حتى تكون أقراص القارن مقابلة للحدافة.
7. قم بإزالة كتيفة دعم العضو الدوار، إذا كانت متوفرة.

ملحوظة

لا تسحب مولد التيار المتردد إلى المحرك باستخدام المسامير عبر الأقراص المرنة.

8. قم بتركيب مسامير المهاي باستخدام فلكيات المقياس أسفل الرؤوس. قم بإحكام ربط مسامير المهاي بشكلٍ متساوي حول المهاي.
9. تحقق من عزم كل مسمار في اتجاه عقارب الساعة حول حلقة المسمار لضمان إحكام ربط جميع المسامير. راجع دليل الجهة المصنعة للمحرك للتعرف على عزم إحكام الربط الصحيح.
10. أزل مسامير المحاذة. ركب مسامير القارن باستخدام فلكيات المقياس أسفل الرؤوس. أحكم ربط المسامير لتثبيت قرص القارن بالحدافة بالترتيب المعروض في **الشكل 20 في الصفحة 37**.
11. تحقق من عزم كل مسمار في اتجاه عقارب الساعة حول حلقة المسمار لضمان إحكام ربط جميع المسامير.
12. استبدل جميع الأغطية.



الشكل 20. تسلسل التركيب

7.3 اثنان من المولدات المحامل

يوصى باستخدام أداة التوصيل المرنة، المصممة لتناسب مجموعة المحرك/المولد المحددة، لتقليل تأثيرات الاهتزاز الالتوائي. في حالة استخدام محول اقتران وثيق، يجب التحقق من محاذاة الوجوه الآلية من خلال تقديم المولد إلى المحرك. قم بحشو أقدم المولد إذا لزم الأمر.

7.4 فحوصات ما قبل التشغيل

قبل بدء تشغيل مجموعة المولد، اختبر عزل مقاومة الفانف، وتحقق من إحكام ربط جميع التوصيلات ومن وجودها في الموقع الصحيح. تأكد من أن مسار هواء المولد خالٍ من العوائق. استبدل جميع الأغطية.

7.5 اتجاه الدوران

يظهر اتجاه الدوران بواسطة سهم في صب المروحة. إذا كان يجب أن يعمل المولد في الاتجاه الآخر، تحدث مع خدمات عملاء STAMFORD® أو www.stamford-avk.com أو Avk®.

7.6 دوران المرحلة

يتم توصيل خرج الجزء الثابت الرئيسي لتسلسل طور U V W عندما يعمل المولد في اتجاه عقارب الساعة، كما هو معروض من طرف المحرك. إذا كان لا بد من عكس دوران المرحلة، فيجب على العميل إعادة توصيل كبلات الإخراج في الصندوق الطرفي. خدمات عملاء STAMFORD® أو www.stamford-avk.com أو Avk® للحصول على مخطط دائرة "اتصالات الطور العكسي".

7.7 الجهد والتردد

تأكد من أن الجهد والتردد الموضح علي لوحة تقييم المولد يلبي متطلبات تطبيق مجموعة المولدات. يرجى الرجوع إلى التعليمات المفصلة في دليل منظم الجهد الكهربائي الأوتوماتيكي AVR لإجراء التعديلات.

7.8 إعدادات منظم الجهد التلقائي

يتم ضبط منظم الجهد التلقائي في المصنع لإجراء اختبارات التشغيل الأولية. تحقق من توافق منظم الجهد التلقائي مع الخرج المطلوب لديك. راجع التعليمات التفصيلية في دليل منظم الجهد التلقائي للاطلاع على التعديلات المطلوبة إجراؤها في وضعي الحمل واللاحمل.

7.9 وصلات كهربائية

تحذير ⚠

التركيبات وحماية النظام الكهربائي غير الصحيحة يمكن أن يؤدي التركيب الكهربائي و/أو حماية النظام بشكل غير صحيح إلى حدوث إصابة خطيرة أو الوفاة بسبب الصدمة الكهربائية والحروق. لمنع الإصابة أو الوفاة وقبل بدء العمل، يجب على الموظفين:

- أكملت التدريب ذي الصلة والقابل للتطبيق والمعتمد.
- تعرف على المعدات، وافهم المهمة (المهام) والإجراء (الإجراءات).
- تعرف على الأخطار / المخاطر ذات الصلة.
- معرفة وإطاعة إجراءات الطوارئ الخاصة بالموقع / المكان والقوانين واللوائح المعمول بها.

تم تصميم صندوق الأطراف لدعم البسيارات الكهربائية المركبة، أو أطراف التوصيل، أو المحولات، وكابلات الحمل، وصندوق أطراف التوصيل الثانوية. قد يتسبب وجود كتلة إضافية في اهتزازات زائدة مما يؤدي إلى فشل تغليف صندوق الأطراف وتركيبه. تحدث إلى خدمات عملاء STAMFORD® أو www.stamford-avk.com أو AVK® قبل تركيب أي كتلة إضافية على الصندوق الطرفي. يجب إزالة اللوحات لتقيها أو قطعها لمنع خراط صندوق الأطراف أو مولد التيار المتردد.

تتوفر منحنيات أعطال التيار وقيم تفاعل مولد التيار المتردد بناء على طلبها من المصنع وبذلك يمكن لمصمم النظام حساب الوقاية اللازمة من الأعطال و/أو تمييزها.

يجب على مسؤول التركيب التأكد من أن إطار مولد التيار المتردد متصل بقاعدة مجموعة المولدات ويجب أن يكون متصلاً بأرضية الموضع. إذا كانت التركيبات المضادة للاهتزاز مثبتة بين إطار مولد التيار المتردد وقاعدته، يجب أن يمتد موصل أرضي مؤهل بشكل مناسب عبر التثبيت المضاد للاهتزاز.

قم بالرجوع إلى الرسوم التخطيطية للأسلاك للحصول على الوصلات الكهربائية لكابلات التحميل. الوصلات الكهربائية مجمعة في صندوق الأطراف ومجهزة مع لوحات قابلة للإزالة لتتناسب مع إدخال وحشو الكابل في المكان المخصص للوضع. قم بتمرير الكابلات ذات الموصل الأحادي خلال لوحات الحشو المعزولة أو غير المغناطيسية المتاحة. يجب إزالة اللوحات ليتم تقيها أو فصلها لمنع دخول البرادة إلى صندوق الأطراف أو مولد التيار المتردد. بعد تركيب الأسلاك، قم بفحص صندوق الأطراف، وأزل جميع البقايا باستخدام المكنسة الكهربائية إذا لزم الأمر وتحقق من عدم إتلاف أو إفساد أي مكونات داخلية.

وفقاً للمعايير، السلك المحايد في مولد التيار المتردد لا يكون متصلاً بإطار مولد التيار المتردد. إذا لزم الأمر، فقد يكون السلك المحايد متصلاً بطرف تأريض في صندوق الأطراف، بواسطة موصل على الأقل نصف المساحة المقطعية لسلك توصيل الطور.

يجب أن تكون كابلات التحميل مدعومة بشكل مناسب لتجنب المساحة الضيقة عند نقطة الإدخال بصندوق الأطراف، ويجب أن تكون مثبتة بإحكام في سداة صندوق الأطراف وتسمح لجهاز المولد بحركة قدرها ± 25 ملم على الأقل في موضع تركيبه المضاد للاهتزاز، دون حدوث ضغط زائد على الكابلات وأطراف التحميل لمولد التيار المتردد.

يجب تثبيت راحة اليد (الجزء المسطح) من عروات كبل التحميل في اتصال مباشر مع أطراف خرج تحميل الجزء الثابت الرئيسي بحيث تقوم منطقة راحة اليد بأكملها بإجراء تيار الإخراج. يبلغ عزم إحكام ربط أدوات التركيب M12 70 نيوتن متر أو 90 نيوتن متر للمثبتات M16 (الجوز الرئيسي) و45 نيوتن متر (صامولة القفل).

7.10 توصيل الشبكة: ارتفاعات الجهد والانقطاعات الدقيقة

ينبغي النظر في أي أحمال جهد عابرة تولدها الأحمال المتصلة و/أو نظام التوزيع والتي قد تؤدي إلى تلف مكونات المولد.

وفقاً لتفاصيل التطبيق والتركيب، يجب مراعاة النقاط التالية:

- الأحمال ذات الخصائص التي تؤدي إلى تغييرات كبيرة في خطوة التحميل.
- التحكم في الحمل عن طريق المفاتيح والتحكم في الطاقة بأي طريقة من المحتمل أن تولد طفرات جهد عابرة.
- أنظمة التوزيع المعرضة للتأثيرات الخارجية مثل الصواعق.
- التطبيقات التي تتضمن تشغيلاً متوازياً لمصدر التيار الكهربائي، حيث يمكن أن تحدث مخاطر حدوث اضطراب في التيار الكهربائي على شكل انقطاع صغير.

إذا كان مولد التيار المتردد معرضًا لخطر ارتفاع الجهد أو الانقطاعات الجزئية، فمن المستحسن أن يتضمن التثبيت الحماية الكافية لنظام التوليد لتلبية اللوائح ومتطلبات التركيب. يوصى بطلب التوجيه من مصممي أنظمة الحماية المتخصصين والهيئات المهنية المرتبطة.

7.11 التطبيقات المدمجة

تغطي هذه الملاحظات التطبيقات المتعلقة بتشغيل المولد بالتوازي مع الأداة المساعدة للموصلات الرئيسية مثل الجمع بين الحرارة والطاقة (التي تسمى أحيانًا التوليد المشترك).

يتم تحديد المستوى الحراري النموذجي لهذه المهمة عن طريق ISO 8528 بصفته "تصنيف أولي مستمر" (تصنيف أولي BR)، تصنيف الفئة 'F' - مهمة مستمرة. يوفر ذلك أفضل كفاءة تشغيل، مع الإجهاد الحراري المنخفض لنظام لف اسلاك العزل.

قم بتحديد نطاق جهد التشغيل لإمدادات الموصلات الرئيسية المحلية والكيلو فولت أمبير، مقاومة الكيلو فولت أمبير، والكيلو وات المحدد. قم بمراجعة نطاق مهام التشغيل المطلوبة كاملة مقابل مخطط تشغيل المولد (الرسم البياني للقدرة). استخدام التوليد المشترك هو مهمة ثابتة ومستمرة، ودائمة ضمن فئة "BR"، ومن غير المتوقع حدوث قدرة تحميل زائدة.

راجع الجدول 9 في الصفحة 39 المستوى الموصى به المتعلق بحماية التطبيق المدمج.

الجدول 9. المستويات الموصى بها المتعلقة بحماية التطبيق المدمج

اختياري	الحد الأدنى	الحماية
	س	تيار كهربائي زائد
	س	الدائرة القصيرة
	X	جهد منخفض
	س	جهد زائد
	س	هرتز منخفض
	س	هرتز زائد
س		تفاضلي
س		تماس أرضي
س		مراقبة درجة الحرارة الساكنة
س		مراقبة الاهتزازات
س		مراقب حالة الاحتمال
	س	الطاقة المعكوسة
	س	فقد الاستثارة
	س	التحكم في عامل القوى
	س	مطابقة الفولطية
	س	انقطاع التيار الكهربائي (نواقل التحول، انحراف التردد)

يجب تحديد إعدادات الحماية المتعلقة بمولد التحميل الزائد والتماس الكهربائي بحيث تكون تحت منحني الضرر الحراري للمولد.

إذا تم توفير الحماية ضد التحميل الزائد والتماس الكهربائي بواسطة قاطع الدائرة، يرجى مراعاة إعدادات الحماية. يتم تصميم قواطع الدائرة عادة للعمل مع إعدادات المراقب العامة، والتي تبقى الفترات الزمنية لمستوى الخطأ أعلى وأطول من التي يمكن للمولد أن يتحملها. يجب تحديد إعدادات التيار الزائد والتماس الكهربائي وفقا لمخطط تشغيل المولد وليس لتفاصيل التيار الزائد / الماس الكهربائي المرفقة مع قاطع الدائرة.

اوراق بيانات المولد متاحة للمساعدة في حساب هذه الإعدادات.

7.12 الحمل متفاوت

قد يتسبب تفاوت الحمل تحت ظروف معينة في الحد من العمر الافتراضي لمولد التيار المتردد.

تعرف على الأخطار المحتملة، وخاصةً ما يلي:

- قد تؤثر الأحمال السعوية الكبيرة (على سبيل المثال، معدات تصحيح معامل القدرة) على استقرار مولد التيار المتردد، ومن ثم قد تتسبب في انزلاق القطب.
 - التغييرات المترددة لجهد الشبكة (على سبيل المثال، تغيير التفرع).
- في حالة وجود خطر على مولد التيار المتردد بسبب الحمل المتفاوت، قم بتوفير الحماية المناسبة في جهاز المولد باستخدام حماية تقليل تيار التحريض.

7.13 المزامنة

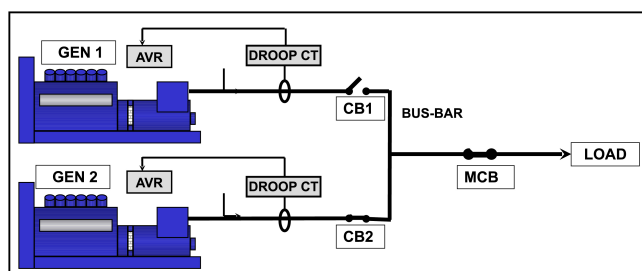
تحذير ⚠

التعرض للحطام والجسيمات المقذوفة

يمكن أن تتسبب الحطام والجزيئات المتساقطة في إصابة خطيرة أو الوفاة نتيجة الاصطدام أو الثقب أو القطع أو الثقب. يوجد التعرض للإطلاق الميكانيكي للحطام والجزيئات في جميع الاتجاهات (أفقياً ورأسياً) في المناطق المحيطة بمخرج (مأخذ) هواء المولد ومداخل (مداخل) الهواء ونهاية العمود المفتوح (المعروفة أيضاً باسم *Drive End (DE)*). لمنع الإصابة أو الوفاة:

- الابتعاد عن مداخل (مداخل) الهواء ومخرج (مخرج) الهواء عند تشغيل المولد.
- لا تضع أدوات تحكم المشغل بالقرب من مداخل (مداخل) الهواء أو مخرج (مأخذ) الهواء.
- لا تقم بتشغيل مولد التيار المتردد خارج معاملات لوحة التقييم حتى لا تتسبب في زيادة السخونة.
- لا تقم بتحميل مولد التيار المتردد أكثر من اللازم.
- لا تقم بتشغيل مولد كهربائي يعرض اهتزازاً مفرطاً.
- لا تقم بمزامنة المولدات المتوازية خارج المعلمات المحددة.

7.13.1 مولدات موازية أو مزامنة



الشكل 21. مولدات موازية أو مزامنة

محول تيار التندلي التريبيعي (محول تيار التندلي) يعطي إشارة تناسبية مع التيار التفاعلي. يضبط منظم الفولتية التلقائي التحريض للحد من دوران التيار والسماح لكل مولد بمشاركة الحمل التفاعلي. تم تجهيز محول تيار التندلي المركب في المصنع مسبقاً من أجل انخفاض الفولتية 5% عندما يكون معامل القدرة لكامل الحمولة صفراً. راجع دليل منظم الفولتية التلقائي للتعرف على ضبط التندلي.

- يجب أن يكون مفتاح/قاطع المزامنة (CB1 و CB2) من النوع الذي لا يسبب "ارتعاش التلامس" عند عمله.
- يجب تصنيف مفتاح / قاطع المزامنة بشكل كافٍ لتحمل تيار الحمل الكامل المستمر للمولد.
- يجب أن يكون المفتاح/القاطع قادراً على تحمل دورات الإغلاق الصارمة أثناء المزامنة والتيارات المنتجة إذا تمت موازنة المولد خارج التزامن.
- يجب أن يكون وقت إغلاق مفتاح / قاطع المزامنة تحت تحكم إعدادات المزامنة.
- يجب أن يكون مفتاح/قاطع المزامنة قادراً على العمل في ظل ظروف العطب، مثل الدائرة القصيرة (التماس). أوراق بيانات المولد متوفرة.

ملحوظة

قد يشتمل مستوى العطل على أسباب من المولدات الأخرى وكذلك من الشبكة/الموصلات الرئيسية.

ينبغي أن تكون طريقة المزامنة إما تلقائيًا أو عن طريق فحص المزامنة. لا ينصح باستخدام المزامنة اليدوية. يجب ضبط الإعدادات بمعدات المزامنة لجعل المولد يغلق بسلاسة. حتى تقوم معدات المزامنة بهذه العملية، يجب أن يتطابق تسلسل المراحل مع المعلومات الواردة في الجدول التالي.

الجدول 10. مزامنة متغيرات المعدات

فرق الجهد	%0.5 -/+
فرق التردد	0.1 هرتز/ثانية
زاوية الطور	°10 -/+
مدة زمن الغلق للدائرة/القاطع	50 مللي في الثانية

فرق الجهد عند الموازنة مع الشبكة / الموصلات الرئيسية هو +/- 3%.

هذه الصفحة فارغة عمدًا.

8.1 جدول الصيانة الموصى به

راجع؛ احتياطات السلامة في [الفصل 2 في الصفحة 3](#) قبل البدء في أي نشاط خدمة وصيانة.

راجع؛ تحديد الأجزاء في [الفصل 9 في الصفحة 63](#) لعرض مفصل للمكونات ومعلومات القفل.

يعرض جدول الصيانة الموصى به أنشطة الصيانة الموصى بها في صفوف الجدول، والتي تم تجميعها حسب النظام الفرعي للمولد. تعرض أعمدة الجدول أنواع نشاط الخدمة، سواء أكان يجب تشغيل المولد، ومستويات الخدمة. يتم إعطاء عدد مرات الصيانة في ساعات التشغيل أو الفاصل الزمني، أيهما كان أقرب. يُظهر تقاطع (X) في الخلايا حيث يتقاطع صف مع الأعمدة نوع نشاط الصيانة ووقت الحاجة إليه. تعرض نجمة (*) نشاط صيانة يتم القيام به عند اللزوم فقط.

يمكن شراء كافة مستويات الخدمة الواردة في جدول الخدمة الموصى به مباشرة من خدمة عملاء STAMFORD® أو AvK® www.stamford-avk.com.

1. تُعد الخدمة والصيانة المناسبة أمرًا في غاية الأهمية لتشغيل المولد الخاص بك بشكل موثوق وسلامة أي شخص يلمس المولد.
2. والهدف من أنشطة الصيانة هذه هي إطالة عمر المولد دون تغيير أو تمديد أو تغيير شروط الضمان القياسي للشركة المصنعة أو التزاماتك في هذا الضمان.
3. كل فترة صيانة هي للإرشاد فقط، وتم وضعها على الأساس الذي تم به تثبيت المولد وتشغيله وفقًا لإرشادات الشركة المصنعة. في حالة وجود المولد و/أو تشغيله في ظروف بيئية غير مواتية أو غير معتادة، فقد يلزم أن تتكرر فترات الصيانة بشكل أكبر. يجب مراقبة المولد باستمرار بين عمليات الصيانة لتحديد أي أوضاع أعطال محتملة أو علامات سوء الاستخدام أو التآكل والبلي الشديدين.

الجدول 11. الجدول الزمني لخدمة المولد

موظف	نشاط الخدمة	مستوى الخدمة					النوع					
		30000 نينس / 5 عاس	10000 ناتنس / عاس	1000 قنس / عاس	250 قنس / 0.5 عاس	لديغش تال دعب	لديغش تال	لادبتس ا	فيظنت	رابتح ا	صرت ب	لدومها لديغش ت
	تقييم مولد التيار المتردد					X					X	
	إعداد القاعدة					X					X	
X	اعداد أدوات التوصيل	*				X					X	
X	الأوضاع البيئية والنظافة	X	X	X	X	X					X	
X	درجة الحرارة المحيطة (الداخلية والخارجية)	X	X	X	X	X			X			
X	ضرر كامل بالماكينة - وأجزائها المفكوكة والروابط الأرضية	X	X	X	X	X					X	
X	وسومات الأمان والحراسة، وشاشات المراقبة، والتحذيرات	X	X	X	X	X					X	
	الوصول للصيانة					X					X	
X	ظروف التشغيل الكهربائي العادي والتحريضي.	X	X	X	X	X			X		X	
X	اهتزاز*	X	X	X	X	X			X		X	
X	حالة الملفات	X	X	X	X	X					X	
X	مقاومة العزل لجميع الملفات (اختبار PI للجهد المتوسط MV والجهد العالي (HV).	X	X	*	*	X			X			
	مقاومة العزل للعضو الدوار والمحرض والمولد ذي المغناطيس الدائم.			X	X				X			
X	أجهزة استشعار درجة الحرارة	X	X	X	X	X			X		X	
	إعدادات العملاء لأجهزة استشعار درجة الحرارة					X					X	
X	ظروف المحامل					X					X	
X	مصيدة وعادة الشحم	X	X	X	X			X				
	الشحم في المحامل القابلة لإعادة التشحيم				كل 4000 إلى 4500 ساعة / 6 شهور		X				X	
	محامل مختومة				كل 4000 إلى 4500 ساعة						X	
X	محامل قابلة لإعادة التشحيم ومختومة	X	*				X					
X	أجهزة استشعار درجة الحرارة	X	X	X	X	X			X		X	
	إعدادات العملاء لأجهزة استشعار درجة الحرارة					X					X	

العضو الدوار لمولد التيار المتردد مدعوم بالمحمل في طرف اللاتحريك (NDE)، وإما بمحمل أو توصيلات المحرك الأساسي في نهاية طرف التحريك (DE).

- قم بتشجيع كل محمل قابل لإعادة التشحيم كما هو محدد في جدول الخدمة الموصى به. استخدم الكمية والنوع الصحيحين من الشحم، الموضحين على الملصق المثبت على حلقة الشحم.
- افحص كل محمل مختوم كما هو محدد في جدول الخدمة الموصى به. تحدث إلى خدمات عملاء STAMFORD® أو AvK® في حالة تسرب الشحوم من المحمل، يتم إخطار نوع المحمل والكمية المتسربة. www.stamford-avk.com

8.2.2 الأمان

خطر ⚠

الأجزاء الميكانيكية الدوارة

قد يؤدي دوران الأجزاء الميكانيكية إلى حدوث إصابة جسيمة أو الوفاة بأثر الاصطدام أو السحق أو القطع أو التعثر. لمنع الإصابة:

- قبل تشغيل المولد: يجب تغطية الوصلة الدوارة بين المولد والمحرك الرئيسي بواقي أو غطاء.
- قبل محاولة القيام بمهام الخدمة أو الصيانة أو إزالة الأغطية من الأجزاء الدوارة: قم بإيقاف تشغيل مجموعة المولدات وعزلها عن جميع مصادر الطاقة، وعزل الطاقة المخزنة واستخدم إجراءات السلامة الخاصة بالقفل بأمان.

تحذير ⚠

أسطح ساخنة ومصادر لهب

يمكن أن يؤدي التلامس مع الأسطح الساخنة إلى حدوث إصابات خطيرة والوفاة بسبب الحروق. ثمة خطر نشوب حريق عند ملامسة الأسطح الساخنة بواسطة عناصر قابلة للاشتعال. لمنع الإصابة أو الوفاة أو خطر نشوب حريق:

- تجنب ملامسة الأسطح الساخنة.
- قم دائمًا بارتداء معدات الحماية الشخصية المناسبة، راجع: فصل احتياطات السلامة.
- تأكد من عدم تخزين المواد القابلة للاشتعال أو المواد القابلة للاشتعال بالقرب من السخان المضاد للتكثيف أو الاتصال به (في حالة تركيبه).
- تأكد من عدم تخزين المواد القابلة للاحتراق أو المواد القابلة للاشتعال بالقرب من المولد أو المحرك الرئيسي، بما في ذلك نظام (أنظمة) التهوية والعاود حيثما أمكن.

تحذير ⚠

التعرض للحطام والجسيمات المقذوفة

يمكن أن تتسبب الحطام والجزيئات المتساقطة في إصابة خطيرة أو الوفاة نتيجة الاصطدام أو القطع أو الثقب. يوجد التعرض للإطلاق الميكانيكي للحطام والجزيئات في جميع الاتجاهات (أفقياً ورأسياً) في المناطق المحيطة بمخرج (مأخذ) هواء المولد ومداخل (مداخل) الهواء ونهاية العمود المفتوح (المعروفة أيضاً باسم Drive End (DE)). لمنع الإصابة أو الوفاة:

- الابتعاد عن مداخل (مداخل) الهواء ومخرج (مخارج) الهواء عند تشغيل المولد.
- لا تضع أدوات تحكم المشغل بالقرب من مداخل (مداخل) الهواء أو مخرج (مأخذ) الهواء.
- لا تقم بتشغيل مولد التيار المتردد خارج معاملات لوحة التقييم حتى لا تتسبب في زيادة سخونة.
- لا تقم بتحميل مولد التيار المتردد أكثر من اللازم.
- لا تقم بتشغيل مولد كهربائي يعرض اهتزازاً مفرطاً.
- لا تقم بمزامنة المولدات المتوازية خارج المعلمات المحددة.

تنبيه ⚠

المواد الخطرة

يمكن أن تسبب المواد الخطرة إصابات طفيفة أو متوسطة. التعرض لفترات طويلة أو متكررة للمواد الخطرة يمكن أن يسبب حالات طبية خطيرة. لمنع الإصابة:

- قم دائمًا بقراءة التعليمات المقدمة من قبل الشركة المصنعة للمنتج والالتزام بها.
- استخدام المواد والتعامل معها وتخزينها على النحو المحدد من قبل الشركة المصنعة للمنتج.
- قم دائمًا بارتداء معدات الحماية الشخصية المناسبة، راجع فصل احتياطات السلامة.

8.2.3 إعادة تشحيم المحامل

8.2.3.1 المتطلبات

الجدول 12. إعادة التشحيم: متطلبات المعدات

الوصف	المتطلبات
<ul style="list-style-type: none"> • قم بإرتداء معدات الحماية المناسبة وفقاً لتوجيهات قواعد الموقع ومتطلبات تقييم المخاطر. 	معدات الحماية الشخصية (PPE)
<ul style="list-style-type: none"> • قماش تنظيف خالٍ من النسالة • قفازات رقيقة تستعمل لمرة واحدة 	مواد استهلاكية
<ul style="list-style-type: none"> • شحم موصى به من شركة CGT 	قطع غيار
<ul style="list-style-type: none"> • بندقيّة الشحم (معايرة للحجم أو الكتلة) 	الأدوات

8.2.3.2 طريقة إعادة التشحيم

الجدول 13. إعادة التشحيم: كمية الشحم

كمية الشحم الموصى بها		نوع المحمل
الكتلة (غ)	حجم (سم ³)	
89	93	طرف التحريك (S7 طول القلب C إلى F)
121	126	طرف القيادة (طول نواة S7 من G إلى K)
75	78	طرف اللاتحريك (S7 طول القلب C إلى J)
151	157	طرف غير التحريك (نواة S7 K)

1. بالنسبة لكل محمل، حدد حلمة التشحيم، وملصق إعادة التشحيم، ونوع المحمل.
2. تأكد من عدم تلوث الشحم الجديد. يجب أن يكون لونه بيج مائل للبياض موحد ذو اتساق قوي في جميع الأنحاء.
3. نظف فوهة مسدس التشحيم وحلمة التشحيم.
4. نظف عادم الشحوم
5. ركب مسدس التشحيم في حلمة التشحيم وأضف الكمية المناسبة من الشحم.
6. شغل المولد لمدة 60 دقيقة على الأقل، مفرغ أو معبأ المحمل.
7. نظف عادم الشحوم.
8. افحص لون وتماسك الشحوم المطرودة من العادم وقارنها مع الشحوم الجديدة - البيج المائل للبياض ذات القوام القوي.
9. استبدل المحمل إذا تغير لون الشحم المستهلك بشدة أو أصبح معودماً.

8.3 وحدات التحكم

8.3.1 مقدمة

يمثل مولد التيار المتردد قيد التشغيل بيئةً قاسيةً لمكونات التحكم. وقد تتسبب الحرارة والاهتزاز في فك التوصيلات الكهربائية وتعطل الكابلات. كما يمكن أن يساعد الفحص والاختبار الروتيني على تحديد أي مشكلة قبل أن تتسبب في حدوث وقت تعطل غير متوقع.

8.3.2 الأمان

⚠️ خطر
<p>الموصلات الكهربائية النشطة قد تؤدي الموصلات الكهربائية النشطة إلى حدوث إصابة جسيمة أو الوفاة بسبب الصدمة الكهربائية أو الحروق. لمنع الإصابة وقبل العمل على الموصلات المباشرة:</p> <ul style="list-style-type: none"> • إيقاف وعزل المولد عن كافة مصادر الطاقة. • إزالة أو عزل الطاقة المخزنة. • اختبار الأجزاء المعزولة للعزل الكهربائي باستخدام جهاز اختبار الجهد المناسب. • استخدم إجراءات السلامة القفل بأمان.

⚠️ تحذير
<p>أسطح ساخنة ومصادر لهب يمكن أن يؤدي التلامس مع الأسطح الساخنة إلى حدوث إصابات خطيرة والوفاة بسبب الحروق. ثمة خطر نشوب حريق عند ملامسة الأسطح الساخنة بواسطة عناصر قابلة للاشتعال. لمنع الإصابة أو الوفاة أو خطر نشوب حريق:</p> <ul style="list-style-type: none"> • تجنب ملامسة الأسطح الساخنة. • قم دائمًا بارتداء معدات الحماية الشخصية المناسبة، راجع: فصل احتياطات السلامة. • تأكد من عدم تخزين المواد القابلة للاشتعال أو المواد القابلة للاشتعال بالقرب من سخان المضاد للتكثيف أو الاتصال به (في حالة تركيبه). • تأكد من عدم تخزين المواد القابلة للاحتراق أو المواد القابلة للاشتعال بالقرب من المولد أو المحرك الرئيسي، بما في ذلك نظام (أنظمة) التهوية والعاود حيثما أمكن.

⚠️ تحذير
<p>التركيبات وحماية النظام الكهربائي غير الصحيحة يمكن أن يؤدي التركيب الكهربائي و/أو حماية النظام بشكل غير صحيح إلى حدوث إصابة خطيرة أو الوفاة بسبب الصدمة الكهربائية والحروق. لمنع الإصابة أو الوفاة وقبل بدء العمل، يجب على الموظفين:</p> <ul style="list-style-type: none"> • أكملت التدريب ذي الصلة والقابل للتطبيق والمعتمد. • تعرف على المعدات، وافهم المهمة (المهام) والإجراء (الإجراءات). • تعرف على الأخطار / المخاطر ذات الصلة. • معرفة وإطاعة إجراءات الطوارئ الخاصة بالموقع / المكان والقوانين واللوائح المعمول بها.

8.3.3 متطلبات اختبار التوصيلات

الجدول 14. متطلبات اختبار التوصيلات

الوصف	المتطلبات
<ul style="list-style-type: none"> • قم بارتداء معدات الحماية المناسبة وفقًا لتوجيهات قواعد الموقع ومتطلبات تقييم المخاطر. 	معدات الحماية الشخصية (PPE)
<ul style="list-style-type: none"> • لا شيء 	مواد استهلاكية
<ul style="list-style-type: none"> • لا شيء 	قطع الغيار
<ul style="list-style-type: none"> • مقياس اختبار العزل • مقياس متعدد • مفتاح عزم 	الأدوات

8.3.4 الفحص والاختبار

1. قم بإزالة غطاء الصندوق الطرفي.
2. افحص إحكام الروابط التي تثبت كابلات الحمل.
3. تحقق من أن كل الكابلات مشبكة بإحكام في سداة صندوق الأطراف، واسمح بحركة قدرها ± 25 ملم لمولد التيار المتردد على التركيبات المضادة للاهتزاز.
4. تحقق من أن كل الكابلات مثبتة وغير مضغوطة داخل صندوق الأطراف.
5. افحص جميع الكابلات بحثاً عن علامات التلف.
6. تحقق من أن ملحقات منظم الفولطية التلقائي ومحولات التيار مركبة بشكل صحيح، وأن الكابلات تمر بشكلٍ مركزي خلال محولات التيار (إذا كانت موفرة).
7. إذا كانت وحدة تخزين التكييف مزودة:
 - a. قم بعزل مصدر التزويد سخان وقياس المقاومة الكهربائية لعنصر (عناصر) السخان. استبدل عنصر السخان في حالة الدائرة المفتوحة.
 - b. قم بتوصيل طرفي سلك توصيل السخان.
 - c. قم بتطبيق الجهد الاختباري بين الملف والأرض.
 - d. قم بقياس مقاومة العزل بعد دقيقة (مقاومة العزل دقيقة واحدة).
 - e. قم بتفريغ الجهد الاختباري.
 - f. إذا كانت مقاومة العزل التي تم قياسها أقل من المستوى الأدنى المقبول، قم باستبدال عنصر السخان. ارجع إلى: **الجدول 15 في الصفحة 49** للاطلاع على القيم.
8. اختبر فولطية مصدر التزويد إلى السخان المقاوم للتكثيف في صندوق وصلات السخان. يجب أن يظهر 120 فولط تيار متردد أو 240 فولط تيار متردد (حسب خيار الخرطوشة وما يظهر على الملصق) عند إيقاف المولد.
9. تحقق من أن منظم الفولطية التلقائي وملحقاته ضمن صندوق الأطراف نظيفة ومثبتة بأمان في التركيبات المضادة للاهتزاز، وأن موصلات الكابلات مرتبطة بالأطراف بإحكام.
10. بالنسبة للتشغيل المتواز، تحقق من توصيل كابلات التحكم في المزامنة بأمان.
11. أعد تركيب وإحكام غطاء صندوق الأطراف.

الجدول 15. قم باختبار الجهد الكهربائي والحد الأدنى لمقاومة العزل المقبولة للمولدات الجديدة والتي قيد التشغيل

الحد الأدنى لمقاومة العزل في الدقيقة (Ω)		الجهد الاختباري (فولط)	المكون
قيد التشغيل	جديد		
1	10	500	سخان مقاوم للتكثيف

8.4 نظام التبريد

8.4.1 مقدمة

ملحوظة

القيم أدناه تراكمية تعتمد على الظروف البيئية. يعتمد التبريد الفعال على صيانة حالة مروحة التبريد، وفلاتر الهواء، والحشيات.

تم تصميم المولدات لتلبية المعايير التي تدعم توجيهات الاتحاد الأوروبي واللوائح القانونية في المملكة المتحدة، وهي مصنفة لتأثير درجة حرارة التشغيل على لف العزل.

BS EN 60085 (≡ IEC 60085) عزل كهربائي - يصنف التعيين والتقييم الحراري عزل الملفات بواسطة الحد الأقصى لدرجة حرارة التشغيل لأجل خدمة معقولة. وعلى الرغم من أن التلوث الكيميائي والضغط الكهربائية والميكانيكية تُسهم ذلك أيضاً، إلا أن درجة الحرارة تمثل عامل الشيوخة المهيمن. يحتفظ تبريد المروحة بدرجة حرارة تشغيل مستقرة دون حد درجة العزل.

- في حالة اختلاف بيئة التشغيل عن القيم الموضحة في لوحة التصنيف، فإنه يجب تقليل الخرج المصنف
- 3% للعزل من الفئة H لكل 5 درجات مئوية تزيد درجة حرارة الهواء المحيط الداخل إلى مروحة التبريد عن 40 درجة مئوية، بحد أقصى 60 درجة مئوية.
 - زيادة 3% لكل 500 م في الارتفاع فوق 1000 م، حتى 4000 م، بسبب السعة الحرارية المنخفضة للهواء الأقل كثافة، و
 - بنسبة 5%، في حالة تركيب فلاتر الهواء بسبب تدفق الهواء المقيد.

8.4.2 السلامة

خطر ⚠

الأجزاء الميكانيكية الدوارة

قد يؤدي دوران الأجزاء الميكانيكية إلى حدوث إصابة جسيمة أو الوفاة بأثر الاصطدام أو السحق أو القطع أو التعثر. لمنع الإصابة:

- قبل تشغيل المولد: يجب تغطية الوصلة الدوارة بين المولد والمحرك الرئيسي بواقي أو غطاء.
- قبل محاولة القيام بمهام الخدمة أو الصيانة أو إزالة الأغطية من الأجزاء الدوارة: قم بإيقاف تشغيل مجموعة المولدات وعزلها عن جميع مصادر الطاقة، وعزل الطاقة المخزنة واستخدم إجراءات السلامة الخاصة بالقفل بأمان.

تحذير ⚠

أسطح ساخنة ومصادر لهب

يمكن أن يؤدي التلامس مع الأسطح الساخنة إلى حدوث إصابات خطيرة والوفاة بسبب الحروق. ثمة خطر نشوب حريق عند ملامسة الأسطح الساخنة بواسطة عناصر قابلة للاشتعال. لمنع الإصابة أو الوفاة أو خطر نشوب حريق:

- تجنب ملامسة الأسطح الساخنة.
- قم دائمًا بارتداء معدات الحماية الشخصية المناسبة، راجع: فصل احتياطات السلامة.
- تأكد من عدم تخزين المواد القابلة للاشتعال أو المواد القابلة للاشتعال بالقرب من السخان المضاد للتكثيف أو الاتصال به (في حالة تركيبه).
- تأكد من عدم تخزين المواد القابلة للاحتراق أو المواد القابلة للاشتعال بالقرب من المولد أو المحرك الرئيسي، بما في ذلك نظام (أنظمة) التهوية والعاود حيثما أمكن.

تنبيه ⚠

الغبار والجسيمات / الأبخرة المحمولة جواً

يمكن أن يسبب الغبار والجسيمات والأبخرة الأخرى المحمولة في الهواء إصابات طفيفة أو متوسطة عن طريق تهيج الرئتين والعينين. التعرض لفترات طويلة أو متكررة يمكن أن يسبب حالات طبية خطيرة. لمنع الإصابة:

- استخدم تقنية الشفط الميكانيكي لإزالة الغبار والجسيمات والأبخرة المحمولة بالهواء.
- تهوية المنطقة بشكل كامل.
- قم دائمًا بارتداء معدات الحماية الشخصية المناسبة. راجع فصل احتياطات السلامة.

ملحوظة

لا تحاول إدارة دوار مولد التيار المتردد برفعه أمام أرياش مروحة التبريد. فالمروحة غير مصممة لتحمل هذه القوى وستتلف حينها.

ملحوظة

تم تصميم المرشحات لإزالة الأتربة وليس الرطوبة. وقد تتسبب العناصر المبللة في المرشح في خفض تدفق الهواء وارتفاع درجة الحرارة بشدة. حافظ على عناصر المرشح من البلل.

8.4.3 متطلبات اختبار نظام التبريد

الجدول 16. متطلبات اختبار نظام التبريد

الوصف	المتطلبات
<ul style="list-style-type: none"> • قم بإرتداء معدات الحماية المناسبة وفقاً لتوجيهات قواعد الموقع ومتطلبات تقييم المخاطر. 	معدات الحماية الشخصية (PPE)
<ul style="list-style-type: none"> • قماش تنظيف خالٍ من النسالة • قفازات رقيقة تستعمل لمرة واحدة 	مواد استهلاكية
<ul style="list-style-type: none"> • فلاتر الهواء (إن وجد) • سدادات منع تسرب محكمة لفلاتر الهواء (إن وجد) 	قطع غير
<ul style="list-style-type: none"> • لا شيء 	الأدوات

8.4.4 الفحص والتنظيف

ملحوظة

لا تستخدم الزيت على المرشح.

1. افحص المروحة للتأكد مما إذا كان هناك أرياش تالفة أو شقوق.
2. إذا كانت مرشحات الهواء مناسبة، فقم بما يلي:
 - a. أزل مرشحات الهواء في صندوق الأطراف من إطاراتها.
 - b. اغسل المرشحات الهوائية والحواشي وجففها لإزالة الجسيمات الملوثة.
 - c. افحص المرشحات والحواشي للتأكد مما إذا كان هناك أي تلف، واستبدلها إذا لزم الأمر.
 - d. ركب المرشحات والحواشي.
3. أعد تثبيت جهاز المولد لتشغيله.
4. تأكد من عدم انسداد مداخل الهواء ومخارجه.

8.5 الاقتران

8.5.1 مقدمة

يستند التشغيل الفعال وعمر المكون الافتراضي الطويل إلى تقليل الضغوط الميكانيكية على مولد التيار المتردد. عند اقتران جهاز المولد، يمكن أن يتسبب انعدام المحاذاة وتداخلات الاهتزاز مع المحرك في حدوث ضغط ميكانيكي.

يجب أن تكون المحاور الدوارة لدوار مولد التيار المتردد وعمود خرج المحرك محورية (محاذاة نصف قطرية وزاوية).

قد يتسبب الاهتزاز الالتوائي في إتلاف أنظمة محرك الاحتراق الداخلي التي تعتمد على الأعمدة إذا لم يتم السيطرة عليه. تتحمل الشركة المصنعة لجهاز المولد المسؤولية عن تقييم تأثير الاهتزاز الالتوائي في مولد التيار المتردد، وتتوفر أبعاد الدوار والقصور الذاتي وتفاصيل الاقتران عند الطلب.

8.5.2 الأمان

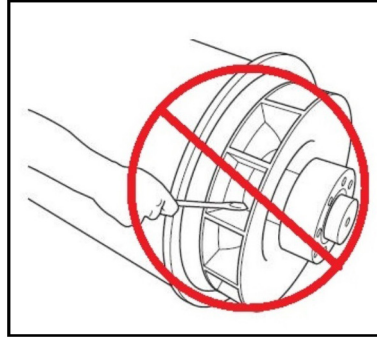
ملحوظة

لا تحاول تدوير العضو الدوار لمولد التيار المتردد من خلال دفع دورات مروحة التبريد بالرفع. المروحة غير مصممة لتحمل هذه القوى وستعطل.

تحذير ⚠

اقتران المولد
قد يؤدي تحريك الأجزاء الميكانيكية أثناء عملية التوصيل إلى حدوث إصابة خطيرة عن طريق سحقها أو قطعها أو محاصرتها. عند توصيل المولد بمحرك رئيسي أو عند تركيب مكونات كبيرة، لمنع الإصابة:

- يجب على الأفراد إبعاد أطرافهم وأجزاء الجسم عن أسطح أداة التوصيل أثناء عمليات التوصيل و/أو التركيب.



الشكل 22. لا تقم بتدوير العضو الدوار لمولد التيار المتردد بواسطة رافعة

8.5.3 متطلبات اختبار القارنات

الجدول 17. متطلبات اختبار القارنات

الوصف	المتطلبات
<ul style="list-style-type: none"> • قم بارتداء معدات الحماية المناسبة وفقاً لتوجيهات قواعد الموقع ومتطلبات تقييم المخاطر. 	معدات الحماية الشخصية (PPE)
<ul style="list-style-type: none"> • لا شيء 	مواد استهلاكية
<ul style="list-style-type: none"> • لا شيء 	قطع الغيار
<ul style="list-style-type: none"> • آلة قياس بقرص مدرج • مفتاح عزم 	الأدوات

8.5.4 فحص نقاط التركيب

1. تحقق من لوحة قاعدة مجموعة المولد ومنصات التركيب بحالة جيدة وليست متشققة.
2. تأكد من عدم تلف المطاط الموجود في الحوامل المقاومة للاهتزاز.
3. تحقق من السجلات التاريخية لمراقبة الاهتزازات لمعرفة اتجاه زيادة الاهتزاز.

8.5.4.1 اقتران محمل واحد

1. قم بإزالة شاشة محول DE والغطاء للوصول إلى أداة التوصيل.
2. تأكد من أن أقراص التوصيلات غير تالفة أو مكسورة أو مشوهة وأن فتحات قرص التوصيلات ليست ممتدة. إذا كان أي منها تالفاً، فاستبدل مجموعة الأقراص الكاملة.
3. تحقق من إحكام المسامير التي تثبت أقراص التوصيلات في حذافة المحرك. أحكم الربط بالتسلسل الموضح المتعلق بتوصيلات المولد في فصل التركيب، وفقاً لعزم الدوران الموصى به من قبل الشركة المصنعة للمحرك.
4. استبدل شاشة محول DE وغطاء مقاوم للتقيد.

8.6 نظام المقوم

8.6.1 مقدمة

يقوم المقوم بتحويل التيار المتردد (AC) المستحث في لفائف دوار المثير إلى تيار مباشر (DC) لمغنطة قضبان الدوار الرئيسية. يتكون المعدل من لوحين دائريين موجبين وسالبين، كل منهما به ثلاثة صمامات ثنائية. بالإضافة إلى الاتصال بالدوار الرئيسي، يتصل خرج التيار المباشر للمقوم أيضًا بزوج متطابق من المتغيرات (واحد في كل طرف من طرفي الألوام). تعمل هذه المكونات الإضافية على حماية المقوم من ارتفاعات الجهد والجهد الزائد التي قد تكون موجودة على الدوار في ظل ظروف تحميل مختلفة للمولد.

توفر الصمامات الثنائية مقاومة منخفضة للتيار في اتجاه واحد فقط: سيتدفق التيار الموجب من المصعد (أنود) إلى المهبط (كاتود)، أو هناك طريقة أخرى لعرضه هي أن التيار السالب سيتدفق من المهبط إلى المصعد.

تم توصيل لفائف دوار المثير بمساعد ذات 3 صمامات ثنائية لتشكيل اللوحة الموجبة وبمهايط ذات 3 صمامات ثنائية لتشكيل اللوحة السالبة لمنح تقويم الموجات الكامل من التيار المتردد (AC) إلى التيار المباشر (DC). تم تركيب المقوم ويدور باستخدام دوار المثير في طرف غير عمود الإدارة (NDE).

8.6.2 الأمان

خطر ⚠

الموصلات الكهربائية النشطة

قد تؤدي الموصلات الكهربائية النشطة إلى حدوث إصابة جسيمة أو الوفاة بسبب الصدمة الكهربائية أو الحروق. لمنع الإصابة وقبل العمل على الموصلات المباشرة:

- إيقاف وعزل المولد عن كافة مصادر الطاقة.
- إزالة أو عزل الطاقة المخزنة.
- اختبار الأجزاء المعزولة للعزل الكهربائي باستخدام جهاز اختبار الجهد المناسب.
- استخدم إجراءات السلامة القفل بأمان.

خطر ⚠

الأجزاء الميكانيكية الدوارة

قد يؤدي دوران الأجزاء الميكانيكية إلى حدوث إصابة جسيمة أو الوفاة بأثر الاصطدام أو السحق أو القطع أو التعثر. لمنع الإصابة:

- قبل تشغيل المولد: يجب تغطية الوصلة الدوارة بين المولد والمحرك الرئيسي بواقى أو غطاء.
- قبل محاولة القيام بمهام الخدمة أو الصيانة أو إزالة الأغطية من الأجزاء الدوارة: قم بإيقاف تشغيل مجموعة المولدات وعزلها عن جميع مصادر الطاقة، وعزل الطاقة المخزنة واستخدم إجراءات السلامة الخاصة بالقفل بأمان.

تحذير ⚠

التركيبات وحماية النظام الكهربائي غير الصحيحة

يمكن أن يؤدي التركيب الكهربائي و/أو حماية النظام بشكل غير صحيح إلى حدوث إصابة خطيرة أو الوفاة بسبب الصدمة الكهربائية والحروق. لمنع الإصابة أو الوفاة وقبل بدء العمل، يجب على الموظفين:

- أكملت التدريب ذي الصلة والقابل للتطبيق والمعتمد.
- تعرف على المعدات، وافهم المهمة (المهام) والإجراء (الإجراءات).
- تعرف على الأخطار / المخاطر ذات الصلة.
- معرفة وإطاعة إجراءات الطوارئ الخاصة بالموقع / المكان والقوانين واللوائح المعمول بها.

8.6.3 متطلبات

الجدول 18. نظام المقوم: اختبار واستبدال متطلبات المكونات

الوصف	متطلب
	معدات الحماية الشخصية (PPE)
	المستهلكات
	قطع الغيار
	أدوات

8.6.4 اختبار واستبدال المتغيرات

1. افحص كلتا المقاومتين المتغيرتين.
2. سجل وجود خلل في المقاومة المتغيرة إذا كان هناك إشارات للتسخين المفرط (مثل وصول اللون، ووجود فقاعات، وحدث انصهار) أو التفكك. تحقق من وجود موصلات فضفاضة مقابل جسم المكثف.
3. افصل سنون المكثف.
4. سوف يقرأ المكثف القابل للخدمة الدائرة المفتوحة في كلا الاتجاهين باستخدام مقياس متعدد (مضبوط في نطاق أوم Ω). يمكن أن يقرأ المكثف المعيب دائرة كهربائية قصيرة في كلا الاتجاهين و/أو قد يتضرر مادياً.
5. إذا كان أي من المكثفات معيباً، فاستبدل كلا المقاومتين بزوج متطابق (نفس النوع ونفس الشركة المصنعة ونفس تصنيف الجهد: A، B، C، D، E، F) واستبدل جميع الثنائيات.
6. أعد توصيل الأسلاك وتحقق من أن كل الأسلاك آمنة، والفلكات مركبة، والروابط محكمة.

8.6.5 اختبار الصمامات الثنائية واستبدالها

ملحوظة

لا تجزم ربط الصمام الثنائي بأكثر من عزم الدوران المذكور. قد يتلف الصمام الثنائي.

1. قم بفصل سلك التوصيل لأحد الصمامات الثنائية الذي يربط الملفات في الحامل الطرفي المعزول. قم بتخزين الرابط والفلكات.
2. قم بقياس انخفاض الجهد في الصمام الثنائي بالاتجاه الأمامي، باستخدام وظيفة اختبار الصمام الثنائي للمقياس المتعدد.
3. قم بقياس المقاومة في الصمام الثنائي بالاتجاه العكسي، باستخدام اختبار 1000 فولت تيار مستمر في أداة اختبار العزل.
4. يتحول الصمام الثنائي إلى منتج معيب إذا حدث انخفاض الجهد في الاتجاه الأمامي خارج النطاق بمقدار 0.3-0.9 VDC، أو كانت المقاومة أقل من 20 Ω في الاتجاه العكسي.
5. كثر الاختبارات مع الصمامات الثنائية الخمسة المتبقية.
6. إذا تعطل أي صمام ثنائي، فاستبدل مجموعة الصمامات الثنائية الستة الكاملة (بنفس النوع، والشركة المصنعة):
 - a. انزع الصمام الثنائي.
 - b. استعمل كمية قليلة من مركب تسريب الحرارة فقط على قاعدة الصمام الثنائي البديلة، وليس على الأسنان.
 - c. افحص استقطاب الصمام الثنائي.
 - d. ركب كل صمام ثنائي بديل باستخدام برغي في الفتحة المسننة بلوحة المقوم.
 - e. قم بتطبيق عزم 2.6-3.1 نيوتن متر (23-27.4 رطلاً) لإعطاء تلامس ميكانيكي وكهربائي وحراري جيد.
 - f. استبدل كلتا المقاومتين المتغيرتين بزوج متطابق (بنفس النوع، والشركة المصنعة، والتدرج الفلطي: أ، ب، ج، د، هـ).

7. أعد توصيل الأسلاك وتحقق من أن كل الأسلاك آمنة، والفلكات مركبة، والروابط محكمة.

8.7 أجهزة استشعار درجة الحرارة

8.7.1 مقدمة

صممت مولدات التيار المتردد وفقاً للمعايير داعمة توجيهات السلامة الخاصة بالاتحاد الأوروبي ودرجات حرارة التشغيل الموصى بها. تكشف أجهزة استشعار درجة الحرارة (إذا كانت مركبة) عن التسخين المفرط غير العادي لمحمل/محمل وملفات العضو الثابت الأساسي. أجهزة الاستشعار نوعان: أجهزة استشعار ترمومتر المقاومة (RTD)، مع ثلاثة أسلاك، ومقاومات حرارية لمعامل درجة الحرارة الإيجابي (PTC)، مع سلكين، والتي تتصل بالكتلة الطرفية في صندوق الأطراف الأساسي أو الثانوي. تزيد مقاومة البلاتين (PT100) عبر أجهزة استشعار ترمومتر المقاومة خطياً مع درجة الحرارة.

الجدول 19. مقاومة (Ω) مستشعر PT100 تتراوح بين 40 إلى 180 درجة مئوية

درجة الحرارة (درجة مئوية)	1+	2+	3+	4+	5+	6+	7+	8+	9+
	درجة مئوية	درجة مئوية	درجة مئوية	درجة مئوية	درجة مئوية	درجة مئوية	درجة مئوية	درجة مئوية	درجات مئوية
40.00	115.93	116.31	116.70	117.08	117.47	117.86	118.24	118.63	119.01
50.00	119.78	120.17	120.55	120.94	121.32	121.71	122.09	122.47	122.86
60.00	123.63	124.01	124.39	124.78	125.16	125.54	125.93	126.31	126.69
70.00	127.46	127.84	128.22	128.61	128.99	129.37	129.75	130.13	130.52
80.00	131.28	131.66	132.04	132.42	132.80	133.18	133.57	133.95	134.33
90.00	135.09	135.47	135.85	136.23	136.61	136.99	137.37	137.75	138.13
100.00	138.88	139.26	139.64	140.02	140.40	140.78	141.16	141.54	141.91
110.00	142.67	143.05	143.43	143.80	144.18	144.56	144.94	145.31	145.69
120.00	146.44	146.82	147.20	147.57	147.95	148.33	148.70	149.08	149.46
130.00	150.21	150.58	150.96	151.33	151.71	152.08	152.46	152.83	153.21
140.00	153.96	154.33	154.71	155.08	155.46	155.83	156.20	156.58	156.95
150.00	157.70	158.07	158.45	158.82	159.19	159.56	159.94	160.31	160.68
160.00	161.43	161.80	162.17	162.54	162.91	163.29	163.66	164.03	164.40
170.00	165.14	165.51	165.89	166.26	166.63	167.00	167.37	167.74	168.11
180.00	168.48								

تتميز الترمستورات PTC بزيادة مفاجئة في المقاومة عند درجة حرارة "تبدل" مرجعية. قد يتم توصيل المعدات الخارجية التي يوفرها العميل لمراقبة أجهزة الاستشعار وإنشاء إشارات لإطلاق إنذار وإيقاف تشغيل مجموعة المولدات.

BS EN 60085 (≡ IEC 60085) عزل كهربائي - يصنف التعيين والتقييم الحراري عزل الملفات بواسطة الحد الأدنى لدرجة حرارة التشغيل لأجل الخدمة المعقول. لتجنب حدوث تلف في الملفات، يجب تعيين إشارات مناسبة لصف العزل الذي يظهر على لوحة تقييم مولد التيار المتردد.

الجدول 20. إعدادات درجة حرارة إيقاف التشغيل والإنذار للملفات

عزل الملفات	الحد الأقصى لدرجة حرارة الاستمرار (درجة مئوية)	درجة حرارة الإنذار (درجة مئوية)	درجة حرارة إيقاف التشغيل (درجة مئوية)
صنف "ب"	130	120	140
صنف "و"	155	145	165
صنف "ح"	180	170	190

يجب تعيين إشارات التحكم وفقاً للجدول التالي للكشف عن ارتفاع درجة حرارة المحامل.

الجدول 21. خصائص درجة حرارة إيقاف التشغيل والإنذار للمحامل

المحامل	درجة حرارة الإنذار (درجة مئوية)	درجة حرارة إيقاف التشغيل (درجة مئوية)
محمل طرف التحريك	+ 45 الحد الأقصى لدرجة الحرارة المحيطة	+ 50 الحد الأقصى لدرجة الحرارة المحيطة
محمل طرف اللاتحريك	+ 40 الحد الأقصى لدرجة الحرارة المحيطة	+ 45 الحد الأقصى لدرجة الحرارة المحيطة

8.7.2 السلامة

خطر ⚠
<p>الموصلات الكهربائية النشطة قد تؤدي الموصلات الكهربائية النشطة إلى حدوث إصابة جسيمة أو الوفاة بسبب الصدمة الكهربائية أو الحروق. لمنع الإصابة وقبل العمل على الموصلات المباشرة:</p> <ul style="list-style-type: none"> • إيقاف وعزل المولد عن كافة مصادر الطاقة. • إزالة أو عزل الطاقة المخزنة. • اختبار الأجزاء المعزولة للعزل الكهربائي باستخدام جهاز اختبار الجهد المناسب. • استخدم إجراءات السلامة القفل بأمان.

تحذير ⚠
<p>أسطح ساخنة ومصادر لهب يمكن أن يؤدي التلامس مع الأسطح الساخنة إلى حدوث إصابات خطيرة والوفاة بسبب الحروق. ثمة خطر نشوب حريق عند ملامسة الأسطح الساخنة بواسطة عناصر قابلة للاشتعال. لمنع الإصابة أو الوفاة أو خطر نشوب حريق:</p> <ul style="list-style-type: none"> • تجنب ملامسة الأسطح الساخنة. • قم دائماً بارتداء معدات الحماية الشخصية المناسبة، راجع: فصل احتياطات السلامة. • تأكد من عدم تخزين المواد القابلة للاشتعال أو المواد القابلة للاشتعال بالقرب من سخان المضاد للتكثيف أو الاتصال به (في حالة تركيبه). • تأكد من عدم تخزين المواد القابلة للاحتراق أو المواد القابلة للاشتعال بالقرب من المولد أو المحرك الرئيسي، بما في ذلك نظام (أنظمة) التهوية والعاود حيثما أمكن.

8.7.3 اختبار أجهزة استشعار حرارة كاشف درجة حرارة المقاومة

1. انزع غطاء صندوق الأطراف.
2. تعرف على وظائف أسلاك أجهزة الاستشعار في صندوق الأطراف ومكان تركيب كل مستشعر
3. قم بقياس المقاومة بين السلك الأبيض وكل الأسلاك الحمراء للمستشعر الواحد
4. احسب درجة حرارة المستشعر من المقاومة المقاسة
5. قارن بين درجة الحرارة المحسوبة ودرجة الحرارة المبيّنة في معدات المراقبة الخارجية (إذا كانت متاحة)
6. قارن إعدادات التنبيه وإشارة إيقاف التشغيل (إذا كانت متاحة) مع الإعدادات الموصى بها
7. كرر الخطوات من 3 إلى 7 مع كل مستشعر
8. أعد تركيب غطاء صندوق الأطراف.
9. اتصل بمكتب الاستعلامات بقسم خدمة عملاء Cummins لاستبدال المستشعرات المعيبة.

8.7.4 اختبار أجهزة استشعار درجة حرارة PTC

1. قم بإزالة غطاء صندوق الأطراف الإضافي.
2. حدد أسلاك أجهزة الاستشعار عند الكتلة الطرفية وفي المكان الذي يتم فيه تركيب كل جهاز استشعار.

3. قم بقياس المقاومة بين السلكين.
4. يكون جهاز الاستشعار معيّنًا إذا أظهرت المقاومة دائرة مفتوحة (لامتناهية Ω) أو دائرة قصيرة (صفر Ω)
5. كرر الخطوات من 3 إلى 5 لكل جهاز استشعار.
6. أوقف المولد وافحص التغيير في المقاومة عندما تبرد لفيفة العضو الساكن.
7. يكون جهاز الاستشعار معيّنًا إذا لم تتغير المقاومة أو إذا كان التغيير غير سلس.
8. كرر الخطوات 6 و7 لكل جهاز استشعار.
9. أعد تركيب غطاء صندوق الأطراف الإضافي.

8.8 الملفات

8.8.1 اختبار الجهد العالي

ملحوظة

تم اختبار الملفات عند الجهد العالي أثناء التصنيع. قد تؤدي اختبارات الجهد العالي المتكررة إلى تدهور العزل وتقليل عمر التشغيل. قد تؤدي اختبارات الجهد العالي المتكررة إلى تدهور العزل وتقليل عمر التشغيل. بمجرد دخول الخدمة، يجب إجراء أي اختبارات أخرى لأغراض الصيانة بعد اجتياز الفحوصات البصرية واختبارات مقاومة العزل، وبجهد منخفض، $V = 1.5 \times$ الجهد المقدر).

قد يحدث تلف لعزل المولد في حالة إجراء اختبارات متكررة لمقاومة الجهد العالي. تحدث قبل إجراء أي اختبارات للجهد العالي لخدمات عملاء STAMFORD® أو www.stamford-avk.com AvK®.

8.8.2 مقدمة

ملحوظة

أفضل جميع شبكات أسلاك التحكم وأسلاك تحميل العميل عن توصيلات ملفات مولد التيار المتردد قبل إجراء هذه الاختبارات.

ملحوظة

يحتوي منظم الجهد التلقائي (AVR) على مكونات إلكترونية قد تتعرض للتلوث في حالة ارتفاع الجهد الكهربائي أثناء إجراء اختبارات مقاومة العزل. لذا، يجب فصل منظم الجهد التلقائي قبل إجراء أي اختبار لمقاومة العزل. كذلك يجب تاريض أجهزة استشعار درجة الحرارة بالأرض قبل إجراء أي اختبار لمقاومة العزل. تتسم الملفات الرطبة أو المتسخة بمقاومة كهربائية منخفضة وقد تتلف في حالة ارتفاع الجهد الكهربائي أثناء إجراء اختبارات مقاومة العزل. إذا انتابتك الشوك، قم باختبار المقاومة عند جهد كهربائي منخفض (500 فولت) أولاً.

يعتمد أداء مولد التيار المتردد على العزل الكهربائي الجيد للملفات. يمكن أن تتسبب الضغوط الكهربائية والميكانيكية والحرارية، بالإضافة إلى الملوثات الكيميائية والبيئية في انخفاض درجة العزل. وتشير الاختبارات التشخيصية المتنوعة إلى حالة العزل عن طريق شحن جهد اختبار أو تفريغه بالملفات المعزولة لقياس شدة تدفق التيار وحساب قيمة المقاومة الكهربائية وفقاً لقانون أوم.

عندما تتم إضافة جهد اختبار التيار المباشر لأول مرة، تندفق ثلاثة أنواع من التيارات:

- التيار السعوي: ويتم فيه شحن الملف بجهد الاختبار (تنخفض شدة التيار لتصل إلى صفر في ثوانٍ)،
- تيار الاستقطاب: ويتم فيه محاذاة جزيئات العزل مع المجال الكهربائي المستخدم (تنخفض شدة التيار إلى صفر تقريباً في عشر دقائق)، و
- تيار التسرب: ويتم فيه تفريغ الشحنة في الأرض حيث تنخفض مقاومة العزل بسبب الرطوبة والتلوث (تزداد شدة التيار إلى قيمة ثابتة في ثوانٍ).

بالنسبة لاختبار مقاومة العزل، يتم إجراء قياس فردي بعد إضافة جهد اختبار التيار المباشر بدقة واحدة، وذلك بعد انتهاء التيار السعوي. بالنسبة لاختبار مؤشر القطبية، يتم إجراء قياس ثانٍ بعد عشر دقائق. تكون النتيجة مقبولة عندما تكون قيمة مقاومة العزل المقاسة للمرة الثانية ضعف المقاومة الأولى على الأقل، وذلك بسبب انخفاض تيار الاستقطاب. في حالة ضعف العزل، يسود تيار التسرب وتكون قيمتا المقاومة متماثلتين. جدير بالذكر أن جهاز فحص العزل المتخصص يعمل على إعطاء قياسات دقيقة وموثوقة، ويمكن أن يساهم في أتمتة بعض الاختبارات.

8.8.3 الأمان

خطر ⚠️

الموصلات الكهربائية النشطة قد تؤدي الموصلات الكهربائية النشطة إلى حدوث إصابة جسيمة أو الوفاة بسبب الصدمة الكهربائية أو الحروق. لمنع الإصابة وقيل العمل على الموصلات المباشرة:

- إيقاف وعزل المولد عن كافة مصادر الطاقة.
- إزالة أو عزل الطاقة المخزنة.
- اختبار الأجزاء المعزولة للعزل الكهربائي باستخدام جهاز اختبار الجهد المناسب.
- استخدم إجراءات السلامة القفل بأمان.

خطر ⚠️

اختبار الموصلات الكهربائية المباشرة قد تؤدي الموصلات الكهربائية النشطة إلى حدوث إصابة جسيمة أو الوفاة بسبب الصدمة الكهربائية أو الحروق. لمنع الإصابة وقيل الاختبار على الموصلات الكهربائية النشطة أو بالقرب منها:

- اتخذ الاحتياطات المعمول بها لمنع الاتصال بالموصلات الحية، راجع: فصل احتياطات السلامة.
- قم بإجراء الاختبار على الموصلات المباشرة أو بالقرب منها، فقط في حالة الضرورة القصوى.
- يجوز فقط للأفراد المدربين إجراء الاختبار على الموصلات الكهربائية المباشرة أو بالقرب منها.
- لا تقم بإجراء الاختبار على الموصلات الكهربائية الحية أو بالقرب منها بمفردها: يجب أن يكون هناك شخص مختص آخر ومدرب على عزل مصادر الطاقة واتخاذ الإجراءات اللازمة في حالات الطوارئ.

تحذير ⚠️

ماء مكثف

يمكن أن يتسبب تشغيل مولد التيار المتردد باستخدام الماء المكثف في اللفات في حدوث إصابات خطيرة بسبب الصدمات الكهربائية أو الحروق أو التعرض للحطام والجزئيات المتطايرة. لمنع الإصابة وقيل تشغيل المولد:

- استخدم السخانات المانعة للتكثف (إذا تم تركيبها) لمنع تراكم التكثف.
- تحقق من وجود الماء المكثف.
- في حالة وجود ماء مكثف، قم بتصريف/إزالة الماء، ثم قم بتجفيف المولد وفحصه، راجع: فصل الصيانة والخدمة.

تحذير ⚠️

التعرض للجسيمات والأبخرة من مولد التيار المتردد.

يمكن إطلاق الجسيمات والأبخرة في جميع الاتجاهات (أفقياً وعمودياً) من مكان تركيب تهوية المولد. لتجنب أو الإصابة:

- تجنب المناطق المحيطة بفتحات التهوية ومآخذ (مأخذ) الهواء ومخرج (مأخذ) الهواء عند تشغيل المولد.
- استخدم معدات الحماية الشخصية الصحيحة عند العمل حول مولد كهربائي.

تحذير ⚠️

الموصلات الكهربائية النشطة

يمكن أن تتسبب الموصلات الكهربائية الحية عند أطراف الملف في حدوث إصابة خطيرة أو الوفاة بسبب الصدمة الكهربائية أو الحروق. بعد اختبار مقاومة العزل، لمنع الإصابة أو الوفاة:

- قم بتفريغ اللفات مباشرة بعد انتهاء الاختبار عن طريق قصرها على الأرض المناسبة. يجب أن يتم تفريغ اللفات لأكثر من:
 1. مدة زمنية تساوي مدة الاختبار.
 - أو
 2. 5 دقائق.

تحذير ⚠

التركيبات وحماية النظام الكهربائي غير الصحيحة يمكن أن يؤدي التركيب الكهربائي و/أو حماية النظام بشكل غير صحيح إلى حدوث إصابة خطيرة أو الوفاة بسبب الصدمة الكهربائية والحروق. لمنع الإصابة أو الوفاة وقبل بدء العمل، يجب على الموظفين:

- أكملت التدريب ذي الصلة والقابل للتطبيق والمعتمد.
- تعرف على المعدات، وافهم المهمة (المهام) والإجراء (الإجراءات).
- تعرف على الأخطار / المخاطر ذات الصلة.
- معرفة وإطاعة إجراءات الطوارئ الخاصة بالموقع / المكان والقوانين واللوائح المعمول بها.

8.8.4 المتطلبات

الجدول 22. متطلبات اختبار اللفائف

الوصف	المتطلب
• قم بارتداء معدات الحماية المناسبة وفقاً لتوجيهات قواعد الموقع ومتطلبات تقييم المخاطر.	معدات الحماية الشخصية (PPE)
• لا شيء	مواد استهلاكية
• لا شيء	قطع الغيار
• مقياس اختبار العزل • مقياس متعدد • مقياس ميليوهم أو مقياس ميكروهم • أميتر القامطة • ميزان الحرارة بالأشعة تحت الحمراء • عمود التأريض	الأدوات

8.8.5 قم باختبار المقاومة الكهربائية الملفات

1. قم بإيقاف المولد.
2. تحقق من المقاومة الكهربائية لملف حقل التحريض (العضو الثابت):
 - a. افصل أسلاك توصيل حقل التحريض F1 و F2 من منظم الفلظية التلقائي.
 - b. قم بقياس وتسجيل المقاومة الكهربائية بين الطرفين F1 و F2 باستخدام مقياس متعدد.
 - c. أعد وصل أسلاك التوصيل F1 و F2 في حقل التحريض
 - d. تأكد أن المثبتات آمنة.
3. تحقق من المقاومة الكهربائية لملف عضو الإنتاج المحرض (العضو الدوار):
 - a. حدد أسلاك التوصيل المثبتة في الصمامات الثنائية على واحدة من لوحتي المقوم.
 - b. افصل جميع أسلاك العضو الدوار المحرض من جميع الصمامات الثنائية في المقوم.
 - c. قم بقياس وتسجيل المقاومة الكهربائية بين أزواج أسلاك التوصيل المحددة (بين ملفات الطور). يجب استخدام جهاز قياس المقاومة الأوم ميتر الصغير المتخصص.
 - d. أعد توصيل جميع أسلاك العضو الدوار المحرض إلى الصمامات الثنائية.
 - e. تأكد أن المثبتات آمنة.
4. تحقق من المقاومة الكهربائية لملف المجال الرئيسي (العضو الدوار):
 - a. افصل الدوّارين الرئيسيين للتيار المستمر من لوحات المعدل.

- b. قم بقياس وتسجيل المقاومة الكهربائية بين أسلاك العضو الدوار الرئيسية. يجب استخدام جهاز قياس المقاومة الأوم ميتر الصغير المتخصص.
- c. أعد توصيل الدوارين الرئيسيين للتيار المستمر بلوحات المعدل.
- d. تأكد أن المثبتات آمنة.
5. تحقق من المقاومة الكهربائية لملف عضو الإنتاج الرئيسي (العضو الثابت) :
- a. افصل أسلاك توصيل العضو الثابت الرئيسي من أطراف توصيل المخرج.
- b. قم بقياس المقاومة الكهربائية بين أسلاك التوصيل U1 و U2 وتسجيلها، وكذلك بين U5 و U6 (إن أمكن) يجب استخدام جهاز قياس المقاومة الأوم ميتر الصغير المتخصص.
- c. قم بقياس المقاومة الكهربائية بين أسلاك التوصيل V1 و V2 وتسجيلها، وبين V5 و V6 (إن أمكن) يجب استخدام جهاز قياس المقاومة الأوم ميتر الصغير المتخصص.
- d. قم بقياس المقاومة الكهربائية بين أسلاك التوصيل W1 و W2 وتسجيلها، وبين W5 و W6 (إن أمكن) يجب استخدام جهاز قياس المقاومة الأوم ميتر الصغير المتخصص.
- e. أعد توصيل الأسلاك مع أطراف توصيل المخرج، كما سبق ذكره.
- f. تأكد أن المثبتات آمنة.
6. تحقق من المقاومة الكهربائية لملف عضو الإنتاج PMG (الجزء الثابت):
- a. افصل أسلاك الخارج الثلاثة للمولد ذو المغناطيس الدائم P2 P3 و P4 من منظم الفلطيّة التلقائي.
- b. قم بقياس وتسجيل المقاومة الكهربائية بين طرفي أسلاك خارج المولد ذو المغناطيس الدائم، باستخدام مقياس متعدد.
- c. أعد توصيل أسلاك الخارج الثلاثة للمولد ذو المغناطيس الدائم P2 P3 و P4 إلى منظم الفلطيّة التلقائي.
- d. تأكد أن المثبتات آمنة.
7. ارجع إلى جدول مقاومة اللف في: **الفصل 10 في الصفحة 67** للتحقق من أن المقاومات المقاسة لجميع الملفات تتوافق مع القيم المرجعية.

8.8.6 اختبار مقاومة عزل الملفات

ملحوظة

يجب عدم تشغيل مولد التيار المتردد حتى تصل مقاومة العزل للحد الأدنى.

الجدول 23. قم باختبار الجهد الكهربائي والحد الأدنى لمقاومة العزل المقبولة لمولدات التيار المتردد الجديدة وقيد التشغيل

الحد الأدنى لمقاومة العزل في الدقيقة (ΩM)	اختبار الجهد (فولت)		قطعة الغيار
	جديد	قيد التشغيل	
5	10	500	العضو الثابت الأساسي
3	5	500	العضو الثابت للمولد ذي المغناطيس الدائم
5	10	500	العضو الثابت المحرض
5	10	500	عضو دوار محرض ومقوم وعضو دوار أساسي مركبان

1. قم بفحص الملفات من حيث وجود تلف ميكانيكي أو تغير في اللون ناتج عن التسخين المفرط. قم بتنظيف العزل إذا كان ثمة غبار مسترطب وتلوث بالأثرية.

2. بالنسبة للأعضاء الثابتة الأساسية:

- a. قم بفصل الجزء المحايد لموصل التأسيس (إذا كان مركبًا).
- b. قم بتوصيل الخيوط الثلاثة لجميع ملفات الطور (إن أمكن) أو قم بإجراء الاختبار على أطراف التوصيل الفردية.
- c. قم بتطبيق جهد الاختبار من اللوحة بين أي سلك توصيل الطور والتأسيس.
- d. قم بقياس مقاومة العزل بعد دقيقة (مقاومة العزلية).
- e. قم بتفريغ جهد الاختبار باستخدام قضيب تأريض لمدة خمس دقائق.

- f. إذا كانت مقاومة العزل المقاسة أقل من الحد الأدنى للقيمة المقبولة، قم بتجفيف العزل، ثم كرر الطريقة مجددًا.
- g. أعد ربط موصل التعادل الأرضي (إذا كان مركبًا).
3. بالنسبة للمولد ذي المغناطيس الدائم والأعضاء الثابتة المخرضة والمعرض المركب والأعضاء الدوارة الأساسية:
- a. قم بتوصيل أطراف الملف معا (إن أمكن) أو قم بإجراء الاختبار عند أطراف الرصاص الفردية.
- b. قم بتطبيق الجهد الاختباري من الجدول بين الملف والأرض.
- c. قم بقياس مقاومة العزل بعد دقيقة (مقاومة العزلية).
- d. قم بتفريغ جهد الاختبار باستخدام قضيب تأريض لمدة خمس دقائق.
- e. إذا كانت مقاومة العزل المقاسة أقل من القيمة الدنيا المقبولة، قم بتجفيف العزل، ثم كرر الطريقة مجددًا.
- f. كرر الطريقة مع كل ملف.
- g. قم بإزالة التوصيلات الاختبارية.

8.8.7 تجفيف العزل

استخدم الطرق المذكورة أدناه لتجفيف عزل ملفات العضو الساكن الرئيسي. لمنع حدوث تلف بسبب بخار الماء الصادر من العزل، تأكد من عدم زيادة درجة حرارة الملف سريعًا عن 5 درجات مئوية في الساعة أو تجاوزها 90 درجة مئوية.

ارسم منحني مقاومة العزل بحيث يعرض وقت اكتمال التجفيف.

8.8.7.1 التجفيف بالاستعانة بالهواء المحيط

في كثير من الحالات، يمكن تجفيف مولد التيار المتردد بالشكل الكافي باستخدام نظام التبريد الخاص به. افصل الكابلات من طرفي منظم الجهد التلقائي X+(F1) و XX-(F2) بحيث لا يتم تحريض العضو الساكن للمعرض بأي مصدر جهد كهربائي. قم بتشغيل جهاز المولد في حالة عدم وجود تحريض. ويجب أن يتدفق الهواء بحرية عبر مولد التيار المتردد لإزالة الرطوبة. قم بتشغيل سخان المقاوم للتكاثف (في حال تركيبه) كعامل مساعد في التجفيف بالإضافة إلى تدفق الهواء.

بعد اكتمال التجفيف، أعد توصيل الكابلات بين العضو الساكن للمعرض ومنظم الجهد التلقائي. إذا لم يعمل جهاز المولد على الفور، قم بتشغيل السخان المقاوم للتكاثف (في حال تركيبه) وأعد اختبار مقاومة العزل قبل الاستخدام.

8.8.7.2 التجفيف بالاستعانة بالهواء الساخن

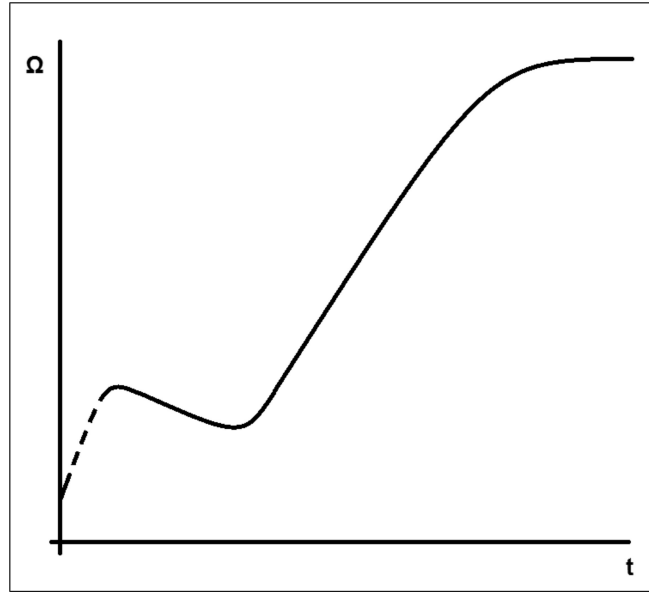
قم بتوجيه الهواء الساخن من سخان مروحة كهربائي واحد أو اثنين بقدرته من 1 إلى 3 كيلو واط إلى منخل الهواء بمولد التيار المتردد. تأكد من أن مصدر الحرارة يقع على بعد 300 مم على الأقل من الملفات لتجنب الحرارة الحارقة أو الزائدة التي قد تؤدي إلى تلف العزل. ويجب أن يتدفق الهواء بحرية عبر مولد التيار المتردد لإزالة الرطوبة.

بعد التجفيف، أزل سخانات المروحة وأعد استخدامها عند الحاجة.

إذا لم يعمل جهاز المولد على الفور، فقم بتشغيل السخانات المقاومة للتكاثف (في حال تركيبها)، وأعد اختبار مقاومة العزل قبل الاستخدام.

8.8.7.3 بيان الرسم البياني للأشعة تحت الحمراء

أيًا كانت الطريقة المستخدمة لتجفيف المولد بقياس مقاومة العزل ودرجة الحرارة (إذا كانت مزودة بأجهزة الاستشعار) من لفات الموالي الرئيسية كل 15 إلى 30 دقيقة. تنفيذ رسم بياني لمقاومة العزل (IR) على (محور ص) مقابل الزمن على (محور س).



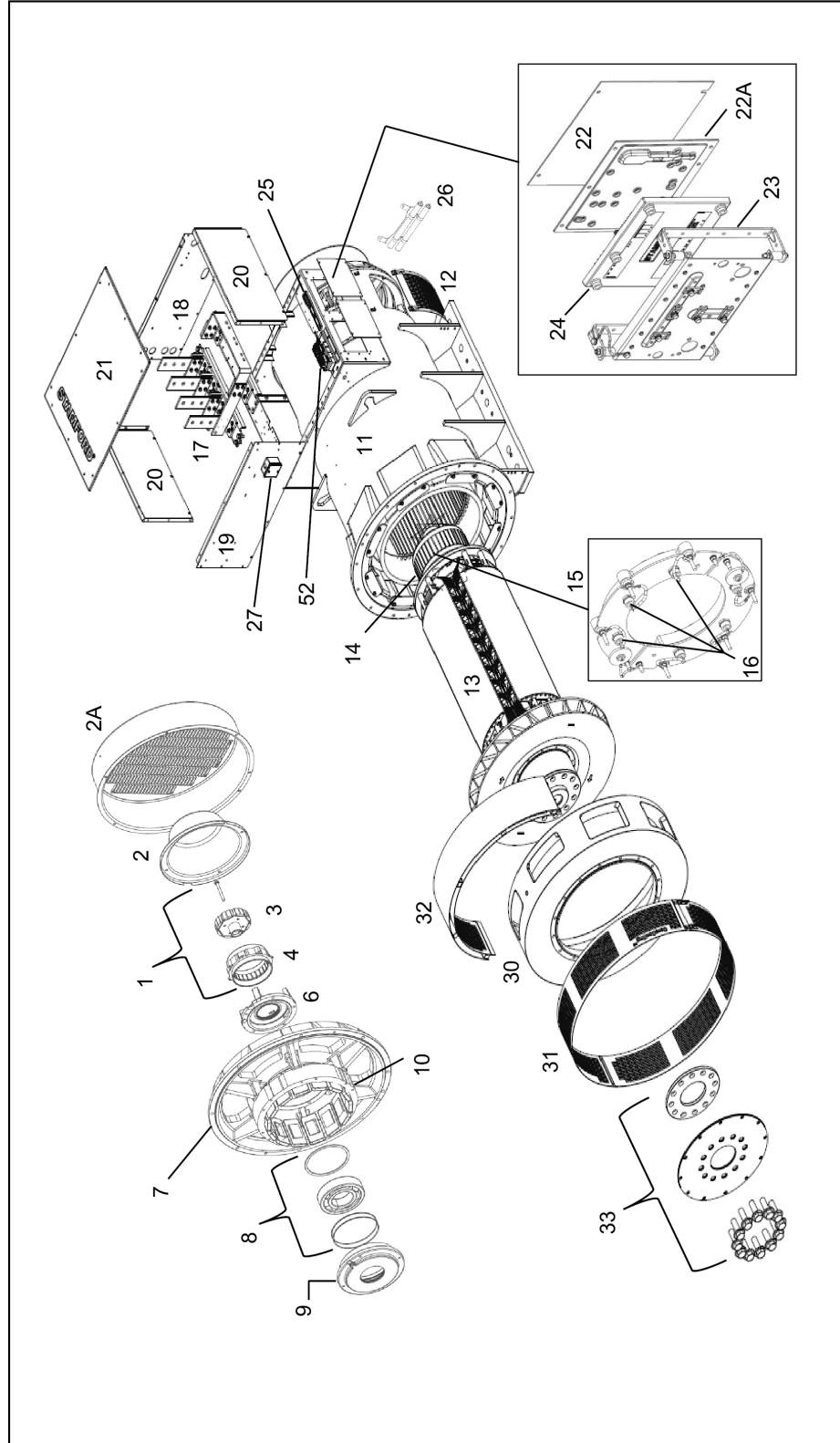
الشكل 23. رسم بياني لمقاومة العزل

يُظهر المنحنى النموذجي زيادة أولية في المقاومة، ثم هبوطاً ثم ارتفاعاً تدريجياً إلى حالة مستقرة. إذا كانت اللفات رطبة قليلاً فقط، فقد لا يظهر الجزء المنقط من المنحنى. قم بمواصلة التجفيف لمدة ساعة أخرى بعد الوصول إلى الحالة المستقرة.

ملحوظة

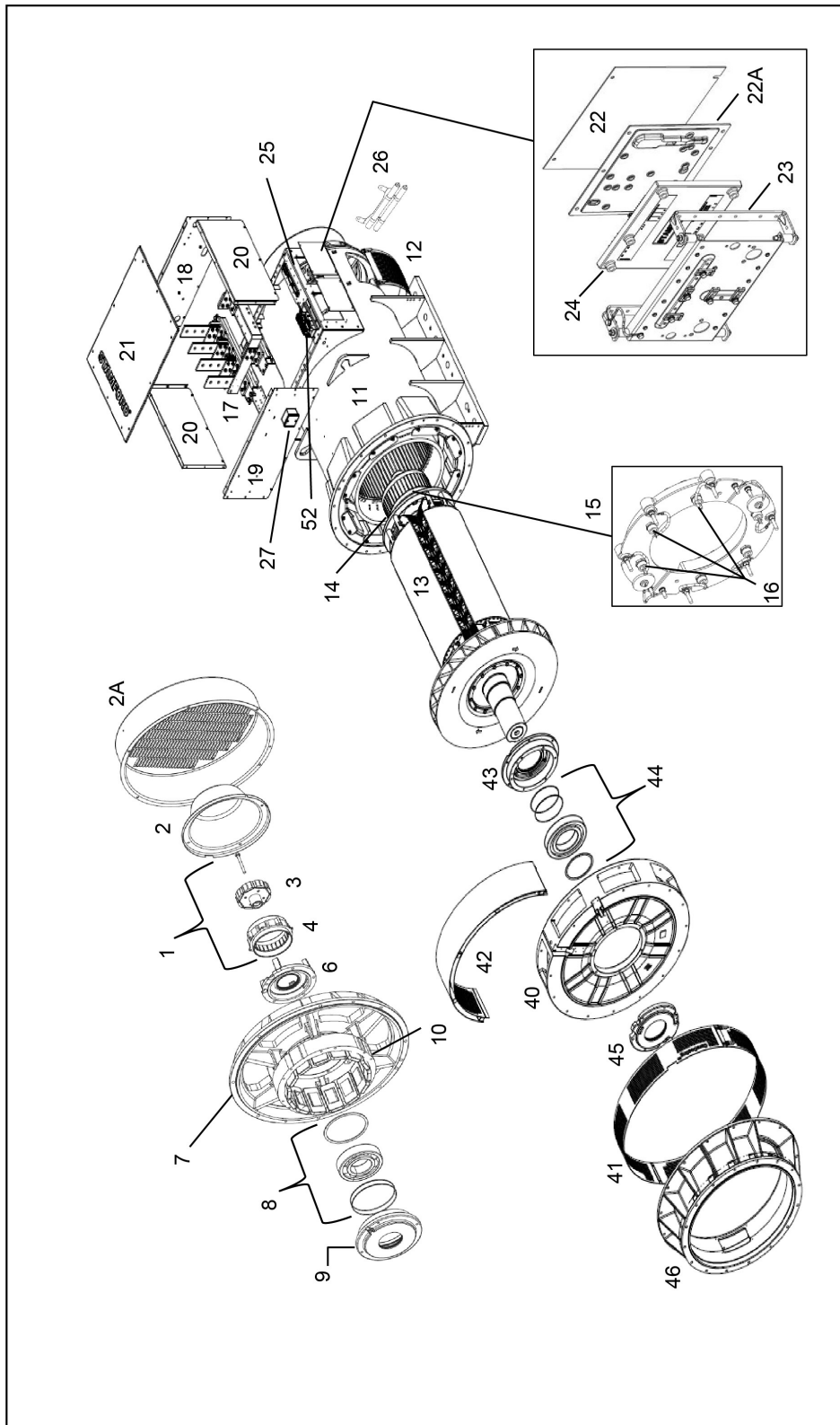
يجب عدم تشغيل المولد حتى تصل مقاومة العزل للحد الأدنى.

9.1 مولد ذو محمل واحد S7



الشكل 24. مولد ذو محمل واحد S7

9.2 مولد S7 ذو محملين



الشكل 25. مولد S7 ذو محملين

9.3 الروابط والأجزاء لـ S7

الجدول 24. الروابط والأجزاء لـ S7

مرجع	المكون	الرابط	الكمية	عزم (نيوتن/متر)
1	الأجزاء الكاملة للمولد ذي المغناطيس الدائم	-	-	-
2/2a	غطاء المولد ذي المغناطيس الدائم/غطاء مدخل الهواء	M8 × 16	4	26
3	العضو الدوار للمولد ذي المغناطيس الدائم	M10 × 100	1	50
4	العضو الثابت للمولد ذي المغناطيس الدائم	M6 × 45	4	10
6	غطاء محمل طرف اللاتريك	M10 × 35 M10 × 75 (نواة K)	5 7 (نواة K)	50
7	كتيفة طرف اللاتريك	M12 × 40	8	95
8	محمل طرف اللاتريك	-	-	-
9	حاوية محمل طرف اللاتريك	M10 × 60	4 6 (نواة K)	50
10	العضو الثابت المحرض	M8 × 90 M8 × 120 (نويات H & J) M8 × 160 (نواة K)	6	26
11	الإطار الأساسي	-	-	-
12	غطاء مدخل الهواء السفلي	المسمار المشقوق	4	-
13	العضو الدوار الأساسي	-	-	-
14	العضو الدوار لصمام الاستثارة	-	-	-
15	مجموعة المقوم	M6 × 100 M6 × 120 (النوى من H إلى K)	4	10
16	الصمام الثنائي/المقاوم المتغير	-	-	3.1 - 2.6
17	الأطراف الرئيسية	M12 × 40	12	50 - 40
18	لوحة نهاية طرف صندوق الأطراف - طرف اللاتريك	M6 × 16	10	10
19	لوحة طرف صندوق الأطراف - طرف التحريك	M6 × 16	10	10
20	اللوحة الجانبية لصندوق الأطراف	M6 × 16	10	10
21	غطاء صندوق الأطراف	M6 × 16	14	10
22/22a	لوحة غطاء منظم الفلظية التلقائي/لوحة الغطاء البلاستيكي	12 × M5	4	5
23	كتيفة تركيب منظم الفلظية التلقائي	12 × M5	6	5
24	منظم الفلظية التلقائي	30 × M5	6	5
25	لوحة الأطراف الثانوية	25 × M6	8	10
26	سخانات مقاومة للتكثيف	16 × M5	2	5
27	صندوق أطراف السخان	12 × M5 M5 × 16	1 1	5

عزم (نيوتن/متر)	الكمية	الرابط	المكون	مرجع
95	12 4	M12 x 50 M12 x 70 (شبكة الأقدام)	مهايب طرف التحريك (محمل واحد)	30
-	4	المسمار المشقوق	مرشح مخرج هواء طرف التحريك (محمل واحد)	31
-	4	المسمار المشقوق	غطاء المهايب العلوي - بحري (محمل واحد)	32
822 1350	12	M24 x 70 M30 x 90 (نويات J & K)	محور قارن طرف التحريك وأقراص القارن (محمل واحد)	33
95	12 4	M12 x 50 M12 x 70 (شبكة الأقدام)	كتيفة طرف التحريك (محملان)	40
-	4	المسمار المشقوق	مرشح مخرج هواء طرف التحريك (محملان)	41
-	4	المسمار المشقوق	الغطاء العلوي لكتيفة طرف التحريك - بحري (محملان)	42
50	4	M10 x 55	حاوية محمل طرف التحريك (محملان)	43
-	-	-	الأجزاء الكاملة لمحمل طرف التحريك	44
50	5	M10 x 35	غطاء محمل طرف التحريك	45
95	16	45 x M12	مهايب طرف التحريك (محملان)	46
-	-	-	محول عازل	52

ملحوظة

قارن القياسات بصفحة البيانات الفنية وشهادة الاختبار الموفرة مع المولد.

10.1 مقاومات ملفات S7

الجدول 25. مقاومات ملفات S7

مقاومة الملفات عند 22 درجة مئوية (يجب أن تكون القيم المقاسة في حدود 10%)										ملوحظا
نويطخ نيب، مئانلا سيطانغملا وذللو مبل تبائثلا ووضغلا (جوا)	ساسا راود وضع (جوا)	فرط يلا - فرط نم، ضرجم راود وضع (جوا)	ضرجم نفااس وضع (جوا)	العضو الثابت الأساسي (الرصاص - الرصاص) (أوم)						
				28 U1-U2 V1-V2 W1- W2	26 U1-U2 V1-V2 W1- W2	19 U1-U2 V1-V2 W1- W2	13 U1-U2 V1-V2 W1- W2	07 U1-U2 V1-V2 W1- W2	312 U1-U2 V1-V2 W1- W2	
3.8	1.71	0.130	22.3	غير متاح	0.0029	0.0027	0.0007	0.0016	0.0012	S7L1D-C4
3.8	1.82	0.130	22.3	0.0024	0.0028	0.0024	0.0008	0.0017	0.0012	S7L1D-D4
3.8	1.95	0.130	22.3	0.0018	0.0026	0.0020	0.0006	0.0013	0.0009	S7L1D-E4
3.8	1.95	0.130	22.3	0.0018	0.0026	0.0027	0.0006	0.0013	0.0009	S7L1D-F4
3.8	2.15	0.130	22.3	غير متاح	0.0020	0.0014	0.0005	0.0013	0.0007	S7L1D-G4
3.8	2.38	0.114	20.1	غير متاح	0.0016	0.0015	0.0004	0.0010	0.0006	S7L1D-H4
3.8	1.84	0.114	20.1	0.0012	0.0016	0.0015	0.0004	غير متاح	0.0006	S7L1D-J4
3.8	2.00	0.128	21.3	0.0010	0.0015	0.0011	غير متاح	غير متاح	0.0005	S7L1D-K4

هذه الصفحة فارغة عمدًا.

11 قطع غيار الصيانة

تعد خدمة وإصلاح مولد التيار المتردد باستخدام قطع غيار الأصلية STAMFORD® أو AvK® أمراً بالغ الأهمية لضمان أقصى عمر وموثوقية لمنتجك. لمزيد من المعلومات حول الأجزاء وتفاصيل زيارة أقرب منفذ لك www.stamford-avk.com.

11.1 طلبات شراء القطع

عند طلب شراء قطع، ينبغي تحديد الرقم المسلسل للجهاز أو رقم معرف الجهاز ونوعه، إلى جانب وصف القطعة. يمكن العثور على الرقم المسلسل للجهاز على لوحة الاسم أو الإطار.

11.2 خدمة العملاء

مهندسو الصيانة التابعون لـ CGT عبارة عن محترفين متمرسين ومدربين بشكل مكثف لتقديم أفضل دعم ممكن. توفر خدمتنا العالمية:

- تشغيل مولد a.c. في الموقع
- صيانة المحامل ومراقبة حالتها في الموقع
- فحوصات سلامة العزل في الموقع
- إعداد منظم الفولطية التلقائي والملحقات في الموقع

للاطلاع على تفاصيل أقرب منفذ صيانة لك، يرجى زيارة www.stamford-avk.com.

11.3 قطع الغيار الموصى بها

في الاستعمالات الحرجة. إذا تم تركيب مجموعة من قطع الغيار هذه مع المولد.

الجدول 26. قطع غيار الصيانة S7

الرقم	قطعة الغيار
RSK-6001	عدة خدمة المقوم (ثلاثة صمامات ثنائية أمامية، وثلاثة صمامات ثنائية عكسية مع مقاومات متغيرة)
760-11216	مجموعة مقوم التدوير
A062Y338	MX322™ AVR
E000-23412/1P	منظم جهد تلقائي MX321
E000-23800	DM110 AVR
A060B914	DECS150 AVR
45-1082	تقوم PMG بإصلاح المجموعة
45-0281	شحم أنبوب 400 جرام
مولد كهربائي واحد S7	
45-0418	طقم محمل NDE مختوم (طول النواة C إلى J)
45-0336	مجموعة محمل NDE القابلة لإعادة التقليل (طول النواة C إلى J)
45-0407	مجموعة محمل NDE القابلة لإعادة التقليل (طول النواة K)
مولد S7 ذو محملين	
45-0335	طقم محمل DE قابل لإعادة الشحن (طول النواة من C إلى F)
45-0425	طقم محمل DE قابل لإعادة الشحن (طول النواة من G إلى K)
45-0336	مجموعة محمل NDE القابلة لإعادة التقليل (طول النواة C إلى J)

الرقم	قطعة الغيار
45-0407	مجموعة محمل NDE القابلة لإعادة التقليل (طول النواة K)

11.4 تحمل الشحوم

تعتمد كل الإصدارات التجريبية من المحامل وعمرها الافتراضي المتوقع على استخدام Klüber Asonic GHY72.

12 نهاية العمر

12.1 التوجيه العام

عند التخلص من مولد التيار المتردد أو الأجزاء المكونة أو العبوة:

- عند معالجة النفايات يجب الالتزام بالقواعد واللوائح المعمول بها.
- قم بمعالجة النفايات بطريقة مسؤولة بيئيًا، وقم دائمًا بإعادة استخدام المواد و / أو استصلاحها و / أو إعادة تدويرها حيثما أمكن ذلك.
- إذا لزم الأمر، تحدث إلى شركة معالجة النفايات للحصول على المشورة و/أو التوجيه.

12.2 مواد التعبئة والتغليف

بعد وصول المولد أو مكونات الاستبدال أو عناصر الخدمة، يجب التخلص من مادة التعبئة.

- يجب إعادة تدوير العبوات الخشبية. ومع ذلك، يجب معالجة الخشب المعالج بالمواد الكيميائية الحافظة بشكل مناسب. لا تحرق الأخشاب المعالجة كيميائيًا.
- يجب إعادة تدوير العبوات البلاستيكية.
- يجب إعادة تدوير عبوات الورق والكرتون.
- يمكن إزالة العوامل المضادة للتآكل باستخدام عامل التنظيف وقطعة قماش. يتم التخلص من القماش كنفائات ملوثة، ارجع إلى [القسم 12.4 في الصفحة 71](#).
- يجب التخلص من المواد المجففة / عوامل التجفيف كنفائات خطيرة، ارجع إلى [القسم 12.4 في الصفحة 71](#).

12.3 مواد قابلة لإعادة التدوير

افصل العناصر التي تحتوي على مواد أساسية قابلة لإعادة التدوير، مثل: الحديد والنحاس والفولاذ، عن طريق إزالة المواد غير القابلة لإعادة التدوير و/أو المواد الخطرة من مكونات المولد.

- يمكن الآن إعادة تدوير العناصر التي تحتوي على: الحديد والصلب والنحاس عبر شركات إعادة تدوير المواد المتخصصة.
- قم بفصل المواد التي تمت إزالتها إلى نفايات خطيرة ونفايات غير خطيرة. الالتزام بالقواعد واللوائح المعمول بها.
 - تخلص من أي مواد ملوثة و/أو خطيرة باعتبارها نفايات خطيرة، راجع: [القسم 12.4 في الصفحة 71](#).
 - يمكن الآن معالجة المواد غير الخطرة التي لا يمكن إعادة استخدامها أو إعادة استخدامها أو إعادة تدويرها كنفائات عامة.

12.4 النفايات الخطرة أو الملوثة

⚠ تنبيه
<p>المواد الخطرة</p> <p>يمكن أن تسبب المواد الخطرة إصابات طفيفة أو متوسطة. التعرض لفترات طويلة أو متكررة للمواد الخطرة يمكن أن يسبب حالات طبية خطيرة. لمنع الإصابة:</p> <ul style="list-style-type: none">• قم دائمًا بقراءة التعليمات المقدمة من قبل الشركة المصنعة للمنتج والالتزام بها.• استخدام المواد والتعامل معها وتخزينها على النحو المحدد من قبل الشركة المصنعة للمنتج.• قم دائمًا بارتداء معدات الحماية الشخصية المناسبة، راجع فصل احتياطات السلامة.

مواد النفايات مثل، على سبيل المثال لا الحصر: الزيوت والشحوم ومواد التشحيم والوقود والمواد اللاصقة والمجففات (عوامل التجفيف) وحمض البطاريات وعامل التنظيف والمذيبات أو المواد المسببة للتآكل والطلاء وراتنجات البوليستر و/أو بقايا البلاستيك أو المواد الملوثة يتم تصنيف هذه المواد على أنها "نفايات خطيرة" بموجب اللوائح الدولية.

- يجب الالتزام بالقواعد واللوائح المعمول بها عند التعامل مع النفايات الخطرة وتخزينها ونقلها ومعالجتها و/أو التخلص منها.

- إذا لزم الأمر، تحدث إلى شركة التخلص من النفايات الخطرة للحصول على المساعدة و/أو المشورة بشأن التخلص من النفايات الخطرة أو المواد الملوثة.

STAMFORD | AvK™
POWERING TOMORROW, TOGETHER