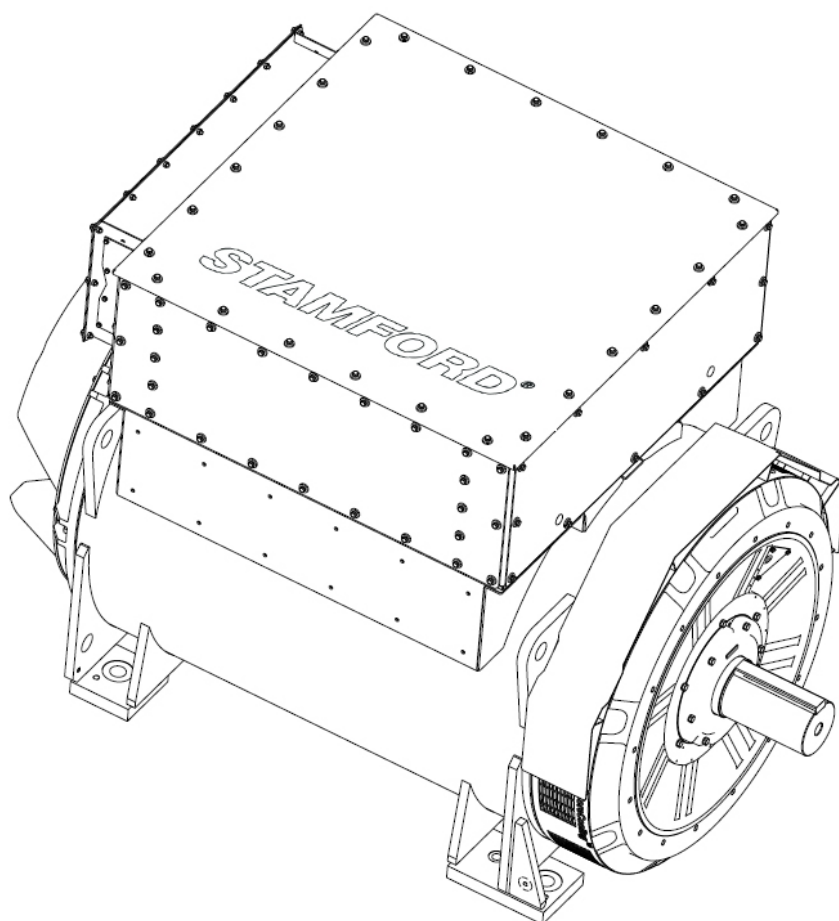


S9

VÄXELSTRÖMSGENERATOR FÖR LÅGSPÄNNING

Ägarmanual



Innehållsförteckning

1. FÖRORD	1
2. SÄKERHETSÅTGÄRDER.....	3
3. SÄKERHETSDIREKTIV OCH -NORMER.....	13
4. INLEDNING	21
5. LYFTNING, FÖRVARING OCH TRANSPORT	23
6. TILLÄMPNING AV VÄXELSTRÖMSGENERATORN	27
7. INSTALLATION I GENERATORAGGREGATET	35
8. SERVICE OCH UNDERHÅLL.....	45
9. BESKRIVNING AV DELAR.....	73
10. TEKNISKA DATA	79
11. SERVICEDELAR.....	81
12. KASSERING EFTER BRUKSTIDENS SLUT	83

Denna sida har avsiktligt lämnats tom.

1 Förord

1.1 Allmänt

Det här dokumentet är en viktig guide beträffande avsedd användning av produkten/produkterna på framsidan. Läs alla information och alla procedurer i det här dokumentet. Informationen och procedurerna måste följas vid alla tillfällen. Underlåtenhet att följa dessa kan räknas som missbruk och kan leda till förluster och skador på både människor och utrustning.

TABELL 1. FÖRETAGSADRESS

Företagets och auktoriserad europeisk representants adress	
Cummins Generator Technologies (en del av Cummins Inc.) Fountain Court Lynch Wood Peterborough PE2 6FZ Storbritannien	Cummins Generator Technologies (en del av Cummins Inc.) Bvd. Decebal 116A Craiova, Dolj 200746 Rumänien

1.2 Juridiskt

Växelströmgeneratorn är immateriell egendom som tillhör Cummins Generator Technologies LTD (även kallad 'CGT' eller 'tillverkaren' eller varumärkena 'STAMFORD®' eller 'AvK®' i denna manual).

STAMFORD® AvK®, STAMFORD VITA™, MX321™ och MX322™ är registrerade varumärken som tillhör Cummins Generator Technologies LTD. Alla rättigheter till växelströmgeneratorn, maskinens principer, relaterade ritningar osv. tillhör Cummins Generator Technologies LTD och är föremål för upphovsrättslagen. Kopiering är endast tillåten med skriftligt förhandsgodkännande. Copyright Cummins Generator Technologies. Alla rättigheter är förbehållna. Cummins och Cummins-logotypen är registrerade varumärken som tillhör Cummins Inc.

1.3 Manualen

Denna manual innehåller vägledning och anvisningar beträffande installation och drift av utrustningen på manualens utsida. Den här manualen innehåller inte anvisningar för service och underhåll av växelströmgeneratorn. Kontakta kundtjänst hos Cummins Generator Technologies (CGT) för serviceinformation.

Läs den här manualen innan du använder utrustningen. Se till att all personal som arbetar med utrustningen har tillgång till manualen och all dokumentation som följer med. Om utrustningen används på ett felaktigt sätt, om instruktionerna inte följs eller om icke godkända reservdelar används kan det medföra att produktgarantin blir ogiltig och leda till olyckshändelser och skador.

Den här manualen är en viktig del av utrustningen. Se till att den här manualen är tillgänglig för alla tillämpliga användare under utrustningens livslängd.

Manualen är skriven för utbildade el- och mekaniktekniker som har föregående kunskaper om och erfarenhet av utrustning av den här typen. Om du har några frågor kan du kontakta din lokala CGT-återförsäljare.

MEDDELANDE

Informationen i den här manualen var korrekt när den publicerades. Den kan komma att ersättas till följd av vår policy om fortlöpande förbättring. Gå till www.stamford-avk.com för den senaste dokumentationen.

1.4 Språk för manualer

Manualerna för den här produkten finns tillgängliga på språken nedan, och kan hittas på webbplatsen för STAMFORD® AvK®: www.stamford-avk.com.

TABELL 2. SPRÅK FÖR MANUAL TILL S9 LÅGSPÄNNING

Språk, manualtyp och dokumentets artikelnummer		
Arabiska (ar-sa)	Ägarmanual	A073P069
Tyska (de-de)	Ägarmanual	A073P072
Engelska (en-us)	Ägarmanual	A073P066
Engelska (en-us)	Servicemanual ¹	A073P068
Spanska (es-es)	Ägarmanual	A073P160
Franska (fr-fr)	Ägarmanual	A073P071
Italienska (it-it)	Ägarmanual	A073P073
Japanska (ja-jp)	Ägarmanual	A073P161
Polska (pl-pl)	Ägarmanual	A073P162
Portugisiska (pt-pt)	Ägarmanual	A073P163
Ryska (ru-ru)	Ägarmanual	A073P164
Svenska (sv-se)	Ägarmanual	A073P165
Kinesiska (zh-cn)	Ägarmanual	A073P070

¹ Servicemanualer finns endast tillgängliga på engelska (en-us), för auktoriserade serviceleverantörer som har genomgått Cummins produktutbildning.


2 Säkerhetsåtgärder

2.1 Säkerhetsinformation och meddelanden som används i den här manualen

Fara, Varning och Försiktighet används i manualen för att beskriva faror, konsekvenser samt hur du undviker olyckshändelser. Meddelandepaneler understryker viktiga eller kritiska instruktioner.

 FARA!
<i>Fara anger en riskfylld situation som, om den inte undviks, KOMMER att medföra dödsfall eller allvarlig skada.</i>

 VARNING!
<i>Varning anger en riskfylld situation som, om den inte undviks, KAN medföra dödsfall eller allvarlig skada.</i>

 VARNING!
<i>Försiktighet anger en riskfylld situation som, om den inte undviks, KAN medföra lindrig eller måttlig skada.</i>

MEDDELANDE
Meddelande avser en metod eller praxis som kan medföra produktskada, eller att uppmärksamma ytterligare information eller förklaringar.

2.2 Allmän vägledning

- Detta är allmänna säkerhetsföreskrifter. Informationen är tänkt att fungera som tillägg till dina egna säkerhetsrutiner och tillämpbara regler, lagar och bestämmelser.

2.3 Utbildnings- och färdighetskrav för personal

Uppgifter och/eller procedurer för drift, installation, service och underhåll får endast utföras av personal som:

- Har genomgått motsvarande godkänd utbildning.
- Känner till utrustningen, förstår uppgiften samt har koll på farorna.
- Känner till och följer anläggningens/platsens specifika nödprocedurer samt tillämpbara lagar och bestämmelser.

2.4 Riskutvärdering

- Företaget som utför installation/drift/service/underhåll måste genomföra en riskutvärdering för att identifiera faror och risker.
- Under drift får endast personal som är utbildad och känner till att faror och risker arbeta med växelströmgeneratorn. Se: [Avsnitt 2.3 på sid. 3](#)

2.5 Personlig skyddsutrustning (PPE)

Personal som installerar, använder, servar eller underhåller växelströmgeneratoren måste:

- Ha åtkomst till minsta rekommenderade skyddsutrustning (se nedanstående illustration). Skyddsutrustningen måste vara godkänd för uppgiften i fråga.
- Kunna använda skyddsutrustningen på rätt sätt, se: [Avsnitt 2.3 på sid. 3](#)
- Användning av skyddsutrustning enligt riskutvärderingen, se: [Avsnitt 2.4 på sid. 3](#).



FIGUR 1. MINSTA REKOMMENDERADE PERSONLIGA SKYDDSUTRUSTNING (PPE)

2.6 Verktyg och utrustning

All personal måste känna till hur de ska använda verktyg och utrustning på ett säkert sätt, se: [Avsnitt 2.3 på sid. 3](#).

Alla verktyg och all utrustning måste:

- Vara lämplig för uppgiften i fråga.
- Vara elektriskt isolerad (ej understigande växelströmgenerators utspänning), se: [Avsnitt 2.4 på sid. 3](#).
- I funktionsdugligt skick för säker användning.
- Inkluderas i riskutvärderingen, se: [Avsnitt 2.4 på sid. 3](#).

2.7 Skyltar med säkerhetsinformation

Skyltar med säkerhetsinformation tillhandahålls på utrustningen för att ange faror och förtydliga instruktioner. Innan du använder utrustningen:

- Personalen måste känna till och förstå skyltarna med säkerhetsinformation och tillhörande faror och risker.



FIGUR 2. EXEMPEL PÅ SKYLtar MED SÄKERHETSINFORMATION

Skyltarna varierar med växelströmgenerators specifikationer.

2.8 Faromeddelanden för växelströmgenerator

FARA!

Strömförande ledningar

Strömförande ledningar kan orsaka allvarliga skador eller dödsfall genom elstötar och brännskador. Innan arbete med strömförande ledningar påbörjas:

- *Stäng av och isolera växelströmgeneratorn från alla strömkällor.*
- *Ta bort eller isolera lagrad energi.*
- *Testa att isolerade delar är isolerade med en lämplig spänningstestare.*
- *Använd föreskrifterna för LOTO.*

FARA!

Test av strömförande ledningar

Strömförande ledningar kan orsaka allvarliga skador eller dödsfall genom elstötar och brännskador. Förebygg skador genom att göra följande före test på eller nära strömförande ledningar:

- *Vidta lämpliga försiktighetsåtgärder för att undvika kontakt med strömförande ledningar. Se säkerhetsföreskrifterna.*
- *Testa endast på eller nära strömförande ledningar om det är helt nödvändigt.*
- *Endast utbildad personal får utföra sådana tester.*
- *Testa inte på eller i närheten av strömförande ledningar ensam; ytterligare en kompetent person måste vara närvarande som är utbildad inom att isolera energikällor och vidta åtgärder vid en nödsituation.*

FARA!

Roterande mekaniska delar

Roterande mekaniska delar kan orsaka allvarliga skador eller dödsfall genom krosskador, avhuggning eller fastklämning. Så här kan du förebygga skador:

- *Innan växelströmgeneratorn används måste den roterande kopplingen mellan växelströmgeneratorn och den drivande kraften skyddas av lämpliga skydd/höljen.*
- *Innan service- eller underhållsuppgifter genomförs eller du tar av skydden från roterande delar, måste du stänga av och isolera växelströmgeneratorn från alla energikällor, avlägsna lagrad energi och använda säkerhetsprocedurer för spärrning/märkning.*

FARA!

Test av roterande mekaniska delar

Roterande mekaniska delar kan orsaka allvarlig personskada eller död genom att krossa, kapa eller klämma. För att förhindra personskada och innan du avlägsnar säkerhetsskydd för test på eller i närheten av roterande mekaniska delar:

- *Vidta lämpliga försiktighetsåtgärder för att undvika kontakt med fria roterande delar. Se säkerhetsföreskrifterna.*
- *Testa endast på eller i närheten av icke täckta roterande mekaniska delar om det är absolut nödvändigt.*
- *Testa inte på eller i närheten av roterande mekaniska delar ensam; ytterligare personal måste vara närvarande som är utbildad inom att isolera energikällor och vidta åtgärder vid en nödsituation.*

⚠ FARA!

Fallande mekaniska delar

Fallande mekaniska delar kan orsaka allvarliga skador eller dödsfall genom stötar, krosskador, avhuggning eller fastklämning. Före lyft:

- Kontrollera kapacitet, skick och infästning av lyftutrustningen.
- Kontrollera kapacitet, skick och infästning av lyfttillbehören.
- Kontrollera kapacitet, skick och infästning av lyftpunkterna på lasten.
- Kontrollera lastens massa, integritet och stabilitet.
- Om tillgängligt: Montera transportkopplingar på gavlarna för att förhindra skador på lagren.
- Håll växelströmgeneratorn vågrät under lyft.
- Använd inte lyftpunkter på växelströmgeneratorn för att lyfta en komplett generatoruppsättning.
- Använd inte lyftpunkter på kylaren för att lyfta en komplett generatoruppsättning.
- Avlägsna inte lyftetiketten som är fäst vid en av lyftpunkterna.

2.9 Varningsmeddelande för växelströmgenerator

⚠ VARNING!

Kåpor

Växelströmgeneratorer kan monteras i en kåpa för skydd mot omgivning, för ljuddämpning eller vid transport. Innan personal går in i kåpan måste de:

- Känna till riskerna.
- Ha en säker ingång till och utgång från inhägnaden, ha tillräcklig ventilation och observera generatorns riskzoner.
- Använda lämplig skyddsutrustning.

Dessutom måste de, vid arbete med medelhög eller högspänning:

- Endast gå in i kåpan när växelströmgeneratorn är igång om det är helt nödvändigt.
- Använd fjärrdiagnostik och -övervakning för att minimera riskerna.

⚠ VARNING!

Anslutningsbox

Modifiera inte anslutningsboxens paneler eller komponenter. Modifikationer kan leda till kortslutningar eller ljusbågar som kan orsaka skador eller dödsfall. Så här kan du förebygga skador:

- Se: varningen om ljusbågar i kapitlet med säkerhetsföreskrifter.
- Kontakta kundtjänst hos STAMFORD® eller AvK® (www.stamford-avk.com) för vägledning innan du modifierar anslutningsboxens paneler eller interna komponenter.

⚠ VARNING!**Ljusbåge**

Ljusbågar i anslutningsboxen eller i lindningarna eller kablarna från anslutningsboxen kan orsaka allvarliga olyckshändelser och dödsfall via: Oljud, brännskador, flygande/smält skräp och/eller heta gaser. För att förhindra olyckor med ljusbågar:

- **Närma dig inte växelströmgeneratorn under drift utan lämplig personlig skyddsutrustning, se: Personlig skyddsutrustning.**
- **Personal som arbetar nära växelströmgeneratorn måste utbildas om ljusbågar, se Utbildning.**

En ljusbåge är ett fenomen där ett överslag av elektrisk ström lämnar sin avsedda bana och färdas genom luften från en ledare till en annan, eller till jord. Ljusbågar kan orsakas av många saker, såsom: materialfel, korrosion eller felaktig installation.

Det är installatörens/företagets ansvar att utföra en riskbedömning gällande ljusbågar som en del av den fullständiga installationen, inklusive anslutning till andra energikällor.

Faror med ljusbågar kan innefatta: höga ljud, varma och snabbt expanderande gaser, tryckvågor, flygande skräp (inklusive smält koppar) samt exponering för kraftigt UV-ljus.

När växelströmgeneratorn är ansluten till andra energikällor kan ljusbågen överstiga en ljusbåge som produceras av en enskild växelströmgenerator. Dessa extra energikällor kan vara elektriska laster som lagrar energi (t.ex. transformatorer eller kondensatorer), växelströmgeneratorer som är parallellkopplade eller kopplade till ett elnät.

Även om det är sällsynt att ljusbågar uppstår i en växelströmgenerator är det viktigt att installatören/operatören vidtar lämpliga åtgärder för att garantera personalens säkerhet. I enlighet med lokal elsäkerhetspraxis måste all personal som arbetar runt den aktiva växelströmgeneratorn vara utbildad i riskerna med ljusbågar. Personlig skyddsutrustning måste användas vid arbete i närheten av växelströmgeneratorn, se säkerhetsföreskrifter i kapitel [Avsnitt 2.5 på sid. 4](#).

Växelströmgeneratorer med medelspänning (MV) och högspänning (HV)

För växelströmgeneratorer med medelspänning (MV) och högspänning (HV):

Växelströmgeneratorer med medelspänning och högspänning kan förses med extra varnings- och informationsetiketter. Tryckavlastningsventiler kan monteras i anslutningsboxen. (Ventilerna kan skilja sig från den som visas i figuren).

Om tillämpligt, se till att tryckavlastningsventilerna är säkra och servicebara. Ta inte bort, blockera eller belasta ventilerna.



FIGUR 3. BILDER PÅ LJUSBÅGE

⚠ VARNING!

Vattenkondens

Att använda en växelströmgenerator med vattenkondens i lindningarna kan orsaka allvarliga personskador genom elektriska stötar, brännskador eller exponering för flygande skräp och partiklar. Före växelströmgeneratorn används:

- Använd antikondensvärmare (om sådana är monterade) för att förhindra att kondens samlas.
- Kontrollera vattenkondens
- Om det finns vattenkondens, dränera/avlägsna vattnet och torka och inspektera växelströmgeneratorn. Se: Underhålls- och serviceavsnittet.

⚠ VARNING!

Koppling av växelströmgenerator

Rörliga mekaniska delar under koppling kan orsaka allvarliga skador eller dödsfall genom krosskador, avhuggning eller fastklämning. Gör så här vid koppling för att undvika skador:

- Personal måste hålla alla kroppsdelar borta från kopplingsytorna under koppling och/eller installation.

⚠ VARNING!

Farliga driftmiljöer (explosiva atmosfärer)

Användning av växelströmgeneratorerna i explosiva atmosfärer kan orsaka allvarlig skada eller död genom brännskador och/eller flygande skräp, partiklar och ånga. För att förhindra skada:

- Installera eller använd inte växelströmgeneratorn i ett område där den omgivande atmosfären är potentiellt explosiv.

⚠ VARNING!

Varma ytor och brand

Kontakt med varma ytor kan orsaka allvarliga personskador och död genom brännskada. Risk för brand föreligger när varma ytor kommer i kontakt med brännbara föremål. För att undvika olycksfall:

- Undvik kontakt med varma ytor.
- Använd alltid lämplig personlig skyddsutrustning, se säkerhetsföreskrifterna.
- Säkerställ att inget brännbart material eller brännbara ämnen kommer i kontakt med eller lagras i närheten av antikondensvärmaren (om sådan är monterad).
- Säkerställ att inga brännbara material eller ämnen förvaras i närheten av växelströmgeneratorn eller den drivande kraften, inklusive ventilation och avgassystem, i förekommande fall.

⚠ VARNING!

Buller

Buller från en växelströmgenerator som är igång kan orsaka allvarliga och bestående hörselskador. Så här kan du förebygga skador:

- Använd alltid lämplig personlig skyddsutrustning. Se Personlig skyddsutrustning.

⚠ VARNING!**Felaktig elektrisk installation och felaktigt systemskydd**

Felaktig elektrisk installation och felaktigt systemskydd kan orsaka allvarliga skador eller dödsfall genom elektriska stötar och brännskador. Innan arbetet påbörjas:

- Har genomgått motsvarande godkänd utbildning.
- Känner till utrustningen och uppgiften.
- Känna till riskerna.
- Känna till och följa anläggningens/platsens specifika nödprocedurer samt tillämpbara lagar och bestämmelser.

⚠ VARNING!**Strömförande ledningar**

Strömförande ledningar vid lindningspoler kan orsaka allvarliga skador eller dödsfall genom elstötar eller brännskador. Efter ett isoleringstest:

- Ladda ur lindningar direkt efter att testet har slutförts genom att korta till jord. Lindningarna måste laddas ur under större delen av:
 1. En tidsrymd som motsvarar testets
eller
 2. 5 minuter.

⚠ VARNING!**Jordanslutning**

Felaktigt jordade växelströmgeneratorer kan orsaka allvarliga skador eller dödsfall via elstötar eller elfel. För att undvika olyckshändelser:

- Växelströmgeneratorn måste vara permanent jordad, såvida inte användningsområde eller tillämpliga bestämmelser inte tillåter jordning.

⚠ VARNING!**Återansluten energikälla**

Oavsiktlig återanslutning av energikällor under service- och underhållsarbete kan orsaka allvarliga skador eller dödsfall genom elektriska stötar, brännskador, krosskador, avhuggning eller fastklämning. Innan arbetet påbörjas:

- Isolera växelströmgeneratorn från alla strömkällor.
- Använd föreskrifterna för LOTO.
- Åsidosätt inte säkerhetsåtgärderna för LOTO.

⚠ VARNING!**Starkt magnetiskt fält**

Det starka magnetfältet från en permanent magnetgenerator (PMG) eller system för ökad magnetisering (EBS) kan orsaka allvarliga skador eller dödsfall genom att störa funktionen hos medicinska implantat. För att förhindra skada:

- Arbeta inte i närheten av en permanent magnetgenerator (PMG) eller ett system för ökad magnetisering (EBS) om du har en implanterad medicinsk enhet.

⚠ VARNING!

Felaktig eller olämplig användning

Felaktig eller olämplig användningar av växelströmgeneratorn kan leda till allvarlig personskada, död eller utrustningsskada. För att undvika olyckshändelser:

- Välj alltid den växelströmgenerator som har rätt specifikationer för avsedd användning.
- Säkerställ att växelströmgeneratorn och den drivande kraften är kompatibla och lämpliga för avsedd användning.
- Installera alltid växelströmgeneratorn i enlighet med ursprunglig(a) manual(er) och teknisk(a) ritning(ar) som medföljer växelströmgeneratorn.
- Följ tillämpliga lokala regler och bestämmelser.
- Säkerställ att växelströmgeneratorn drivs i enlighet med manualen eller manualerna och inom de gränser som anges på växelströmgeneratorns märkplåt.
- Använd inte en skadad eller defekt växelströmgenerator.

Om en defekt identifieras:

- Stäng av och isolera växelströmgeneratorn från alla strömkällor.
- Ta bort eller isolera lagrad energi.
- Använd föreskrifterna för LOTO.
- Förhindra vidare användning av växelströmgeneratorn tills den är reparerad och åter är i driftvänligt skick.

⚠ VARNING!

Borttagning av säkerhetsskydd

Faror uppstår när säkerhetsskydden är borta. Utkastat skräp och artiklar kan orsaka allvarliga personskador eller död genom träffar, avhuggning eller punktering. Exponering till mekaniskt utslungat skräp förekommer i alla riktningar där skydden är borta, både vertikalt och horisontellt. För att förhindra skada:

- Passa in säkerhetsdekalerna på de platser som anges på baksidan av det medföljande dekalarket.
- Observera säkerhetsdekalerna.
- Se servicehandboken innan du tar bort locken.



FIGUR 4. SÄKERHETSMÄRKNING

⚠ VARNING!**Exponering för utkastat skräp och partiklar**

Utkastat skräp och artiklar kan orsaka allvarliga personskador eller död genom träffar, avhuggning eller punktering. Exponering för mekaniskt drivet utsläpp av skräp och partiklar förekommer i alla riktningar (horisontellt och vertikalt) i områden runt växelströmgeneratorns luftutgång(ar), luftingång(ar) och den öppna axeländen (också känd som drivänden (DE)). För att förhindra skada:

- Håll avstånd till luftingång(ar) och luftutgång(ar) är växelströmgeneratorn är igång.
- Placera inte operatörskontroller i närheten av luftingång(ar) och luftutgång(ar).
- Orsaka inte överhettning genom att köra växelströmgeneratorn utanför parametrarna på märkplåten.
- Överbelasta inte växelströmgeneratorn.
- Använd inte en växelströmgenerator som vibrerar ovanligt mycket.
- Synkronisera inte parallella växelströmgeneratorer utanför de angivna parametrarna.

⚠ VARNING!**Exponering för partiklar och ångor från en växelströmgenerator.**

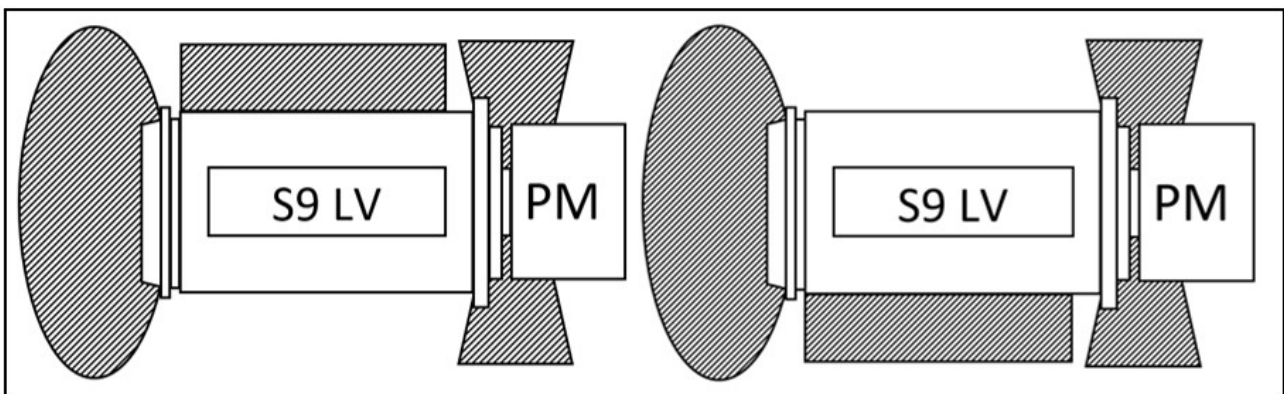
Partiklar och ångor kan släppas ut i alla riktningar (horisontellt och vertikalt) från den plats där ventilationsöppningen är monterad. För att undvika skador:

- Undvik områden runt dessa ventilationsöppningar, luftintag och luftutgångar när växelströmgeneratorn är i drift.
- Bär lämplig personlig skyddsutrustning när du arbetar när en växelströmgenerator.

⚠ VARNING!**Exponering för partiklar och ångor från växelströmgeneratorns anslutningsboxar.**

Partiklar och ångor kan släppas ut i alla riktningar (horisontellt och vertikalt) från den plats där tryckbegränsningsventilerna är monterade på anslutningsboxen. Dessa kan vara placerade på olika ställen. För att undvika skador:

- Måste personal undvika tryckbegränsningsventilerna när växelströmgeneratorn används.



FIGUR 5. FAROZONER, S9 VÄXELSTRÖMGENERATOR FÖR LÅGSPÄNNING

PM = Drivande kraft/motor/drivsystem

MEDELANDE

Placering av vänster/höger farozon beror på placeringen av anslutningsboxen och ventilationspanelerna.

2.11 Försiktighetsmeddelanden för växelströmgenerator

VARNING!

Farliga ämnen

Farliga ämnen kan orsaka både mindre och medelstora skador. Längre eller upprepad exponering kan orsaka allvarliga skador. Så här kan du förebygga skador:

- *Läs och följ alltid anvisningarna från produkttillverkaren.*
- *Använd, hantera och förvara ämnen enligt produkttillverkaren.*
- *Använd alltid lämplig personlig skyddsutrustning, se: säkerhetsföreskrifterna.*

VARNING!

Gångbanor och handräcken saknas

Gångbanor och handräcken som är tillfälligt borttagna för service- och underhållstillgång kan orsaka mindre eller moderata personskador på grund av halka, snubblande och fall. Innan arbetet påbörjas:

- *Bedöm risken, vidta försiktighetsåtgärder för säkert arbete, placera ut varningar och förhindra åtkomst av oauktorerade personer.*

VARNING!

Damm och luftburna partiklar/ångor

Inandning av damm och andra luftburna partiklar/ångor kan orsaka mindre eller moderata skador genom att irritera lungor och ögon. Längre eller upprepad exponering kan orsaka allvarliga skador. Så här kan du förebygga skador:

- *Använd mekaniskt vakuumsug för att avlägsna damm och luftburna partiklar/ångor.*
- *Ventilera området helt.*
- *Använd alltid lämplig personlig skyddsutrustning. Se kapitlet Säkerhetsföreskrifter.*

3 Säkerhetsdirektiv och -normer

3.1 Allmänt

Växelströmsgeneratorer från STAMFORD® och AvK® uppfyller gällande nationella och internationella direktiv och standarder som är relevanta för växelströmsgeneratorer. Växelströmsgeneratoren måste användas inom de gränser som specificeras i tillämpliga normer och inom parametrarna på växelströmsgeneratorns märkplåt. Växelströmsgeneratoren måste följa regelkraven i det område den installeras och används.

Marina växelströmsgeneratorer uppfyller kraven från alla huvudsakliga utfärdare av marin klassificering.

Detta kapitel innehåller exempelmallar för försäkran från EU/UK om tillämpligt.

Där detta är ett krav levereras växelströmsgeneratorer från STAMFORD® och AvK® med ett certifikat innehållande produktbeskrivning och ett unikt serienummer.

3.2 Exempel: Försäkran om överensstämmelse och inbyggnad

CGT utfärdar en Försäkran om överensstämmelse enligt lågspänningsdirektivet 2006/95/EC. Denna försäkran gäller för alla kompletta produkter <1 000 VAC som inte kräver att kunden tillhandahåller några ytterligare komponenter för att produkten ska uppfylla hälso- och säkerhetskraven i direktivet.

CGT-produkter innehåller en Försäkran om överensstämmelse enligt maskindirektivet 2006/42/EC. Denna försäkran gäller för alla produkter <1 000 VAC som **inte** är kompletta och som kräver att kunden tillhandahåller ytterligare komponenter för att produkten ska uppfylla hälso- och säkerhetskraven i direktivet.

Generatorer levereras med ett certifikat med produktbeskrivning och unikt serienummer där detta är ett krav.

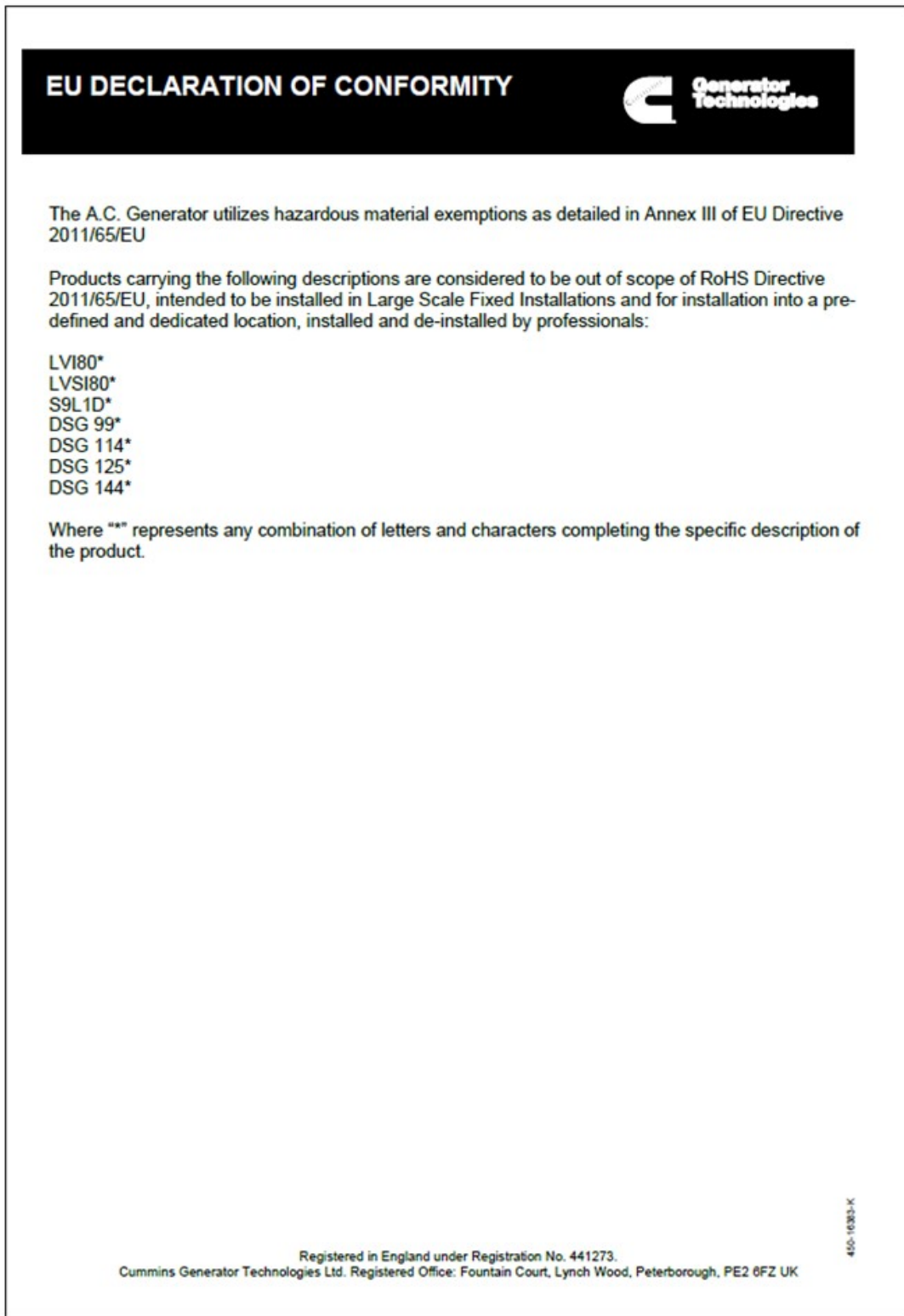
Nedan finns exempel på båda typer av EU:s och Storbritanniens 'Försäkran om överensstämmelse' och 'Försäkran om inbyggnad' som växelströmsgeneratorer från STAMFORD® och AvK® kan levereras med.

MEDELANDE



Om certifikatet tappas bort, saknas eller skadas: kontakta kundtjänst hos STAMFORD® eller AvK® www.stamford-avk.com.

EU DECLARATION OF CONFORMITY		Generator Technologies
<p>This synchronous low-voltage (<1000VAC) A.C. generator is designed for incorporation into an electricity generating-set and fulfils all the relevant provisions of the following EU Directive(s) when installed in accordance with the installation instructions contained in the product documentation:</p>		
2014/35/EU	Low Voltage Directive	
2014/30/EU	The Electromagnetic Compatibility (EMC) Directive	
2011/65/EU	Restriction on Hazardous Substances in Electrical and Electronic Equipment (RoHS) Directive	
2015/863	Delegated Directive amending Annex II of 2011/65/EU	
2019/178	Delegated Directive amending Annex II of 2011/65/EU	
2019/1845	Delegated Directive amending Annex II of 2011/65/EU	
<p>and that the standards and/or technical specifications referenced below have been applied:</p>		
EN IEC 61000-6-2:2019	Electromagnetic compatibility (EMC). Generic standards – Part 6-2: Immunity for industrial environments	
EN IEC 61000-6-4:2019	Electromagnetic compatibility (EMC). Generic standards – Part 6-4: Emission standard for industrial environments	
EN ISO 12100:2010	Safety of machinery – General principles for design – Risk assessment and risk reduction	
IEC 60034-1:2017 ISO 8528-3:2020	Rotating electrical machines - Part 1: Rating and performance Reciprocating internal combustion engine driven alternating current generating sets - Part 3: Alternating current generators for generating sets	
BS 5000-3:2006	Rotating electrical machines of particular types or for particular applications - Part 3: Generators to be driven by reciprocating internal combustion engines - Requirements for resistance to vibration	
EN IEC 63000:2018	Technical documentation for the assessment of electrical and electronic products with respect to the restriction of hazardous substances	
<p>This declaration has been issued under the sole responsibility of the manufacturer. The object of this Declaration is in conformity with the relevant Union harmonization Legislation.</p>		
<p>The name and address of authorised representative, authorised to compile the relevant technical documentation, is the Company Secretary, Cummins Generator Technologies Romania, B-dul Decebal Nr. 116A 200746 Craiova Dolj, Romania.</p>		
Signed:	Name, Title and Address:	
	Alastair McQueen Global Technical Director Cummins Generator Technologies Romania B-dul Decebal Nr. 116A 200746, Craiova Dolj, ROMANIA	
Date: 4 th August 2021		
Description:	Serial Number:	
Registered in England under Registration No. 441273. Cummins Generator Technologies Ltd. Registered Office: Fountain Court, Lynch Wood, Peterborough, PE2 6FZ UK		
		450-10353-K

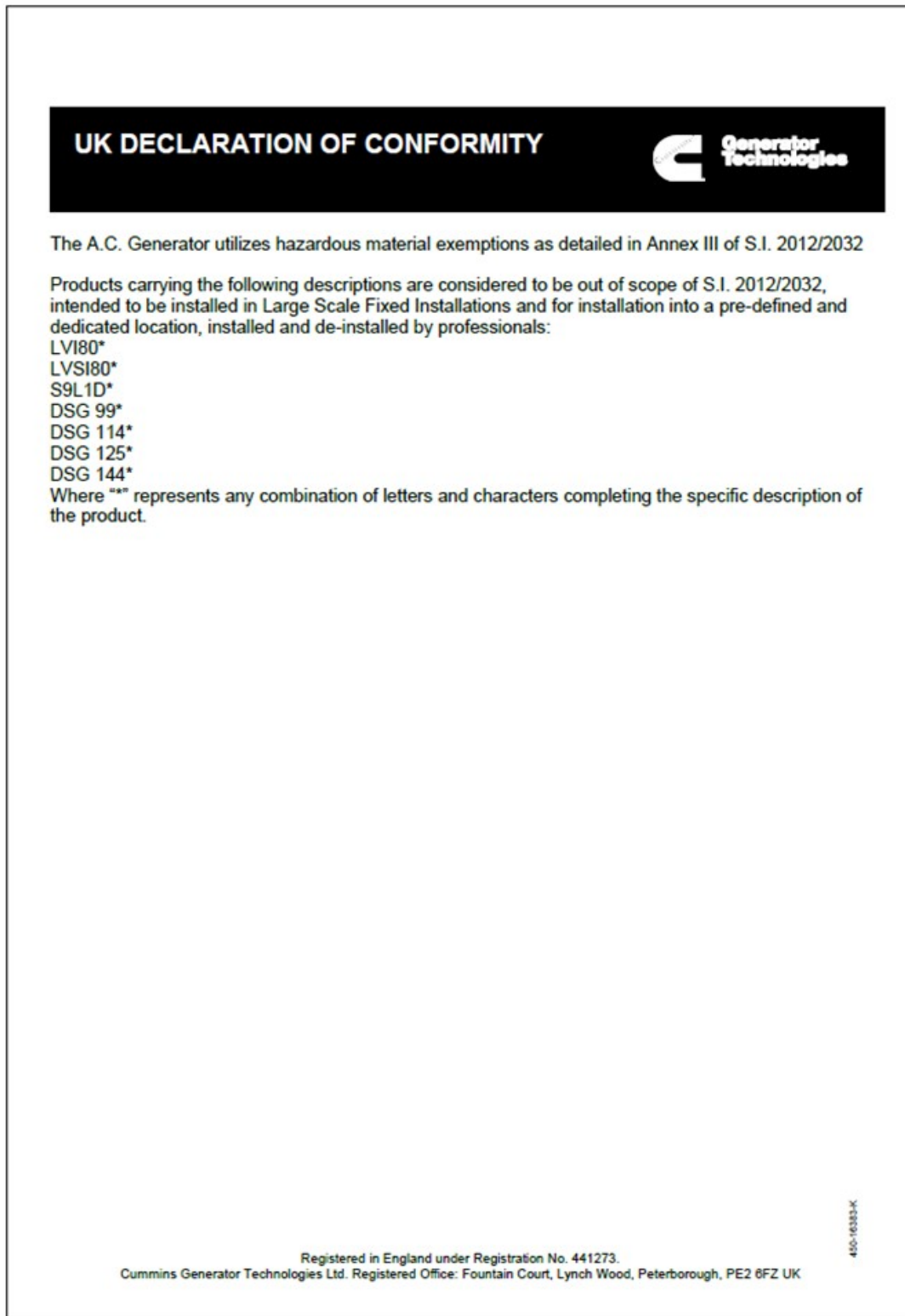
FIGUR 6. EXEMPEL PÅ EU-FÖRSÄKRAN OM ÖVERENSSTÄMMELSE - BLAD 1




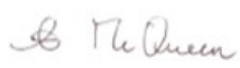
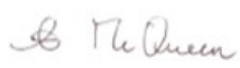
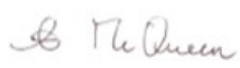
FIGUR 7. EXEMPEL PÅ EU-FÖRSÄKRAN OM ÖVERENSSTÄMMELSE - BLAD 2

UK DECLARATION OF CONFORMITY		
<p>This synchronous low-voltage (<1000VAC) A.C. generator is designed for incorporation into an electricity generating-set and fulfils all the relevant provisions of the following UK Statutory Instrument(s) when installed in accordance with the installation instructions contained in the product documentation:</p>		
S.I. 2016/1101	The Electrical Equipment (Safety) Regulations	
S.I. 2016/1091	The Electromagnetic Compatibility Regulations	
S.I. 2012/3032	The Restriction of the Use of Certain Hazardous Substances in Electrical and Electronic Equipment Regulations	
S.I. 2019/492	The Restriction of the Use of Certain Hazardous Substances in Electrical and Electronic Equipment (Amendment) Regulations	
S.I. 2008/1597	The Supply of Machinery (Safety) Regulations	
<p>and that the standards and/or technical specifications referenced below have been applied:</p>		
BS EN IEC 61000-6-2:2019	Electromagnetic compatibility (EMC). Generic standards – Part 6-2: Immunity standard for industrial environments	
BS EN IEC 61000-6-4:2019	Electromagnetic compatibility (EMC). Generic standards – Part 6-4: Emission standard for industrial environments	
BS EN ISO 12100:2010	Safety of machinery – General principles for design – Risk assessment and risk reduction	
IEC 60034-1:2017	Rotating electrical machines: Rating and performance	
BS ISO 8528-3:2020	Reciprocating internal combustion engine driven alternating current generating sets - Part 3: Alternating current generators for generating sets	
BS EN IEC 63000:2018	Technical documentation for the assessment of electrical and electronic products with respect to the restriction of hazardous substances	
<p>This declaration has been issued under the sole responsibility of the manufacturer. The object of this Declaration is in conformity with the relevant UK Legislation.</p>		
<p>The name and address of authorised representative, authorised to compile the relevant technical documentation, is the Company Secretary, Cummins Generator Technologies, Fountain Court, Lynch Wood, Peterborough, UK. PE2 6FZ</p>		
<p>Signed:</p>  <p>Date: 4th August 2021</p>	<p>Name, Title and Address:</p> <p>Alastair McQueen Global Technical Director Cummins Generator Technologies Fountain Court, Lynch Wood Peterborough, UK PE2 6FZ</p>	
Description:	Serial Number:	
<p>Registered in England under Registration No. 441273. Cummins Generator Technologies Ltd. Registered Office: Fountain Court, Lynch Wood, Peterborough, PE2 6FZ UK</p>		
		450-16333-K

FIGUR 8. EXEMPEL PÅ UK-FÖRSÄKRAN OM ÖVERENSSTÄMMELSE - BLAD 1



FIGUR 9. EXEMPEL PÅ UK-FÖRSÄKRAN OM ÖVERENSSTÄMMELSE - BLAD 2

SUPPLY OF MACHINERY (SAFETY) REGULATIONS 2008 DECLARATION OF INCORPORATION OF PARTLY COMPLETED MACHINERY														
<p>Function: Synchronous low-voltage (<1000VAC) A.C. generator designed for incorporation into an electricity generating-set.</p> <p>The partly completed machinery supplied with this declaration:</p> <ul style="list-style-type: none"> ○ Is designed and constructed solely as a non-functional component to be incorporated into a machine requiring completion. ○ Is designed to comply with the provisions of the following UK Statutory Instrument(s) so far as their level of build will allow: <table style="margin-left: 40px; border: none;"> <tr> <td style="padding-right: 20px;">S.I. 2016/1101</td> <td>The Electrical Equipment (Safety) Regulations</td> </tr> <tr> <td>S.I. 2016/1091</td> <td>The Electromagnetic Compatibility Regulations</td> </tr> <tr> <td>S.I. 2012/3032</td> <td>The Restriction of the Use of Certain Hazardous Substances in Electrical and Electronic Equipment Regulations</td> </tr> <tr> <td>S.I. 2019/492</td> <td>The Restriction of the Use of Certain Hazardous Substances in Electrical and Electronic Equipment (Amendment) Regulations</td> </tr> <tr> <td>S.I. 2008/1597</td> <td>The Supply of Machinery (Safety) Regulations</td> </tr> </table> ○ Must not be put into service within the UK until the final machinery into which it is to be incorporated has been declared in conformity with the Supply of Machinery (Safety) Regulations 2008 and all other applicable UK Statutory Instruments. ○ Is designed and constructed to comply with the essential health and safety requirements of the Supply of Machinery (Safety) Regulations 2008 listed on sheet 2 of this Declaration. <p>The relevant technical documentation is compiled in accordance with the provisions of part B of Annex VII of the Machinery Directive. All relevant information about the partly completed machinery will be provided, in writing, on a reasoned request by the appropriate national authority to its authorised representative. The name and address of authorised representative, authorised to compile the relevant technical documentation, is the Company Secretary, Cummins Generator Technologies, Fountain Court, Lynch Wood, Peterborough, UK. PE2 6FZ</p> <p>The undersigned representing the manufacturer:</p> <table border="1" style="width: 100%; border-collapse: collapse;"> <tr> <td style="width: 50%; padding: 5px;"> Signed:  Date: 4th August 2021 </td> <td style="width: 50%; padding: 5px;"> Name, Title and Address: Alastair McQueen Global Technical Director Cummins Generator Technologies Fountain Court, Lynch Wood Peterborough, UK PE2 6FZ </td> </tr> </table> <p style="text-align: center; margin-top: 10px;"> Description: _____ Serial Number: _____ </p>			S.I. 2016/1101	The Electrical Equipment (Safety) Regulations	S.I. 2016/1091	The Electromagnetic Compatibility Regulations	S.I. 2012/3032	The Restriction of the Use of Certain Hazardous Substances in Electrical and Electronic Equipment Regulations	S.I. 2019/492	The Restriction of the Use of Certain Hazardous Substances in Electrical and Electronic Equipment (Amendment) Regulations	S.I. 2008/1597	The Supply of Machinery (Safety) Regulations	Signed:  Date: 4 th August 2021	Name, Title and Address: Alastair McQueen Global Technical Director Cummins Generator Technologies Fountain Court, Lynch Wood Peterborough, UK PE2 6FZ
S.I. 2016/1101	The Electrical Equipment (Safety) Regulations													
S.I. 2016/1091	The Electromagnetic Compatibility Regulations													
S.I. 2012/3032	The Restriction of the Use of Certain Hazardous Substances in Electrical and Electronic Equipment Regulations													
S.I. 2019/492	The Restriction of the Use of Certain Hazardous Substances in Electrical and Electronic Equipment (Amendment) Regulations													
S.I. 2008/1597	The Supply of Machinery (Safety) Regulations													
Signed:  Date: 4 th August 2021	Name, Title and Address: Alastair McQueen Global Technical Director Cummins Generator Technologies Fountain Court, Lynch Wood Peterborough, UK PE2 6FZ													
Registered in England under Registration No. 441273. Sheet 3 Cummins Generator Technologies Ltd. Registered Office: Fountain Court, Lynch Wood, Peterborough, PE2 6FZ UK														

FIGUR 10. EXEMPEL PÅ FÖRSÄKRAN OM INBYGGNAD - BLAD 1

**SUPPLY OF MACHINERY (SAFETY)
REGULATIONS 2008
DECLARATION OF INCORPORATION
OF PARTLY COMPLETED MACHINERY**

ESSENTIAL HEALTH AND SAFETY REQUIREMENTS RELATING TO THE DESIGN AND CONSTRUCTION OF PARTLY COMPLETED MACHINERY

<p>General Remarks</p> <ul style="list-style-type: none"> • 1.1.2 : Principles of safety integration • 1.1.3 : Materials and products • 1.1.5 : Design of machinery to facilitate its handling <p>Protection Against Mechanical Hazards</p> <ul style="list-style-type: none"> • 1.3.1 : Risk of loss of stability • 1.3.2 : Risk of break-up during operation • 1.3.3 : Risks due to falling or ejected objects • 1.3.4 : Risks due to surfaces, edges or angles • 1.3.7 : Risks related to moving parts • 1.3.8.1 : Moving transmission parts <p>Guarding *</p> <ul style="list-style-type: none"> • 1.4.1 : Guards – General requirements * • 1.4.2.1 : Fixed guards * <p>Other Hazards</p> <ul style="list-style-type: none"> • 1.5.2 : Static electricity • 1.5.3 : Energy supply other than electric • 1.5.4 : Errors of fitting • 1.5.6 : Fire • 1.5.13 : Emissions of hazardous materials and substances <p>Information</p> <ul style="list-style-type: none"> • 1.7.1 : Information and warnings on the machinery • 1.7.4 : Instructions 	<p style="text-align: center;"><u>LEGEND</u></p> <p>1 Essential Health and Safety Requirements not shown are not considered applicable for this Partly Completed Machinery or must be fulfilled by the assembler of the Machinery.</p> <p>2 Essential Health and Safety Requirements shown are considered applicable for this Partly Completed Machinery and have been fulfilled by the manufacturer to the extent possible, subject to the build requirements of the Machinery assembler, the information contained in the assembly instructions and Cummins bulletins.</p> <p>3 * Customers may request Partly Completed Machinery without some or all guarding attached. In these cases section 1.4 Guarding does not apply and the Essential Health and Safety Requirements for guarding must be fulfilled by the assembler of the Machinery.</p>
--	---

The A.C. Generator utilizes hazardous material exemptions as detailed in Annex III of S.I. 2012/2032

Products carrying the following descriptions are considered to be out of scope of S.I. 2012/2032, intended to be installed in Large Scale Fixed Installations and for installation into a pre-defined and dedicated location, installed and de-installed by professionals:

LVI80*
LVS180*
SQL1D*
DSG 99*
DSG 114*
DSG 125*
DSG 144*

Where "*" represents any combination of letters and characters completing the specific description of the product

450-1038-L

Registered in England under Registration No. 441273.
Cummins Generator Technologies Ltd. Registered Office: Fountain Court, Lynch Wood, Peterborough, PE2 6FZ UK

Sheet 14

FIGUR 11. EXEMPEL PÅ FÖRSÄKRAN OM INBYGGNAD - BLAD 2

3.3 Ytterligare information för överensstämmelse med elektromagnetisk kompatibilitet (EMC)

Där detta är ett krav är alla växelströmsgeneratorer från STAMFORD® och AvK® utformade för att uppfylla utsläppskrav för överensstämmelse med elektromagnetisk kompatibilitet och immunitetsstandarder för industrimiljöer. Ytterligare utrustning kan krävas när växelströmsgeneratorn installeras i bostäder, kommersiella miljöer och miljöer med lätt industri.

Installationens arrangemang för jordning kräver att växelströmsgeneratorns ram kopplas till platsens skyddsjord med en så kort ledning som möjligt.

MEDDELANDE

Cummins Generator Technology är inte ansvarig för överensstämmelse med elektromagnetisk kompatibilitet om delar, som inte kommer från varumärkena STAMFORD® eller AvK®, används för underhåll, service eller reparationer.

3.4 Ytterligare information för Canadian Standards Association (CSA)

För efterlevnad av Canadian Standards Association (CSA) regler måste alla externa ledningar och komponenter minst klassas efter generatorns märkspänning som anges på märkplåtens etikett.

4 Inledning

4.1 Allmän beskrivning

S9-växelsströmgeneratorerna har borstlöst utförande med roterande fält, och de finns i följande versioner:

- Lågspänning upp till 1 000 V, 50 Hz (1 500 varv/min, 4-polig) och 1 000 V, 60 Hz (1 800 varv/min, 4-polig).
- Medelspänning upp till 3,3 kV, 50 Hz (1 500 varv/min, 4-polig) och 4,16 kV, 60 Hz (1 800 varv/min, 4-polig).
- Högspänning upp till 13,8 kV, 50 Hz (1 500 varv/min, 4-polig) och 13,8 kV, 60 Hz (1 800 varv/min, 4-polig).

S9-växelsströmgeneratorerna har ett magnetiseringssystem med olika AVR:er som drivs av en permanent magnetgenerator (PMG).

4.2 Buller

⚠ VARNING!

Buller

Buller från en växelsströmgenerator som är igång kan orsaka allvarliga och bestående hörselskador. Så här kan du förebygga skador:

- **Använd alltid lämplig personlig skyddsutrustning. Se Personlig skyddsutrustning.**

Maximalt A-viktat buller kan uppnå 110 dB(A). Kontakta leverantören för tillämpningsspecifika uppgifter.

4.3 Namn på växelsströmgenerator

TABELL 3. S9-VÄXELSTRÖMGENERATORNS NAMNFORMAT

Exempel:	S	9	L	1	D	-	C	4	2
	STAMFORD-märke	Serie	Spänning (L=låg, M = medelhög, H = hög)	Version	Deskriptor D = dedikerad, M = marin		Kärnlängd (A, B, C, D, E, ...)	Antal poler	Antal lager (1 = bakre gavel, 2 = främre gavel och bakre gavel)

4.4 Serienumrets placering

Ett unikt serienummer ärpräglat på sidan av statorns ram och kan även hittas på två etiketter på utsidan av anslutningsboxen.

4.5 Märkplåt

Den självhäftande märkplåten, som medföljer växelströmgeneratorn, måste fästas först efter att generatoraggregatet monterats och målats färdigt.

STAMFORD®

(CUSTOMER NAME)

S/N MODEL DUTY

PF CONNECTION kVA

EXC.V PHASE kW

EXC.A INS.CLASS V

WDG IP A

ALT.m kg Hz

RPM

AMB. TEMP °C

TEMP.RISE K

TL

IEC 60034-1 ISO 8528-3 MG 1-32 BS 5000-3 HQ ADDRESS: FOUNTAIN COURT, PETERBOROUGH, PE2 6FZ, UK
stamford-avk.com

FIGUR 12. MÄRKPLÅT TILL GLOBAL STAMFORD VÄXELSTRÖMSGENERATOR

4.6 Produktverifiering

STAMFORD®-hologrammet för hög säkerhet och förfalskningskydd sitter på spårningsetiketten. Kontrollera att punkterna syns runt STAMFORD®-logotypen när hologrammet beskådas från olika vinklar och att ordet "GENUINE" visas bakom logotypen. Använd en ficklampa för att se dessa säkerhetsmarkeringar i svag omgivande belysning. Kontrollera att växelströmgeneratorn är äkta genom att ange den unika hologramkoden med 7 tecken på www.stamford-avk.com/verify.

STAMFORD® stamford-avk.com

FFAHM3Q

FRAME / CORE:

WDG:

SERIAL NO:

ORDER NO:

FIGUR 13. SPÅRNINGSETIKETT



FIGUR 14. PUNKTER SYNLIGA I 3D-HOLOGRAMMETS VÄNSTRA, HÖGRA, ÖVRE OCH UNDRE DEL

5 Lyftning, förvaring och transport

5.1 Allmän vägledning för transport

Växelströmgeneratorer varierar i form, storlek, vikt och tyngdpunkt. För produktinformation, se: Allmän ritning, lyftetikett och transportinformation som medföljer.

Före last på fordon:

- Följ alla tillämpliga lokala regler och bestämmelser för transport.
- Se till att använda tillräckligt med fästanordningar.
- Se till att inte spännband och liknande ligger an på känsliga komponenter.
- Se till att inte spännband och liknande ligger an på lack eller informationsskyltar. Skydda dessa områden om spännbanden måste placeras där.
- Före transport eller förvaring: Applicera rostskyddsmedel på exponerade maskinytor.
- Före transport eller förvaring: Täck exponerade anslutningsytor med skydd eller emballage.
- Före transport eller förvaring: Skydda lager från vibrationer med vibrationsdämpande dynor vid behov. Transportera inte oskyddade växelströmgeneratorer på ojämn terräng.
- Växelströmgeneratorn ska levereras i en transportram vid behov.
- Lager ska skyddas från skador med transportlås (om tillämpligt) när detta behövs. Om ett transportlås medföljer växelströmgeneratorn/lagret måste detta installeras före transporten.
- Lager måste skyddas mot rost med ett rostskyddsmedel.
- Läs och följ branschpraxis.
- Vid behov, kontakta en transportspecialist för hjälp.

5.2 Lyfta växelströmgeneratorn

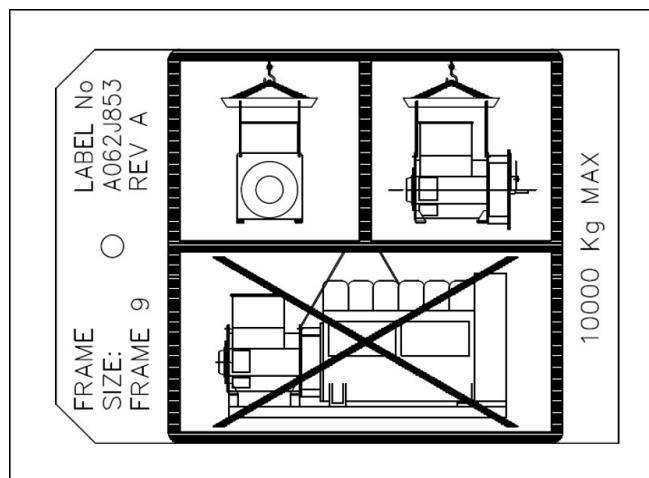


Fallande mekaniska delar

Fallande mekaniska delar kan orsaka allvarliga skador eller dödsfall genom stötar, krosskador, avhuggning eller fastklämning. Före lyft:

- ***Kontrollera kapacitet, skick och infästning av lyftutrustningen.***
- ***Kontrollera kapacitet, skick och infästning av lyfttillbehören.***
- ***Kontrollera kapacitet, skick och infästning av lyftpunkterna på lasten.***
- ***Kontrollera lastens massa, integritet och stabilitet.***
- ***Om tillgängligt: Montera transportkopplingar på gavlarna för att förhindra skador på lagren.***
- ***Håll växelströmgeneratorn vågrät under lyft.***
- ***Använd inte lyftpunkter på växelströmgeneratorn för att lyfta en komplett generatoruppsättning.***
- ***Använd inte lyftpunkter på kylaren för att lyfta en komplett generatoruppsättning.***
- ***Avlägsna inte lyftetiketten som är fäst vid en av lyftpunkterna.***

Lyft växelströmsgeneratoren med shackle och sprint fästa i lyftpunkterna (öglor). Korrekt lyftsätt visas på en dekal som sitter på en av lyftpunkterna. Använd kedjor av lämplig längd och en lyftbom vid behov för att se till att kedjorna hålls lodräta vid lyftet. Se till att lyftutrustningen har tillräckligt kapacitet för att hantera växelströmsgenerators vikt enligt etiketten på generatoren.



FIGUR 15. EXEMPEL PÅ LYFTETIKETT

5.3 Växelströmsgeneratorns mått

Mått anges i det specifika databladet för växelströmsgeneratormodellen. Se märkplåten för att ta reda på generatorns modell.

MEDDELANDE

Datablad är tillgängliga på www.stamford-avk.com

5.4 Förvaring

⚠ VARNING!

Vattenkondens

Att använda en växelströmsgenerator med vattenkondens i lindningarna kan orsaka allvarliga personskador genom elektriska stötar, brännskador eller exponering för flygande skräp och partiklar. Före växelströmsgeneratoren används:

- **Använd antikondensvärmare (om sådana är monterade) för att förhindra att kondens samlas.**
- **Kontrollera vattenkondens**
- **Om det finns vattenkondens, dränera/avlägsna vattnet och torka och inspektera växelströmsgeneratoren. Se: Underhålls- och serviceavsnittet.**

⚠ VARNING!**Varma ytor och brand**

Kontakt med varma ytor kan orsaka allvarliga personskador och död genom brännskada. Risk för brand föreligger när varma ytor kommer i kontakt med brännbara föremål. För att undvika olycksfall:

- Undvik kontakt med varma ytor.
- Använd alltid lämplig personlig skyddsutrustning, se säkerhetsföreskrifterna.
- Säkerställ att inget brännbart material eller brännbara ämnen kommer i kontakt med eller lagras i närheten av antikondensvärmaren (om sådan är monterad).
- Säkerställ att inga brännbara material eller ämnen förvaras i närheten av växelströmgeneratorn eller den drivande kraften, inklusive ventilation och avgassystem, i förekommande fall.

Om växelströmgeneratorn inte ska användas direkt ska den förvaras i en ren, torr och vibrationsfri miljö. Vi rekommenderar användning av kondenshindrande värmare, om sådana finns.

Om växelströmgeneratorn kan roteras, så ska rotorn roteras minst sex varv varje månad som den förvaras.

5.5 Efter förvaring

Efter en förvaringsperiod ska kontroller inför drift utföras för att avgöra lindningarnas skick. Om lindningen är fuktig eller om isoleringsresistansen är låg, se torkprocedurerna: [Avsnitt 8.8.6 på sid. 68](#).

Innan växelströmgeneratorn tas i bruk, se följande tabell:

TABELL 4. FÖRVARING AV LAGER

Lagertyp	Har ej roterats under förvaring	Har roterats under förvaring
Täckta lager	Om den har förvarats i mindre än 12 månader, så tar du växelströmgeneratorn i bruk. Om den har förvarats i mer än 12 månader, så byter du ut lagren och tar sedan växelströmgeneratorn i bruk.	Om den har förvarats i mindre än 24 månader, så tar du växelströmgeneratorn i bruk. Om den har förvarats i mer än 24 månader, så byter du ut lagren och tar sedan växelströmgeneratorn i bruk.
Eftersmörjbara lager	Om den har förvarats i mindre än 12 månader, så tar du växelströmgeneratorn i bruk. Om den har förvarats i mer än 12 månader, så byter du ut lagren och tar sedan växelströmgeneratorn i bruk.	Om den har förvarats i mindre än 6 månader, så tar du växelströmgeneratorn i bruk. Om den har förvarats i mellan 6 och 24 månader, så eftersmörjer du lagren under första användningen och tar sedan växelströmgeneratorn i bruk. Om den har förvarats i mer än 24 månader, så byter du ut lagren och tar sedan växelströmgeneratorn i bruk.

5.6 Långsiktig förvaring

När en växelströmgenerator står stilla vid förvaring eller av annan anledning, kan den vara utsatt för miljöfaktorer såsom vibrationer, fuktighet, temperaturskillnader och luftburna föroreningspartiklar vilket kan försämra lageranordningen.

Kontakta kundtjänst hos STAMFORD® eller AvK® www.stamford-avk.com för råd om växelströmgeneratorn ska stå stilla längre perioder.

6 Tillämpning av växelströmgeneratorn

Kunden ansvarar för att säkerställa att den växelströmgenerator som valts är lämplig för den slutliga tillämpningen.

VARNING!

Felaktig eller olämplig användning

Felaktig eller olämplig användningar av växelströmgeneratorn kan leda till allvarlig personskada, död eller utrustningsskada. För att undvika olyckshändelser:

- **Välj alltid den växelströmgenerator som har rätt specifikationer för avsedd användning.**
- **Säkerställ att växelströmgeneratorn och den drivande kraften är kompatibla och lämpliga för avsedd användning.**
- **Installera alltid växelströmgeneratorn i enlighet med ursprunglig(a) manual(er) och teknisk(a) ritning(ar) som medföljer växelströmgeneratorn.**
- **Följ tillämpliga lokala regler och bestämmelser.**
- **Säkerställ att växelströmgeneratorn drivs i enlighet med manualen eller manualerna och inom de gränser som anges på växelströmgeneratorns märkplåt.**
- **Använd inte en skadad eller defekt växelströmgenerator.**

Om en defekt identifieras:

- **Stäng av och isolera växelströmgeneratorn från alla strömkällor.**
- **Ta bort eller isolera lagrad energi.**
- **Använd föreskrifterna för LOTO.**
- **Förhindra vidare användning av växelströmgeneratorn tills den är reparerad och åter är i driftvänligt skick.**

6.1 Miljö

Växelströmgeneratorerna är skyddade till IP23 som standard. IP23 är inte tillräckligt skydd för användning utomhus utan ytterligare åtgärder.

TABELL 5. SPECIFIKATION FÖR OMGIVANDE MILJÖ

Omgivande temperatur	-15 °C till 40 °C (5 °F till 104 °F)
Relativ luftfuktighet	< 70 %
Altitud	< 1 000 m

Växelströmgeneratorn är konstruerad för den miljö som anges i tabellen. Växelströmgeneratorn kan användas utanför dessa värden om den är klassad för det. Se typskylten. Kontakta kundtjänsten hos STAMFORD® eller AvK® om omgivningen ändras efter köp. www.stamford-avk.com för en ny klassning.

6.2 Luftflöde

TABELL 6. S9 LV, MV, HV MINSTA LUFTFLÖDE OCH MAXIMAL TRYCKSKILLNAD

Växelströmgeneratorns modell och frekvens	Lägsta luftflöde, m ³ /s (ft ³ /min)		Högsta tryckskillnad mellan intag och utlopp, mm (tum) vattenmätare
	50 Hz	60 Hz	
S9 (Alla varianter)	2.78 (5890)	3.33 (7056)	13 (0,5)

Se till att luftintag och luftutlopp inte är blockerade när växelströmgeneratorn är igång.

6.3 Luftburna föroreningar

⚠ VARNING!

Damm och luftburna partiklar/ångor

Inandning av damm och andra luftburna partiklar/ångor kan orsaka mindre eller moderata skador genom att irritera lungor och ögon. Längre eller upprepade exponering kan orsaka allvarliga skador. Så här kan du förebygga skador:

- *Använd mekaniskt vakuumsug för att avlägsna damm och luftburna partiklar/ångor.*
- *Ventilera området helt.*
- *Använd alltid lämplig personlig skyddsutrustning. Se kapitlet Säkerhetsföreskrifter.*

MEDELANDE

Föroreningar som salt, olja, avgaser, kemikalier, damm och sand minskar isolationens effektivitet och lindningarnas livslängd. Överväg användning av luftfilter och kåpa för att skydda växelströmgeneratorn.

6.4 Luftfilter

Luftfiltren fångar upp luftburna partiklar större än 5 mikrometer. Filtren måste rengöras eller bytas ut regelbundet, beroende på förhållandena där de används. Syna filtren regelbundet för att bestämma ett lämpligt serviceintervall.

Växelströmgeneratorer med fabriksmonterade filter klassas för att redovisa den minskade flöde hastigheten för kylningsluften. Om filtren har monterats i efterhand ska växelströmgeneratorns klassning minskas med 5 %.

Luftfiltren avlägsnar inte vatten. Håll filtren torra med hjälp av ytterligare skydd. Våta filter begränsar luftflödet ännu mer, vilket kan orsaka att växelströmgeneratorn överhettas och att isoleringens livslängd förkortas.

6.5 Fuktig miljö

Luftens vattenbärande kapacitet beror på temperaturen. Om lufttemperaturen faller under sin mättningspunkt kan dagg bildas på lindningarna, vilket minskar isolationens elektriska resistans. I fuktiga miljöer kan ytterligare skydd krävas, även om växelströmgeneratorn är monterad i en kåpa. Kondenshinderare värmare sitter monterade som standard.

6.6 Kondenshindrande värmare

FARA!

Strömförande ledningar

Strömförande ledningar kan orsaka allvarliga skador eller dödsfall genom elstötar och brännskador. Innan arbete med strömförande ledningar påbörjas:

- **Stäng av och isolera växelströmgeneratorn från alla strömkällor.**
- **Ta bort eller isolera lagrad energi.**
- **Testa att isolerade delar är isolerade med en lämplig spänningstestare.**
- **Använd föreskrifterna för LOTO.**

VARNING!

Vattenkondens

Att använda en växelströmgenerator med vattenkondens i lindningarna kan orsaka allvarliga personskador genom elektriska stötar, brännskador eller exponering för flygande skräp och partiklar. Före växelströmgeneratorn används:

- **Använd antikondensvärmare (om sådana är monterade) för att förhindra att kondens samlas.**
- **Kontrollera vattenkondens**
- **Om det finns vattenkondens, dränera/avlägsna vattnet och torka och inspektera växelströmgeneratorn. Se: Underhålls- och serviceavsnittet.**

VARNING!

Varma ytor och brand

Kontakt med varma ytor kan orsaka allvarliga personskador och död genom brännskada. Risk för brand föreligger när varma ytor kommer i kontakt med brännbara föremål. För att undvika olycksfall:

- **Undvik kontakt med varma ytor.**
- **Använd alltid lämplig personlig skyddsutrustning, se säkerhetsföreskrifterna.**
- **Säkerställ att inget brännbart material eller brännbara ämnen kommer i kontakt med eller lagras i närheten av antikondensvärmaren (om sådan är monterad).**
- **Säkerställ att inga brännbara material eller ämnen förvaras i närheten av växelströmgeneratorn eller den drivande kraften, inklusive ventilation och avgassystem, i förekommande fall.**

Kondenshindrande värmare strömförsörjs från en separat källa. Kondenshindrande värmare höjer lufttemperaturen runt lindningarna för att förhindra kondensbildning i fuktiga miljöer när växelströmgeneratorn inte används. Bästa praxis är att strömförsörja värmarna automatiskt när växelströmgeneratorn är avstängd.

6.7 Kåpor

⚠ VARNING!

Kåpor

Växelsströmgeneratorer kan monteras i en kåpa för skydd mot omgivning, för ljuddämpning eller vid transport. Innan personal går in i kåpan måste de:

- Känna till riskerna.
- Ha en säker ingång till och utgång från inhägnaden, ha tillräcklig ventilation och observera generatorns riskzoner.
- Använda lämplig skyddsutrustning.

Dessutom måste de, vid arbete med medelhög eller högspänning:

- Endast gå in i kåpan när växelsströmgeneratorn är igång om det är helt nödvändigt.
- Använd fjärrdiagnostik och -övervakning för att minimera riskerna.

⚠ VARNING!

Vattenintrång vid regn kan leda till elstötar nära växelsströmgeneratorn och andra elektriska komponenter.

- Montera en kåpa för att skydda växelsströmgeneratorn från ogynnsamma miljöförhållanden.
- Kontrollera att luftflödet till växelsströmgeneratorn är tillräckligt samt att luften är fri från fukt och föroreningar samt understiger maxtemperaturen på märkplåten.
- Luftflödet bör undersökas för att identifiera och förhindra varmluft från att komma in i kåpan.
- Se till att det finns tillräckligt med utrymme runt växelsströmgeneratorn för säkert underhåll.

6.8 Vibration

Växelsströmgeneratorerna är konstruerade för att tåla de vibrationsnivåer som påträffas med generatoraggregat som är byggda för att uppfylla kraven enligt ISO 8528-9 och BS 5000-3. (Där ISO 8528 antas vara bredbandsmätningar och BS5000 avser den dominerande frekvensen för eventuella vibrationer på generatoraggregatet).

MEDDELANDE

Överskridande av ovanstående specifikationer förkortar lagrens och andra komponenters livslängd och kan häva växelsströmgeneratorns garanti.

MEDDELANDE

Anslutningsboxen har utformats för att stödja monterade samlingskenor eller terminaler, transformatorer, belastningskablar och en extra anslutningsbox. Extra massa kan leda till överdrivna vibrationer och att anslutningsboxens hölje och upphängning går sönder. Se installationshandboken om du vill ansluta belastningskablarna till anslutningsboxen. Kontakta kundtjänsten hos STAMFORD® eller AvK® innan du fäster ytterligare massa på anslutningsboxen.

6.8.1 Definition av BS5000–3

Växelsströmgeneratorer ska ständigt kunna tåla nivåer av linjär vibration med amplituder på 0,25 mm mellan 5 Hz och 8 Hz och hastigheter på 9,0 mm/s effektivvärde mellan 8 Hz och 200 Hz, vid mätning på någon punkt direkt på maskinens stomme eller huvudram. Dessa gränsvärden avser endast den dominerande vibrationsfrekvensen i en sammansatt kurva.

6.8.2 Definition av ISO 8528-9

ISO 8528-9 refererar till ett brett frekvensområde, mellan 10 and 1 000 Hertz. Tabellen nedan är ett utdrag ur ISO 8528-9 (Tabell C.1, värde 1). Denna förenklade tabell visar vibrationsgränsvärdena i kVA och hastighet för acceptabel användning av standardgeneratorkonstruktioner.

6.8.3 Vibrationsfrekvenser

De huvudsakliga vibrationsfrekvenser som växelströmgeneratorn producerar är följande:

- 4-polig 1 500 varv/min 25 Hz
- 4-polig 1 800 varv/min 30 Hz

Vibrationer som motorn framkallar i växelströmgeneratorn är komplexa. Konstruktören av generatoraggregatet ansvarar för att säkerställa att fundamentets och fästenas inpassning och styvhet inte tillåter att vibrationerna överskrider gränsvärdena i BS5000 del 3 och ISO 8528 del 9.

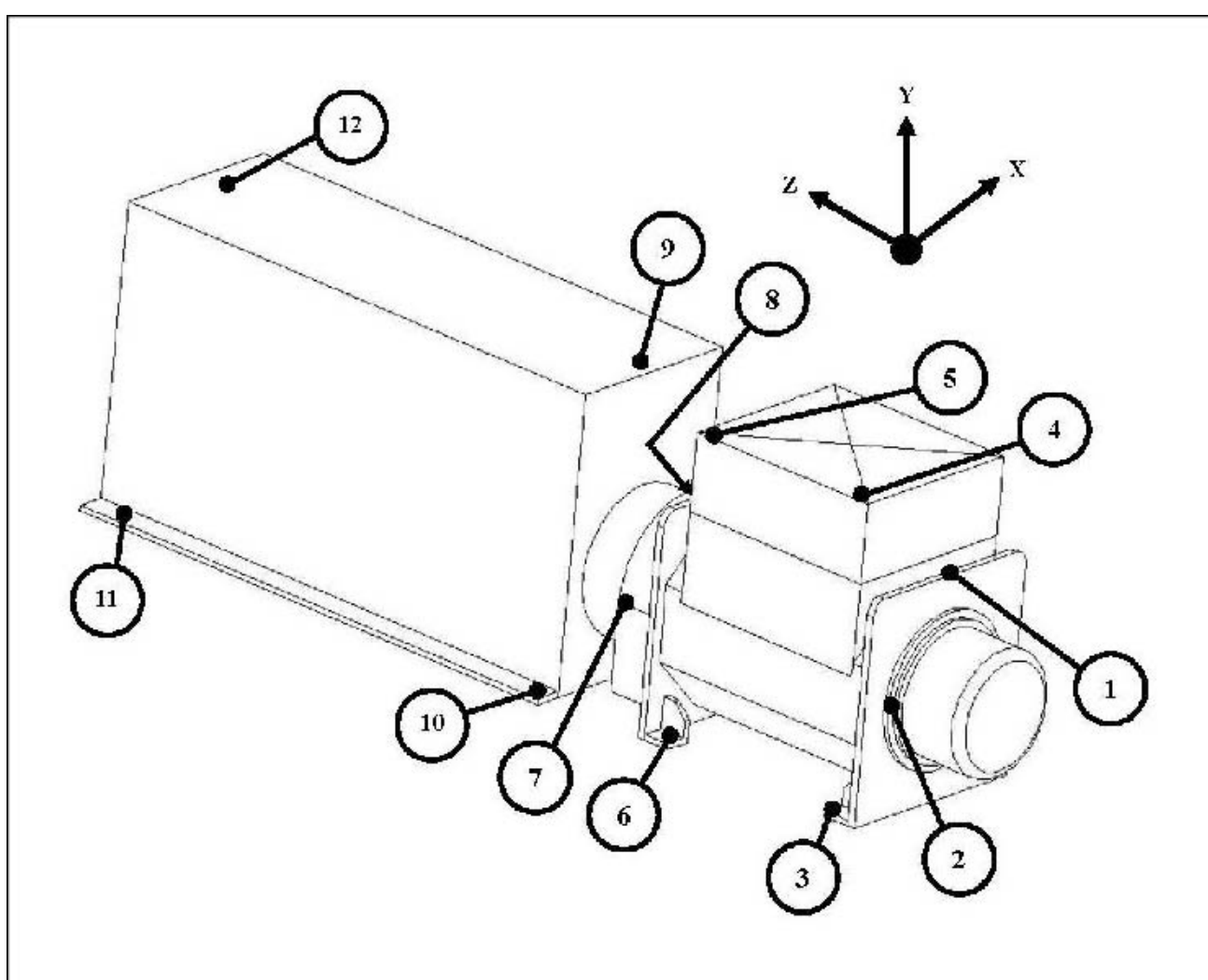
6.8.4 Gränsvärden för linjär vibration

TABELL 7. S9-MÄTNINGAR AV VIBRATIONSNIVÅER

Nivåer för linjär vibration som uppmätts på växelströmgeneratorn – S9			
Motorvarvtal Varvtal (min ⁻¹)	Uteffekt S (kVA)	Vibration Slagvolym effektivvärde (mm)	Vibration Hastighet effektivvärde (mm/s)
1 300 ≤n _r ≤2 000	>250	0,32	20
Det breda bandet antas vara 10 Hz – 1000 Hz			

6.8.5 Övervakning av linjära vibrationer

Vi rekommenderar användning av vibrationsanalysutrustning för mätning av vibrationer vid de punkter som visas nedan. Kontrollera att vibrationen från generatoraggregatet understiger de gränsvärden som anges i normerna. Om vibrationerna överskrider gränsvärdena ska tillverkaren av generatoraggregatet undersöka och åtgärda orsaken. Vi rekommenderar att tillverkaren av generatoraggregatet registrerar inledande mätvärden som brukaren sedan kan använda för regelbunden övervakning av vibrationer enligt rekommenderad serviceplan, så att tendenser till försämring kan identifieras.



FIGUR 16. VIBRATIONSMÄTNINGSPOSITIONER

6.8.6 Överdriven vibration

⚠ VARNING!

Exponering för utkastat skräp och partiklar

Utkastat skräp och artiklar kan orsaka allvarliga personskador eller död genom träffar, avhuggning eller punktering. Exponering för mekaniskt drivet utsläpp av skräp och partiklar förekommer i alla riktningar (horisontellt och vertikalt) i områden runt växelströmgeneratorns luftutgång(ar), luftingång(ar) och den öppna axeländen (också känd som drivänden (DE)). För att förhindra skada:

- **Håll avstånd till luftingång(ar) och luftutgång(ar) är växelströmgeneratorn är igång.**
- **Placera inte operatörskontroller i närheten av luftingång(ar) och luftutgång(ar).**
- **Orsaka inte överhettning genom att köra växelströmgeneratorn utanför parametrarna på märkplåten.**
- **Överbelasta inte växelströmgeneratorn.**
- **Använd inte en växelströmgenerator som vibrerar ovanligt mycket.**
- **Synkronisera inte parallella växelströmgeneratorer utanför de angivna parametrarna.**

Om generatoraggregatets uppmätta vibration inte ligger inom gränsvärdena:

1. Rådfråga tillverkaren av generatoraggregatet om hur du minskar vibrationen till en acceptabel nivå.
2. Kontakta kundtjänst hos STAMFORD® eller AvK® www.stamford-avk.com för bedömning av hur livslängden på lager och växelströmgeneratorn påverkas.

6.9 Lager

6.9.1 Eftersmörjbara lager

Varje lagerhus är anslutet till en extern smörjningsnippel via ett smörjningsrör. En etikett anger fettypen och mängden, och hur ofta eftersmörjning ska ske. Det rekommenderade fettet är en syntetisk förening med höga specifikationer, som inte får blandas med fett med en annan specifikation. Se kapitlet Service och underhåll för detaljerade instruktioner.

6.9.2 Lagrens livslängd

Faktorer som förkortar lagrens livslängd eller som leder till att de inte fungerar inkluderar:

- Ogynnsamma driftförhållanden och -miljöer.
- Spänning orsakad av felaktig inställning av generatorutrustningen.
- Vibrationer från motorn som överstiger gränserna som anges i BS 5000-3 och ISO 8528-9.
- Långa perioder (inklusive under transport) då växelströmgeneratorn är stillastående och utsätts för vibrationer kan orsaka falskt brinellingslitage (platta områden på kulorna och spår i lagerbanorna).
- Fuktiga eller blöta förhållanden som orsakar korrosion och försämring av smörjning genom emulsionsbildning.

6.9.3 Övervakning av lagrens skick

Vi rekommenderar att användaren kontrollerar lagrens skick med hjälp av vibrationsövervakningsutrustning. Bästa praxis är att göra initiala mätningar som referens och regelbundet övervaka lagrens skick för att upptäcka eventuella tecken på försämring. Det går då att planera in ett lagerbyte vid ett lämpligt generator- eller motorservicetillfälle.

6.9.4 Förväntad livslängd för service av lager

Lagertillverkare anser att lagrens livslängd beror på faktorer utom deras kontroll. I stället för att ange en livslängd bygger genomförbara utbytesintervall på lagrets L10-livslängd, typ av smörjmedel och rekommendationerna från lager- och smörjmedelstillverkarna.

För allmänna tillämpningar: Om rätt underhåll utförs, vibrationsnivåerna inte överskrider de värden som anges i ISO 8528-9 och BS5000-3 och om den omgivande temperaturen inte överstiger 50 °C, kan byte av lager planeras till inom 30 000 drifttimmar.

Om du undrar över något rörande livslängden på lagren i din STAMFORD® växelströmgenerator kan du kontakta din närmaste auktoriserade leverantör av växelströmgeneratorn eller kontakta kundtjänsten hos STAMFORD® eller AvK®. www.stamford-avk.com.

6.9.5 Reservtillämpning

Växelströmgeneratorer som används i reservsyfte ska köras utan belastning minst 10 minuter varje vecka. För växelströmgeneratorer som försetts med eftersmörjbara lager ska lagren eftersmörjas var 6:e månad oberoende av antalet samlade drifttimmar.

Denna sida har avsiktligt lämnats tom.

7 Installation i generatoraggregatet

7.1 Koppling av generatoraggregat

⚠ VARNING!

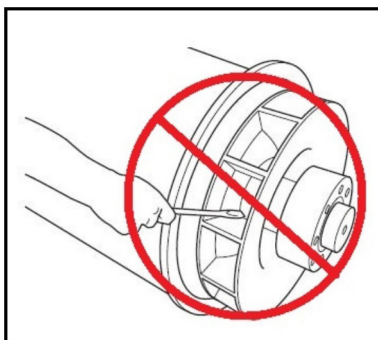
Koppling av växelströmgenerator

Rörliga mekaniska delar under koppling kan orsaka allvarliga skador eller dödsfall genom krosskador, avhuggning eller fastklämning. Gör så här vid koppling för att undvika skador:

- **Personal måste hålla alla kroppsdelar borta från kopplingsytorna under koppling och/eller installation.**

MEDELANDE

Försök inte att vrida växelströmgenerators rotor genom att häva mot kylfläktens blad. Fläkten är inte konstruerad för att tåla sådan belastning och kommer att skadas.



FIGUR 17. ROTERA INTE MED EN HÄVSTÅNG

För effektiv drift och lång komponentlivslängd måste mekaniska påfrestningar på växelströmgeneratorn minimeras. När den är inkopplad i ett generatoraggregat kan fellinjering och vibrationer i drivmotorn orsaka mekanisk påfrestning.

En kopplingsmassan som överstiger 150 kg med för avsevärt kortare livslängd hos lagren. Kontakta fabriken för mer information.

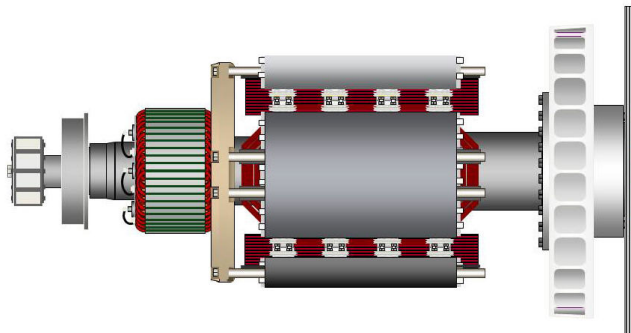
Generatoraggregatet kräver ett ordentligt solitt och plant fundament som passar installationsplatsens golvtryck med motorns och växelströmgenerators monteringsytor så att de utgör en stadig grund för korrekt inpassning. Höjden på alla monteringsytor måste ligga inom 0,25 mm för släpmontering, 3 mm för icke justerbara antivibrationsunderlag eller 10 mm för antivibrationsunderlag med justerbar höjd. Använd mellanlägg eller justera inställningselementen för att uppnå rätt nivå. De roterande axlarna och motorns utgående axel till växelströmgenerators rotor måste vara koaxiala (radialinställning) och vinkelräta mot samma plan (vinkelinställning). Växelströmgenerators och motorns axiala linjering måste ligga inom 0,5 mm för att ge plats åt värmeutvidgning utan oönskad axialkraft på lagren vid drifttemperatur.

Vibration kan uppstå om kopplingar böjs. Växelströmgeneratorn är konstruerad för ett maximalt böjningsmoment på 275 kgm. Kontrollera motorflänsens maximala böjningsmoment med motortillverkaren.

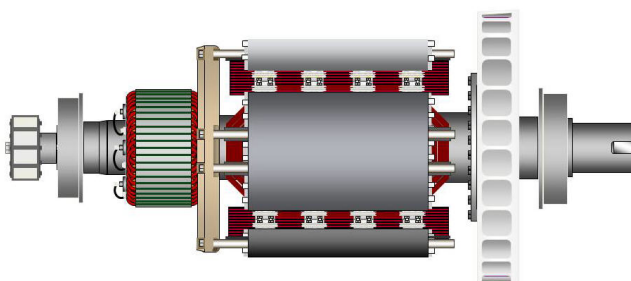
Torsionssvängningar förekommer i alla motordrivna axelsystem och de kan bli så stora att de orsakar skador vid kritiska varvtal. Generatoraggregatets tillverkare ansvarar för att utvärdera effekten av torsionssvängning på växelströmgeneratoraxel och kopplingar med utgångspunkt i medföljande torsionsdiagram för axelmått och rotortröghet.

Fast koppling av växelströmgenerator och motorn kan öka generatoraggregatets stabilitet. Både växelströmgeneratorer med en och två lager kan användas med fast koppling. Den som bygger generatoraggregatet måste tillhandahålla skydd för tillämpningar med öppen koppling.

För att förebygga rostangrepp under transport och förvaring är växelströmgeneratorns stomplugg, rotorns kopplingskivor och axelände behandlade med rostskyddsbeläggning. Avlägsna denna innan generatoraggregatet kopplas.



FIGUR 18. ROTORN I EN VÄXELSTRÖMSGENERATOR MED ETT LAGER SOM VISAR KOPPLINGSSKIVOR BULTADE VID DRIVÄNDENS KOPPLINGSNAV (TILL HÖGER)



FIGUR 19. ROTORN I EN VÄXELSTRÖMSGENERATOR MED TVÅ LAGER SOM VISAR AXEL MED KILSPÅR FÖR FLEXIBEL KOPPLING (TILL HÖGER)

7.2 Växelströmgeneratorer med ett lager

⚠ FARA!

Fallande mekaniska delar

Fallande mekaniska delar kan orsaka allvarliga skador eller dödsfall genom stötar, krosskador, avhuggning eller fastklämning. Före lyft:

- **Kontrollera kapacitet, skick och infästning av lyftutrustningen.**
- **Kontrollera kapacitet, skick och infästning av lyfttillbehören.**
- **Kontrollera kapacitet, skick och infästning av lyftpunkterna på lasten.**
- **Kontrollera lastens massa, integritet och stabilitet.**
- **Om tillgängligt: Montera transportkopplingar på gavlarna för att förhindra skador på lagren.**
- **Håll växelströmgeneratorn vågrät under lyft.**
- **Använd inte lyftpunkter på växelströmgeneratorn för att lyfta en komplett generatoruppsättning.**
- **Använd inte lyftpunkter på kylaren för att lyfta en komplett generatoruppsättning.**
- **Avlägsna inte lyftetiketten som är fäst vid en av lyftpunkterna.**

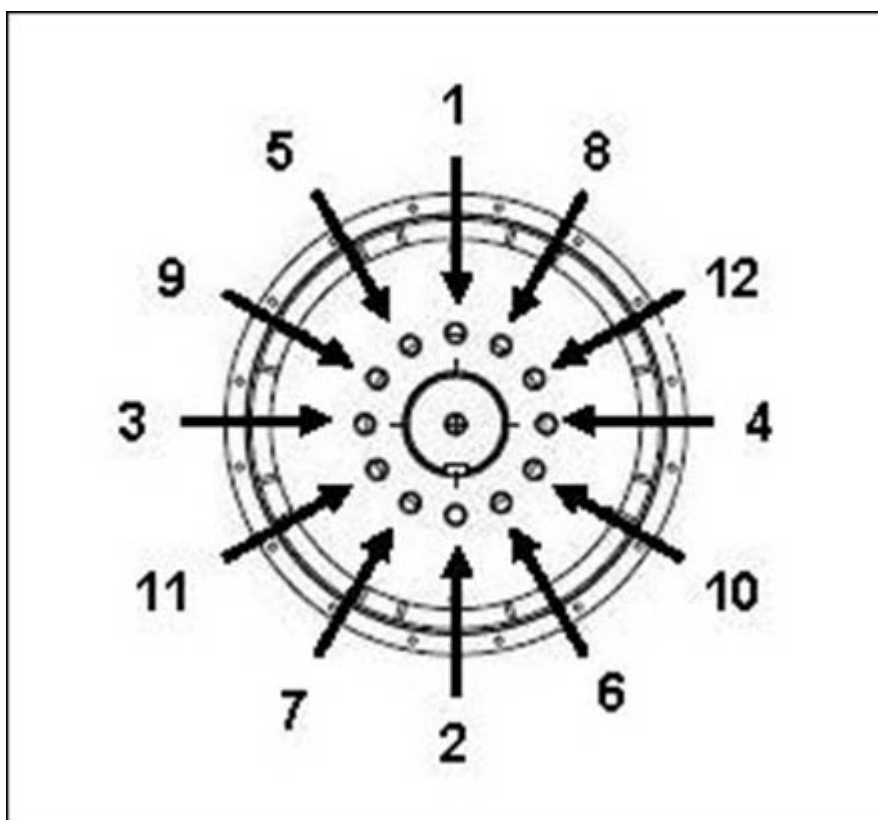
1. Kontrollera att fästet som håller rotorn under fläktnavet sitter på plats.

2. Placera växelströmgeneratoren i närheten av motorn och demontera främre gavelns transportsäkring som håller rotorn på plats under transport.
3. Ta bort luftutloppsskydden från främre gaveln på växelströmgeneratoren så att du kommer åt kopplings- och adapterbultarna.
4. Dra vid behov åt kopplings-skivornas bultar i den ordning som visas i [Figur 20 på sid. 38](#).
5. Kontrollera åtdragningsmomentet på bultarna som fäster kopplings-skivorna vid främre gavelns kopplingsnav i medurs riktning runt bultcirkeln.
6. Se till att kopplings-skivorna är koncentriska med adapterpluggen. Använd riktbultar för att se till att skivan och svänghjulet är i linje.
7. Se till att det axiella avståndet från kopplingens passningsyta på svänghjulet till passningsytan på svänghjulsåpan ligger inom 0,5 mm av nominellt mått. Detta säkerställer att motorns vevaxelspel bibehålls och att växelströmgenerators rotorposition är neutral och har rum för värmeutvidgning. Det föreligger inget förbelastningsaxialtryck på motorn eller växelströmgeneratorlagren.
8. För växelströmgeneratoren mot motorn och fäst kopplings-skivorna och kåpens styrtappar samtidigt genom att skjuta växelströmgeneratoren mot motorn tills kopplings-skivorna ligger mot svänghjulets yta och kåpens styrtappar hamnar på plats.

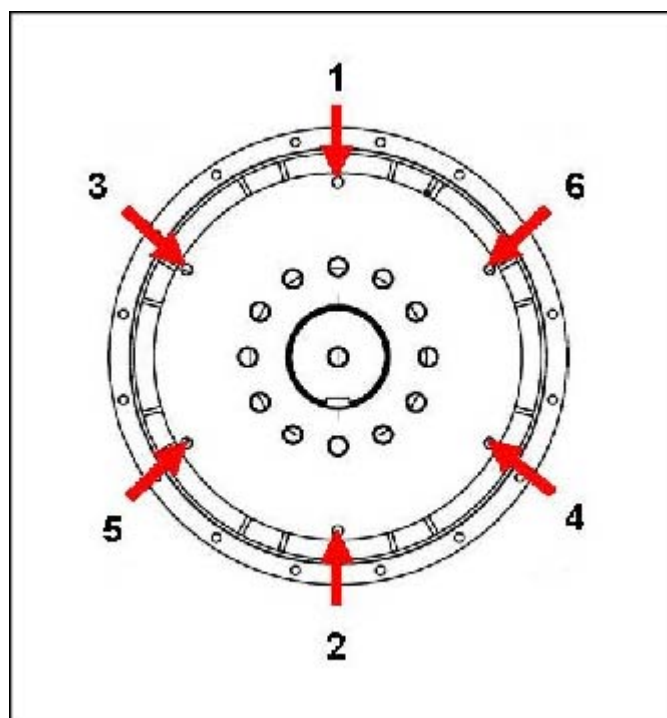
MEDDELANDE

Dra inte växelströmgeneratoren till motorn med hjälp av bultar genom de flexibla skivorna.

9. Montera tjocka brickor under huvudena på kåp- och kopplingsbultarna. Skruva i bultarna jämnt runt kopplingsenheten för att bibehålla korrekt inpassning.
10. Dra åt bultarna för att fästa kopplings-skivan vid svänghjulet i den ordning som visas i [Figur 21 på sid. 38](#)
11. Kontrollera åtdragningsmomentet på varje bult i medurs riktning runt bultcirkeln för att se till att alla bultar är åtdragna. Se motortillverkarens handbok för korrekt åtdragningsmoment.
12. Ta bort rotorstödfästet.
13. Byt ut alla skydd.



FIGUR 20. FÄSTORDNING FÖR NAV



FIGUR 21. FÄSTORDNING FÖR SVÄNGHJUL

7.3 Växelströmgeneratorer med två lager

En flexibel koppling, utformad för den specifika kombinationen av motor och växelströmgenerator, rekommenderas för att minimera vibrationerna.

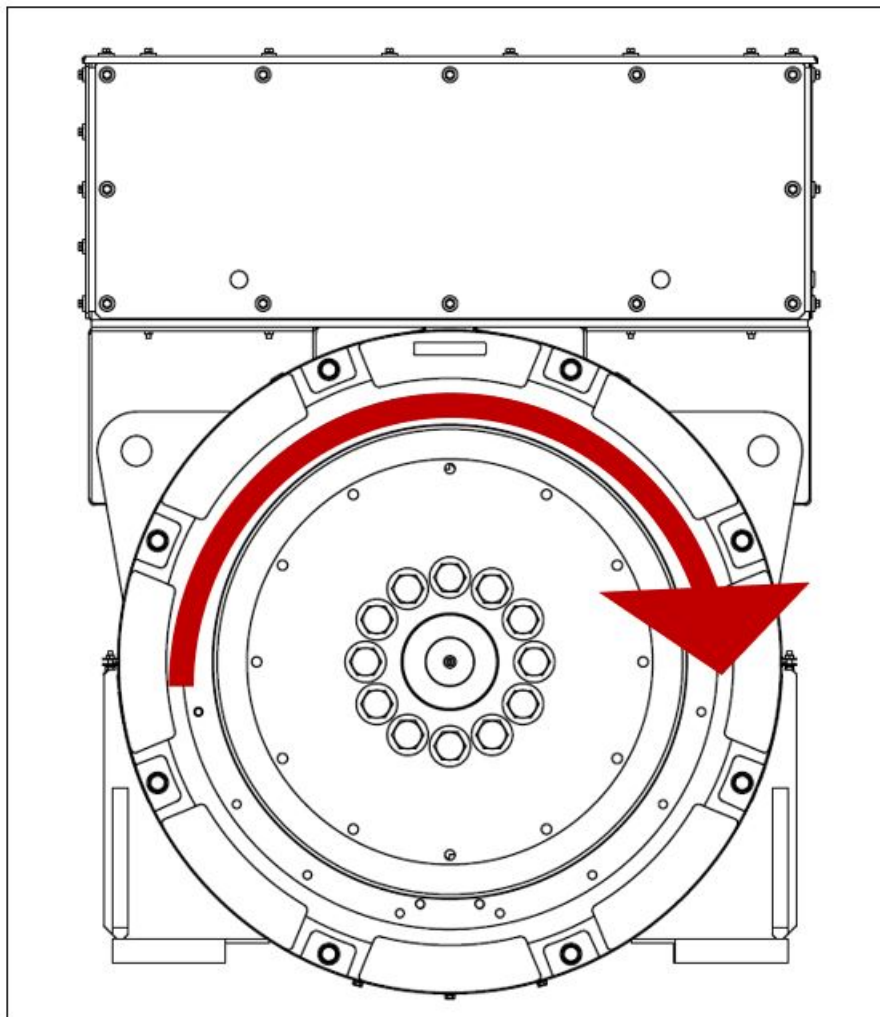
Om en fastkopplingsadapter används måste maskinytornas linjering kontrolleras genom att bringa växelströmgeneratorn till motorn. Använd mellanlägg till växelströmgeneratorns fötter vid behov.

7.4 Kontroller före körning

Innan generatoraggregatet startas ska isolationsresistansen i lindningar testas och alla kopplingar kontrolleras så att de är ordentligt åtdragna och sitter på rätt plats. Se till att växelströmgeneratorns luftventilationsväg inte är blockerad. Byt ut alla skydd.

7.5 Rotationsriktning

Som standard roterar växelströmgeneratorn medurs sett från den främre gaveln (såvida inte moturs rotation anges vid beställning). Fläkten måste bytas ut om rotationsriktningen ändras. Kontakta kundtjänsten hos STAMFORD® eller AvK® www.stamford-avk.com.



FIGUR 22. ROTATIONSRIKTNING

7.6 Fasrotation

Huvudstatorutgången är kopplad för fassekvensen U V W när växelströmgeneratorn körs medurs sett från främre gaveln. Om fasrotationen måste vara omvänd måste kunden koppla om utkablarna i anslutningsboxen. Kontakta kundtjänst hos STAMFORD® eller AvK® www.stamford-avk.com för att få ett kretsschema för omvända faser.

7.7 Spänning och frekvens

Kontrollera att den spänning och frekvens som anges på växelströmssgenerators märkplåt uppfyller kraven för generatoraggregatets tillämpning. Se detaljerade anvisningar i spänningsregulatorns handbok för justeringar.

7.8 Inställningar för spänningsregulator

Spänningsregulatorn är fabriksinställd för första körningstest. Kontrollera att spänningsregulatorns inställningar är kompatibla med den uteffekt du behöver. Se detaljerade instruktioner i spänningsregulatorns manual för justeringar med och utan belastning.

7.9 Elektriska anslutningar

WARNING!

Felaktig elektrisk installation och felaktigt systemskydd

Felaktig elektrisk installation och felaktigt systemskydd kan orsaka allvarliga skador eller dödsfall genom elektriska stötar och brännskador. Innan arbetet påbörjas:

- **Har genomgått motsvarande godkänd utbildning.**
- **Känner till utrustningen och uppgiften.**
- **Känna till riskerna.**
- **Känna till och följa anläggningens/platsens specifika nödprocedurer samt tillämpbara lagar och bestämmelser.**

Anslutningsboxen har utformats för att stödja monterade samlingsskenor eller terminaler, transformatorer, belastningskablar och en extra anslutningsbox. Extra massa kan leda till överdrivna vibrationer och att anslutningsboxens hölje och upphängning går sönder. Kontakta kundtjänst hos STAMFORD® eller AvK® www.stamford-avk.com innan du fäster någon extra massa vid anslutningsboxen. Paneler måste tas loss för borring eller utskärning för att undvika att spån kommer in i anslutningsboxen eller växelströmssgeneratoren.

Felströmskurvor och reaktansvärden för växelströmssgeneratoren kan beställas från fabriken så att systemkonstruktören kan beräkna tillräckligt felskydd och/eller selektivitet.

Installatören måste kontrollera att växelströmssgenerators stomme är förbunden med generatoraggregatets fundament och att kravet på jordförbindelse på platsen är uppfyllt. Om vibrationsdämpande fästen monteras mellan växelströmssgenerators stomme och fundament måste en jordledare med tillräcklig klassificering användas för att förbinda båda sidor om vibrationsdämparen.

Se kopplingscheman för elkoppling av belastningskablar. Elkopplingar görs i anslutningsboxen, som tillverkats med löstagbara paneler för att kunna anpassas för platsspecifika kabelgångar och förskruvning. Dra enkelledare genom medföljande isolerade eller omagnetiska förskruvningsbrickor. Paneler måste tas loss för borring eller utskärning för att undvika att järnfilspån kommer in i anslutningsboxen eller växelströmssgeneratoren. När ledningsdragningen är klar ska uttagslådan undersökas och eventuellt skräp ska vid behov avlägsnas med dammsugare. Kontrollera även att inga interna komponenter har skadats eller på annat sätt påverkats.

Som standard är växelströmssgenerators nolla inte förbunden med generatorstommen. Om så krävs kan nollan anslutas till anslutningsboxens jordpunkt med en ledare med en area minst hälften så stor som en fasledares area.

Belastningskablarna måste ha lämpligt stöd för att undvika en snäv radie vid ingången till anslutningsboxen, vara fastklämda på anslutningsboxens förskruvning och tillåta minst ± 25 mm rörelse från generatoraggregatet på dess vibrationsdämpande fästen, utan att orsaka för höga påfrestningar på kablarna och växelströmssgenerators belastningspoler.

Den platta delen av kabelskorna måste klämmas fast i direktkontakt med statorns utpoler så att hela den platta ytan leder den utgående strömmen, enligt [Figur 23 på sid. 41](#). Åtdragningsmomentet för M12-fästdon är 80 Nm på samlingsckenor. Vid beställningen anges om kabelskorna ska fästas med en eller två fästdon ovanpå eller undertill samlingsckenan.



FIGUR 23. KORREKT KABELFASTSÄTTNING

7.10 Anslutning till fasta nätet: överspänning och mikrostörrningar

Överväg att vidta försiktighetsåtgärder för att förhindra att transienta spänningar som genereras av de anslutna lasterna och/eller distributionssystemet orsakar skada på generatorns komponenter.

Nedanstående punkter måste beaktas:

- Belastningar med egenskaper som orsakar stora ändringar av belastningssteg.
- Lastkontroll med ställverk och effektstyrning med vilken metod som helst som kan generera transienta spänningstoppar.
- Distributionssystem som är sårbara för extern påverkan, t.ex. blixtnedslag.
- Användningsområden med parallell drift till ett elnät, där risken för nätstörrningar i form av mikrostörrningar kan inträffa.

Om generatoren är i riskzonen för överspänning eller mikroavbrott, rekommenderas det att installationen inkluderar tillräckligt skydd av generationssystemet för att uppfylla föreskrifter och installationskrav. Det rekommenderas att man uppsöker vägledning från specialistdesigners av skyddssystem och tillhörande yrkesorgan.

7.11 Varierande belastning

I vissa förhållanden kan variationer i belastningen minska växelströmgeneratorns livslängd.

Identifiera eventuella risker, särskilt följande:

- Stora kapacitiva belastningar (t.ex. utrustning för effektfaktorkorrigerings) kan påverka växelströmgeneratorns stabilitet och orsaka eftersläpning.
- Stegvis spänningsvariation i elnätet (t.ex. omkoppling).

Om växelströmgeneratorn riskerar att utsättas för varierande belastning, ska tillräckligt skydd införas i generatorsystemet i form av undermagnetiseringskydd.

7.12 Synkronisering

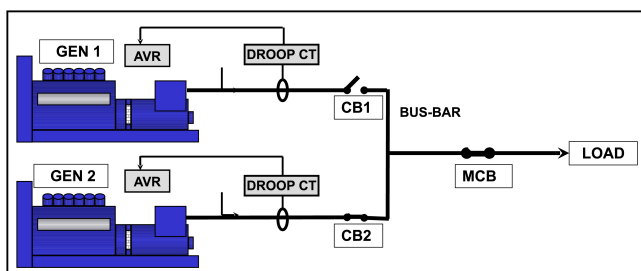
⚠ VARNING!

Exponering för utkastat skräp och partiklar

Utkastat skräp och artiklar kan orsaka allvarliga personskador eller död genom träffar, avhuggning eller punktering. Exponering för mekaniskt drivet utsläpp av skräp och partiklar förekommer i alla riktningar (horisontellt och vertikalt) i områden runt växelströmgeneratorns luftutgång(ar), luftingång(ar) och den öppna axeländan (också känd som drivänden (DE)). För att förhindra skada:

- Håll avstånd till luftingång(ar) och luftutgång(ar) är växelströmgeneratorn är igång.
- Placera inte operatörskontroller i närheten av luftingång(ar) och luftutgång(ar).
- Orsaka inte överhettning genom att köra växelströmgeneratorn utanför parametrarna på märkplåten.
- Överbelasta inte växelströmgeneratorn.
- Använd inte en växelströmgenerator som vibrerar ovanligt mycket.
- Synkronisera inte parallella växelströmgeneratorer utanför de angivna parametrarna.

7.12.1 Parallella eller synkroniserande växelströmgeneratorer



FIGUR 24. PARALLELLA ELLER SYNKRONISERANDE VÄXELSTRÖMSGENERATORER

Tvåfasvarvtalstransformatorn ger en signal som är proportionerlig till reaktiv ström. Spänningsregulatorn justerar magnetiseringen för att minska cirkulerande ström och låta varje växelströmgenerator dela den reaktiva belastningen. En fabriksmonterad varvtalstransformator är förinställd på 5 % spänningsfall vid full belastning med effektfaktor noll. Se den medföljande manualen till spänningsregulatorn för information om varvtalsjustering.

- Synkroniseringsbrytaren (CB1, CB2) måste vara av en typ som inte orsakar "kontaktstuds" under användning.
- Synkroniseringsbrytaren måste ha adekvat märkning för att tåla växelströmgeneratorns kontinuerliga fulla belastningsström.
- Brytaren måste tåla kraftiga stängningscykler under synkronisering och strömstyrkorna som genereras om växelströmgeneratorn är parallellkopplad utanför synkronisering.
- Synkroniseringsbrytarens slutningstid måste stå under synkroniseringsinställningarnas kontroll.
- Brytaren måste kunna fungera under feltillstånd som kortslutningar. Datablad för växelströmgeneratorn finns.

MEDDELANDE

Felnivån kan omfatta inslag från andra växelströmgeneratorer och från nätström.

Synkroniseringsmetoden ska antingen vara automatisk eller kontrollerad. Manuell synkronisering rekommenderas inte. Synkroniseringsutrustningens inställningar ska vara sådana att växelströmgeneratorn sluter smidigt. För att synkroniseringsutrustningen ska uppnå detta måste fassekvensen stämma överens med parametrarna i tabellen nedan.

TABELL 8. SYNKRONISERINGSUTRUSTNINGENS PARAMETRAR

Spänningsskillnad	+/-0,5 %
Frekvensskillnad	0,1 Hz/s
Fasvinkel	+/-10°
Brytarens slutningstid	50 ms

Spänningsskillnad vid synkronisering med nätström är +/- 3 %.

Denna sida har avsiktligt lämnats tom.

8 Service och underhåll

8.1 Rekommenderat serviceschema

Se: Säkerhetsföreskrifter i [Kapitel 2 på sid. 3](#) innan du påbörjar service eller underhåll.

Se: Reservdelsidentifiering i [Kapitel 9 på sid. 73](#) för en sprängskiss av komponenter och fästen.

Det rekommenderade serviceschemat visar rekommenderade serviceåtgärder i tabellrader grupperade efter växelströmgenerators undersystem. Tabellens kolumner visar typer av serviceåtgärd, om växelströmgeneratoren måste vara igång samt servicenivåer. Servicefrekvens anges i körtimmar eller tidsintervall, där det snaraste ska gälla. Ett kryss (X) i cellen där en rad korsar en kolumn anger en typ av serviceåtgärd och när den behövs. En asterisk (*) anger en serviceåtgärd som endast utförs vid behov.

Alla servicenivåer i schemat kan beställas av STAMFORD® eller AvK®. www.stamford-avk.com.

1. Ordentlig service och reparation är avgörande för tillförlitlig drift av växelströmgeneratoren och säkerheten för alla som kommer i kontakt med den.
2. Dessa serviceåtgärder är avsedda att maximera växelströmgenerators livslängd men varierar, förlänger eller ändrar inte villkoren i tillverkarens standardgaranti eller dina skyldigheter enligt denna.
3. Varje serviceintervall är endast en vägledning som utvecklats på basis av att växelströmgeneratoren installerats och använts enligt tillverkarens riktlinjer. Om växelströmgeneratoren förvaras och/eller används i ogynnsamma eller ovanliga miljöer, kan serviceintervallen behöva vara mer frekventa. Växelströmgeneratoren ska ständigt övervakas mellan servicetillfällen för att upptäcka eventuella fellägen, tecken på felanvändning eller överdrivet slitage.

8.1.1 Serviceschema för växelströmgenerator

TABELL 9. SERVICESCHEMA FÖR VÄXELSTRÖMSGENERATORN S9 LV

System	SERVICEÅTGÄRD X = obligatoriskt * = vid behov	Växelströmgenerator som körs	TYP				SERVICENIVÅ								
			Syna	Testa	Rengör	Fyll på/byt ut	Beställning	Efterbeställning	250 tim/halvår	Nivå 1	1 000 tim/1 år	Nivå 2	10 000 tim/2 år	Nivå 3	30 000 tim/5 år
Växelströmgenerator	Växelströmgeneratorns klassificering		X				X								
	Fundament		X				X								
	Kopplingsanordning		X				X					*		X	
	Miljöförhållanden och renlighet		X				X	X	X	X	X	X	X	X	
	Omgivande temperatur (in- och utvändigt)			X			X	X	X	X	X	X	X	X	
	Hela maskinen – skador, lösa delar och jordförbindningar		X				X	X	X	X	X	X	X	X	
	Skydd, skärmar, varnings- och säkerhetsdekaler		X				X	X	X	X	X	X	X	X	
	Åtkomstlucka för underhåll		X				X								
	Elektriska nominella driftförhållanden och magnetisering	X		X			X	X	X	X	X	X	X	X	
	Vibration	X		X			X	X	X	X	X	X	X	X	
Lindningar	Lindningarnas skick		X				X	X	X	X	X	X	X	X	
	Alla lindningars isolationsresistans			X			X	*	*	*	X	X	X	X	
	Isolationsresistans för rotor, magnetiserare och PMG			X					X	X					
	Temperatursensorer	X		X			X	X	X	X	X	X	X	X	
	Kundinställningar för temperatursensorer		X				X								

System	SERVICEÅTGÄRD	Växelströmgenerator som körs	TYP				SERVICENIVÅ							
	X = obligatoriskt * = vid behov		Syna	Testa	Rengör	Fyll på/byt ut	Beställning	Efterbeställning	250 tim/halvår	Nivå 1	1 000 tim/1 år	Nivå 2	10 000 tim/2 år	Nivå 3
Lager	Lagrens skick		X				X							X
	Fettutlopp och - uppsamlare				X			var 3 000:e till 3 500:e timme/var 6:e månad						
	Smörj eftersmörjbara lager (kärnlängd C till G)	X				X		var 3 000:e till 3 500:e timme/var 6:e månad						
	Byt ut eftersmörjbara lager					X					*		X	
	Temperatursensorer	X		X			X	X	X	X	X	X		
	Kundinställningar för temperatursensorer		X				X							
Anslutningsbox	Alla växelströmgenerator- /kundkopplingar och kablage		X				X	X	X	X	X	X		
Styrdon och hjälpkontroller	Första inställning av spänningsregulator och effektkompensator	X		X			X							
	Inställningar för spänningsregulator och effektkompensator	X		X				X	X	X	X	X		
	Kundkoppling av hjälpkontroller			X			X		X	X	X	X		
	Hjälpkontrollernas funktion			X			X	X	X	X	X	X		
	Synkroniseringsinställni ngar		X				X							
	Synkronisering	X		X			X	X	X	X	X	X		
	Kondenshindrande värmare					X					*	X		
Likriktare	Dioder och varistorer		X				X	X	X	X	X			
	Dioder och varistorer					X						X		

System	SERVICEÅTGÄRD	Växelströmgenerator som körs	TYP				SERVICENIVÅ							
	X = obligatoriskt * = vid behov		Syna	Testa	Rengör	Fyll på/byt ut	Beställning	Efterbeställning	250 tim/halvår	Nivå 1	1 000 tim/1 år	Nivå 2	10 000 tim/2 år	Nivå 3
Kylning	Luftintagstemperatur	X		X			X	X	X	X			X	
	Luftflöde (hastighet och riktning)	X	X				X							
	Fläktens skick		X				X	X	X	X	X	X	X	X
	Luftfiltrets skick (om monterat)			X			X	X	X	X	X	X	X	X
	Luftfilter (om monterade)				X	X				*	*	*	*	*

8.2 Lager

8.2.1 Inledning

MEDDELANDE

Fyll inte på för mycket smörjfett i ett lager, för att undvika att skada lagret.
 Blanda inte olika typer av smörjmedel.
 Byt handskar för att hantera olika smörjmedel
 Montera lager i statiska och dammfria förhållanden, med luddfria handskar.
 För att förebygga skador och föroreningar bör du förvara demonterade delar och verktyg i en miljö fri från statisk elektricitet och damm.
 Återanvänd inte lager. Lager skadas av axialkraften som krävs för att ta bort dem från rotoraxeln.
 Presspassa inte lager. Lagren skadas om kraften vid montering appliceras via lagerkulorna.
 Försök inte att vrida rotern genom att häva mot kylfläktens blad. Fläkten kommer att skadas.

Växelströmgeneratorns rotor stöds av ett lager i bakre gaveln och av antingen ett lager eller en koppling till drivmotorn i främre gaveln.

- Smörj varje eftersmörjbart lager med rätt mängd och rätt typ av fett enligt det rekommenderade serviceschemat, som också anges på en etikett som monterats vid smörjnippeln.

8.2.2 Säkerhet

FARA!

Roterande mekaniska delar

Roterande mekaniska delar kan orsaka allvarliga skador eller dödsfall genom krosskador, avhuggning eller fastklämning. Så här kan du förebygga skador:

- *Innan växelströmgeneratorn används måste den roterande kopplingen mellan växelströmgeneratorn och den drivande kraften skyddas av lämpliga skydd/höljen.*
- *Innan service- eller underhållsuppgifter genomförs eller du tar av skydden från roterande delar, måste du stänga av och isolera växelströmgeneratorn från alla energikällor, avlägsna lagrad energi och använda säkerhetsprocedurer för spärrning/märkning.*

VARNING!

Varma ytor och brand

Kontakt med varma ytor kan orsaka allvarliga personskador och död genom brännskada. Risk för brand föreligger när varma ytor kommer i kontakt med brännbara föremål. För att undvika olycksfall:

- *Undvik kontakt med varma ytor.*
- *Använd alltid lämplig personlig skyddsutrustning, se säkerhetsföreskrifterna.*
- *Säkerställ att inget brännbart material eller brännbara ämnen kommer i kontakt med eller lagras i närheten av antikondensvärmaren (om sådan är monterad).*
- *Säkerställ att inga brännbara material eller ämnen förvaras i närheten av växelströmgeneratorn eller den drivande kraften, inklusive ventilation och avgassystem, i förekommande fall.*

VARNING!

Exponering för utkastat skräp och partiklar

Utkastat skräp och artiklar kan orsaka allvarliga personskador eller död genom träffar, avhuggning eller punktering. Exponering för mekaniskt drivet utsläpp av skräp och partiklar förekommer i alla riktningar (horisontellt och vertikalt) i områden runt växelströmgeneratorns luftutgång(ar), luftingång(ar) och den öppna axeländan (också känd som drivänden (DE)). För att förhindra skada:

- *Håll avstånd till luftingång(ar) och luftutgång(ar) är växelströmgeneratorn är igång.*
- *Placera inte operatörskontroller i närheten av luftingång(ar) och luftutgång(ar).*
- *Orsaka inte överhettning genom att köra växelströmgeneratorn utanför parametrarna på märkplåten.*
- *Överbelasta inte växelströmgeneratorn.*
- *Använd inte en växelströmgenerator som vibrerar ovanligt mycket.*
- *Synkronisera inte parallella växelströmgeneratorer utanför de angivna parametrarna.*

⚠ VARNING!

Farliga ämnen

Farliga ämnen kan orsaka både mindre och medelstora skador. Längre eller upprepad exponering kan orsaka allvarliga skador. Så här kan du förebygga skador:

- Läs och följ alltid anvisningarna från produkttillverkaren.
- Använd, hantera och förvara ämnen enligt produkttillverkaren.
- Använd alltid lämplig personlig skyddsutrustning, se: säkerhetsföreskrifterna.

8.2.3 Eftersmörja lagren

8.2.3.1 Krav

TABELL 10. EFTERSMÖRJNING: UTRUSTNINGSKRAV

Krav	Beskrivning
Personlig skyddsutrustning (PPE)	<ul style="list-style-type: none"> • Bär lämplig skyddsutrustning enligt platsens regler och lämplig riskbedömning.
Förbrukningsartiklar	<ul style="list-style-type: none"> • Luddfria rengöringsdukar • Tunna engångshandskar
Delar	<ul style="list-style-type: none"> • CGT-rekommenderat fett
Verktyg	<ul style="list-style-type: none"> • Fettspruta (kalibrerad för volym eller massa)

8.2.3.2 Metod för eftersmörjning

TABELL 11. S9LV EFTERSMÖRJNING: FETTMÄNGD

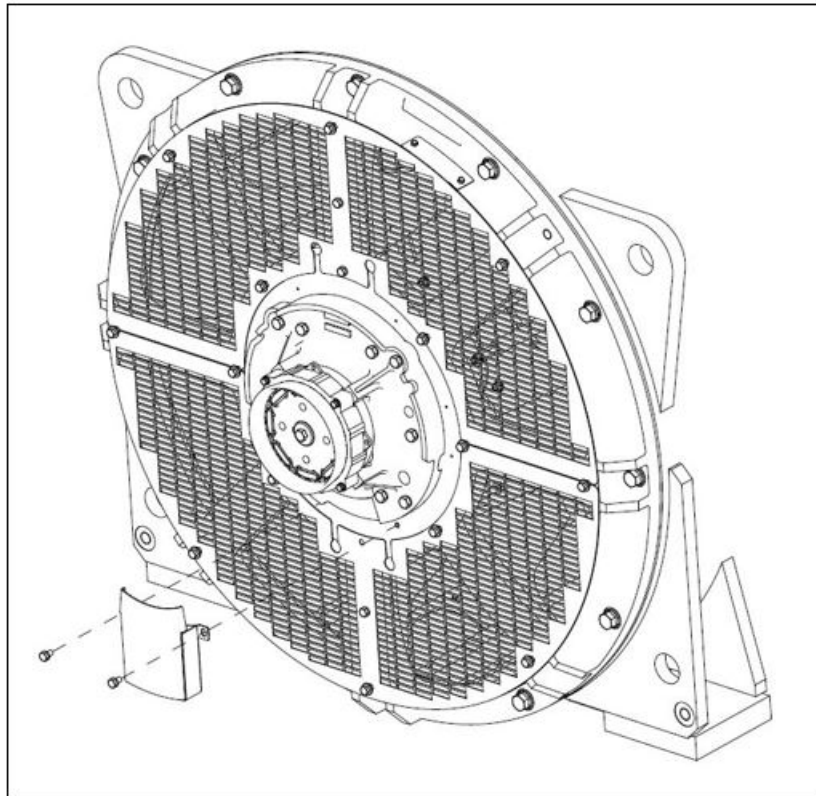
Lagertyp	Mängd av rekommenderat fett	
	Volym (cm ³)	Massa (g)
Drivände (S9LV kärnlängd C och D)	126	121
Drivände (S9LV kärnlängd E och F)	180	173
Drivände (S9LV kärnlängd G)	94	90
Icke-drivände (S9LV kärnlängd C, D, E och F)	157	151
Icke-drivände (S9LV kärnlängd G)	97	93

1. Identifiera smörjnippeln, eftersmörjningsetiketten och lagertypen för varje lager.
2. Kontrollera att det nya fettet inte är förorenat. Fettet måste ha en jämn vitbeige färg och fast konsistens.
3. Rengör fettsprutans munstycke och smörjnippeln.
4. Rengör fettutloppet.
5. Om luftfilter finns monterat ska växelströmgeneratorn stoppas, kåpan och luftfiltret på den bakre gaveln avlägsnas och fettavskiljaren rengöras. Efter proceduren ska du byta ut luftfiltret och sätta tillbaka kåpan.
6. När växelströmgeneratorn är i drift sätter du fettsprutan på smörjnippeln och tillför korrekt mängd fett.

7. Kör växelströmgeneratorn i minst 60 minuter utan belastning.
8. Ta bort fettavskiljaren, rengör fettutloppet och sätt ihop tillbaka.
9. Kontrollera både färg och konsistens hos fett från utloppet och jämför med nytt fett – vitbeige färg och fast konsistens.
10. Byt ut lagret om fett som drivs ut är mycket missfärgat eller om inget fett drivs ut.

MEDDELANDE

Om fettavskiljaren spiller över är sannolikt statorns och rotorns lindningar förorenade. Se till att tömma avskiljaren vid eftersmörjning.



FIGUR 25. FETTAVSKILJARE S9

8.3 Kontroller

8.3.1 Introduktion

En växelströmgenerator i drift är en hård miljö för styrdon. Värme och vibration kan få elkopplingar att lossa så att kablarna inte fungerar. Rutininspektion och testning kan hitta ett problem innan det blir ett fel som orsakar oplanerad avbrottsid.

8.3.2 Säkerhet

FARA!

Strömförande ledningar

Strömförande ledningar kan orsaka allvarliga skador eller dödsfall genom elstötar och brännskador. Innan arbete med strömförande ledningar påbörjas:

- Stäng av och isolera växelströmgeneratorn från alla strömkällor.
- Ta bort eller isolera lagrad energi.
- Testa att isolerade delar är isolerade med en lämplig spänningstestare.
- Använd föreskrifterna för LOTO.

VARNING!

Varma ytor och brand

Kontakt med varma ytor kan orsaka allvarliga personskador och död genom brännskada. Risk för brand föreligger när varma ytor kommer i kontakt med brännbara föremål. För att undvika olycksfall:

- Undvik kontakt med varma ytor.
- Använd alltid lämplig personlig skyddsutrustning, se säkerhetsföreskrifterna.
- Säkerställ att inget brännbart material eller brännbara ämnen kommer i kontakt med eller lagras i närheten av antikondensvärmaren (om sådan är monterad).
- Säkerställ att inga brännbara material eller ämnen förvaras i närheten av växelströmgeneratorn eller den drivande kraften, inklusive ventilation och avgassystem, i förekommande fall.

VARNING!

Felaktig elektrisk installation och felaktigt systemskydd

Felaktig elektrisk installation och felaktigt systemskydd kan orsaka allvarliga skador eller dödsfall genom elektriska stötar och brännskador. Innan arbetet påbörjas:

- Har genomgått motsvarande godkänd utbildning.
- Känner till utrustningen och uppgiften.
- Känna till riskerna.
- Känna till och följa anläggningens/platsens specifika nödprocedurer samt tillämpbara lagar och bestämmelser.

8.3.3 Krav vid anslutningstest

TABELL 12. KRAV VID ANSLUTNINGSTEST

Krav	Beskrivning
Personlig skyddsutrustning (PPE)	<ul style="list-style-type: none"> Bär lämplig skyddsutrustning enligt platsens regler och lämplig riskbedömning.
Förbrukningsartiklar	<ul style="list-style-type: none"> Inga
Delar	<ul style="list-style-type: none"> Inga
Verktyg	<ul style="list-style-type: none"> Isolationstestmätare Multimeter Momentnyckel

8.3.4 Syna och testa

- Ta av locket på anslutningsboxen.
- Kontrollera åtdragningen av fästena som håller belastningskablarna på plats.
- Kontrollera att kablarna sitter ordentligt fastklämda på anslutningsboxens förskruvning och tillåt ± 25 mm rörelse från en växelströmgenerator på antivibrationsunderlag.
- Kontrollera att alla kablar är förankrade och inte utsätts för påfrestningar inuti anslutningsboxen.
- Kontrollera alla kablar för tecken på skada som orsakats av vibration, inklusive slitage och brutna kabeltrådar.
- Kontrollera att tillbehör till spänningsregulatorn och strömtransformatorerna är korrekt monterade och att kablarna löper centralt genom strömtransformatorerna.
- Om en kondenshindrande värmare är monterad:
 - Isolera försörjningen och mät värmeelementets elektriska resistans. Byt ut värmeelementet om det är en öppen krets.
 - Anslut värmarens ledningar till varandra.
 - Lägg på testspänningen mellan lindningen och jord.
 - Mät isolationsresistansen efter 1 minut (IR 1min).
 - Koppla från spänningen.
 - Om den uppmätta isolationsresistansen är lägre än den lägsta acceptabla nivån ska värmeelementet bytas ut. Se: [Tabell 13 på sid. 54](#) för värden.
- Testa försörjningsspänningen till den kondenshindrande värmaren (om monterad). 100 V AC till 277 V AC ska finnas i alla värmeelement när växelströmgeneratorn är avstängd. Värmarens anslutningar beskrivs i kopplingsschemat.
- Kontrollera att spänningsregulatorn och dess tillbehör som är monterade i anslutningsboxen är rena, sitter säkert på antivibrationsunderlag och att kabelkontakterna är ordentligt fästa på polerna. Spänningsregulatorn och tillbehör till spänningsregulatorn behöver inte ytterligare regelbundet underhåll.
- För parallell drift, kontrollera att växelströmgeneratorns frekvenssignalkablar till synkroniseringsutrustningen är ordentligt anslutna.
- Sätt tillbaka locket på anslutningsboxen.

TABELL 13. TESTSPÄNNING OCH MINSTA ACCEPTABLA ISOLATIONSRESISTANS FÖR KONDENSHINDRANDE VÄRMARE SOM ÄR NYA ELLER I BRUK

	Testspänning (V)	Minsta isolationsresistans vid 1 minut (MΩ)	
		Ny	I bruk
Kondenshindrande värmare	500	10	1

8.4 Kylsystem

8.4.1 Inledning

Växelströmgeneratorerna är utformade för att uppfylla normer som stöder EU-direktiv och Storbritanniens statliga förordningar samt klassificerade för att klara effekten av lindningsisoleringens driftstemperatur.

SS-EN 60085 (≡ IEC 60085) Elektrisk isolering – Utvärdering och klassificering med avseende på temperatur klassificerar isoleringskapacitet enligt den maximala drifttemperaturen för en rimlig konstruktions- och driftlivstid. Vid överväganden om termisk konstruktionslivstid påverkas den termiska konditioneringen av komponenterna i isoleringssystem och kombinationen av dessa i huvudsak av den termiska spänning som systemet utsätts för. Dessutom kan enskilda eller kombinerade faktorer, såsom mekanisk påfrestning, elektrisk påfrestning eller miljöpåfrestning, orsaka nedbrytning över tid, men dessa anses vara sekundära med hänsyn till termisk nedbrytning av isoleringssystem.

Om driftmiljön avviker från angivna värden måste den nominella uteffekten sänkas med

- 3 % för användning av klass H-isolering för varje 5 °C som temperaturen på kylfläktens omgivningsluft överskrider 40 °C, upp till högst 60 °C
- 3,5 % för användning av klass F-isolering för varje 5 °C som temperaturen på kylfläktens omgivningsluft överskrider 40 °C, upp till högst 60 °C
- 4,5 % för användning av klass B-isolering varje 5 °C som temperaturen på kylfläktens omgivningsluft överskrider 40 °C, upp till högst 60 °C
- 3 % för varje 500 m ökning i altitud över 1 000 m, upp till 4 000 m*, på grund av den minskade termiska kapaciteten i luft med lägre densitet, och
- 5 % om luftfilter är monterade, på grund av begränsat luftflöde.

MEDDELANDE

Ovanstående värden är beroende av miljöförhållandena.

Effektiv kylning är beroende av underhåll av kylfläkten, luftfilter och packningar.

* Följande ändringar i isoleringssystemet på växelströmgeneratorer med medelhög eller hög spänning måste tillämpas för att minimera negativa effekter vid drift på högre höjder för att säkerställa normal, förväntad driftmässig livslängd. Ändringarna beräknas enligt den specifika växelströmgeneratorns konstruktion och Pashens kurva.

- Upp till 1 500 m höjd: Inga ändringar behövs göras i isoleringssystemet.
- 1 500–3 000 m höjd: En ändring måste göras i isoleringssystemets konstruktion för att möta kraven för drift på denna höjd. Konstruktioner med maximal systemspänning (Un) på upp till 11 kV. Den här konstruktionsuppgaderingen görs endast i fabrik.
- 3 000–4 000 m höjd: En ändring måste göras i isoleringssystemets konstruktion för att möta kraven för drift på denna höjd. Konstruktioner med maximal systemspänning (Un) på upp till 6,6 kV. Den här konstruktionsuppgaderingen görs endast i fabrik.

MEDDELANDE

För växelströmsgeneratorer med en nominell märkspänning över 1,1 kV går det inte att anta att termisk nedstämpling på grund av förändringen i isoleringssystemets konstruktion uppfyller villkoren för drift på höjder över 1 000 meter över havet baserat på standardfaktorer för nedstämpling. Du måste rådfråga Cummins Generator Technologies eftersom särskilda överväganden måste tas i beaktning för att tillåta ökade värmeöverföringskapaciteter för isoleringssystem.

8.4.2 Säkerhet

⚠ FARA!**Roterande mekaniska delar**

Roterande mekaniska delar kan orsaka allvarliga skador eller dödsfall genom krosskador, avhugning eller fastklämning. Så här kan du förebygga skador:

- Innan växelströmsgeneratoren används måste den roterande kopplingen mellan växelströmsgeneratoren och den drivande kraften skyddas av lämpliga skydd/höljen.
- Innan service- eller underhållsuppgifter genomförs eller du tar av skydden från roterande delar, måste du stänga av och isolera växelströmsgeneratoren från alla energikällor, avlägsna lagrad energi och använda säkerhetsprocedurer för spärrning/märkning.

⚠ VARNING!**Varma ytor och brand**

Kontakt med varma ytor kan orsaka allvarliga personskador och död genom brännskada. Risk för brand föreligger när varma ytor kommer i kontakt med brännbara föremål. För att undvika olycksfall:

- Undvik kontakt med varma ytor.
- Använd alltid lämplig personlig skyddsutrustning, se säkerhetsföreskrifterna.
- Säkerställ att inget brännbart material eller brännbara ämnen kommer i kontakt med eller lagras i närheten av antikondensvärmaren (om sådan är monterad).
- Säkerställ att inga brännbara material eller ämnen förvaras i närheten av växelströmsgeneratoren eller den drivande kraften, inklusive ventilation och avgassystem, i förekommande fall.

⚠ VARNING!**Damm och luftburna partiklar/ångor**

Inandning av damm och andra luftburna partiklar/ångor kan orsaka mindre eller moderata skador genom att irriterar lungor och ögon. Längre eller upprepad exponering kan orsaka allvarliga skador. Så här kan du förebygga skador:

- Använd mekaniskt vakuumsug för att avlägsna damm och luftburna partiklar/ångor.
- Ventilera området helt.
- Använd alltid lämplig personlig skyddsutrustning. Se kapitlet Säkerhetsföreskrifter.

MEDDELANDE

Försök inte att vrida växelströmsgeneratorns rotor genom att häva mot kylfläktens blad. Fläkten är inte konstruerad för att tåla sådan belastning och kommer att skadas.

MEDDELANDE

Filtren är konstruerade för att avlägsna damm, inte fukt. Våta filterelement kan orsaka minskat luftflöde och överhettning. Låt inte filterelement bli blöta.

8.4.3 Krav för testning av kylsystem

TABELL 14. KRAV FÖR TESTNING AV KYLSYSTEM

Krav	Beskrivning
Personlig skyddsutrustning (PPE)	<ul style="list-style-type: none"> Bär lämplig skyddsutrustning enligt platsens regler och lämplig riskbedömning.
Förbrukningsartiklar	<ul style="list-style-type: none"> Luddfria rengöringsdukar Tunna engångshandskar
Delar	<ul style="list-style-type: none"> Lufffilter (om monterade) Tätningpackningar till lufffilter (om monterade)
Verktyg	<ul style="list-style-type: none"> Inga

8.4.4 Syna och rengöra

1. Syna fläkten för skadade blad eller sprickor.
2. Ta bort lufffiltren (vid fläkten och anslutningsboxen, om monterade) från sina ramar.
3. Rengör och torka lufffiltren och packningarna för att avlägsna föroreningspartiklar.
4. Kontrollera om filtren och packningarna är skadade och byt ut dem vid behov.
5. Montera filtren och packningarna.
6. Ställ i ordning generatoraggregatet för körning.
7. Se till att luftintag och luftutlopp inte är blockerade.

8.5 Koppling

8.5.1 Inledning

För effektiv drift och lång komponentlivslängd måste mekaniska påfrestningar på växelströmgeneratorn minimeras. När den är inkopplad i ett generatoraggregat kan fellinjering och vibrationer i drivmotorn orsaka mekanisk påfrestning.

Rotorns roterande axlar och motorns utgående axel i en växelströmgenerator måste vara koaxiala (radial- och vinkelinställning).

Torsionssvängning kan orsaka skada på interna axeldrivna system i förbränningsmotorn om den inte kontrolleras. Generatoraggregatets tillverkare ansvarar för att utvärdera effekten av torsionssvängning på växelströmgeneratorn: uppgifter om rotormått och tröghet samt koppling kan fås på begäran.

8.5.2 Säkerhet

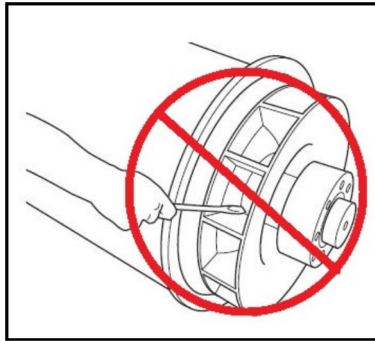
MEDDELANDE

Försök inte att vrida växelströmgeneratorns rotor genom att häva mot kylfläktens blad. Fläkten är inte konstruerad för att tåla sådan belastning och kommer att skadas.

⚠ VARNING!**Koppling av växelströmgenerator**

Rörliga mekaniska delar under koppling kan orsaka allvarliga skador eller dödsfall genom krosskador, avhuggning eller fastklämning. Gör så här vid koppling för att undvika skador:

- Personal måste hålla alla kroppsdelar borta från kopplingsytorna under koppling och/eller installation.



FIGUR 26. ROTERA INTE VÄXELSTRÖMSGENERATORNS ROTOR MED EN HÄVSTÅNG

8.5.3 Krav för kopplingtest

TABELL 15. KRAV FÖR KOPPLINGTEST

Krav	Beskrivning
Personlig skyddsutrustning (PPE)	<ul style="list-style-type: none"> • Bär lämplig skyddsutrustning enligt platsens regler och lämplig riskbedömning.
Förbrukningsartiklar	<ul style="list-style-type: none"> • Inga
Delar	<ul style="list-style-type: none"> • Inga
Verktyg	<ul style="list-style-type: none"> • Mätklocka • Momentnyckel

8.5.4 Syna monteringspunkter

1. Kontrollera att växelströmgeneratorns bottenplatta och monteringsmellanlägg är i gott skick och inte har några sprickor.
2. Kontrollera att gummit i de vibrationsdämpande infästningarna inte är förstörda.
3. Kontrollera tidigare registrerad vibrationsövervakning för att se om det finns en trend av ökade vibrationer.

8.5.4.1 Koppling med ett lager

1. Ta bort den främre gavelns adapterskärm och hölje för att komma åt kopplingen.
2. Kontrollera att kopplingsskivorna inte är skadade, spräckta eller förvrängda och att kopplingsskivornas hål inte är utdragna. Om någon kopplingsskiva är skadad ska hela setet bytas ut.
3. Kontrollera att bultarna som fäster kopplingsskivorna vid motorns svänghjul är åtdragna. Dra åt i den ordning som visas för koppling av växelströmgenerator i kapitlet Installation och till det åtdragningsmoment som rekommenderas av motortillverkaren.
4. Sätt tillbaka den främre gavelns adapterskärm och droppsäkra hölje.

8.6 Likriktarsystem

8.6.1 Inledning

Likriktaren konverterar växelström (AC) som induceras i magnetiseringsrotorns lindningar till likström (DC) för att magnetisera huvudrotorns poler. Likriktaren består av två halvcirkelformiga positiva och negativa ringplåtar med tre dioder vardera. Utöver att koppla till huvudrotorn kopplar också likriktarens DC-utgång till ett matchande par med varistorer (en på vardera ände av plåtarna) och två par resistorer i förekommande fall (monteras i hål i magnetiseringsrotorn). De här ytterligare komponenterna skyddar likriktarna mot spänningstoppar och -fall som kan förekomma på rotorn under vissa belastningsförhållanden i växelströmgeneratorn.

Dioderna ger låg strömresistans i endast en riktning: positiv ström flödar från anod till katod, eller ett annat sätt att se det är att negativ ström flödar från katod till anod.

Magnetiseringsrotorns lindningar är kopplade till 3 diodanoder som bildar den positiva plåten och till 3 diodkatoder som bildar den negativa plåten, för att ge full vågl riktnings från AC till DC. Likriktaren är monterad på och roterar med magnetiseringsrotorn vid den bakre gaveln.

8.6.2 Säkerhet

⚠ FARA!

Strömförande ledningar
Strömförande ledningar kan orsaka allvarliga skador eller dödsfall genom elstötar och brännskador. Innan arbete med strömförande ledningar påbörjas:

- Stäng av och isolera växelströmgeneratorn från alla strömkällor.
- Ta bort eller isolera lagrad energi.
- Testa att isolerade delar är isolerade med en lämplig spänningstestare.
- Använd föreskrifterna för LOTO.

⚠ FARA!

Roterande mekaniska delar
Roterande mekaniska delar kan orsaka allvarliga skador eller dödsfall genom krosskador, avhuggning eller fastklämning. Så här kan du förebygga skador:

- Innan växelströmgeneratorn används måste den roterande kopplingen mellan växelströmgeneratorn och den drivande kraften skyddas av lämpliga skydd/höljen.
- Innan service- eller underhållsuppgifter genomförs eller du tar av skydden från roterande delar, måste du stänga av och isolera växelströmgeneratorn från alla energikällor, avlägsna lagrad energi och använda säkerhetsprocedurer för spärrning/märkning.

⚠ VARNING!

Felaktig elektrisk installation och felaktigt systemskydd
Felaktig elektrisk installation och felaktigt systemskydd kan orsaka allvarliga skador eller dödsfall genom elektriska stötar och brännskador. Innan arbetet påbörjas:

- Har genomgått motsvarande godkänd utbildning.
- Känner till utrustningen och uppgiften.
- Känna till riskerna.
- Känna till och följa anläggningens/platsens specifika nödprocedurer samt tillämpbara lagar och bestämmelser.

8.6.3 Krav

TABELL 16. LIKRIKTARSYSTEM: KRAV FÖR TESTNING OCH BYTE AV KOMPONENT

Personlig skyddsutrustning (PPE)	<ul style="list-style-type: none"> Bär lämplig skyddsutrustning enligt platsens regler och lämplig riskbedömning.
Förbrukningsartiklar	<ul style="list-style-type: none"> Dow Corning-silikonkylarmassa av typ 340 eller liknande. Duralco 4461N Amber epoxy med hög elektrisk resistans [Artikelnummer: 030-02668]. Om resistorer är installerade. Vidaflex 942 3 mm akrylhylsa [artikelnr: 030-01550]. Om resistorer är installerade. Vidaflex 942 5 mm akrylhylsa [artikelnr: 030-01550]. Om resistorer är installerade. Sumitube B2-krympslang i olefin 9,5 mm [artikelnr: 030-04179]. Om resistorer är installerade.
Delar	<ul style="list-style-type: none"> Sats om tre anodledningsdioder och tre katodledningsdioder (alla från samma tillverkare). Sats om två metalloxidvaristorer (samma typ, samma tillverkare och samma spänningsklass: A, B, C, D, E, F). Sats om fyra dämparresistorer (samma typ, samma tillverkare). I förekommande fall.
Verktyg	<ul style="list-style-type: none"> Multimeter. Isolationsmätare. Momentnyckel. Resistordemonteringsverktyg. Om resistorer är installerade. Hammare. Om resistorer är installerade. Rundfil. Om resistorer är installerade.

8.6.4 Testa och byt ut resistorer – i förekommande fall

1. Inspektera de synliga ändarna av alla fyra resistorer.
2. En resistor är trasig om det finns tecken på missfärgning eller överhettning.
3. Bryt den elektriska kretsen genom att ta bort fästena från en resistor i varje par. Spara fästdon och brickor.
4. Mät den totala resistansen för båda resistorparen, med Ohm-inställningen i en digital multimeter.
5. Resistorerna är trasiga om den totala resistansen för ett resistorpar ligger utanför intervallet $160 \Omega \pm 10 \%$.
6. Om någon resistor är trasig ska du byta ut alla fyra resistorer:
 - a. Ta bort fästena från de befintliga resistorerna.
 - b. Märk och koppla från de sex lindningsledningarna för magnetiserarens rotor vid de isolerade anslutningspunkterna.
 - c. Märk och koppla från de två lindningsledningarna för huvudrotorn vid terminalerna på likriktarplåten.
 - d. Koppla bort en ledning från bägge varistorer så att likriktarplåtarna kan tas bort separat.
 - e. Notera likriktarplåtarnas rotationslägen. Använd en 5 mm insexnyckel för att ta bort de fyra fästdonen (M6 x 120) och bägge plåtar (kompletta med dioder) från magnetiseringsrotorn.

- f. Kapa ledningarna som ansluter båda resistorpars bottenar.
- g. Ta bort varje resistor:
 - i. Resistorerna kan falla sönder vid demontering. Placera lock och eventuellt utsug så att eventuella keramikfragment fångas upp.
 - ii. Riktat in det cylinderformade demonteringsverktyget i rät vinkel på den gängade terminalen och mot resistorns botten vid den bakre gaveln.
 - iii. Ge den fria änden av verktyget ett kraftigt slag med hammare för att bryta limförseglingen och för sedan ut resistorn ur hålet i riktning mot den främre gaveln.
- h. Ta bort limrester från hålen i rotorkärnan med en rundfil. Rengör med en luddfri trasa.
- i. Passa löst in en ersättningsresistor i varje rengjort hål för att säkerställa att alla limrester har avlägsnats.
- j. Applicera 2 gram epoxilim och skjut in en ny resistor i ett hål på rotorkärnan, med det gängade staget riktat mot likriktarplåtens position. Roterat resistorerna så att ytorna täcks med ett jämnt skikt. Placera resistorn så att dess botten sticker ut 3 mm från kärnan.
- k. Upprepa för de tre återstående resistorer som ska bytas.
- l. Låt epoxilimet härda.
- m. Montera en mutter, fjäderbricka och en planbricka på respektive resistors gängade M6-stag.
- n. Sätt tillbaka hela likriktarenheten på magnetiseringsrotorn.
- o. Applicera gänglåsning och montera sedan en planbricka och en låsmutter på respektive resistors gängade M6-stag. Säkerställ god elektrisk kontakt med likriktarplåten.
- p. Följ nedanstående bilder och anvisningar för att slutföra anslutningen och fastsättningen av resistorledningarna.

TABELL 17. RESISTORLEDNINGANSANSLUTNINGAR



- q. Förse respektive resistorledning med en 3 x 130 mm Vidaflex 942-hylsa.
- r. Förse två av resistorledningarna (vilka är elektriskt anslutna genom likriktarplåten) med 5 x 70 mm Vidaflex 942 och 9,5 x 100 mm-krympslang (030-04179).
- s. Skapa en anslutning genom att använda en kontaktpressad bussning (003-09103) på de tre återstående resistorledningarna (elektriskt anslutna på den andra likriktarplåten) enligt bilden.

- t. Skjut 5x70 mm Vidaflex 942 och en 9,5x100 mm presshylsa över bussningen och värmebehandla.
 - u. Fäst båda ledningarna på insidan av magnetiseringsrotorns lindningar med sju värmetåliga buntband (052-45017). Se till att buntbandens huvuden hamnar på insidan.
7. Byt ut båda varistorer med ett matchande par (samma typ, samma tillverkare och samma spänningsklass: A, B, C, D, E, F) (se nedan).
 8. Byt ut samtliga dioder (se nedan).
 9. Koppla tillbaka och kontrollera att alla ledningar sitter säkert, att brickorna sitter på plats och att fästen är åtdragna.

8.6.5 Testa och byta ut varistor

1. Syna båda varistorer.
2. Betrakta varistorn som trasig om det finns tecken på överhettning (missfärgning, blåsor, smältning) eller förvittring. Kontrollera om det finns lösa anslutningar mot varistorns hus.
3. Koppla bort ledningarna till varistorn.
4. En utbytbar varistor avläses som öppen krets åt båda hållen med en multimeter (inställd på Ohm). En felaktig varistor kan avläsas som kortsluten åt båda hållen och/eller kan vara fysiskt skadad.
5. Om någon av varistorerna är trasig ska du byta ut båda varistorer med ett matchande par (samma typ, samma tillverkare och samma spänningsklass: A, B, C, D, E, F) (se nedan).
6. Koppla tillbaka och kontrollera att alla ledningar sitter säkert, att brickorna sitter på plats och att fästen är åtdragna.

8.6.6 Testa och byta ut dioder

MEDDELANDE

Dra inte åt en diod mer än angivet åtdragningsmoment. Dioden kommer att skadas.

1. Koppla bort ledningen på en diod där den möter lindningarna på den isolerade anslutningspunkten. Spara fästen och brickor.
2. Mät spänningsfallet över dioden i framåtriktningen med hjälp av diodtestningsfunktionen hos en multimeter.
3. Mät resistansen över dioden i bakåtriktningen med 1 000 V DC testspänning i en isolationsmätare.
4. Dioden är defekt om spänningsfallet i framåtriktningen ligger utanför intervallet 0,3–0,9 VDC, eller om resistansen är under 20 MΩ i bakåtriktningen.
5. Upprepa testen för de fem återstående dioderna.
6. Om någon diod är trasig ska alla sex dioder bytas ut (samma typ, samma tillverkare):
 - a. Ta bort dioderna.
 - b. Bred en liten mängd kylarmassa **endast** på ersättningsdiodernas bas, inte på trådarna.
 - c. Kontrollera diodernas polaritet.
 - d. Skruva i vardera ersättningsdiod i ett gängat hål i likriktarelektroden.
 - e. Applicera ett vridmoment på 2,6–3,1 Nm (23–27,4 in-lb) för god mekanisk, elektrisk och termisk kontakt.
 - f. Byt ut båda varistorer med ett matchande par (samma typ, samma tillverkare och samma spänningsklass: A, B, C, D, E, F).

7. Koppla tillbaka och kontrollera att alla ledningar sitter säkert, att brickorna sitter på plats och att fästen är åtdragna.

8.7 Temperatursensorer

8.7.1 Inledning

Växelströmgeneratorerna är konstruerade för att uppfylla normer som följer EU:s säkerhetsdirektiv och rekommenderade drifttemperaturer. Temperatursensorer (om monterade) detekterar onormal överhettning i huvudstatorns lindningar och lager. Sensorerna är av resistanstemperaturdetekterande typ (RTD) med tre ledningar som är kopplade till en anslutningsplint i den extra anslutningsboxen. Resistansen i platina (PT100) RTD-sensorer ökar linjärt med temperaturen.

TABELL 18. RESISTANS (Ω) HOS PT100-SENSOR VID TEMPERATURER MELLAN 40 OCH 180 °C

Temperatur (°C)		+ 1 °C	+ 2 °C	+ 3 °C	+ 4 °C	+ 5 °C	+ 6 °C	+ 7 °C	+ 8 °C	+ 9 °C
40,00	115,54	115,93	116,31	116,70	117,08	117,47	117,86	118,24	118,63	119,01
50,00	119,40	119,78	120,17	120,55	120,94	121,32	121,71	122,09	122,47	122,86
60,00	123,24	123,63	124,01	124,39	124,78	125,16	125,54	125,93	126,31	126,69
70,00	127,08	127,46	127,84	128,22	128,61	128,99	129,37	129,75	130,13	130,52
80,00	130,90	131,28	131,66	132,04	132,42	132,80	133,18	133,57	133,95	134,33
90,00	134,71	135,09	135,47	135,85	136,23	136,61	136,99	137,37	137,75	138,13
100,00	138,51	138,88	139,26	139,64	140,02	140,40	140,78	141,16	141,54	141,91
110,00	142,29	142,67	143,05	143,43	143,80	144,18	144,56	144,94	145,31	145,69
120,00	146,07	146,44	146,82	147,20	147,57	147,95	148,33	148,70	149,08	149,46
130,00	149,83	150,21	150,58	150,96	151,33	151,71	152,08	152,46	152,83	153,21
140,00	153,58	153,96	154,33	154,71	155,08	155,46	155,83	156,20	156,58	156,95
150,00	157,33	157,70	158,07	158,45	158,82	159,19	159,56	159,94	160,31	160,68
160,00	161,05	161,43	161,80	162,17	162,54	162,91	163,29	163,66	164,03	164,40
170,00	164,77	165,14	165,51	165,89	166,26	166,63	167,00	167,37	167,74	168,11
180,00	168,48	Ej tillämpligt	Ej tillämpligt	Ej tillämpligt	Ej tillämpligt	Ej tillämpligt	Ej tillämpligt	Ej tillämpligt	Ej tillämpligt	Ej tillämpligt

Extern utrustning som kunden tillhandahåller kan kopplas in för att övervaka sensorerna och generera signaler som larmar och stänger av generatoraggregatet.

BS EN 60085 (≡ IEC 60085) Elektrisk isolation – Termisk utvärdering och beteckning klassificerar isolationen i lindningar enligt max. drifttemperatur för en rimlig driftslivslängd. För att undvika skada på lindningarna ska signaler ställas in enligt vad som är lämpligt för den isolationsklass som anges på växelströmgeneratorns märkplåt.

TABELL 19. INSTÄLLNINGAR FÖR LARM- OCH AVSTÄNGNINGSTEMPERATUR FÖR LINDNINGAR

Lindningsisolation	Max. Kontinuerlig temperatur (°C)	Larmtemperatur (°C)	Avstängningstemperatur (°C)
Klass B	130	120	140
Klass F	155	145	165
Klass H	180	170	190

För att upptäcka överhettning i lager ska kontrollsignalerna ställas in enligt följande tabell.

TABELL 20. INSTÄLLNINGAR FÖR LARM- OCH AVSTÄNGNINGSTEMPERATUR FÖR LAGER

Lager	Larmtemperatur (°C)	Avstängningstemperatur (°C)
Främre gavelns lager	45 + max. omgivande	50 + max. omgivande
Bakre gavelns lager	40 + max. omgivande	+45 (max. omgivande)

8.7.2 Säkerhet

⚠ FARA!
<p>Strömförande ledningar Strömförande ledningar kan orsaka allvarliga skador eller dödsfall genom elstötar och brännskador. Innan arbete med strömförande ledningar påbörjas:</p> <ul style="list-style-type: none"> • Stäng av och isolera växelströmgeneratorn från alla strömkällor. • Ta bort eller isolera lagrad energi. • Testa att isolerade delar är isolerade med en lämplig spänningstestare. • Använd föreskrifterna för LOTO.

⚠ VARNING!
<p>Varma ytor och brand Kontakt med varma ytor kan orsaka allvarliga personskador och död genom brännskada. Risk för brand föreligger när varma ytor kommer i kontakt med brännbara föremål. För att undvika olycksfall:</p> <ul style="list-style-type: none"> • Undvik kontakt med varma ytor. • Använd alltid lämplig personlig skyddsutrustning, se säkerhetsföreskrifterna. • Säkerställ att inget brännbart material eller brännbara ämnen kommer i kontakt med eller lagras i närheten av antikondensvärmaren (om sådan är monterad). • Säkerställ att inga brännbara material eller ämnen förvaras i närheten av växelströmgeneratorn eller den drivande kraften, inklusive ventilation och avgassystem, i förekommande fall.

8.7.3 Test av RTD-temperatursensorer

1. Ta av locket på den extra anslutningsboxen.
2. Hitta sensorledningarna på anslutningsplinten och var varje sensor är monterad.
3. Mät resistansen mellan den vita och den röda ledningen till varje sensor.
4. Beräkna sensortemperaturen från den uppmätta resistansen.

5. Jämför den beräknade temperaturen med en temperatur som indikeras av extern övervakningsutrustning (om tillämpligt).
6. Jämför inställningarna för larm och avstängningssignal (om tillämpligt) med de rekommenderade inställningarna.
7. Upprepa steg 3 till 7 för varje sensor.
8. Sätt tillbaka locket på den extra anslutningsboxen.
9. Byt ut eventuella felande sensorer.
10. Obs! Den huvudsakliga stator-RTD:n är inte utbytbar. Lager-RTD:er är utbytbara.

8.8 Lindningar

8.8.1 Inledning

MEDELANDE

Koppla bort alla kopplingar för kontrollerna och kundens utgångsledningar från växelströmgeneratorn innan du utför de här testerna.

MEDELANDE

Spänningsregulatorn innehåller elektroniska komponenter som skadas om högspänning läggs på under isolationsresistanstest. Spänningsregulatorn måste kopplas bort innan isolationsresistanstest görs. Temperatursensorer måste vara jordade innan isolationsresistanstest görs.

Fuktiga eller smutsiga lindningar har lägre elektrisk resistans och kan skadas vid isolationsresistanstest med hög spänning. Om du är osäker, testa resistansen med låg spänning (500 V) först.

Växelströmgeneratorns prestanda är beroende av bra elektrisk isolation av lindningarna. Elektrisk, mekanisk och termisk påfrestning samt kemisk och miljöförorening gör att isolationen försämras. Diverse diagnostiska test indikerar isolationens skick genom att ladda eller urladda en testspänning på isolerade lindningar, mäta strömflödet och beräkna den elektriska resistansen enligt Ohms lag.

När en DC-testspänning först läggs på kan tre strömmar flöda:

- **Kapacitiv ström:** laddar lindningen för att testa spänningen (avtar till noll inom sekunder),
- **Polariserande ström:** linjerar isolationsmolekylerna med det tillämpade elektriska fältet (avtar till nära noll inom tio minuter), och
- **Läckageström:** – urladdning till jord när isolationsresistansen sänks av fukt och förorening (ökar till en konstant inom sekunder).

För ett isolationsresistanstest görs en mätning en minut efter att DC-testspänning har lagts på, när kapacitiv ström har upphört. För polarisationsindexet görs en andra mätning efter tio minuter. Ett godkänt resultat är när det andra mätresultatet av isolationsresistansen är minst det dubbla av det första, eftersom polarisationsströmmen har avtagit. Vid dålig isolation där läckström dominerar får man två liknande värden. En specialiserad isolationsmätare gör noggranna och pålitliga mätningar och kan automatisera vissa test.

8.8.2 Säkerhet

FARA!

Strömförande ledningar

Strömförande ledningar kan orsaka allvarliga skador eller dödsfall genom elstötar och brännskador. Innan arbete med strömförande ledningar påbörjas:

- Stäng av och isolera växelströmgeneratorn från alla strömkällor.
- Ta bort eller isolera lagrad energi.
- Testa att isolerade delar är isolerade med en lämplig spänningstestare.
- Använd föreskrifterna för LOTO.

FARA!

Test av strömförande ledningar

Strömförande ledningar kan orsaka allvarliga skador eller dödsfall genom elstötar och brännskador. Förebygg skador genom att göra följande före test på eller nära strömförande ledningar:

- Vidta lämpliga försiktighetsåtgärder för att undvika kontakt med strömförande ledningar. Se säkerhetsföreskrifterna.
- Testa endast på eller nära strömförande ledningar om det är helt nödvändigt.
- Endast utbildad personal får utföra sådana tester.
- Testa inte på eller i närheten av strömförande ledningar ensam; ytterligare en kompetent person måste vara närvarande som är utbildad inom att isolera energikällor och vidta åtgärder vid en nödsituation.

VARNING!

Vattenkondens

Att använda en växelströmgenerator med vattenkondens i lindningarna kan orsaka allvarliga personskador genom elektriska stötar, brännskador eller exponering för flygande skräp och partiklar. Före växelströmgeneratorn används:

- Använd antikondensvärmare (om sådana är monterade) för att förhindra att kondens samlas.
- Kontrollera vattenkondens
- Om det finns vattenkondens, dränera/avlägsna vattnet och torka och inspektera växelströmgeneratorn. Se: Underhålls- och serviceavsnittet.

VARNING!

Exponering för partiklar och ångor från en växelströmgenerator.

Partiklar och ångor kan släppas ut i alla riktningar (horisontellt och vertikalt) från den plats där ventilationsöppningen är monterad. För att undvika skador:

- Undvik områden runt dessa ventilationsöppningar, luftintag och luftutgångar när växelströmgeneratorn är i drift.
- Bär lämplig personlig skyddsutrustning när du arbetar när en växelströmgenerator.

⚠ VARNING!

Strömförande ledningar

Strömförande ledningar vid lindningspoler kan orsaka allvarliga skador eller dödsfall genom elstötar eller brännskador. Efter ett isoleringstest:

- **Ladda ur lindningar direkt efter att testet har slutförts genom att korta till jord. Lindningarna måste laddas ur under större delen av:**
 1. **En tidsrymd som motsvarar testets.
eller**
 2. **5 minuter.**

⚠ VARNING!

Felaktig elektrisk installation och felaktigt systemskydd

Felaktig elektrisk installation och felaktigt systemskydd kan orsaka allvarliga skador eller dödsfall genom elektriska stötar och brännskador. Innan arbetet påbörjas:

- **Har genomgått motsvarande godkänd utbildning.**
- **Känner till utrustningen och uppgiften.**
- **Känna till riskerna.**
- **Känna till och följa anläggningens/platsens specifika nödprocedurer samt tillämpbara lagar och bestämmelser.**

8.8.3 Krav

TABELL 21. KRAV FÖR TEST AV LINDNINGAR

Krav	Beskrivning
Personlig skyddsutrustning (PPE)	<ul style="list-style-type: none"> • Bär lämplig skyddsutrustning enligt platsens regler och lämplig riskbedömning.
Förbrukningsartiklar	<ul style="list-style-type: none"> • Inga
Delar	<ul style="list-style-type: none"> • Inga
Verktyg	<ul style="list-style-type: none"> • Isolationstestmätare • Multimeter • Milliohmätare eller mikroohmätare • Tångamperemeter • Infrarödtermometer • Jordspett

8.8.4 Testa lindningarnas elektriska resistans

1. Stoppa växelströmgeneratorn.
2. Kontrollera den elektriska resistansen hos magnetiseringsfältets (stators) lindning:
 - a. Koppla loss magnetiseringsfältsledarna F1 och F2 från spänningsregulatorn.
 - b. Mät och anteckna den elektriska resistansen mellan F1- och F2-ledarna med en multimeter.
 - c. Anslut magnetiseringsfältsledarna F1 och F2 igen.

- d. Säkerställ att fästena sitter som de ska.
3. Kontrollera den elektriska resistansen hos magnetiseringsarmaturen (rotorns) lindning:
 - a. Markera ledningar som är fästa vid dioder på någon av de två likriktarplåtarna.
 - b. Koppla bort alla magnetiseringsrotorledningar från alla dioder på likriktaren.
 - c. Mät och anteckna den elektriska resistansen mellan markerade ledningar parvis (mellan faslindningar). En särskild mikroohmmätare måste användas.
 - d. Återkoppla magnetiseringsrotorns alla ledningar till dioderna.
 - e. Säkerställ att fästena sitter som de ska.
4. Kontrollera den elektriska resistansen hos huvudfältets (rotorns) lindning:
 - a. Koppla ifrån huvudrotorns likströmsledningar från likriktarplåtarna.
 - b. Mät och anteckna det elektriska motståndet mellan huvudrotorns ledningar. En särskild mikroohmmätare måste användas.
 - c. Koppla in huvudrotorns likströmsledningar till likriktarplåtarna.
 - d. Säkerställ att fästena sitter som de ska.
5. Kontrollera den elektriska resistansen hos huvudarmaturens (statorns) lindning:
 - a. Koppla ifrån huvudstatorns ledningar från utgångsterminalerna.
 - b. Mät och anteckna den elektriska resistansen mellan ledningarna U1 och U2 och mellan U5 och U6 (om de finns). En särskild mikroohmmätare måste användas.
 - c. Mät och anteckna den elektriska resistansen mellan ledningarna V1 och V2 och mellan V5 och V6 (om de finns). En särskild mikroohmmätare måste användas.
 - d. Mät och anteckna den elektriska resistansen mellan ledningarna W1 och W2 och mellan W5 och W6 (om de finns). En särskild mikroohmmätare måste användas.
 - e. Koppla in ledningarna till utgångsterminalerna, som tidigare.
 - f. Säkerställ att fästena sitter som de ska.
6. Kontrollera den elektriska resistansen hos PMG-armaturen (statorns) lindning:
 - a. Koppla ifrån de tre PMG-utgångsledningarna P2, P3 och P4 från spänningsregulatorn.
 - b. Mät och anteckna den elektriska resistansen hos PMG-utgångsledningarna parvis med en multimeter.
 - c. Koppla in de tre PMG-utgångsledningarna P2, P3 och P4 till spänningsregulatorn.
 - d. Säkerställ att fästena sitter som de ska.
7. Se resistanstabellen i [Kapitel 10 på sid. 79](#) för att kontrollera att uppmätt resistans i lindningarna motsvarar referensvärdena.

8.8.5 Testa lindningarnas isolationsresistans

MEDDELANDE

Växelströmsgeneratorn får inte tas i bruk förrän lägsta isolationsresistans har uppnåtts.

TABELL 22. TESTA SPÄNNING OCH MINSTA ACCEPTABLA ISOLATIONSRESISTANS FÖR VÄXELSTRÖMSGENERATORER SOM ÄR NYA ELLER I BRUK

	Test-spänning (V)	Lägsta isolationsresistans vid 1 minut ($IR_{1\text{min}}$) (M Ω)		Lägsta polariseringsindex (PI = $(IR_{10\text{min}})/(IR_{1\text{min}})$)
		Ny	I bruk	
Lågspänningsstatorer upp till 1 kV (per fas)	1 000	10	5	Ej tillämpligt
PMG-stator	500	5	3	Ej tillämpligt
Magnetiseringsstator	500	10	5	Ej tillämpligt
Magnetiseringsrotor, likriktare och huvudrotor tillsammans	1 000	200	100	Ej tillämpligt

1. Syna lindningarna efter mekaniska skador eller missfärgningar som orsakats av överhettning. Rengör isoleringen om det finns hygroskopiskt damm och smuts.
2. För lågspänningshuvdstatorer:
 - a. Koppla från nolledaren till jord (om monterad).
 - b. Koppla ihop de tre ledningarna för alla faslindningar (om det går).
 - c. Lägg på testspänningen från tabellen mellan en fasledning och jord.
 - d. Mät isolationsresistansen efter 1 minut ($IR_{1\text{min}}$).
 - e. Urladda testspänningen med ett jordningspett i fem minuter.
 - f. Om den uppmätta isolationsresistansen understiger det minsta acceptabla värdet, torka isoleringen och upprepa sedan metoden.
 - g. Återanslut neutralledaren till jord (om monterad).
3. För PMG- och magnetiseringsstatorer och kombinerade matar- och huvudrotorer:
 - a. Koppla ihop båda lindningsändarna (om möjligt)
 - b. Lägg på testspänningen från tabellen mellan en fasledning och jord.
 - c. Mät isolationsresistansen efter 1 minut ($IR_{1\text{min}}$).
 - d. Urladda testspänningen med ett jordningspett i fem minuter.
 - e. Om den uppmätta isolationsresistansen understiger det minsta acceptabla värdet, torka isoleringen och upprepa sedan metoden.
 - f. Upprepa metoden för varje lindning.
 - g. Ta bort kopplingar som gjordes för testet.

8.8.6 Torka isolationen

Torka isolationen på huvdstatorns lindningar enligt metoderna nedan. För att förhindra skada till följd av att vattenånga släpps ut från isolationen, se till att lindningstemperaturen inte stiger med mer än 5 °C per timme eller överskrider 90 °C.

Plotta diagrammet för isolationsresistans för att visa när torkningen är slutförd.

8.8.6.1 Torka med omgivande luft

I många fall kan växelströmgeneratorn torkas tillräckligt med hjälp av dess eget kylsystem. Koppla bort kablarna från X+ (F1)- och XX- (F2)-terminalerna på spänningsregulatorn så att det inte finns någon tillförsel av magnetiseringsspänning till magnetiseringsstatorn. Kör generatoraggregatet i detta avmagnetiserade tillstånd. Luft måste flöda fritt genom växelströmgeneratorn för att fukten ska avlägsnas. Använd den kondenshindrande värmaren (om monterad) för att bidra till luftflödets torkningseffekt.

När torkningen är slutförd ska kablarna mellan magnetiseringsstatorn och spänningsregulatorn återkopplas. Om generatoraggregatet inte tas i bruk direkt ska du slå på den kondenshindrande värmaren (om monterad) och testa om isolationsresistansen före användning.

8.8.6.2 Torka med hetluft

Rikta den varma luften från en eller två 1 till 3 kW elektriska värmefläktar in i växelströmgeneratorns luftintag. Se till att varje värmekälla har ett avstånd på minst 300 mm från lindningarna för att undvika att de blir svedda eller att isolationen skadas av överhettning. Luft måste flöda fritt genom växelströmgeneratorn för att fukten ska avlägsnas.

Ta bort värmefläktarna efter torkningen och återuppta driften efter behov.

Om generatoraggregatet inte tas i bruk direkt ska du slå på de kondenshindrande värmarna (om monterade) och testa isolationsresistansen på nytt före användning.

8.8.6.3 Kortslutningsmetod

FARA!

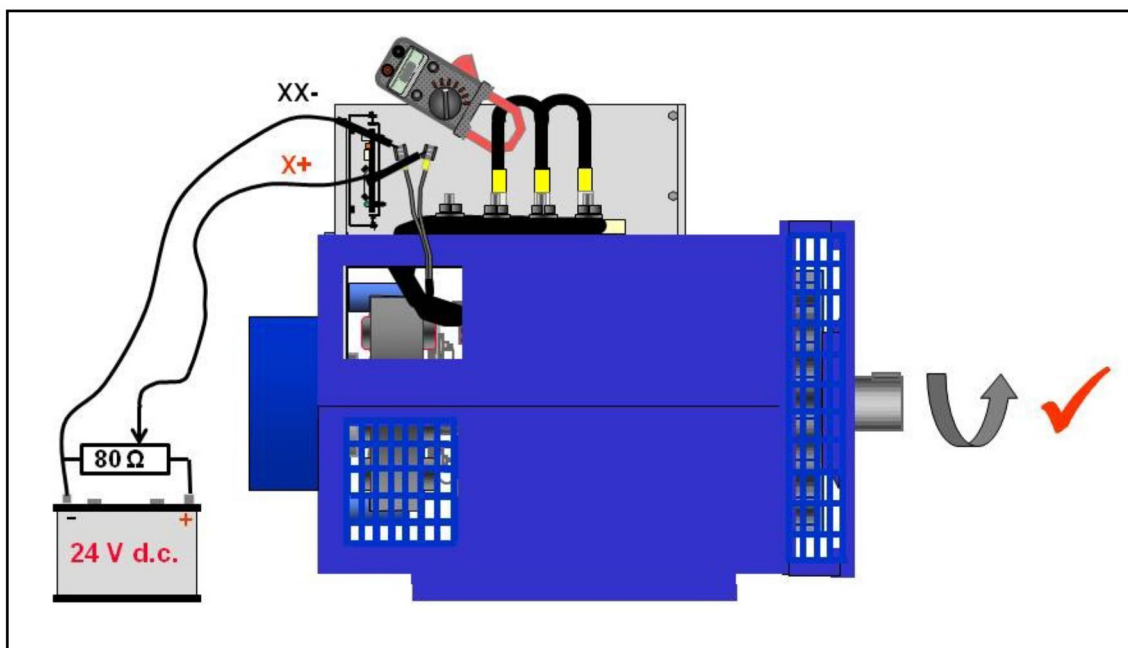
Strömförande ledningar

Strömförande ledningar vid utgång, spänningsregulatorns terminaler och kylfläns kan orsaka allvarliga skador eller dödsfall genom elstötar och brännskador.

Vissa lindningsutföranden kan medföra att spänning alstras mellan de tre kortslutna faserna och nollan. För att undvika skada, vidrör inte fasuttag eller nolluttag under kortslutningskörning.

MEDDELANDE

Kortslutning får inte tillämpas om den automatiska spänningsregulatorn är ansluten till kretsen. Ström som överstiger växelströmgeneratorns märkström kommer att orsaka skador på lindningarna.

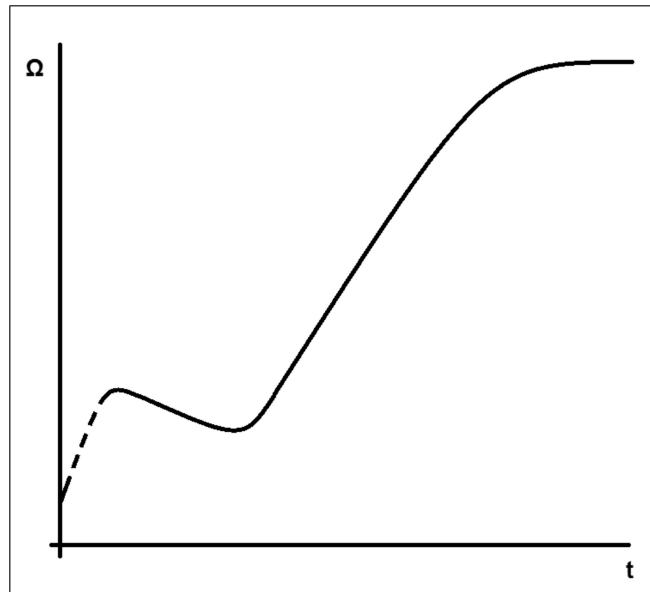


FIGUR 27. KORTSLUTNINGSMETOD

1. Skruva fast en kortslutningslänk som klarar full belastningsström över växelströmgenerators huvudbelastningsuttag.
2. Koppla bort magnetiseringsstatorns kablar från uttagen X+ (F1) och XX- (F2) på den automatiska spänningsregulatorn.
3. Anslut en variabel 0–24 VDC strömkälla, med kapacitet på 2 A, till magnetiseringsstatorns kablar: Positiv till X+ (F1) och negativ till XX- (F2).
4. Använd en tångamperemätare för att mäta växelströmmen i kortslutningslänken.
5. Ställ likspänningsförsörjningen på noll och starta växelströmgeneratoraggregatet. Hög långsamt likspänningen så att ström matas genom magnetiseringsstatorns lindning. När magnetiseringsströmmen höjs, höjs även huvudstatorströmmen som flödar genom kortslutningslänken. Den uppmätta strömstyrkan får inte överskrida 80 % of av växelströmgenerators märkström.
6. Inför varje mätning av isolationsresistans ska växelströmgenerator stannas och magnetiseringsförsörjningen tas bort.
7. När torkningen är klar ska den externa försörjningen och kortslutningslänken tas bort, och magnetiseringsstatorns kablar ska återanslutas till den automatiska spänningsregulatorn.
8. Om generatoraggregatet inte tas i bruk direkt ska du slå på de kondenshindrande värmarna (om monterade) och testa isolationsresistansen på nytt före användning.

8.8.6.4 Plotta IR-diagram

Oavsett vilken metod som används för att torka ur växelströmgenerator ska huvudstatorlindningarnas isolationresistans och temperatur (om sensorer är monterade) mätas var 15:e till 30:e minut. Plotta ett diagram med isolationsresistansen, IR (y-axeln) i förhållande till tid (x-axeln).



FIGUR 28. DIAGRAM MED ISOLATIONSRESISTANS

En typisk kurva visar en första ökning i resistansen, sedan ett fall och en stegvis ökning till ett stabilt tillstånd. Om lindningarna är bara lite fuktiga kan den punktmarkerade delen av kurvan kanske inte visas. Fortsätt att torka ur i ytterligare en timme efter att stabilt läge uppnåtts.

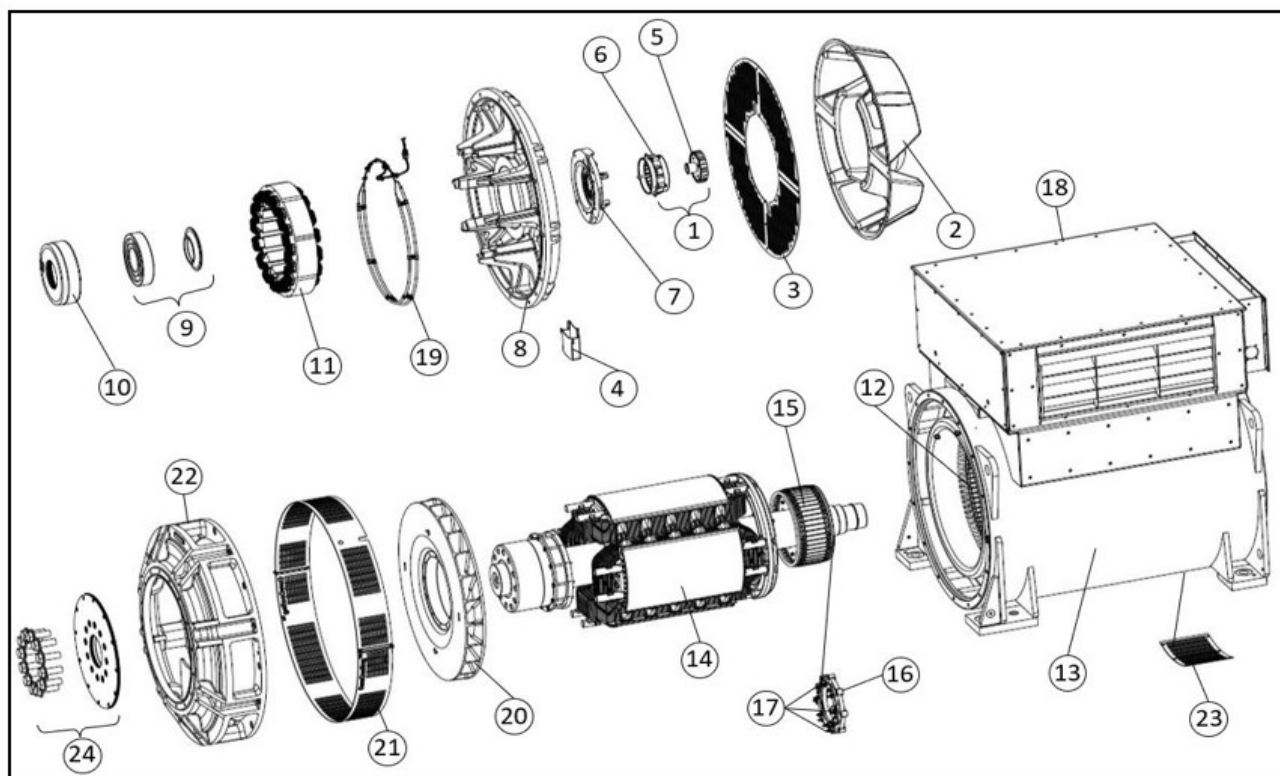
MEDDELANDE

Växelströmgeneratorn får inte tas i bruk förrän lägsta isolationsresistans har uppnåtts.

Denna sida har avsiktligt lämnats tom.

9 Beskrivning av delar

9.1 S9 lågspänning, växelströmgenerator med ett lager



FIGUR 29. S9 LÅGSPÄNNING, VÄXELSTRÖMSGENERATOR MED ETT LAGER

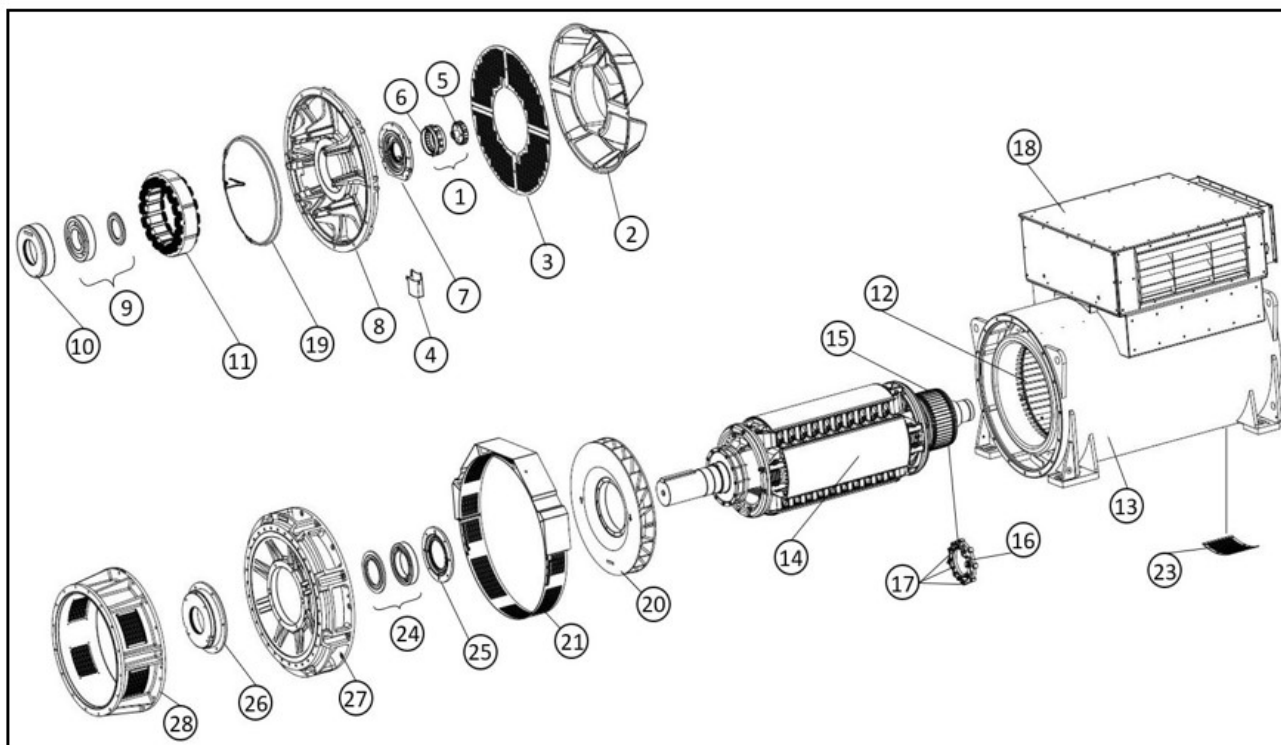
9.2 Delar och fästdon för S9 lågspänning med ett lager

TABELL 23. DELAR OCH FÄSTDON FÖR S9 LÅGSPÄNNING MED ETT LAGER

Referens	Komponent	Fäste	Antal	Åtdragningsmoment (Nm)
1	Kompletta PMG-delar	Ej tillämpligt	Ej tillämpligt	Ej tillämpligt
2	Luftintagets skydd	M8 x 20	14	10
3	Luftinloppsfilter (axiellt)	M8x14	3	25
4	Fettavskiljare	M8 x 14	2	25
5	PMG-rotor	M10 x 100	1	48
6	PMG-stator	M6 x 45	4	10
7	Bakre gavelns lagerlock (C-D-kärnor)	M10x50	4	48

Referens	Komponent	Fäste	Antal	Åtdragningsmoment (Nm)
8	Bakre gavelkonsol (173 kg)	M16x55	12	206
9	Lager för bakre gaveln	Ej tillämpligt	Ej tillämpligt	Ej tillämpligt
10	Bakre gavelns lagerpatron (C-D-kärnor)	M10x50	6	48
11	Magnetiseringsstator (C-D-kärnor)	M8x120	8	25
12	Huvudstator	Ej tillämpligt	Ej tillämpligt	Ej tillämpligt
13	Huvudstomme	Ej tillämpligt	Ej tillämpligt	Ej tillämpligt
14	Huvudrotor	Ej tillämpligt	Ej tillämpligt	Ej tillämpligt
15	Magnetiseringsrotor	Ej tillämpligt	Ej tillämpligt	Ej tillämpligt
16	Likriktarenhet	M8-låsbricka	8	20
17	Diod/varistor	Ej tillämpligt	Ej tillämpligt	Ej tillämpligt
18	Anslutningsbox	Ej tillämpligt	Ej tillämpligt	Ej tillämpligt
19	Kondenshindrande värmare	M6 x 20	8	10
20	Fläkt	M10x100	12	45
21	Främre gavelns luftutloppsfilter	M8 x 25	4	25
22	Främre gavelns adapter (ett lager)	M16x55	16	206
23	Bakre gavelns luftinloppsfilter (radiellt)	M8x14	6	25
24	Främre gavelns kopplingsskivor (ett lager) SAE 18	M30x90	12	1 350
24	Främre gavelns kopplingsskivor (ett lager) SAE 21	M30x70	12	1 350

9.3 S9 lågspänning, växelströmgenerator med två lager



FIGUR 30. S9 LÅGSPÄNNING, VÄXELSTRÖMSGENERATOR MED TVÅ LAGER

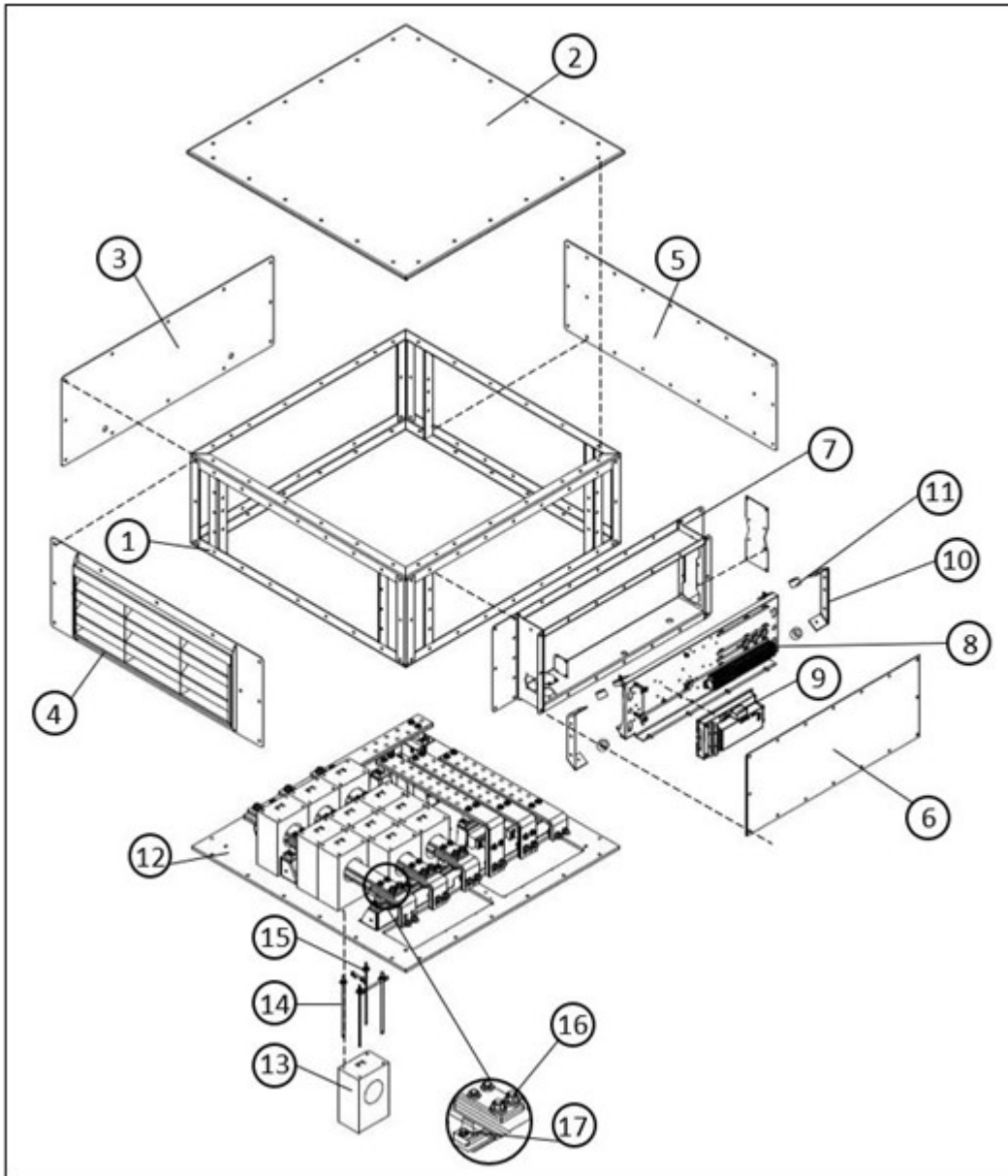
9.4 Delar och fästdon för S9 lågspänning med två lager

TABELL 24. DELAR OCH FÄSTDON FÖR S9 LÅGSPÄNNING MED TVÅ LAGER

Referens	Komponent	Fäste	Antal	Åtdragningsmoment (Nm)
1	Kompletta PMG-delar	Ej tillämpligt	Ej tillämpligt	Ej tillämpligt
2	Luftintagets skydd	M8 x 20	14	10
3	Luftinloppsfilter (axiellt)	M8x14	3	25
4	Fettavskiljare	M8 x 14	2	25
5	PMG-rotor	M10 x 100	1	48
6	PMG-stator	M6 x 45	4	10
7	Bakre gavelns lagerlock (C-F-kärnor)	M10x50	4	48
7	Bakre gavelns lagerlock (G-kärna)	M12x50	7	84
8	Bakre gavelkonsol (173 kg)	M16x55	12	206
9	Lager för bakre gaveln	Ej tillämpligt	Ej tillämpligt	Ej tillämpligt

Referens	Komponent	Fäste	Antal	Åtdragningsmoment (Nm)
10	Bakre gavelns lagerpatron (C-F-kärnor)	M10x50	6	48
10	Bakre gavelns lagerpatron (G-kärna)	M12x50	6	84
11	Magnetiseringsstator (C-D-kärnor)	M8x120	8	25
11	Magnetiseringsstator (E-G-kärnor)	M8x150	8	25
12	Huvudstator	Ej tillämpligt	Ej tillämpligt	Ej tillämpligt
13	Huvudstomme	Ej tillämpligt	Ej tillämpligt	Ej tillämpligt
14	Huvudrotor	Ej tillämpligt	Ej tillämpligt	Ej tillämpligt
15	Magnetiseringsrotor	Ej tillämpligt	Ej tillämpligt	Ej tillämpligt
16	Likriktarenhet	M8-låsbricka	8	20
17	Diod/varistor	Ej tillämpligt	Ej tillämpligt	Ej tillämpligt
18	Anslutningsbox	Ej tillämpligt	Ej tillämpligt	Ej tillämpligt
19	Kondenshindrande värmare	M6 x 20	8	10
20	Fläkt	M10x100	12	45
21	Främre gavelns luftutloppsfilter	M8 x 25	4	25
22	Främre gavelns adapter (ett lager)	M16x55	16	206
23	Bakre gavelns luftinloppsfilter (radiellt)	M8x14	6	25
24	Främre gavelns lager (två lager)	Ej tillämpligt	Ej tillämpligt	Ej tillämpligt
25	Främre gavelns lagerpatron (två lager, C-D-kärnor)	M10x75	6	48
25	Främre gavelns lagerpatron (två lager, E-F-kärnor)	M12x90	6	84
25	Främre gavelns lagerpatron (två lager, G-kärnor)	M12x75	6	84
26	Främre gavelns lagerlock (två lager, C-D-kärnor)	M10x45	6	48
26	Främre gavelns lagerlock (två lager, E-F-kärnor)	M10x45	6	48
26	Främre gavelns lagerlock (två lager, G-kärna)	M10x120	4	48
27	Främre gavelkonsol (två lager)	M16x55	16	206
28	Främre gavelns adapter (två lager)	M16x60	16	206

9.5 S9 lågspänning, anslutningsbox



FIGUR 31. S9 LÅGSPÄNNING, ANSLUTNINGSBX

9.6 Delar och fästdon för S9 lågspänningsanslutningsbox

TABELL 25. DELAR OCH FÄSTDON FÖR S9 LÅGSPÄNNINGSANSLUTNINGSBX

Referens	Komponent	Fästdon	Åtdragningsmoment (Nm)
1	Anslutningsboxens ram	M8x25	25
2	Anslutningsboxens lock	M8 x 25	25
3	Anslutningsboxens panel	M8 x 25	25
4	Anslutningsboxens lamellpanel	M8x25	25

Referens	Komponent	Fästdon	Åtdragningsmoment (Nm)
5	Genomföringsplåt	M8 x 25	25
6	Hölje till extra anslutningsbox	M8x25	30
7	Extra anslutningsbox	M8x25	30
8	Panel till extra anslutningsbox	M8x25	30
9	Automatisk spänningsregulator (AVR)	M8 x 16	12
10	Fäste med vibrationsdämpning (AVM)	M6	12
11	Vibrationsdämpande fäste
12	Bottenplåt för anslutningsbox	M8 x 35	30
13	Strömtransformator
14	Fästskruvar för strömtransformator
15	Mutter för strömtransformator	M8	22
16	Fästskruv för samlingskena	M8x55	30

10 Tekniska data

MEDELANDE

Jämför mätresultaten med det tekniska databladet och testcertifikatet som medföljer växelströmgeneratorn.

10.1 S9 lågspänning, lindningsresistans

TABELL 26. S9 LÅGSPÄNNING, LINDNINGRESISTANS (2/3 PITCH)

Växelströmgenerator	Resistans för lindningar vid 22 °C (uppmätta värden ska ligga inom 10 %)					
	(1-2 U) (1-2 V) (1-2 W)	Magnetise ringsstator (Ohm)	Magnetise ringsrotor L-L (Ohm)	Huvudrotor (Ohm)	PMG- stator L-L (Ohm)	Amb. Temp.
S9L1D - C4	0,000530	13,8	0,0603	1,304	3,80	22
S9L1D - D4	0,000440	13,8	0,0603	1,363	3,80	22
S9L1D - E4	0,0003292	16,1	0,0683	1,56	3,80	22
S9L1D - F4	0,000281	11,2	0,0320	0,741	3,80	22
S9L1D - G4	0,0002306	11,2	0,0320	0,829	3,80	22

Denna sida har avsiktligt lämnats tom.

11 Servicedelar

Det är viktigt att du servar och reparera din växelströmgenerator med STAMFORD® eller AvK® originaldelar för att säkerställa att produkten håller så länge som möjligt och fungerar på ett tillförlitligt sätt. Mer information om delar och andra saker får du från din närmaste återförsäljare www.stamford-avk.com.

11.1 Beställning av delar

Vid beställning av delar måste maskinens serienummer eller id-nummer och typ anges, tillsammans med beskrivningen av delen. Maskinens serienummer hittar du på namnplåten eller ramen.

11.2 Kundtjänst

CGT:s servicetekniker är erfarna fackmän med omfattande utbildning i att ge bästa möjliga support. Våra globala tjänster:

- Igångsättning av växelströmgenerator på plats
- Underhåll och övervakning av lagerskick på plats
- Kontroll av isolationstillstånd på plats
- Installation av spänningsregulator och tillbehör på plats

Information om närmaste serviceleverantör finns på www.stamford-avk.com.

11.3 Rekommenderade servicedelar

I kritiska tillämpningar ska en uppsättning med de här servicedelarna förvaras i närheten av växelströmgeneratorn.

TABELL 27. S9 LV SERVICEDELAR

Artikel-	nummer
DECS100-B11 (i förekommande fall)	A054S072
Spänningsregulator DECS150 (om monterad)	A060B914
Spänningsregulator DM110 (om monterad)	E000-23800
UNITROL1010 (om monterad)	Kontakta CGT
Ersättningssats till likriktare (6 dioder, 2 varistorer)	A063M677
PMG-reparationssats	45-1082
Fett (400 g)	45-0281
S9 med ett lager	
Återsmörjbart lagerkit för bakre gaveln med lock och patron (kärnlängd C-D)	45-1118
S9 med två lager	
Återsmörjbart lagerkit för bakre gaveln med lock och patron (kärnlängd C-F)	45-1118
Återsmörjbart lagerkit för bakre gaveln med lock och patron (kärnlängd G)	A063M672

Artikel-	nummer
Återsmörjbart lagerkit för främre gaveln med lock och patron (kärnlängd C-D)	45-1119
Återsmörjbart lagerkit för främre gaveln med lock och patron (kärnlängd E-F)	45-1120
Återsmörjbart lagerkit för främre gaveln med lock och patron (kärnlängd G)	A063M671
Återsmörjbart lagerkit för främre och bakre gavel med lock och patroner (kärnlängd C-D)	45-1151
Återsmörjbart lagerkit för främre och bakre gavel med lock och patroner (kärnlängd E-F)	45-1152
Återsmörjbart lagerkit för främre och bakre gavel med lock och patroner (kärnlängd G)	A063M674

11.4 Klüber Asonic GHY72-fett

Alla lagertester och beräknade livslängder baseras på användning av Klüber Asonic GHY72.

12 Kassering efter brukstidens slut

12.1 Allmän vägledning

Vid kassering av växelströmgenerator, komponenter eller förpackningar:

- Följ tillämpliga regler och bestämmelser när du hanterar avfall.
- Hantera allt avfall med hänsyn till miljön. Återanvänd och/eller återvinn material om möjligt.
- Vid behov, kontakta ett återvinningsföretag för vägledning.

12.2 Förpackningsmaterial

När växelströmgeneratorn, ersättningskomponenter eller servicedelar har anlänt, måste förpackningsmaterialet kasseras.

- Träförpackningar måste återvinnas. Om träet är behandlat med kemikalier måste det hanteras på lämpligt sätt. **Bränn inte kemiskt behandlat trä.**
- Plastförpackningar måste återvinnas.
- Alla pappers- och pappförpackningar måste återvinnas.
- Korrosionsskyddsmedel kan tas bort med rengöringsmedel och en trasa. Trasan ska sedan kasseras som förorenat avfall, se [Avsnitt 12.4 på sid. 83](#).
- Torkmedel ska kasseras som farligt avfall, se [Avsnitt 12.4 på sid. 83](#)

12.3 Återvinningsbart material

Sortera föremål med återvinningsbart material som järn, koppar och stål, genom att avlägsna icke-återvinningsbara och/eller farliga material från komponenterna.

- Delar innehållande järn, stål och koppar kan nu återvinnas av specialiserade återvinningsföretag.
- Skilj borttaget material i farligt och icke farligt avfall. Följ tillämpliga regler och bestämmelser.
 - Kassera förorenade och/eller farliga material som farligt avfall, se [Avsnitt 12.4 på sid. 83](#).
 - Alla icke farliga material som inte kan återanvändas eller återvinnas kan nu behandlas som allmänt avfall.

12.4 Farligt eller förorenat avfall

WARNING!

Farliga ämnen

Farliga ämnen kan orsaka både mindre och medelstora skador. Längre eller upprepade exponering kan orsaka allvarliga skador. Så här kan du förebygga skador:

- **Läs och följ alltid anvisningarna från produkttillverkaren.**
- **Använd, hantera och förvara ämnen enligt produkttillverkaren.**
- **Använd alltid lämplig personlig skyddsutrustning, se: säkerhetsföreskrifterna.**

Avfall som, men inte begränsat till, oljor, smörjfett, bränsle, fästmedel, torkmedel, batterisyra, rengöringsmedel, lösningsmedel, korroderande ämnen, färg, polyesterharts och/eller plastrester eller föremål som förorenats med sådana ämnen, anses utgöra farligt avfall enligt internationella bestämmelser.

- Följ tillämpliga regler och bestämmelser vid hantering, förvaring, transport och/eller kassering av farligt avfall.
- Vid behov, kontakta specialiserade företag för vägledning eller hjälp.

STAMFORD | AvK™
POWERING TOMORROW, TOGETHER